



Installation Instructions

Fronius Symo 10 - 20 kW
Fronius Eco



CS | Návod k instalaci



42,0426,0175,CS

031-03012024

Volba umístění a montážní polohy	5
Vysvětlení bezpečnostních pokynů	5
Bezpečnost	5
Předpisové použití	6
Výběr místa	7
Montážní poloha	8
Místo instalace – obecně	9
Montáž montážní konzoly	10
Bezpečnost	10
Výběr hmoždinek a šroubů	10
Doporučení pro šrouby	10
Otevření střídače	10
Instalace montážní konzoly na stěnu	12
Instalace montážní konzoly na sloupek nebo nosník	12
Instalace montážní konzoly na kovový nosník	13
Montážní konzolu neprohýbejte ani nedeformujte	13
Připojení střídače k veřejné síti (strana AC)	14
Bezpečnost	14
Monitorování sítě	14
Typy kabelů AC	14
Příprava hliníkových kabelů k připojení	14
Přípojné svorky AC	15
Průřez kabelu AC	16
Připojení přístroje střídače k veřejné síti (AC)	16
Maximální jištění na straně střídavého proudu	18
Pojistky větví	20
Fronius Eco – DC stringové pojistky	20
Variety připojení ke střídačům Multi-MPP a Single-MPP Tracker	22
Všeobecné informace	22
Multi MPP Tracker – střídač Fronius Symo -M	22
Single MPP Tracker – střídač Fronius Eco	24
Připojení větví solárních panelů ke střídači	27
Bezpečnost	27
Všeobecné informace o solárních panelech	28
Přípojné svorky DC	28
Připojení hliníkových kabelů	29
Kontrola polarit a napětí větví solárních panelů	29
Připojení větví solárních panelů ke střídači	30
Datová komunikace	33
Vedení kabelů datové komunikace	33
Instalace zařízení Datamanager do střídače	33
Zavěšení střídače na montážní držák	36
Zavěšení střídače na montážní konzolu	36
Přípevnění kovového držáku	39
První uvedení do provozu	40
První uvedení střídače do provozu	40
Pokyny pro aktualizaci softwaru	43
Pokyny pro aktualizaci softwaru	43
Karta USB jako datalogger a pro aktualizaci softwaru střídače	44
Karta USB jako datalogger	44
Data na USB flash disku	44
Objem dat a kapacita paměti	45
Vyrovnávací paměť	46
Vhodné USB flash disky	46
Karta USB pro aktualizaci softwaru střídače	47
Odpojení USB flash disku	47
Upozornění týkající se údržby	48
Údržba	48
Čištění	48
Štítek se sériovým číslem k použití pro zákazníka	49

Štítek se sériovým číslem k použití pro zákazníka (Serial Number Sticker for Customer Use).....	49
Rozšířená výbava DC SPD.....	50
Přehled rozšířené výbavy DC SPD.....	50
Dodatečná vestavba rozšířené výbavy DC SPD-S do střídače Fronius Symo.....	50
Dodatečná vestavba rozšířené výbavy DC SPD-M do střídače Fronius Symo.....	51
Dodatečná vestavba rozšířené výbavy DC SPD-S do střídače Fronius Eco.....	53
Kabeláž rozšířené výbavy DC SPD nainstalované z výroby.....	55
Vstup do nabídky Basic.....	56
Nastavení v nabídce Basic.....	57
Rozšířená výbava DC-plug +- pair MC4.....	59
Všeobecné informace.....	59

Volba umístění a montážní polohy

Vysvětlení bezpečnostních pokynů

NEBEZPEČÍ!

Označuje bezprostředně hrozící nebezpečí,

- ▶ které by mělo za následek smrt nebo velmi těžká zranění, pokud by nebylo odstraněno.

VAROVÁNÍ!

Označuje případnou nebezpečnou situaci,

- ▶ která by mohla mít za následek smrt nebo velmi těžká zranění, pokud by nebyla odstraněna.

POZOR!

Označuje případnou závažnou situaci,

- ▶ která by mohla mít za následek drobná poranění nebo lehká zranění a materiální škody, pokud by nebyla odstraněna.

UPOZORNĚNÍ!

Upozorňuje na možné ohrožení kvality pracovních výsledků a na případné poškození zařízení.

Bezpečnost

VAROVÁNÍ!

Nebezpečí v důsledku nesprávné obsluhy a nesprávně provedených prací.

Následkem mohou být těžká poranění a materiální škody.

- ▶ Uvedení střídače do provozu smí provádět pouze vyškolená obsluha a jen v rámci technických předpisů.
- ▶ Před instalací a uvedením do provozu si přečtěte návod k instalaci a návod k obsluze.

VAROVÁNÍ!

Nebezpečí v důsledku nesprávně provedených prací.

Následkem mohou být těžká poranění a materiální škody.

- ▶ Vestavbu a připojení ochrany proti přepětí smí provádět pouze elektroinstalatéři s příslušným oprávněním!
- ▶ Dodržujte bezpečnostní předpisy!
- ▶ Před veškerými pracemi na instalaci a připojení zajistěte, aby strany AC a DC střídače byly odpojeny od proudu.

Požární prevence

POZOR!

Chybné a neodborné instalace představují nebezpečí.

Důsledkem může být poškození střídačů a dalších vodivých součástí fotovoltaického systému v důsledku nesprávné nebo neodborné instalace.

Chybná nebo neodborná instalace může vést k přehřátí kabelů a svěracích míst a ke vzniku oblouků. Může dojít k tepelnému poškození a následnému požáru.

Při připojení kabelů AC a DC dodržujte následující pokyny:

- ▶ Všechny přípojné svorky řádně dotáhněte s utahovacím momentem uvedeným v návodu k obsluze
- ▶ Všechny zemnicí svorky (PE/GND) řádně dotáhněte s utahovacím momentem uvedeným v návodu k obsluze, stejně tak volné zemnicí svorky
- ▶ Kabely nepřetěžujte
- ▶ Kabely prohlédněte, zda nejsou poškozené a zda jsou správně vedené
- ▶ Dodržujte bezpečnostní pokyny, návod k obsluze i místní předpisy pro připojení

- ▶ Střídač vždy pevně přišroubujte k montážní konzole pomocí fixačních šroubů a utahovacím momentem uvedeným v návodu k obsluze.
- ▶ Střídač uvádějte do provozu výhradně s pevně dotaženými fixačními šrouby!

Bezpodmínečně dodržujte pokyny výrobce pro připojení, instalaci a provoz. Pečlivě provedte všechny instalace a spojení podle pokynů a předpisů, abyste omezili riziko na minimum.

Utahovací momenty pro jednotlivá svěrací místa najdete v příslušném návodu k instalaci přístroje.

Předpisové použití

Střídač je určen výlučně pro převádění stejnosměrného proudu ze solárních panelů na střídavý a jeho následné dodávání do veřejné elektrické sítě.

Za nepředpisové použití se považuje:

- jakékoli jiné a tento rámec přesahující použití
- přestavby na střídači, které nebyly společností Fronius výslovně doporučeny
- vestavba součástí, které nebyly výslovně doporučeny nebo prodávány společností Fronius.

Za škody vzniklé takovým používáním výrobce neručí. Záruční nároky zanikají.

K předpisovému používání přístroje patří rovněž

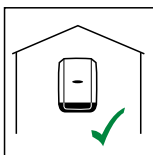
- kompletní seznámení se všemi bezpečnostními a varovnými upozorněními v návodu k obsluze a v návodu k instalaci a jejich dodržování
- dodržování harmonogramu údržbářských prací
- montáž podle návodu k instalaci

Při sestavování fotovoltaického systému zajistěte, aby veškeré jeho součásti byly provozovány výhradně v povoleném provozním rozsahu.

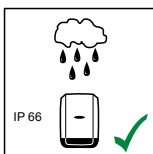
V zájmu trvalého zachování vlastností solárních panelů dodržujte veškerá opatření doporučená výrobcem solárních panelů.

Dodržujte předpisy provozovatele distribuční soustavy týkající se dodávání energie do sítě a způsobů propojení.

Výběr místa

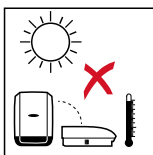


Střídač je určen pro montáž ve vnitřních prostorách.

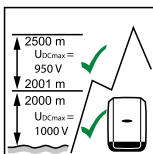
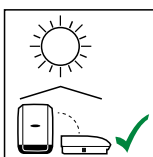


Střídač je určen pro montáž ve venkovních prostorách.

Střídač je díky svému krytí IP 66 odolný vůči vodě tryskající ze všech směrů, lze jej tedy provozovat i ve vlhkém prostředí.



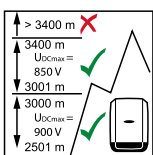
Aby se střídač co nejméně zahříval, nevystavujte jej přímému slunečnímu záření. Namontujte střídač do chráněné polohy, např. v oblasti solárních panelů nebo pod přesahem střechy.



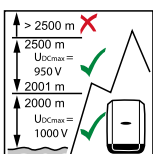
Fronius Symo:

U_{DCmax} v nadmořské výšce:

0 až 2000 m = 1000 V
 2001 až 2500 m = 950 V
 2501 až 3000 m = 900 V
 3001 až 3400 m = 850 V



DŮLEŽITÉ! Je zakázáno instalovat a provozovat střídač v nadmořské výšce vyšší než 3400 m.

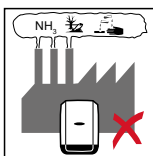


Fronius Eco:

U_{DCmax} v nadmořské výšce:

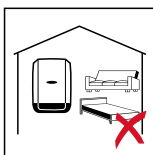
0 až 2000 m = 1000 V
 2001 až 2500 m = 950 V

DŮLEŽITÉ! Je zakázáno instalovat a provozovat střídač v nadmořské výšce vyšší než 2500 m.

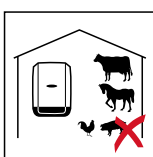


Střídač neinstalujte v těchto místech:

- oblasti výskytu čpavku, leptavých par, kyselin nebo solí (např. sklady hnojiv, ventilátory stájí, chemická zařízení, koželužné dílny atd.)



Vzhledem ke vzniku mírného hluku během určitých provozních stavů neumísťujte střídač do bezprostřední blízkosti obydlí.



Střídač neinstalujte v těchto místech:

- prostory se zvýšeným rizikem nehod způsobených chovnými zvířaty (koně, dobytek, ovce, prasata atd.)
- stáje a přilehlé prostory
- sklady a zásobárny slámy, sena, řezanky, jadrných krmiv, hnojiv atd.



Střídač je standardně prachotěsný. V oblastech s vysokým nahromaděním prachu se však mohou chladicí plochy zaprášit a tím snížit tepelnou výkonnost. V takovém případě je nutné pravidelné čištění. Instalace v prostorách a okolí s vysokou tvorbou prachu se proto nedoporučuje.



Střídač neinstalujte v těchto místech:

- skleníky
- sklady a místa zpracování ovoce, zeleniny a vinařských produktů
- prostory pro přípravu jaderných krmiv, zelených krmiv a krmných směsí

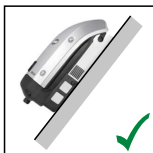
Montážní poloha



Střídač je určen ke svislé montáži na svislou stěnu nebo sloup.



Střídač je určen pro vodorovnou montážní polohu.



Střídač je vhodný pro montáž na šikmou plochu.



Střídač neinstalujte na šikmou plochu s přípojkami orientovanými nahoru.



Na svislou stěnu či sloup neinstalujte střídač do šikmé polohy.



Na svislou stěnu či sloup neinstalujte střídač do vodorovné polohy.



Na svislou stěnu či sloup neinstalujte střídač s přípojkami orientovanými nahoru.



Střídač neinstalujte převise s přípojkami orientovanými nahoru.



Střídač neinstalujte převise s přípojkami orientovanými dolů.

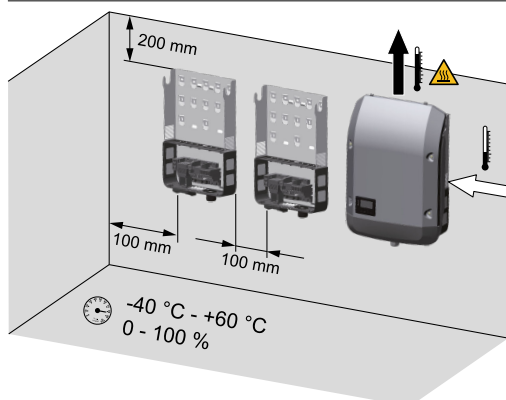


Střídač neinstalujte na strop.

Místo instalace – obecně

Při výběru místa pro střídač dodržujte následující kritéria:

Zařízení instalujte pouze na pevný, nehořlavý podklad



Max. okolní teplota:
-40 °C až +60 °C

Relativní vlhkost vzduchu:
0–100 %

Směr proudění vzduchu uvnitř střídače je zprava nahoru (přívod studeného vzduchu vpravo, odvod teplého vzduchu nahoře).
Odváděný vzduch může dosahovat teploty až 70° C.

V případě zabudování střídače do skříňového rozvaděče nebo podobného uzavřeného prostoru zajistěte dostatečný odvod tepla pomocí nuceného větrání.

Má-li být střídač instalován na vnější zeď stájí, ponechtejte mezi střídačem a větracími otvory či jinými otvory ve zdech vzdálenost alespoň 2 m ve všech směrech.

Místo instalace dále nesmí být kontaminováno čpavkem, leptavými parami, solemi ani kyselinami.

Montáž montážní konzoly

Bezpečnost

VAROVÁNÍ!

Nebezpečí poranění zbytkovým napětím kondenzátorů.

Následkem může být úraz elektrickým proudem.

- ▶ Vyčkejte na vybití kondenzátorů. Délka vybíjení je uvedena na střídači.

POZOR!

Nebezpečí poškození střídače znečištěnými nebo vodou potřísněnými přípojnými svorkami a kontakty připojovací části.

Následkem může být poškození střídače.

- ▶ Během vrtání zajistěte, aby nedošlo k navlhnutí nebo znečištění přípojných svorek a kontaktů připojovací části.
- ▶ Montážní konzola bez výkonového dílu neodpovídá krytí kompletního střídače, a proto nesmí být bez ochrany dlouhodobě vystavena vnějším povětrnostním vlivům. Montážní konzola je chráněna, pokud je v ní střídač zavěšen a je k ní pevně přišroubován.
- ▶ Při montáži chraňte montážní konzolu před znečištěním a vlhkostí.

DŮLEŽITÉ!

Krytí IP 66 platí jen tehdy, pokud

- střídač je zavěšen v montážní konzole a je k ní pevně přišroubován,
- krytí části pro datovou komunikaci je namontovaný na střídači a pevně přišroubován.

Pro montážní konzolu bez střídače platí stupeň krytí IP 20!

Výběr hmoždinek a šroubů

Důležité! V závislosti na podkladu je pro instalaci montážní konzoly vyžadován různý upevňovací materiál. Upevňovací materiál proto není součástí dodávky střídače. Za správný výběr upevňovacího materiálu je odpovědný montážní pracovník.

Doporučení pro šrouby

Pro montáž střídače doporučujeme použití ocelových nebo hliníkových šroubů o průměru 6 až 8 mm.

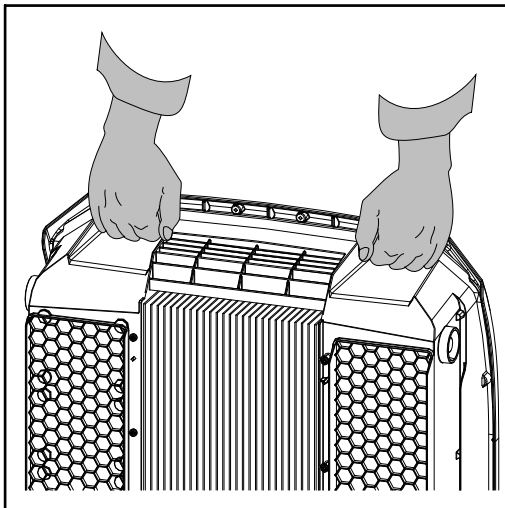
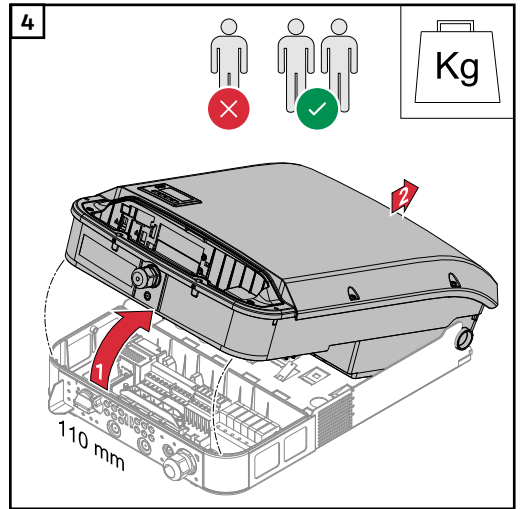
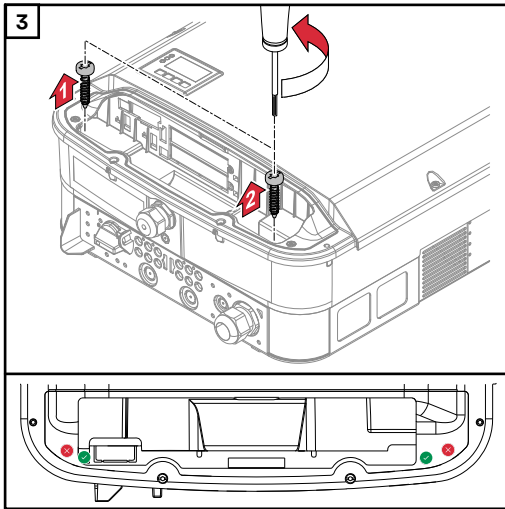
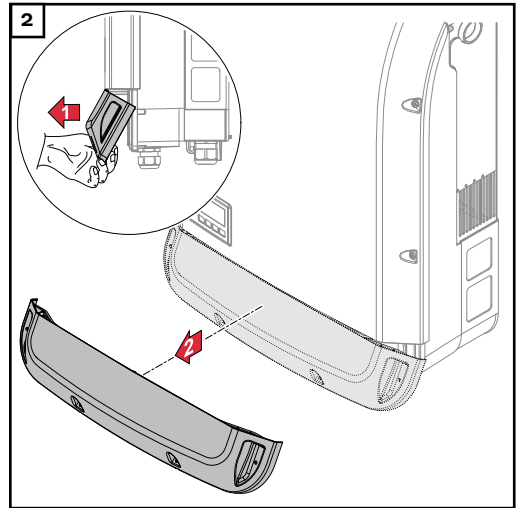
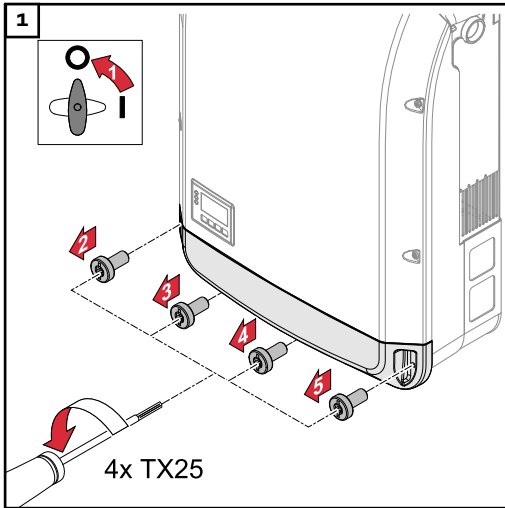
Otevření střídače

VAROVÁNÍ!

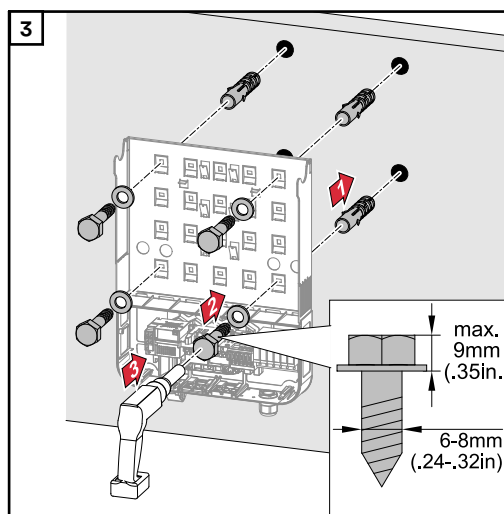
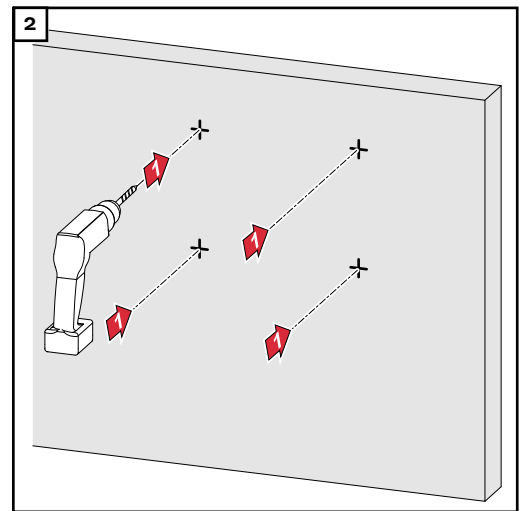
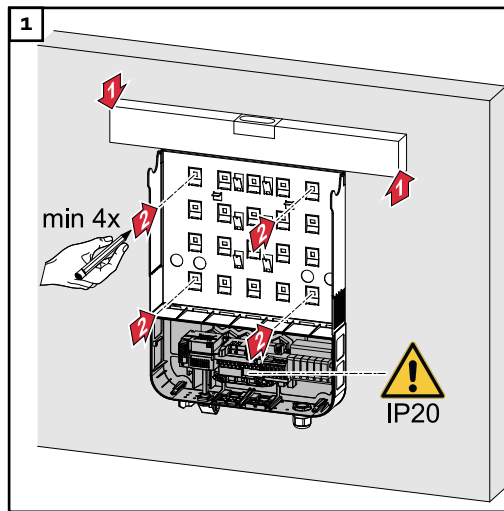
Nebezpečí v důsledku nedostatečného propojení ochranného vodiče.

Následkem mohou být těžká poranění a materiální škody.

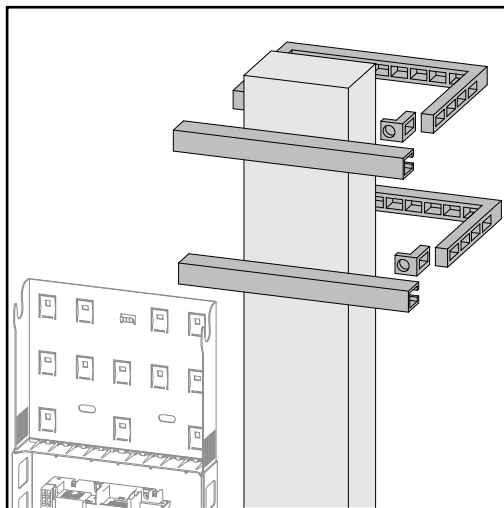
- ▶ Šrouby připevňující plášť jsou určeny k uzemnění pláště prostřednictvím ochranného vodiče, a proto nesmějí být v žádném případě nahrazeny jinými šrouby bez spolehlivého propojení s ochranným vodičem!



**Instalace
montážní konzoly
na stěnu**



**Instalace
montážní konzoly
na sloupek nebo
nosník**



Při montáži střídače na sloupek nebo na nosník doporučuje společnost Fronius použít přípeňovací sadu na sloupek „Pole clamp“ (Obj. č. SZ 2584.000) od společnosti Rittal GmbH. Pomocí této sady lze namontovat střídač na kulatý nebo pravoúhlý sloupek následujícího průměru: \varnothing 40 až 190 mm (kulatý sloupek), \ddot{y} 50 až 150 mm (hranatý sloupek)

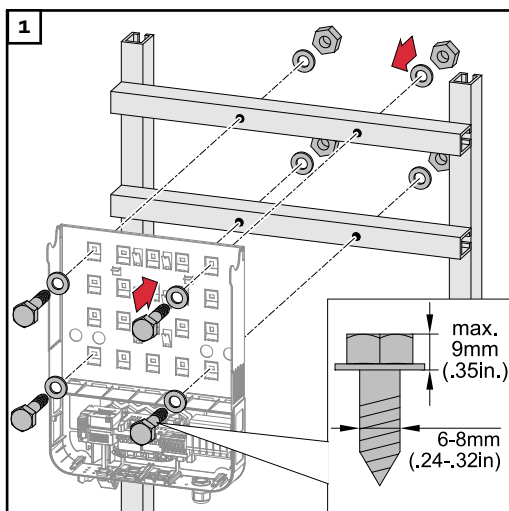
Instalace montážní konzoly na kovový nosník

UPOZORNĚNÍ!

Při montáži na kovové nosníky nesmí být zadní strana střídače vystavena dešti ani stříkající vodě.

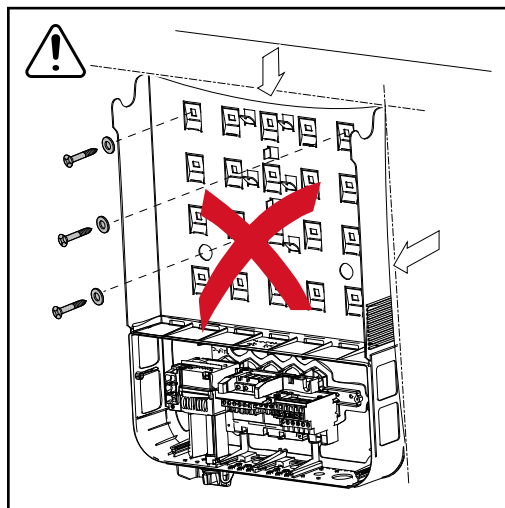
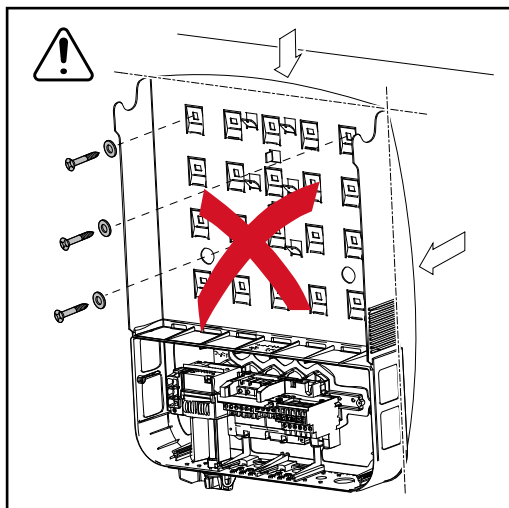
Použijte vhodnou ochranu proti dešti a stříkající vodě.

Montážní konzola musí být připevněna alespoň ve 4 bodech.



Montážní konzolu neprohýbejte ani nedeformujte

DŮLEŽITÉ! Při instalaci montážní konzoly na stěnu nebo sloup zajistěte, aby nedošlo k poškození nebo deformaci montážní konzoly.



Připojení střídače k veřejné síti (strana AC)

Bezpečnost

VAROVÁNÍ!

Nebezpečí v důsledku nesprávné obsluhy a nesprávně provedených prací.

Následkem mohou být těžká poranění a materiální škody.

- ▶ Uvedení střídače do provozu smí provádět pouze vyškolená obsluha při dodržení technických předpisů.
- ▶ Před instalací a uvedením do provozu si přečtěte návod k instalaci a návod k obsluze.

VAROVÁNÍ!

Nebezpečí poranění síťovým napětím a stejnosměrným napětím ze solárních panelů, které jsou vystaveny světlu.

Následkem může být úraz elektrickým proudem.

- ▶ Před veškerými pracemi na připojení zajistěte, aby strany AC a DC střídače byly odpojeny od proudu.
- ▶ Pevné připojení k veřejné elektrické síti smí provést pouze elektroinstalatér s příslušným oprávněním.

POZOR!

Nebezpečí v důsledku nesprávně dotažených přípojných svorek.

Následkem může být tepelné poškození střídače, které může vést k požárům.

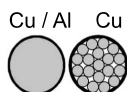
- ▶ Při připojování kabelů AC a DC dbejte, aby všechny přípojné svorky byly správně dotažené uvedeným utahovacím momentem.

Monitorování sítě

Pro optimální funkci monitorování sítě musí být odpor přívodů k přípojným svorkám AC co nejnižší.

Typy kabelů AC

K přípojným svorkám AC střídače lze připojit kabely AC následujících typů:



- měděný nebo hliníkový: kulatý, jednožilový
- měděný: kulatý lankový

Příprava hliníkových kabelů k připojení

Přípojné svorky na straně AC slouží k připojení kulatých jednodrátových hliníkových kabelů. Vzhledem k reakci hliníku se vzduchem, při které vzniká odolná, nevodivá oxidová vrstva, je při připojování hliníkových kabelů nutné dodržovat následující pokyny:

- snížené jmenovité proudy pro hliníkové kabely
- níže uvedené podmínky připojení

Při použití hliníkových kabelů vždy věnujte pozornost informacím od výrobce kabelů.

Při volbě průřezu kabelů dodržujte místní předpisy.

Podmínky připojení:

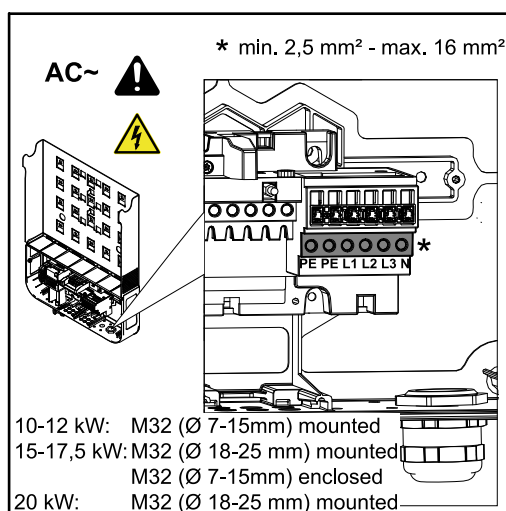
- 1 Z odizolovaného konce kabelu pečlivě oškrábejte zoxidovanou vrstvu, například pomocí nože.

DŮLEŽITÉ! Nepoužívejte kartáč, pilník nebo smirkový papír; hliníkové částice na nich ulpívají a mohou být přeneseny na jiné vodiče.

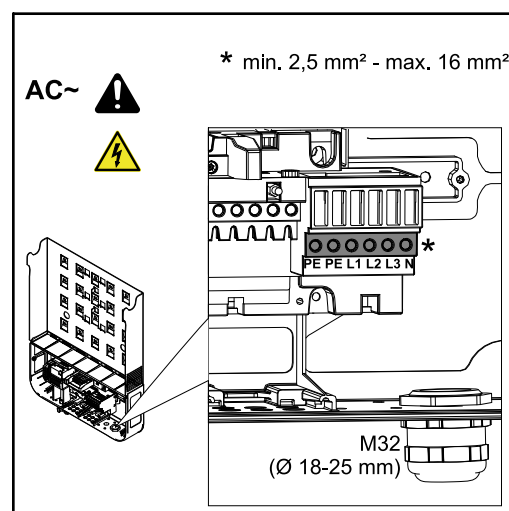
- 2 Po odstranění zoxidované vrstvy namažte konec kabelu neutrálním mazivem, například vazelínou bez obsahu kyselin a zásad.
- 3 Ihned poté konec kabelu připojte do svorky.

DŮLEŽITÉ! V případě odpojení kabelu, který je třeba znovu připojit, proces zopakujte.

Přípojné svorky AC



Fronius Symo



Fronius Eco

PE Ochranný vodič / uzemnění

L1–L3 Fázový vodič

N Neutrální vodič

Max. průřez každého kabelu:
16 mm²

Min. průřez každého kabelu:
v závislosti na jištění na straně AC, minimálně však 2,5 mm²

Kabely AC lze připojit k přípojným svorkám AC bez izolace vodičů.

DŮLEŽITÉ! Při použití izolace vodičů pro kabely AC o průřezu 16 mm² musejí být izolace vodičů s pravoúhlým průřezem krimpované. Použití izolace vodičů s límcem je přípustné pouze do průměru kabelů max. 10 mm².

Ve výkonnostní třídě 10–12 kW je namontovaná kabelová průchodka M32 (Ø 7–15 mm).

Ve výkonnostní třídě 15–17,5 kW je namontovaná kabelová průchodka M32 (Ø 18–25 mm) a přiložená kabelová průchodka M32 (Ø 7–15 mm).

Od výkonnostní třídy 20 kW je namontovaná kabelová průchodka M32 (Ø 18–25 mm).

Průřez kabelu AC

U metrického šroubového spojení M32 (s odstraněnou redukcí):
průměr kabelu 11–21 mm
(u kabelu o průměru 11 mm se snižuje síla odlehčení tahu ze 100 N na max. 80 N).

V případě průměru kabelů většího než 21 mm je třeba vyměnit šroubové spojení M32 za šroubové spojení M32 s rozšířenou upínací plochou – číslo položky: 42,0407,0780 - odlehčení tahu M32x1,5 upínací plocha 18-25.

Připojení přístroje střídače k veřejné síti (AC)

Upozornění!

- Při připojování kabelů AC ke svorkám AC vytvořte u kabelů AC smyčky!
- Při upevňování kabelů AC pomocí metrických šroubových spojení dbejte na to, aby smyčky nevyčnívaly z připojovací části.

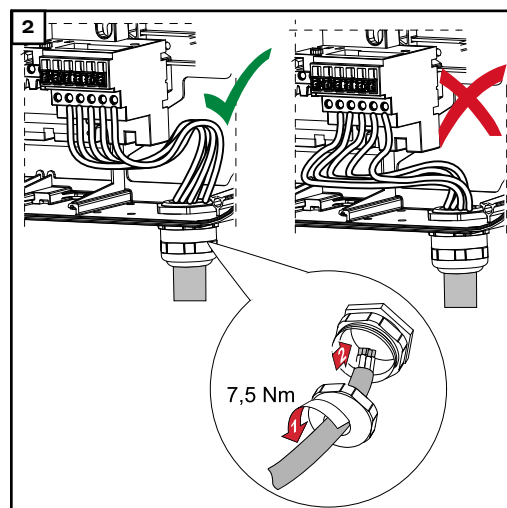
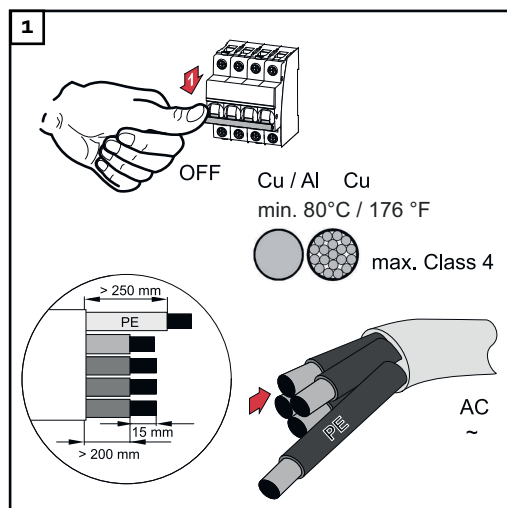
Střídač jinak nebude možné znovu uzavřít.

Upozornění!

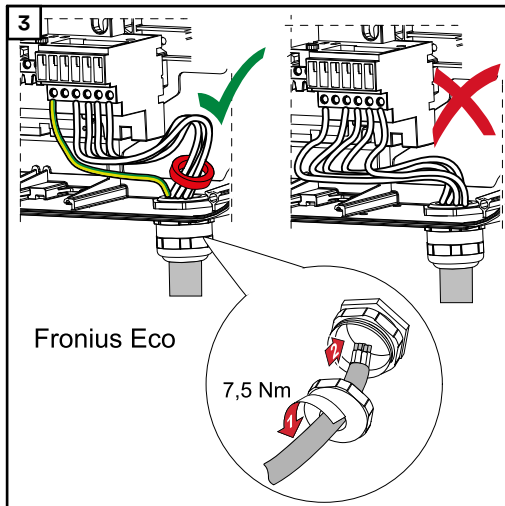
- Zajistěte, aby byl neutrální síťový vodič uzemněný. U sítě IT (izolované sítě bez uzemnění) není toto uzemnění k dispozici a provoz střídače není možný.
- Připojení neutrálního vodiče je pro provoz střídače nezbytné. Nedostatečně dimenzovaný neutrální vodič může negativně ovlivnit funkci střídače, a to dodávku energie do sítě. Neutrální vodič musí být dimenzován pro velikost proudu alespoň 1 A.

DŮLEŽITÉ! Ochranný vodič kabelu AC musí být uložen tak, aby se v případě selhání odlehčení v tahu odpojil jako poslední.

Můžete například odměřit delší ochranný vodič PE a vytvořit jeho smyčku.



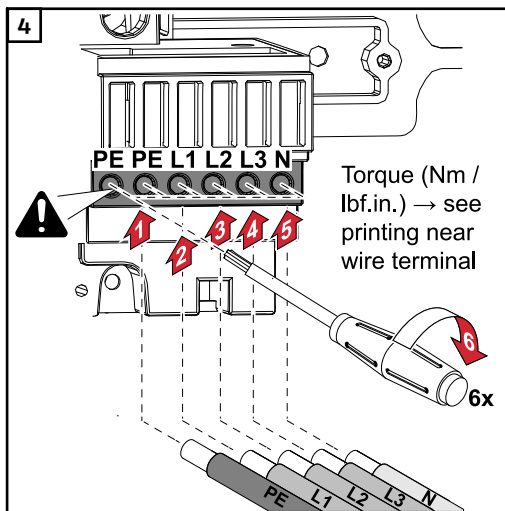
Fronius Symo



Fronius Eco

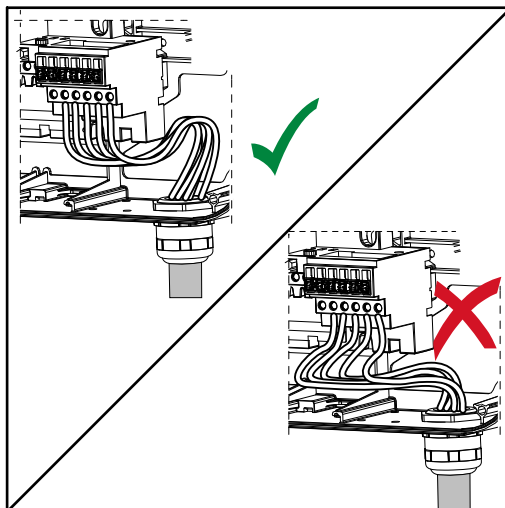
U střídače Fronius Eco musejí být všechny tři fáze i neutrální vodič vedeny feritovým kroužkem. Feritový kroužek je při expedici přiložen ke střídači.

Ochranný vodič (PE) nesmí být veden feritovým kroužkem.



Také při neobsazené přípojce ochranného vodiče (PE) musí být upevňovací šroub pevně dotažený.

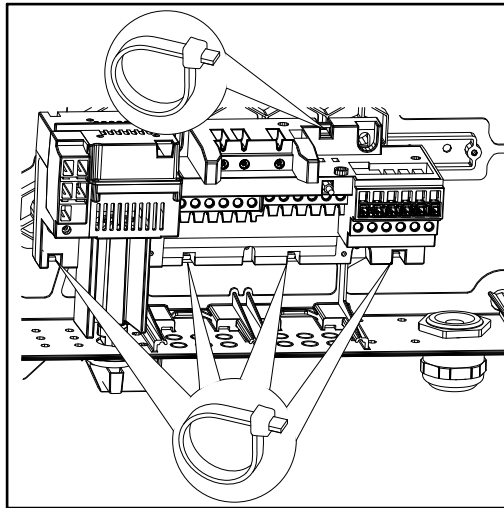
Upozornění! Dodržujte údaje týkající se točivého momentu vytištěné po straně pod přípojnými svorkami!



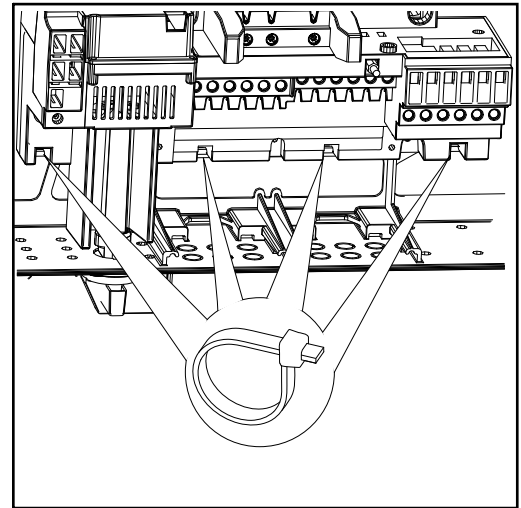
Jsou-li kabely AC uloženy přes hřidel hlavního vypínače DC nebo křížem přes přípojovací blok hlavního vypínače DC, mohou se při vykývnutí střídače poškodit nebo mohou bránit úplnému vykývnutí střídače.

DŮLEŽITÉ! Kabely AC neukládejte přes hřidel hlavního vypínače DC ani křížem přes přípojovací blok hlavního vypínače DC!

Při ukládání velmi dlouhých stočených kabelů AC nebo DC do přípojovací části připevněte kabely pomocí kabelových přchytek k připraveným očkům na horní a spodní straně přípojovacího bloku.

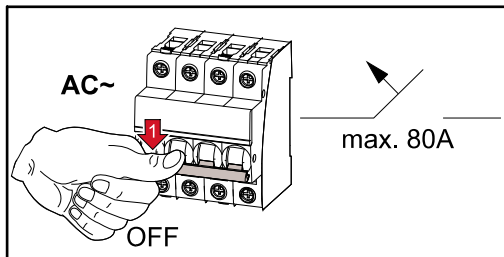


Fronius Symo

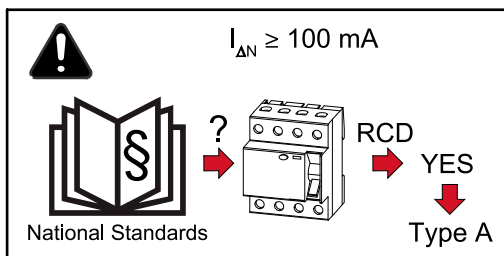


Fronius Eco

**Maximální jištění
na straně
střídavého prou-
du**



Střídač	Fáze	Výkon AC	Maximální výstupní nad- proudová ochrana
Symo 10.0-3-M	3	10000 W	80 A
Symo 12.0-3-M	3	12000 W	80 A
Symo 12.5-3-M	3	12500 W	80 A
Symo 15.0-3-M	3	15000 W	80 A
Symo 17.5-3-M	3	17500 W	80 A
Symo 20.0-3-M	3	20000 W	80 A
Eco 25.0-3-M	3	25000 W	80 A
Eco 27.0-3-M	3	27000 W	80 A



Upozornění!

Místní předpisy, dodavatel elektřiny nebo jiné okolnosti mohou vyžadovat proudový chránič v přípojném vedení AC.

Pro tento případ obecně stačí proudový chránič typu A s vybavovacím proudem minimálně 100 mA. V ojedinělých případech a v závislosti na místních podmínkách však může dojít k chybné funkci proudového chrániče typu A. Z to-

hoto důvodu společnost Fronius doporučuje použít proudový chránič, který je vhodný pro měnič frekvence.

Pojistky větví

Fronius Eco – DC stringové po- jistky

VAROVÁNÍ!

Nebezpečí v důsledku napětí na pojistkových držácích.

Následkem může být úraz elektrickým proudem. Pokud je přípojka DC střídače pod napětím, jsou pojistkové držáky pod napětím, i když je přepínač DC vypnutý.

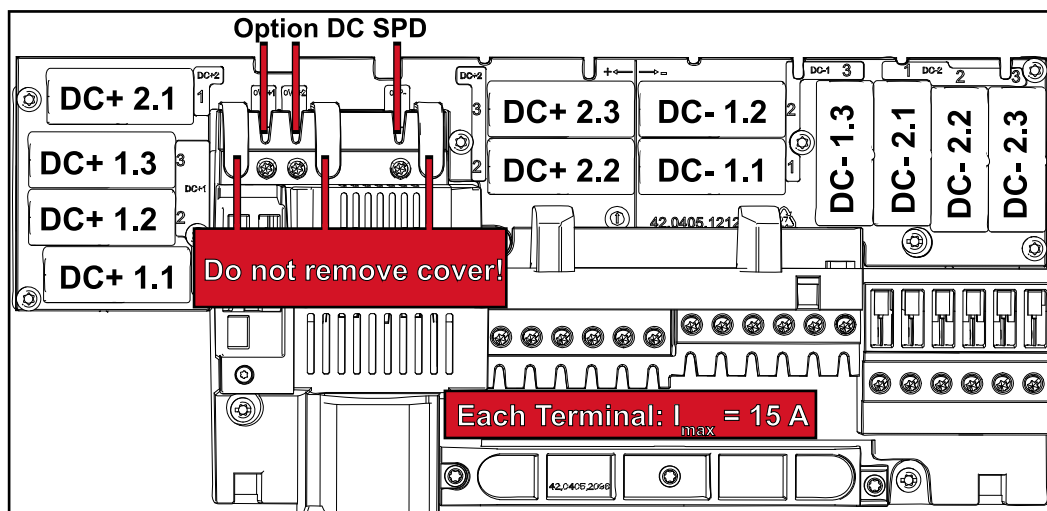
- ▶ Před zahájením prací na pojistkovém držáku střídače zajistěte, aby strana DC nebyla pod napětím.

Použitím DC stringových pojistek ve střídači Fronius Eco jsou solární panely do-
datečně jištěné.

Pro toto jištění solárních panelů je rozhodující zkratový proud I_{SC} a údaj o ma-
ximálních sériových DC stringových pojistkách (např. maximální proud sériových
pojistek) v datovém listu příslušného solárního panelu. Maximální DC stringové
pojistky mají 20 A na přípojnou svorku. Maximální proud MPP (jmenovitý proud,
provozní proud) I_{max} je 15 A na větev.

Je nezbytné dodržovat místní předpisy týkající se jištění. Za správnou volbu DC
stringových pojistek je zodpovědný elektroinstalatér, který instalaci provádí.

Vstupy 1.1 - 1.3 a 2.1 - 2.3 jsou uvnitř přístroje paralelně spojené. To je třeba vzít v
úvahu při jištění.

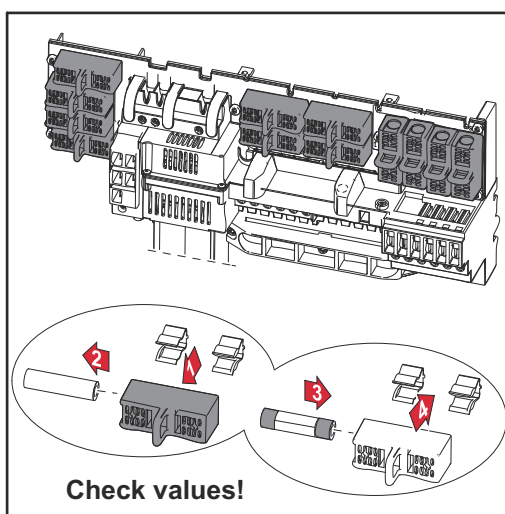
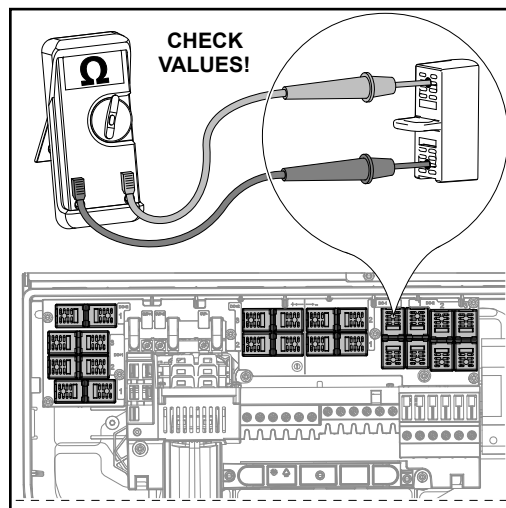
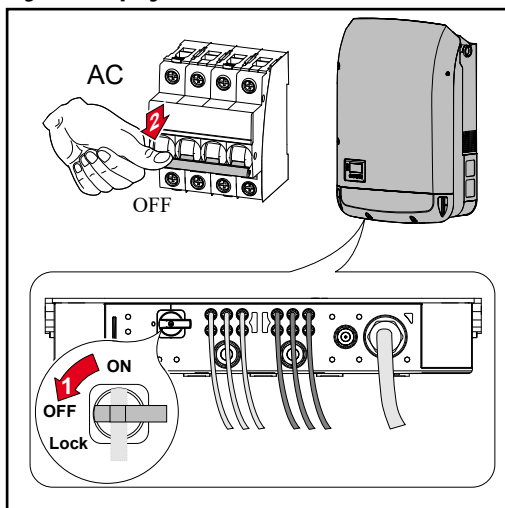


Upozornění! Pro prevenci požáru je nutné nahrazovat vadné pojistky pouze po-
jistkami stejného typu a hodnoty.

Střídač je volitelně expedován s následujícími pojistkami:

- 6 kusů DC stringových pojistek 15 A na vstupu DC+ a 6 kusů kovových čepů na vstupu DC-. Vestavěné DC stringové pojistky mají jmenovité napětí 1000 V a rozměry 10x38 mm.
- 12 ks kovových čepů

Výměna pojistek:



Varianty připojení ke střídačům Multi-MPP a Single-MPP Tracker

Všeobecné informace

U střídačů Multi MPP Tracker, např. Fronius Symo Advanced –M, jsou k dispozici 2 navzájem nezávislé vstupy DC (MPP Tracker). Tyto dva MPP Trackery mohou být obsazeny různým počtem panelů.

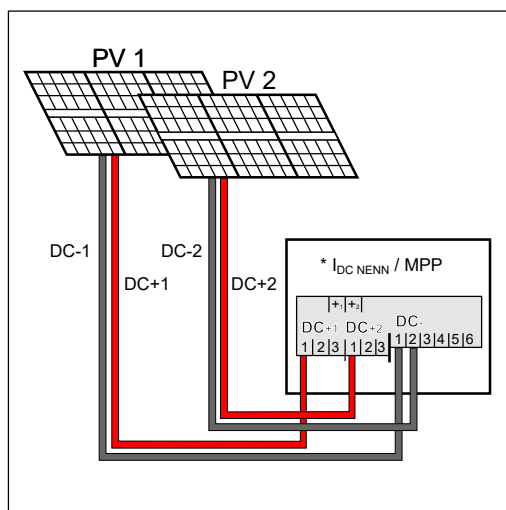
DŮLEŽITÉ! Počet solárních panelů na MPP Tracker na přípojku každé větve by měl být stejný.

Na MPP Tracker jsou k dispozici vždy 3 přípojně svorky pro DC+. Pro DC- je k dispozici celkem 6 přípojných svorek.

U střídačů Single MPP Tracker, např. Fronius Eco, je k dispozici 1 vstup DC (MPP Tracker). Počet solárních panelů na přípojku každé větve má být stejný. Pro MPP Tracker je k dispozici 6 přípojných svorek pro DC+ a 6 přípojných svorek pro DC-.

Multi MPP Tracker – střídač Fronius Symo -M

Režim Multi MPP Tracker na obou vstupech MPP Trackeru



Připojení dvou polí solárních panelů ke střídači Multi MPP Tracker

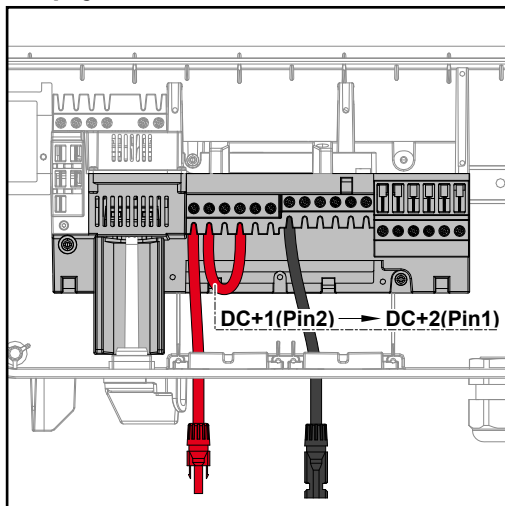
Výkonové třídy	MPP Tracker	Vstupní proud
	Vstup DC	
Symo 10-12,5 kVA	MPP1	27 A ($I_{DC \text{ JMEN}}$)
	DC+1	
	MPP2	16,5 A ($I_{DC \text{ JMEN}}$)
	DC+2	
Symo 15-20 kVA	MPP1	33 A ($I_{DC \text{ JMEN}}$)
	DC+1	
	MPP2	27 A ($I_{DC \text{ JMEN}}$)
	DC+2	

Rozdělte větve solárních panelů mezi oba vstupy MPP Trackeru (DC+1 a DC+2). Přípojné svorky DC- je možné použít libovolně, protože jsou interně propojené. Popis na kabelu, ale také přípojné svorky DC- usnadňuje nalezení správné větve, např. při kontrolním opatření. Při prvním uvedení do provozu nastavte MPP Tracker 2 do polohy „On“. Lze to přirozeně udělat také dodatečně v základní nabídce střídače.

Režim Single MPP Tracker na obou vstupech MPP Trackeru

Pokud jsou větve solárních panelů propojené se sběrným modulem větví (přípojovací skříň generátoru) a vzdálenost ke střídači se přemostí pomocí větve DC, může být tato větev DC připojena ke střídači níže popsaným způsobem.

Propojení



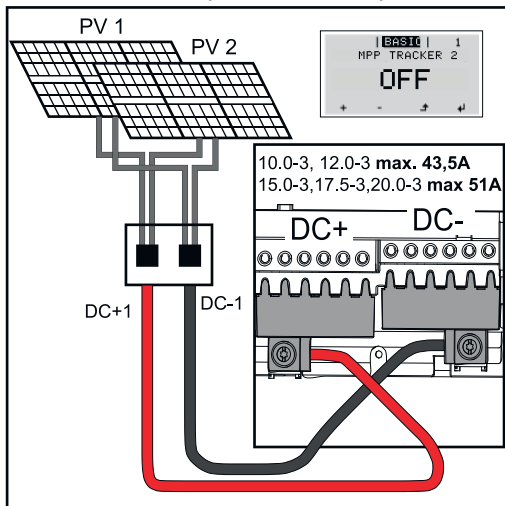
Při propojování lze vzájemně propojit MPP Tracker 1 a MPP Tracker 2. To se provádí podle obrázku připojením DC +1 (Pin2) k DC+2 (Pin1).

DŮLEŽITÉ! MPP Tracker 2 musí být nastaven na OFF. Toto nastavení lze ověřit v základní nabídce střídače.

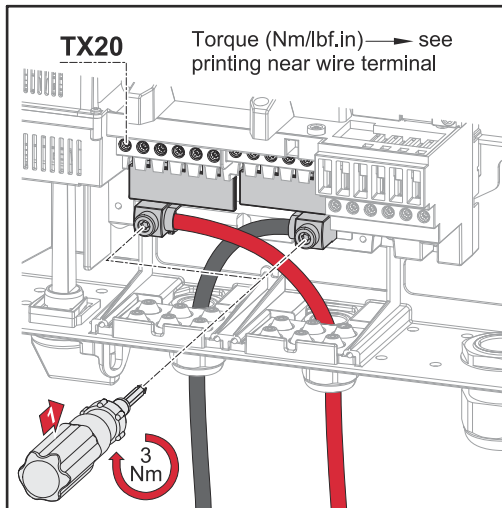
DŮLEŽITÉ! Průměr kabelu přípojného vedení DC a propojení musí být stejný. Propojení přípojných svorek DC- není nutné, protože tyto svorky jsou propojené interně.

DC Con Kit 25

Pomocí sady Fronius DC Con Kit 25 (4,251,015) je možné připojit ke střídači větve solárních panelů až do průřezu 25 mm².



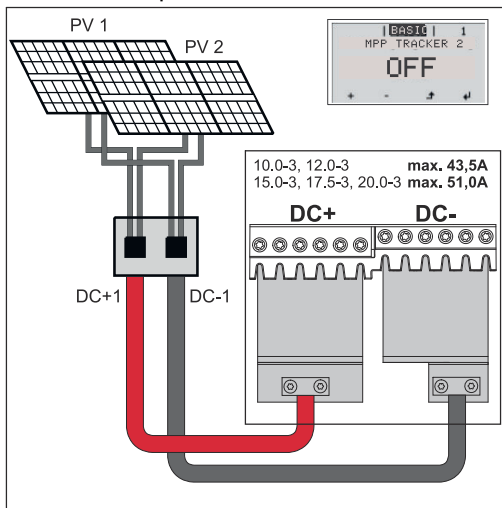
Při prvním uvedení do provozu nastavte MPP Tracker 2 na „Off“. Lze to také udělat dodatečně v základní nabídce střídače. Použitím sady DC Con Kit 25 se větve DC připojených kabelů DC rovnoměrně rozdělí mezi oba vstupy.



Točivý moment FV kabelové přípojky DC Con Kit 25: 5,5 Nm / 50 lb-in

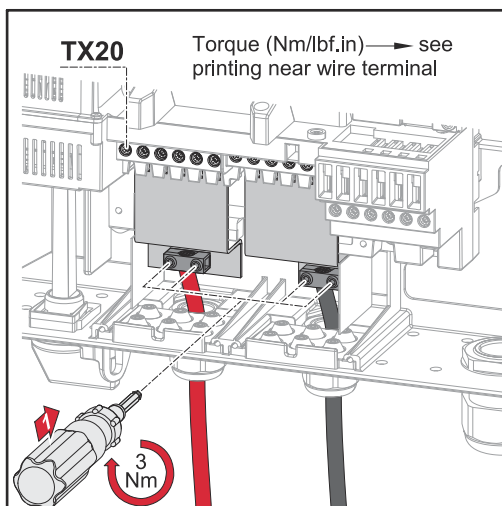
DC Con Kit 35

Pomocí sady Fronius DC Con Kit 35 (4,251,029) je možné připojit ke střídači FV větev až do průřezu 35 mm².



Při prvním uvedení do provozu nastavte MPP Tracker 2 na „Off“. Lze to také udělat dodatečně v základní nabídce střídače.

Použitím sady DC Con Kit 35 se větve DC připojených kabelů DC rovnoměrně rozdělí mezi oba vstupy.



Točivý moment FV kabelové přípojky DC Con Kit 35: 3 Nm

Single MPP Tracker – střídač Fronius Eco

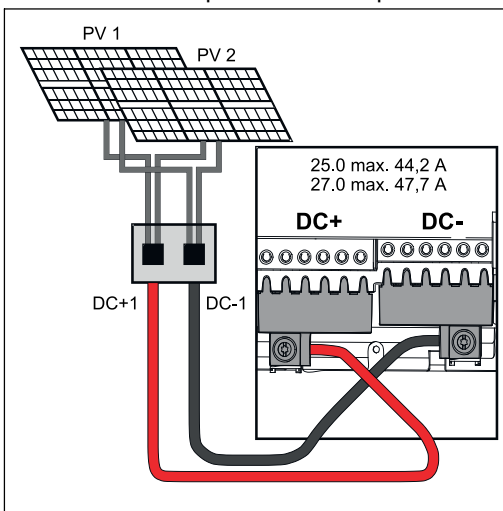
Režim Single MPP Tracker na vstupu MPP Trackeru

Pokud jsou větve solárních panelů propojené se sběrným modulem větví (připojovací skříň generátoru) a vzdálenost ke střídači se přemostí pomocí větve DC, může být tato větev DC připojena ke střídači následujícím způsobem.

Výkonové třídy	MPP Tracker	Vstupní proud
	Vstup DC	
Eco 20-27 kVA	MPP1	I_{max} na přípojnou svorku 15 A
	DC+1	
	MPP1	I_{max} na přípojnou svorku 15 A
	DC+2	

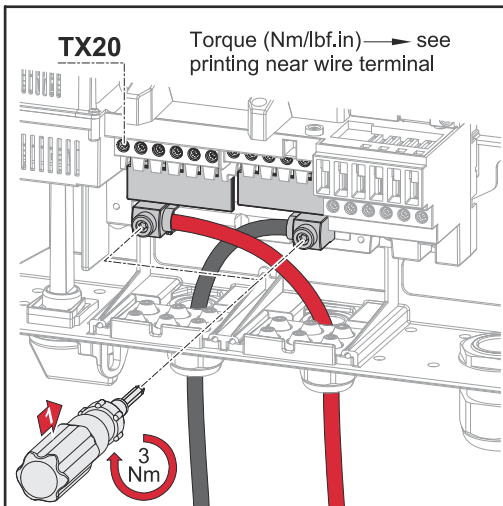
DC Con Kit 25

Pomocí sady Fronius DC Con Kit 25 (4,251,015) je možné připojit ke střídači větve solárních panelů až do průřezu 25 mm².



Použitím sady DC Con Kit 25 se větve DC připojených kabelů DC rovnoměrně rozdělí mezi oba vstupy.

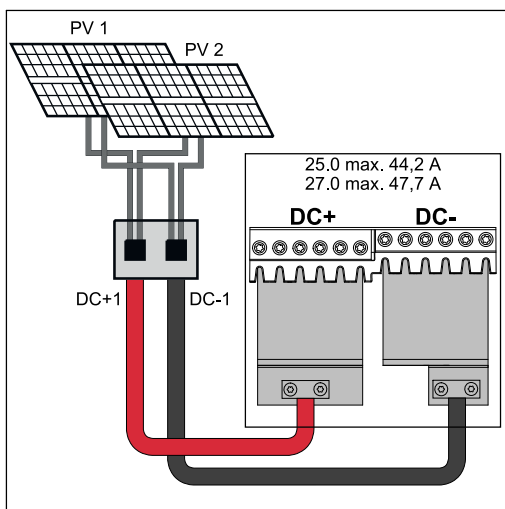
Připojení několika spojených polí solárních panelů ke střídači Multi MPP Tracker pomocí jednoho vedení



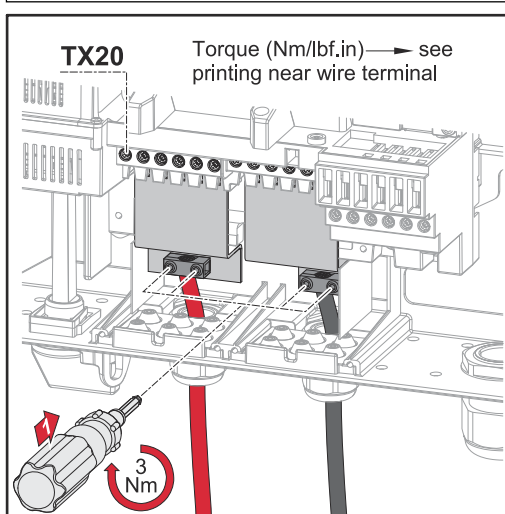
Točivý moment FV kabelové přípojky DC Con Kit 25: 5,5 Nm / 50 lb-in

DC Con Kit 35

Pomocí sady Fronius DC Con Kit 35 (4,251,029) je možné připojit ke střídači větve solárních panelů až do průřezu 35 mm².



Použitím sady DC Con Kit 35 se větve DC připojených kabelů DC rovnoměrně rozdělí mezi oba vstupy. Točivý moment FV kabelové přípojky DC Con Kit 35: 3 Nm



Točivý moment FV kabelové přípojky DC Con Kit 35: 3 Nm

Připojení větví solárních panelů ke střídači

Bezpečnost

VAROVÁNÍ!

Nebezpečí v důsledku nesprávné obsluhy a nesprávně provedených prací.

Následkem mohou být těžká poranění a materiální škody.

- ▶ Uvedení střídače do provozu smí provádět pouze vyškolená obsluha a jen v rámci technických předpisů.
- ▶ Před instalací a uvedením do provozu si přečtěte návod k instalaci a návod k obsluze.

VAROVÁNÍ!

Nebezpečí poranění síťovým napětím a stejnosměrným napětím ze solárních panelů, které jsou vystaveny světlu.

Následkem může být úraz elektrickým proudem.

- ▶ Před veškerými pracemi na připojení zajistěte, aby strany AC a DC střídače byly odpojeny od proudu.
- ▶ Pevné připojení k veřejné elektrické síti smí provést pouze elektroinstalatér s příslušným oprávněním.

VAROVÁNÍ!

Nebezpečí poranění síťovým napětím a stejnosměrným napětím ze solárních panelů.

Následkem může být úraz elektrickým proudem.

- ▶ Hlavní spínač DC slouží výlučně k bezproudovému spínání výkonového dílu. V případě vypnutí hlavního spínače DC je připojovací část stále pod napětím.
- ▶ Veškeré údržbářské a servisní práce se smějí provádět pouze tehdy, když jsou výkonový díl a připojovací část od sebe oddělené.
- ▶ Samostatnou část výkonového dílu lze od připojovací části odpojit pouze v beznapěťovém stavu.
- ▶ Údržbářské a servisní práce na výkonovém dílu střídače smějí provádět pouze servisní pracovníci proškolení společností Fronius.

POZOR!

Nebezpečí v důsledku nesprávně dotažených přípojných svorek.

Následkem může být tepelné poškození střídače, které může vést k požárům.

- ▶ Při připojování kabelů AC a DC dbejte, aby všechny přípojné svorky byly správně dotažené uvedeným utahovacím momentem.

POZOR!

Nebezpečí z přetížení.

Následkem může být poškození střídače.

- ▶ Fronius Symo: K jedné přípojné svorce DC připojujte maximálně 33 A.
- ▶ Fronius Eco: K jedné přípojné svorce DC připojujte maximálně 15 A.
- ▶ Kabely DC+ a DC- připojte na přípojné svorky DC+ a DC- střídače se správnou polaritou.
- ▶ Dodržujte maximální vstupní napětí DC.

Upozornění! Solární panely připojené ke střídači musí odpovídat normě IEC 61730 třída A.

Upozornění! Fotovoltaické panely, které jsou vystavené světlu, dodávají proud do střídače.

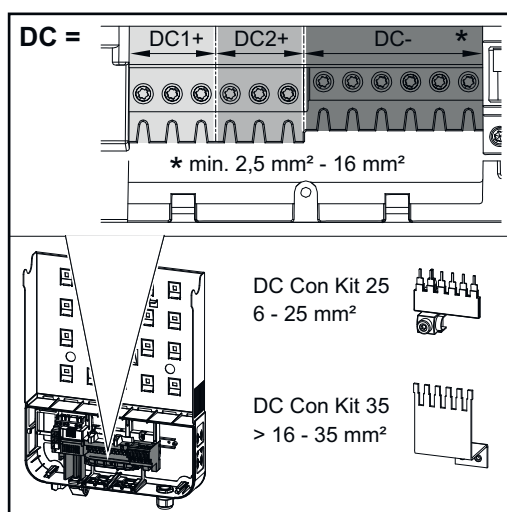
Všeobecné informace o solárních panelech

Za účelem vhodného výběru solárních panelů a co nejhospodárnějšího využití střídače respektujte následující body:

- Napětí naprázdno u solárních panelů při konstantním slunečním záření a klesající teplotě stoupá. Napětí naprázdno nesmí překročit max. přípustné systémové napětí. Napětí naprázdno vyšší než uvedené hodnoty vede ke zničení střídače a zániku veškerých nároků na záruku.
- Dodržujte teplotní koeficienty uvedené na datovém listu solárních panelů.
- Přesné hodnoty pro dimenzování solárních panelů poskytují vhodné výpočetní programy, jako je například Fronius Solar.creator (creator.fronius.com).

DŮLEŽITÉ! Před připojením solárních panelů zkontrolujte, zda hodnota napětí pro solární panely uvedená výrobcem odpovídá skutečné hodnotě.

Přípojný svorky DC

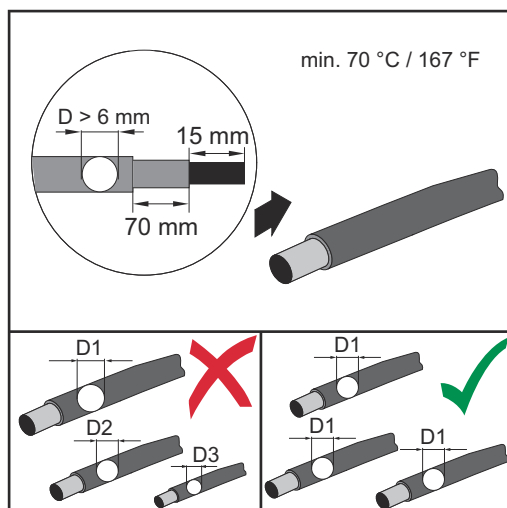


Max. průřez každého kabelu DC: 16 mm²

Min. průřez každého kabelu DC: 2,5 mm²

Kabely DC lze připojit k přípojným svorkám DC bez kabelových zakončovacích dutinek.

DŮLEŽITÉ! Při použití kabelových zakončovacích dutinek u kabelů DC o průřezu 16 mm² musí být kabelové zakončovací dutinky s pravoúhlým průřezem krimpované. Použití kabelových zakončovacích dutinek s límcem je přípustné pouze do průměru kabelů max. 10 mm².



U dvojnásobně izolovaného přípojného vedení DC s průměrem kabelu větším než 6 mm musí být vnější izolace vzdálená 70 mm, aby bylo možné připojit kabel k přípojný svorce DC.

DŮLEŽITÉ! Pro zajištění efektivního odlehčení tahu u větvi solárních panelů použijte výhradně stejně velké průřezy kabelů.

Připojení hliníkových ka- belů

Přípojně svorky na straně DC slouží pro připojení kulatých jednodrátových hliníkových kabelů. Vzhledem k reakci hliníku se vzduchem, při které vzniká odolná, nevodivá zoxidovaná vrstva, je při připojování hliníkových kabelů nutné dodržovat následující pokyny:

- snížené jmenovité proudy pro hliníkové kabely,
- níže uvedené podmínky připojení.

DŮLEŽITÉ! Při použití hliníkových kabelů vždy věnujte pozornost informacím od výrobce kabelů.

DŮLEŽITÉ! Při navrhování průřezů kabelů je nutné zohlednit místní předpisy.

Podmínky připojení:

- 1** Z odizolovaného konce kabelu opatrně oškrábejte zoxidovanou vrstvu, například pomocí nože.

DŮLEŽITÉ! Nepoužívejte kartáč, pilník nebo smirkový papír; hliníkové částice na nich ulpívají a mohou být přeneseny na jiné vodiče.

- 2** Po odstranění zoxidované vrstvy namažte konec kabelu neutrálním mazivem, například vazelínou bez obsahu kyselin a zásad.

- 3** Ihned poté konec kabelu připojte do svorky.

DŮLEŽITÉ! V případě odpojení kabelu, který je třeba znovu připojit, proces zopakujte.

Kontrola polarity a napětí větví solárních panelů



POZOR!

Nebezpečí v důsledku nesprávné polarity a napětí.

Následkem mohou být škody na střídači.

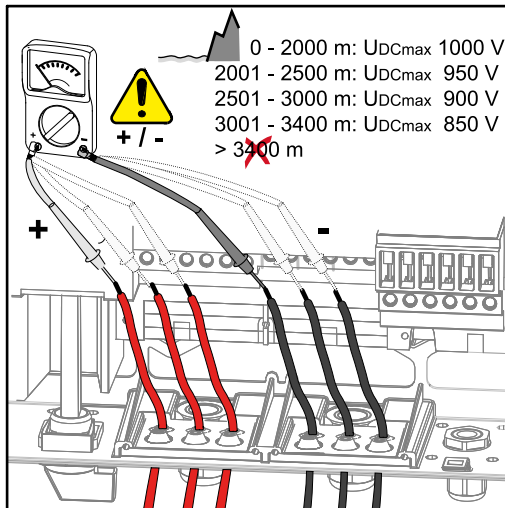
- ▶ Před připojením zkontrolujte polaritu a napětí větví solárních panelů. Napětí nesmí překročit následující hodnoty:

▶ **Fronius Symo:**

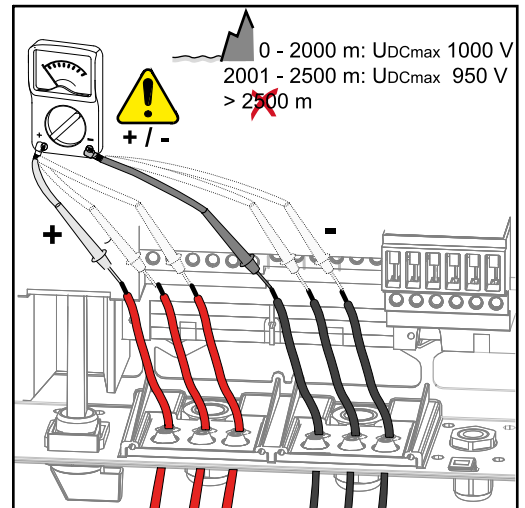
- ▶ při instalaci v nadmořské výšce 0 až 2000 m: 1000 V
- ▶ při instalaci v nadmořské výšce 2001 až 2500 m: 950 V
- ▶ při instalaci v nadmořské výšce 2501 až 3000 m: 900 V
- ▶ při instalaci v nadmořské výšce 3001 až 3400 m: 850 V
- ▶ střídač Fronius Symo se nesmí instalovat v nadmořské výšce nad 3400 m

▶ **Fronius Eco:**

- ▶ při instalaci v nadmořské výšce 0 až 2000 m: 1000 V
- ▶ při instalaci v nadmořské výšce 2001 až 2500 m: 950 V
- ▶ střídač Fronius Eco se nesmí instalovat v nadmořské výšce nad 2500 m



Fronius Symo

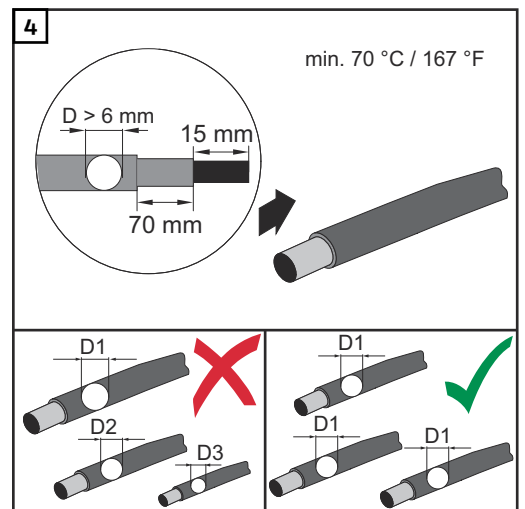
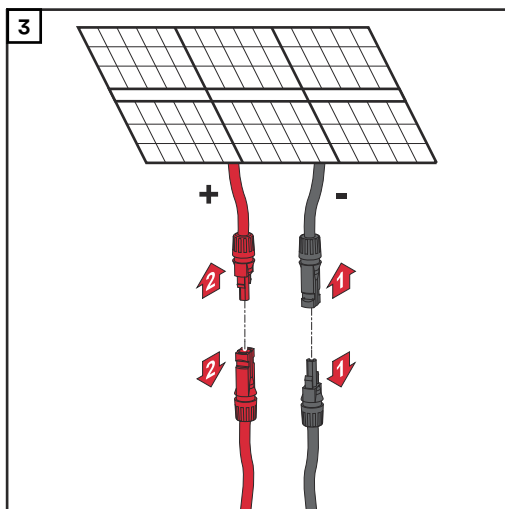
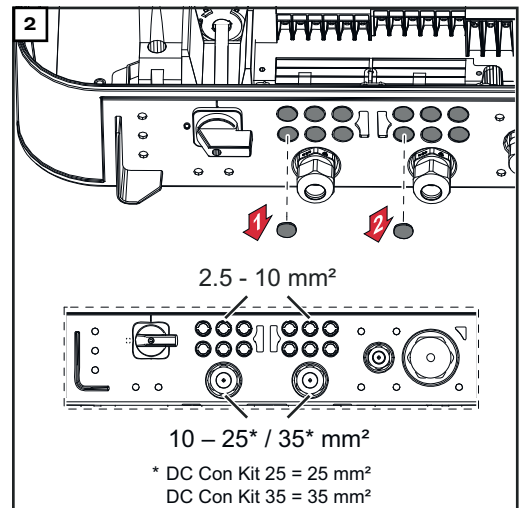
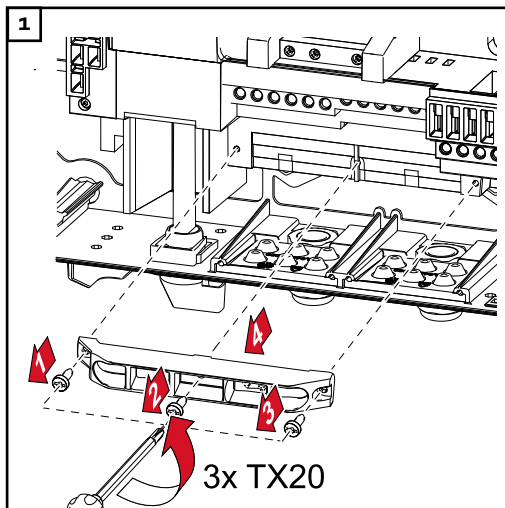


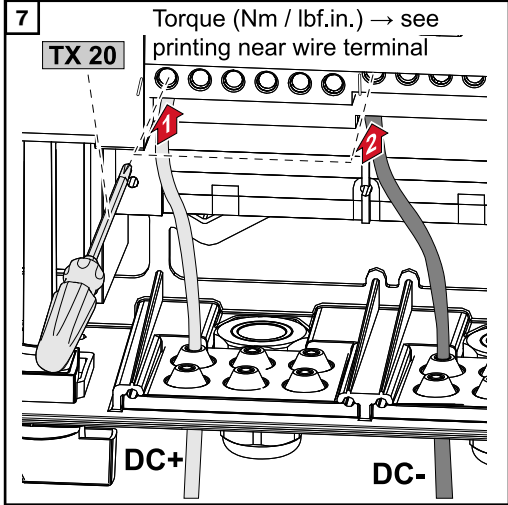
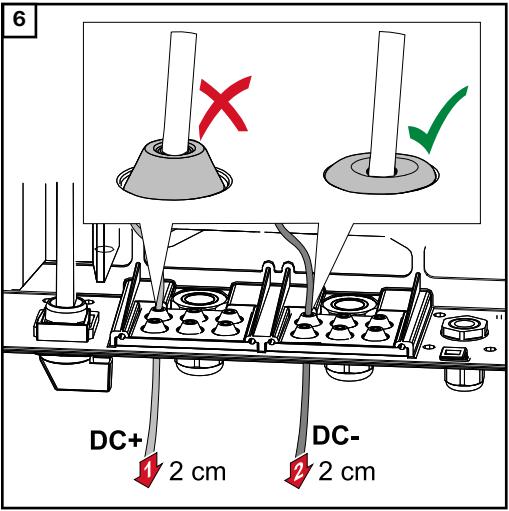
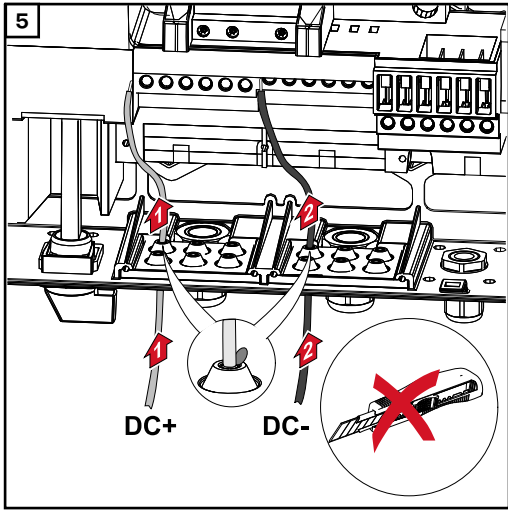
Fronius Eco

Připojení větví solárních panelů ke střídači

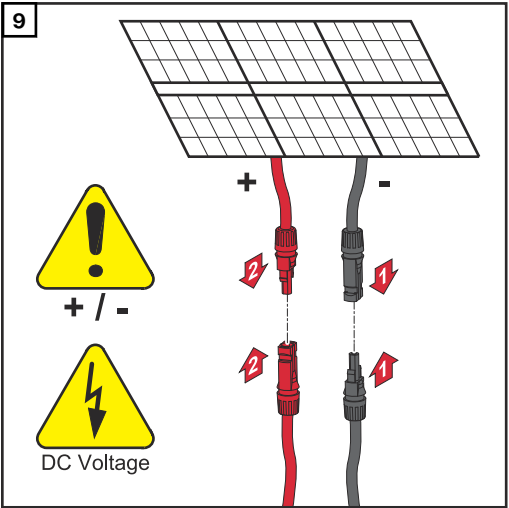
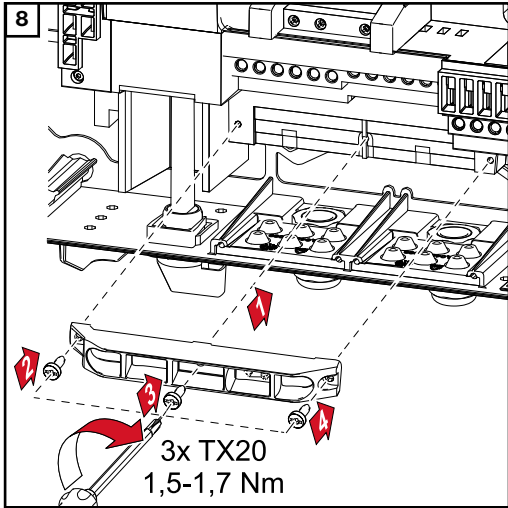
DŮLEŽITÉ! Vylamujte pouze tolik proříznutí, kolik je zapotřebí vést kabelů (např. pro 2 kabely DC vylomte 2 proříznutí).

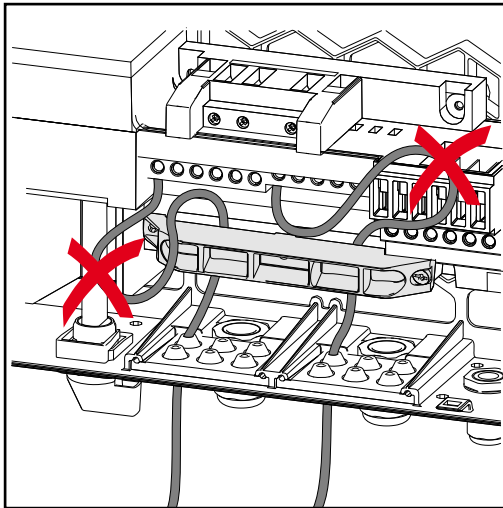
DŮLEŽITÉ! Fronius Eco: Před připojením větví solárních panelů ke střídači zkontrolujte použité DC stringové pojistky (typ a hodnotu).





DŮLEŽITÉ! Dodržujte údaje týkající se utahovacího momentu vytištěné po straně pod přípojnými svorkami!





Pokud jsou kabely DC uloženy přes hřidel hlavního vypínače DC nebo křížem přes připojovací blok hlavního vypínače DC, mohou se při vyklopení střídače poškodit nebo mohou bránit vyklopení střídače.

DŮLEŽITÉ!

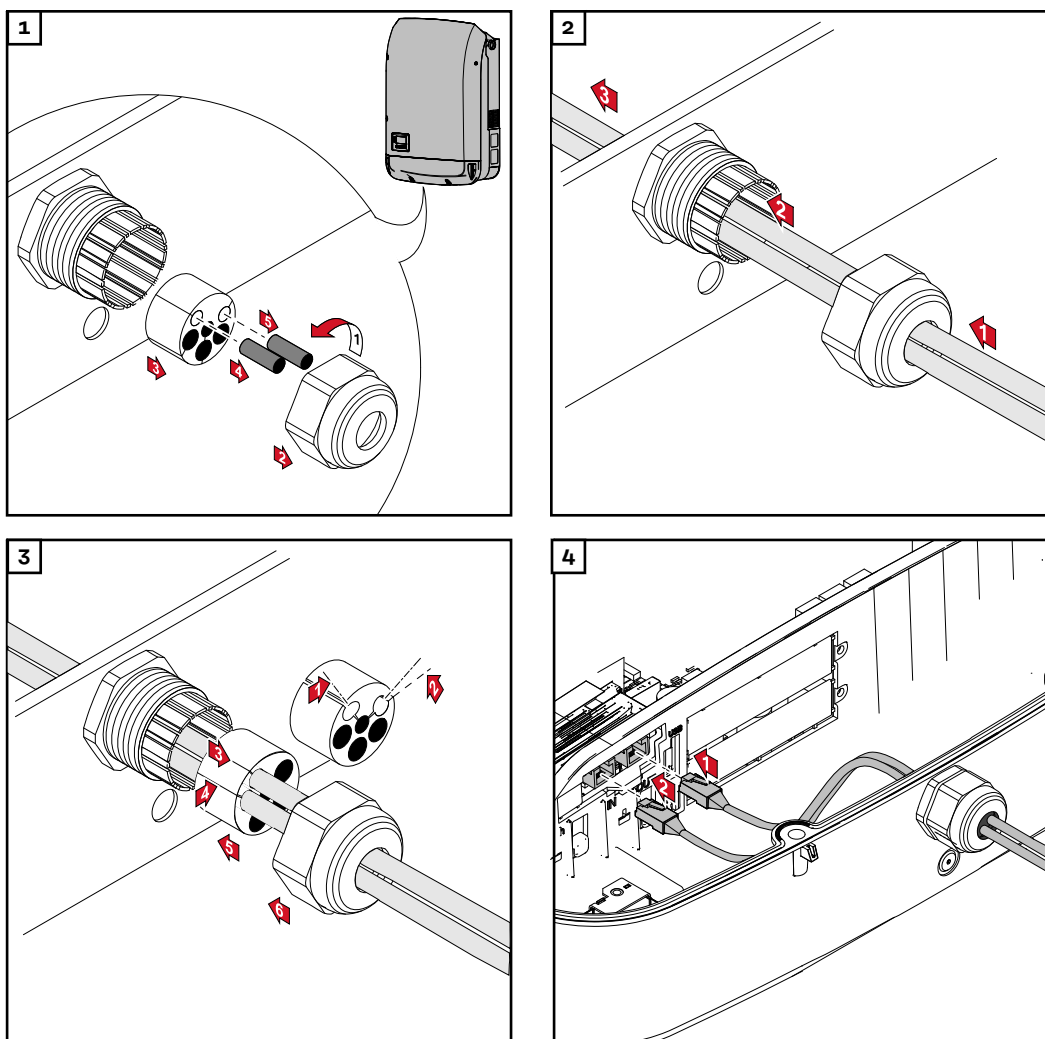
Kabely DC nepokládejte přes hřidel hlavního vypínače DC.
Nepokládejte kabel DC přes připojovací blok AC ani přes připojovací blok hlavního vypínače DC!
Kabel DC nesmí vyčnívat přes okraj krytu!

Vedení kabelů datové komunikace

DŮLEŽITÉ! Provoz střídače s jednou volitelnou kartou a dvěma vyloženými přihrádkami na volitelné karty není přípustný. V takovém případě musí být vyměněn kryt (číslo položky 42,0405,2094).

DŮLEŽITÉ! Jsou-li do střídače zavedeny kabely datové komunikace, respektujte následující body:

- podle počtu a průřezu zavedených kabelů datové komunikace odstraňte záslepky z těsnicích vložek a nasadte kabely datové komunikace,
- do volných otvorů v těsnicí vložce bezpodmínečně nasadte příslušné záslepky.



Instalace zařízení Datamanager do střídače

⚠ VAROVÁNÍ!

Nebezpečí poranění zbytkovým napětím kondenzátorů.

Následkem může být úraz elektrickým proudem.

► Vyčkejte na vybití kondenzátorů. Doba vybití je 5 minut.

⚠ VAROVÁNÍ!

Nebezpečí v důsledku nedostatečného propojení ochranného vodiče.

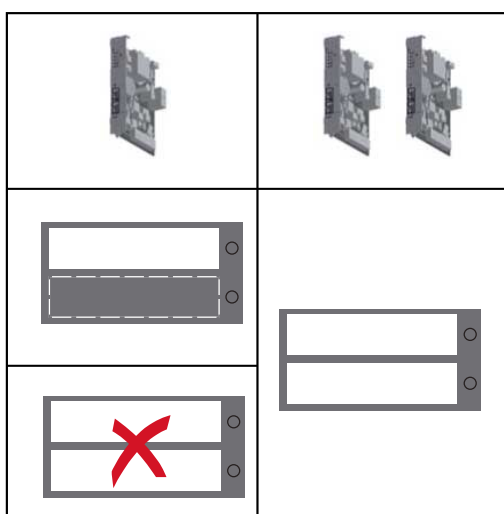
Následkem mohou být těžká poranění a materiální škody.

- ▶ Šrouby připevňující plášť jsou určeny k uzemnění pláště prostřednictvím ochranného vodiče, a proto nesmějí být v žádném případě nahrazeny jinými šrouby bez spolehlivého propojení s ochranným vodičem!

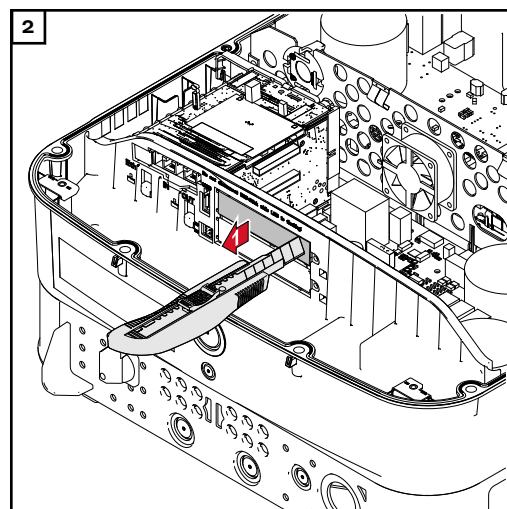
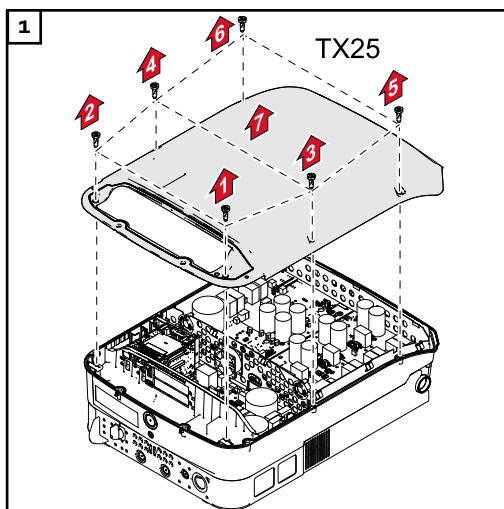
DŮLEŽITÉ! Při manipulaci s volitelnými kartami dodržujte všeobecné předpisy ESD.

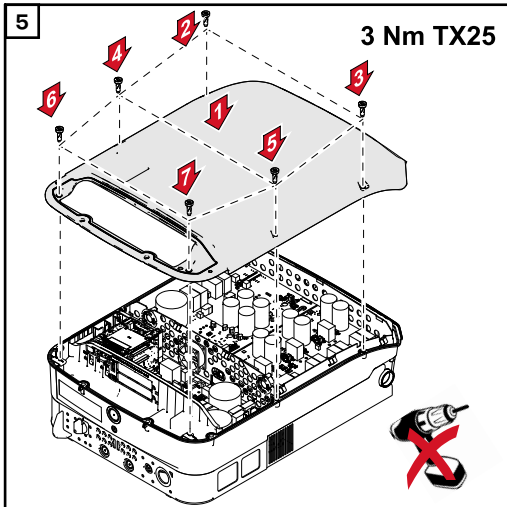
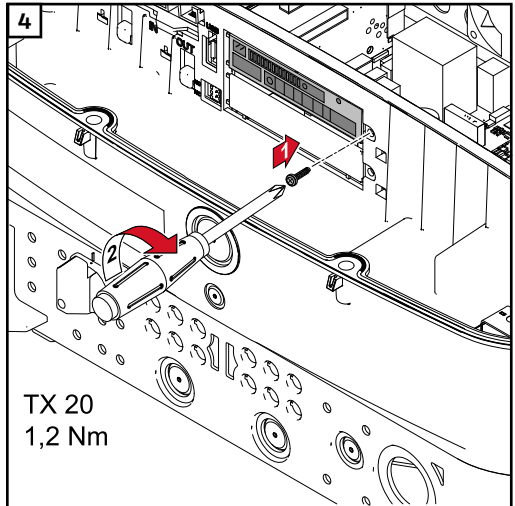
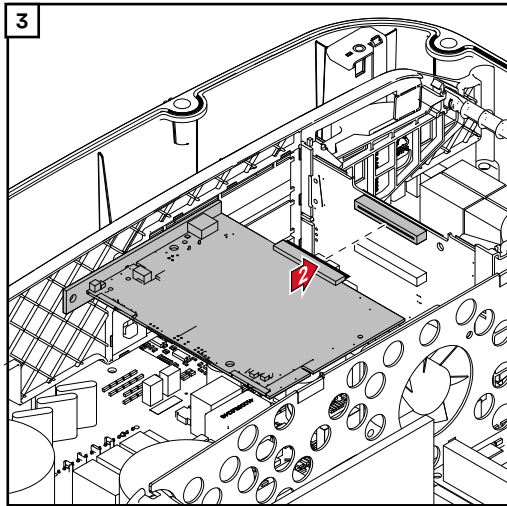
DŮLEŽITÉ! Na jeden okruh Fronius Solar Net se smí použít jen jedno zařízení Fronius Datamanager v režimu Master. Další karty Fronius Datamanager přepněte do režimu Slave nebo je odinstalujte.

Volné přihrádky pro volitelné karty uzavřete výměnou krytu (číslo položky 42,0405,2094) nebo použijte střídač bez karty Fronius Datamanager (light verze).



DŮLEŽITÉ! Při instalaci karty Datamanager do střídače vylomte pouze jeden otvor pro PC-Board.





Zavěšení střídače na montážní držák

Zavěšení střídače na montážní konzolu

VAROVÁNÍ!

Nebezpečí v důsledku nedostatečného propojení ochranného vodiče.

Následkem mohou být vážná poranění a materiální škody.

- ▶ Šrouby připevňující plášť jsou určeny k uzemnění pláště prostřednictvím ochranného vodiče, a proto nesmějí být v žádném případě nahrazeny jinými šrouby bez spolehlivého propojení s ochranným vodičem!

Vzhledem k vysoké hmotnosti střídače by jej měly do montážní konzoly zavěšovat dvě osoby.

DŮLEŽITÉ! Střídač je z bezpečnostních důvodů opatřen pojistkou, která umožňuje nasunutí střídače do montážní konzoly pouze tehdy, je-li hlavní vypínač DC vypnutý.

- Střídač zavěšujte a nasunujte do montážní konzoly pouze při vypnutém hlavním vypínači DC.
- Střídač nezavěšujte ani nenasunujte násilím.

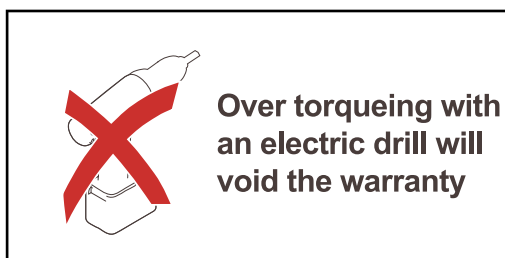
Připevňovací šrouby v části střídače pro datovou komunikaci slouží k upevnění střídače do montážní konzoly. Správně dotažené připevňovací šrouby jsou předpokladem řádného kontaktu mezi střídačem a montážní konzolou.

POZOR!

Nebezpečí v důsledku nesprávně dotažených připevňovacích šroubů.

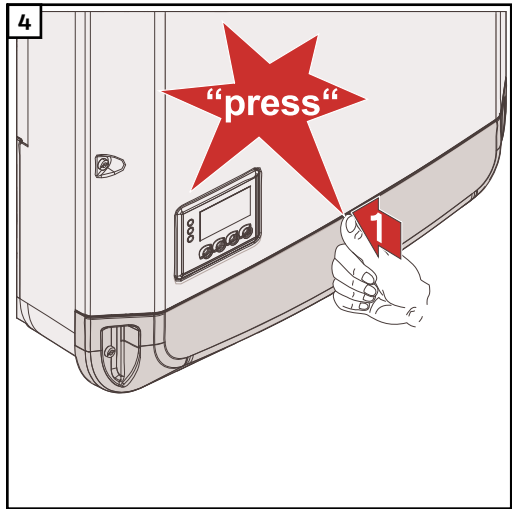
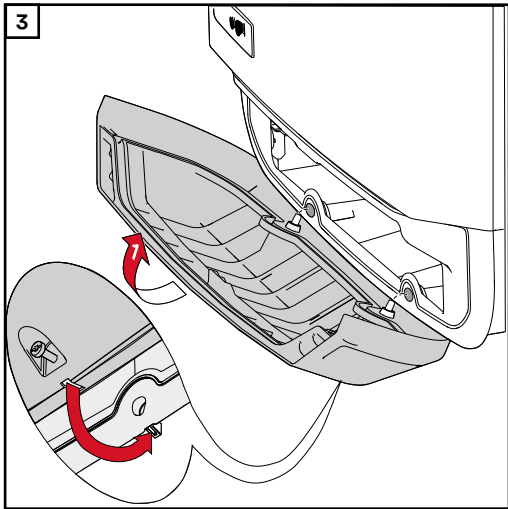
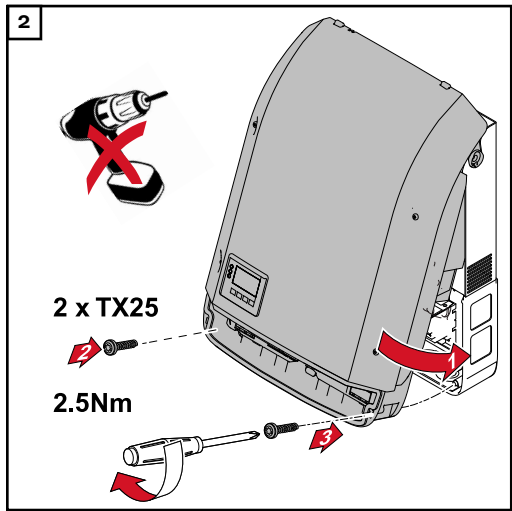
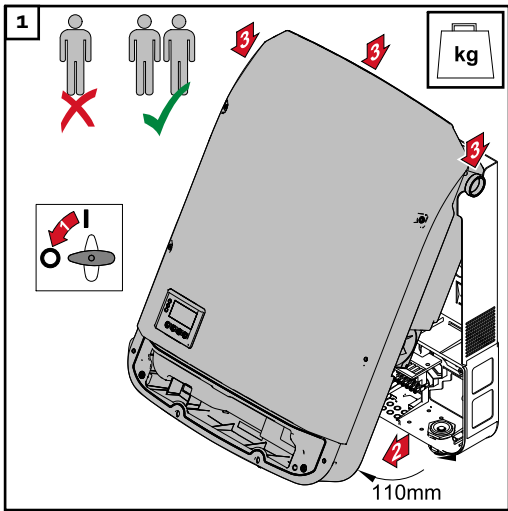
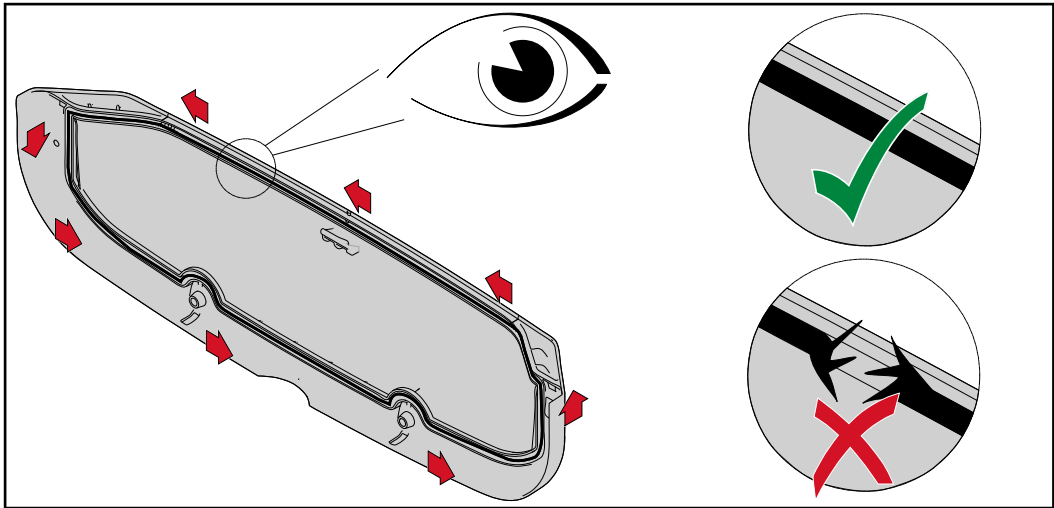
Následkem mohou být oblouky vznikající při provozu střídače, které mohou vést k požárům.

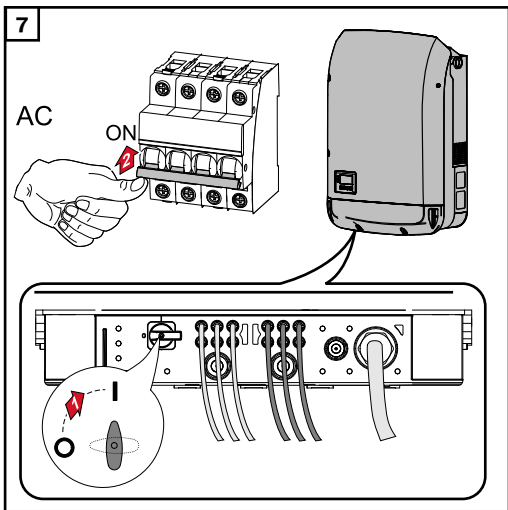
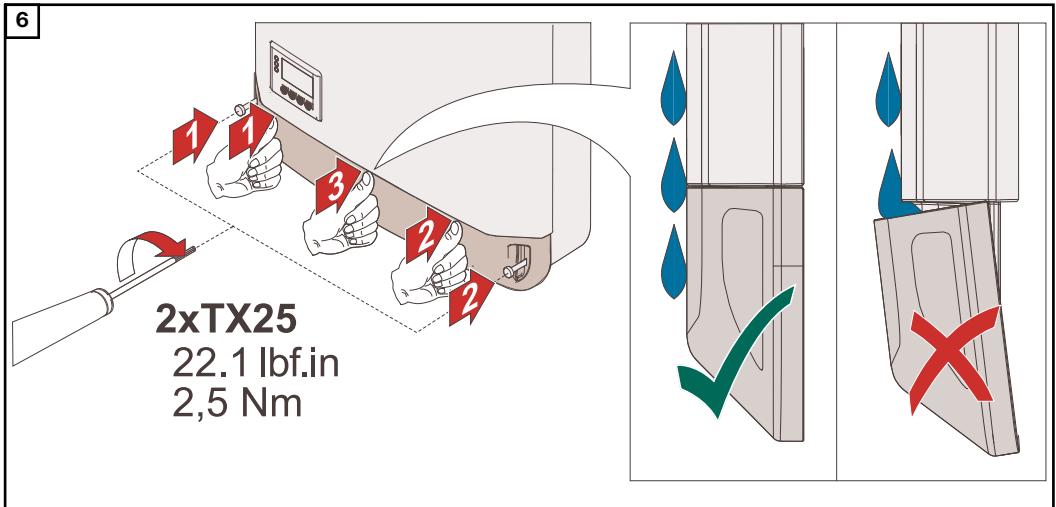
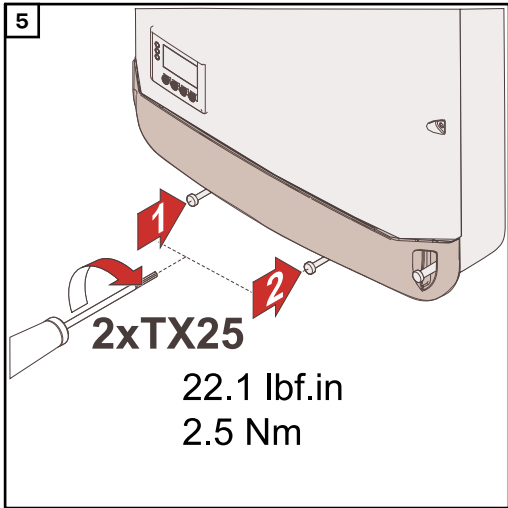
- ▶ Připevňovací šrouby vždy utahujte udávaným utahovacím momentem.



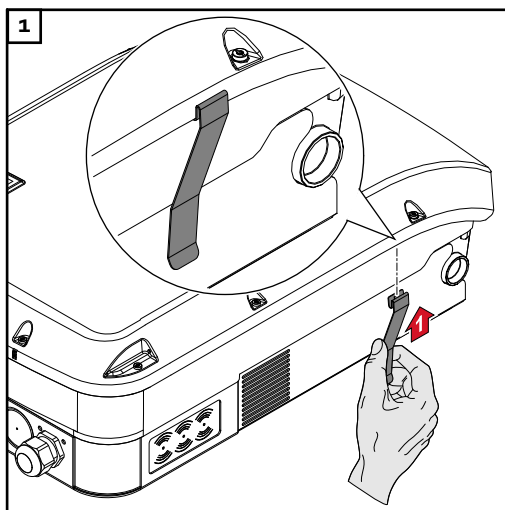
Pokud jsou šrouby utaheny nesprávným utahovacím momentem, zanikají nároky na záruku.

Provedte vizuální kontrolu, zda utěsnění krytu montážní konzoly komponenty DATCOM není poškozené. Poškozený nebo vadný kryt komponenty DATCOM se nesmí na přístroj namontovat.





Přípevnění kovového držáku



V případě střídače Fronius Eco musí být navíc na přístroj namontován kovový třmen, který je součástí balení. Tento kovový třmen je nutný pro dodržení předpisů týkajících se EMC (elektromagnetické kompatibility).

První uvedení do provozu

První uvedení střídače do provozu

VAROVÁNÍ!

Nebezpečí v důsledku nesprávné obsluhy a nesprávně provedených prací.

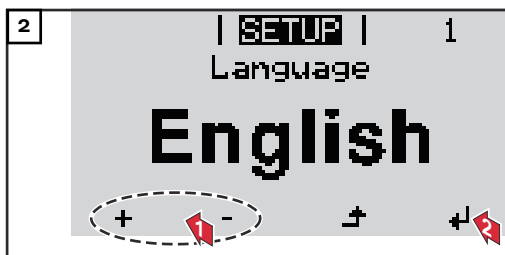
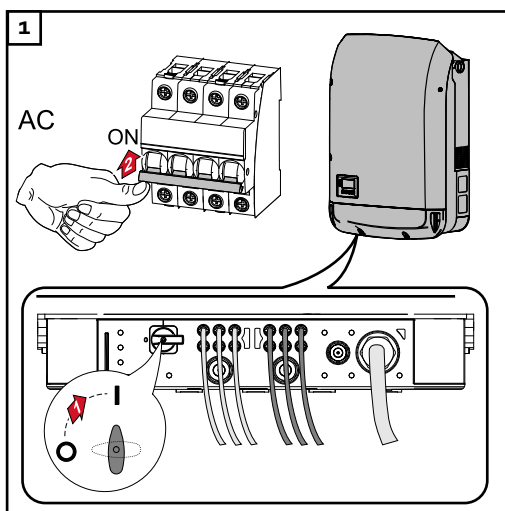
Následkem mohou být těžká poranění a materiální škody.

- ▶ Uvedení střídače do provozu smí provádět pouze vyškolená obsluha a jen v rámci technických předpisů.
- ▶ Před instalací a uvedením do provozu si přečtěte návod k instalaci a návod k obsluze.

Při prvním uvedení střídače do provozu se musí zvolit různá nastavení.

Pokud je nastavování přerušeno před dokončením, lze jej znovu spustit resetováním AC. Resetování AC lze provést vypnutím a zapnutím jističe.

Nastavení země je možné provést pouze při prvním uvedení střídače do provozu. Pokud je nutné nastavení země dodatečně změnit, kontaktujte prosím pracovníky technické podpory.

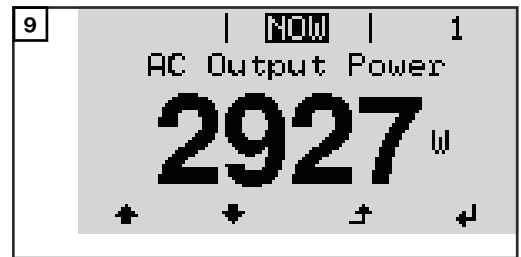
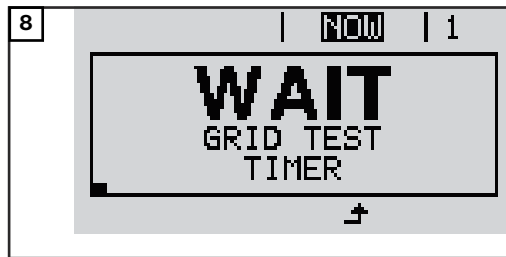
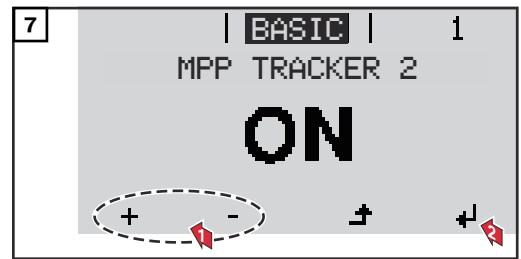
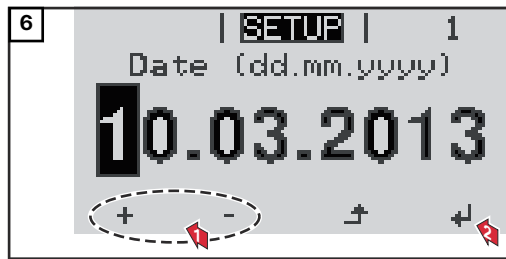


Příklady nastavení země

Dostupná nastavení země se mohou při aktualizaci softwaru změnit. Níže uvedený seznam proto nemusí přesně souhlasit s displejem na střídači.

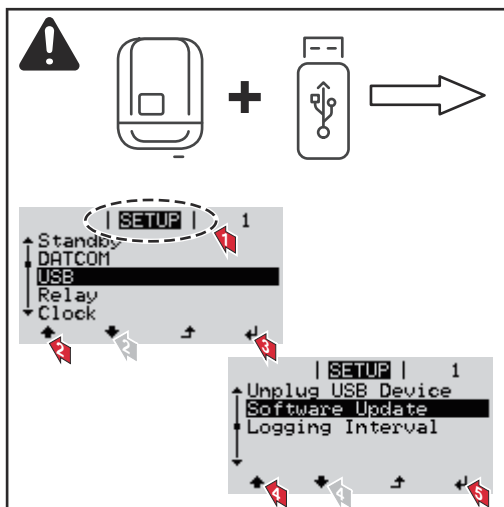
50Hz	International 50 Hz	DE2P	Deutschland (> 4,6 kVA)	IT6	Italia ≤ 11,08 kVA 2019
60Hz	International 60 Hz		- cosPhi(P) 0,9	IT7	Italia > 11,08 kVA 2019
AT1E	Österreich cosphi = 1	DE2U	Deutschland (> 4,6 kVA)	ITM1	Italia IT - MT 2019
AT2E	Österreich cosphi P 0,9		- Q(U)	JO98	Jordan G98
AT3E	Österreich: Q(U)	DEM2	Deutschland DE MS ext.	JO99	Jordan G99
AUS1	Australia AUS1 - AS/ NZN4777.2		NA-S	KR	Republic of Korea
AUS2	Australia AUS2 - VIC	DK B	Danmark 50kW-1.5MW	LK	Sri Lanka
AUS3	Australia AUS3 - NSW Ausgrid	DKA1	West Denmark - 125kW	MG50	Microgrid 50 Hz
AUS4	Australia AUS4 - QLD	DKA2	East Denmark - 125kW	MG60	Microgrid 60 Hz
AUS5	Australia AUS5 - SA	DU1	Dubai < 10 kW	NI98	Northern Ireland G98
AUS6	Australia AUS6 - WA - WP	DU2	Dubai 10 kW - 400 kW	NI99	Northern Ireland G99
AUS7	Australia AUS7 - WA - HP	DU3	Dubai > 400 kW	NIE1	Northern Ireland < 16 A
AUA	Australia Region A 2020	EE	Estonia	NIE2	Northern Ireland > 16 A
AUB	Australia Region B 2020	ES	España	NL	Nederland
AUC	Australia Region C 2020	ESOS	Territorios españoles en el extranjero (Spanish Oversea Islands)	NO	Norge
BE	Belgique / België	EULV	EU - low voltage	NZ	New Zealand
BR2	Brasil: ≤ 6 kVA	EUMV	EU - medium voltage	PF1	Polynésie française (French Polynesia)
BR3	Brasil: > 6 kVA	FI	Finland	PL	Poland
CH	Schweiz / Suisse / Sviz- zera / Svizra	FR	France	PT	Portugal
CL	Chile	FRMV	France MV	RO	România
CY	Κύπρος / Kıbrıs / Cyprus	FROS	Territoire d'Outre-Mer (French Oversea Is- lands)	SA	Saudi Arabia
CZ	Česko	G98	Great Britain GB - G98	SE	Sverige
CZMV	Ceske Vysoke Napeti	G99	Great Britain GB - G99	SI	Slovenija
DE1F	Deutschland (≤ 4,6 kVA) - konst. cosPhi(1)	GB	Great Britain	SK	Slovensko
DE1P	Deutschland (≤ 4,6 kVA) - cosPhi(P) 0,95	GR	Ελλάδα	TH M	Thailand MEA
DE2F	Deutschland (> 4,6 kVA) - konst. cosPhi(1)	HR	Hrvatska	TH P	Thailand PEA
		HU	Magyarország	TR	Türkiye
		IE	Éire / Ireland	TRMV	Türkiye orta g.
		IL	ישראל / إسرائيل / Israel	UA	Україна
		IN	India	ZA	South Africa < 100kVA
				ZA	South Africa < 1 MVA





Pokyny pro aktualizaci softwaru

Pokyny pro aktualizaci softwaru



Je-li střídač dodán s USB flash diskem, je třeba při uvedení střídače do provozu aktualizovat software střídače:

- 1 Připojte USB flash disk do části střídače pro datovou komunikaci.
- 2 Přejděte do nabídky Setup.
- 3 Vyberte položku nabídky „USB“.
- 4 Vyberte možnost „Software Update“ (Aktualizovat software).
- 5 Provedení aktualizace

Karta USB jako datalogger a pro aktualizaci softwaru střídače

Karta USB jako datalogger

Karta USB může po připojení k zásuvce USB A fungovat jako datalogger střídače.

Údaje uložené na kartě USB je možné kdykoli zobrazit prostřednictvím nahraného souboru CSV v programech jiných výrobců (např. Microsoft® Excel).

Starší verze programu Excel (až Excel 2007) mají počet řádků omezený na 65536.

Data na USB flash disku

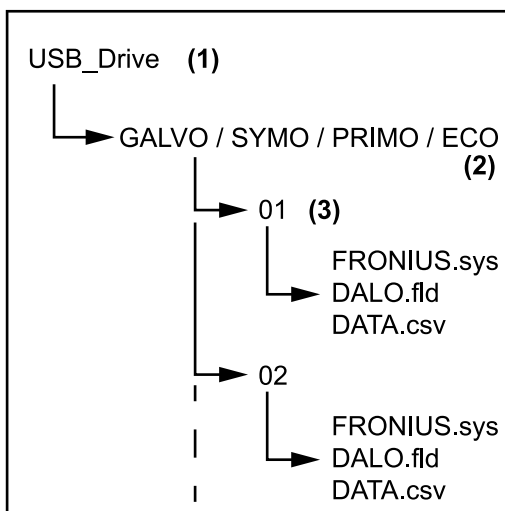
V případě použití USB flash disku jako dataloggeru jsou automaticky založeny tři soubory:

- Systémový soubor FRONIUS.sys:
Do souboru jsou ukládány informace ze střídače, které nejsou pro zákazníka relevantní. Soubor nesmí být samostatně smazán. Smazat lze pouze všechny soubory (sys, fld, csv) najednou.

- Soubor protokolu DALO.fld:
Soubor protokolu pro načítání dat v softwaru Fronius Solar.access.

Bližší informace týkající se softwaru Fronius Solar.access najdete v návodu k obsluze „DATCOM Detail“ na adrese: <http://www.fronius.com>

- Soubor protokolu DATA.csv:
Soubor protokolu pro načítání dat v tabulkovém kalkulačním programu (např.: Microsoft® Excel)



- (1) Kořenový adresář USB (root directory)
- (2) Střídač Fronius (Fronius Galvo, Fronius Symo, Fronius Primo nebo Fronius Eco)
- (3) Číslo střídače – je možné nastavit v nabídce Setup pod položkou DATCOM

Pokud má několik střídačů přiřazené stejné číslo střídače, budou všechny tři soubory uloženy do stejné složky. K názvu souboru bude připojeno číslo (např.: DALO_02.fld)

Datová struktura na USB flash disku

UPOZORNĚNÍ!

Riziko v případě plného USB flash disku.

Následkem může být ztráta dat nebo jejich přepsání.

► Při vkládání USB flash disku ověřte, zda má dostatečnou kapacitu.

Vyrovňovací paměť

Je-li karta USB odpojena (např. kvůli zálohování dat), jsou data protokolování zapisována do vyrovnávací paměti střídače.

Po opětovném připojení karty USB jsou data z vyrovnávací paměti automaticky přenesena na kartu USB.

Vyrovňovací paměť může uložit maximálně 6 bodů protokolování. Data jsou ukládána pouze během provozu střídače (při výkonu nad 0 W). Interval protokolování je pevně nastaven na 30 minut. Z toho vyplývá časový interval pro záznam dat do vyrovnávací paměti v trvání 3 hodin.

Pokud je vyrovnávací paměť plná, jsou nejstarší data ve vyrovnávací paměti přepsána novými.

DŮLEŽITÉ! Vyrovnávací paměť vyžaduje neustálé napájení proudem.

V případě výpadku proudu AC během provozu dojde ke ztrátě veškerých dat z vyrovnávací paměti. Chcete-li předejít ztrátě údajů v noci, je třeba deaktivovat automatické vypnutí během noci (přepnout parametr Setup „Noční režim“ („Night Mode“) na hodnotu ON – viz návod k obsluze zařízení Datamanager 2.0, část Nastavení a zobrazení položek nabídky, Náhled a nastavení parametrů v položce nabídky DATCOM).

U střídače Fronius Eco nebo Fronius Symo 15.0-3 208 funguje vyrovnávací paměť také s pouhým napájením DC.

Vhodné USB flash disky

Vzhledem k rozmanitosti USB flash disků na trhu nelze zaručit, že střídač rozpozná všechny USB flash disky.

Společnost Fronius doporučuje používat pouze certifikované průmyslově použitelné USB flash disky (ujistěte se o přítomnosti loga USB-IF!)

Střídač podporuje USB flash disky s následujícími souborovými systémy:

- FAT12
- FAT16
- FAT32

Společnost Fronius doporučuje používání USB flash disků pouze pro záznam údajů nebo pro aktualizaci softwaru střídače. USB flash disky by neměly obsahovat žádná jiná data.

Symbol USB na displeji střídače, např. v režimu zobrazení „NYNÍ“:



V případě, že střídač rozpozná USB flash disk, zobrazí se na displeji vpravo nahoře symbol USB.

Při vkládání USB flash disku se přesvědčte, že došlo k zobrazení symbolu USB (může také blikat).

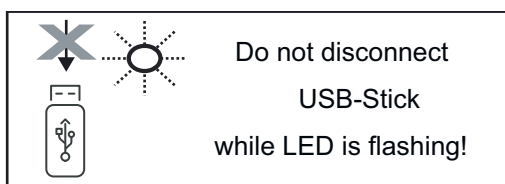
DŮLEŽITÉ! Při použití ve venkovním prostředí nezapomeňte, že funkce běžných USB flash disků je často zajištěna jen v omezeném teplotním rozsahu. Při použití ve venkovním prostředí se ujistěte, že USB flash disk funguje např. také při nízkých teplotách.

Karta USB pro aktualizaci softwaru střídače

Pomocí karty USB mohou také koncoví zákazníci prostřednictvím položky USB v nabídce SETUP aktualizovat software střídače: aktualizací soubor se nejprve uloží na kartu USB a odtud se přenese do střídače. Aktualizační soubor musí být uložen v kořenovém adresáři (root directory) karty USB.

Odpojení USB flash disku

Bezpečnostní pokyn pro odpojení USB flash disku:



DŮLEŽITÉ! Pro zamezení ztráty údajů smí být připojený USB flash disk odpojen pouze za následujících podmínek:

- pouze prostřednictvím nabídky SETUP a položky „Bezpečně odebrat USB/HW“,
- pouze když neblíká nebo nesvítí kontrolka LED „Přenos dat“.

Upozornění týkající se údržby

Údržba

DŮLEŽITÉ! V případě vodorovné montážní polohy a montáže ve venkovních prostorech: jednou ročně zkontrolujte pevné usazení všech šroubových spojů!

Údržbářské a servisní práce smějí provádět pouze servisní pracovníci proškolení společností Fronius.

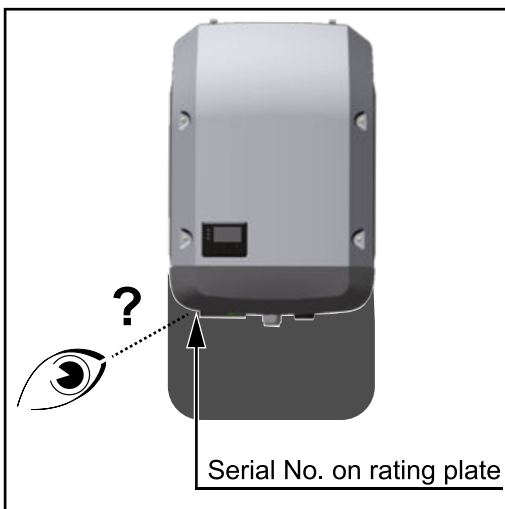
Čištění

S případě potřeby otřete střídač vlhkým hadříkem.

K čištění střídače nepoužívejte žádné čisticí prostředky, prostředky pro mechanické čištění, rozpouštědla apod.

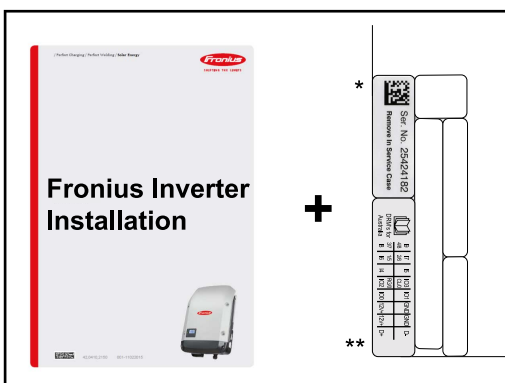
Štítek se sériovým číslem k použití pro zákazníka

Štítek se sériovým číslem k použití pro zákazníka (Serial Number Sticker for Customer Use)



Sériové číslo střídače se nachází na výkonovém štítku na spodní straně střídače.

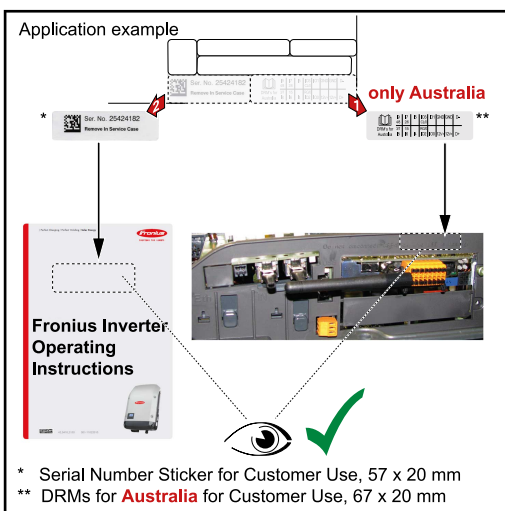
V závislosti na montážní poloze může být sériové číslo těžko přístupné nebo čitelné, např. pokud byl střídač namontován na tmavém nebo stinném místě.



K návodu k instalaci střídače jsou přiloženy 2 štítky se sériovým číslem:

- * 57 x 20 mm
- ** 67 x 20 mm

Tyto štítky může zákazník individuálně umístit tak, aby byly dobře viditelné, např. na přední stranu střídače nebo na návod k obsluze.



Příklad použití:

Štítek se sériovým číslem na návodu k obsluze nebo na přední straně střídače

Pouze pro Austrálii:

Štítek pro DRM Austrálie nalepte do oblasti Datamanageru.

Rozšířená výbava DC SPD

Přehled rozšířené výbavy DC SPD

Přepětovou ochranu (rozšířená výbava DC SPD) je možné objednat vestavěnou nebo instalovat do střídače dodatečně. V závislosti na typu přístroje a provozním režimu je třeba nainstalovat vhodný typ:

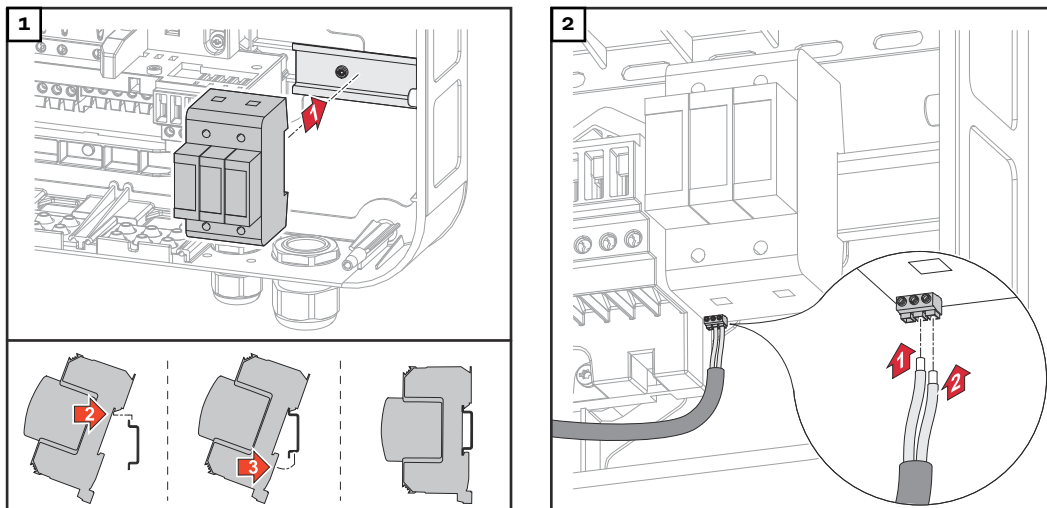
		TYP 1+2 – S 4,251,024	TYP 1+2 – M 4,251,025	TYP 2 – S 4,251,019	TYP 2 – M 4,251,020
Symo	Režim Multi MPP Tracker	✗	✓	✗	✓
	Režim Single MPP Tracker	✓	✗	✓	✗
ECO		✓ *	✓	✓ *	✗

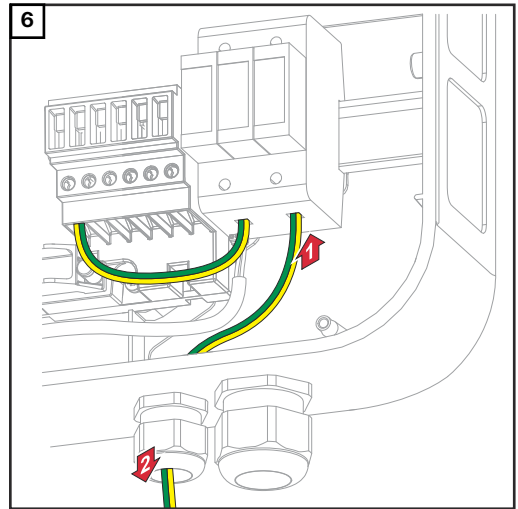
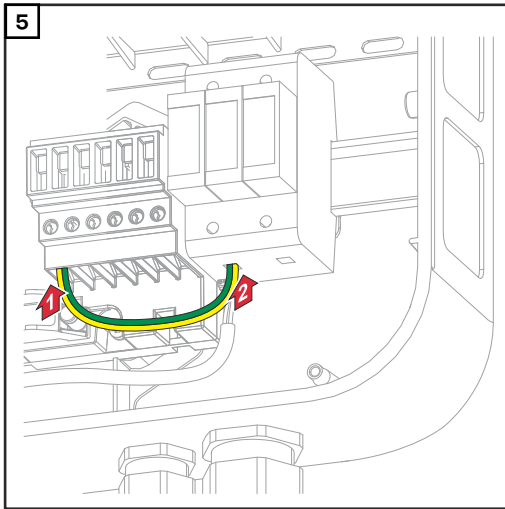
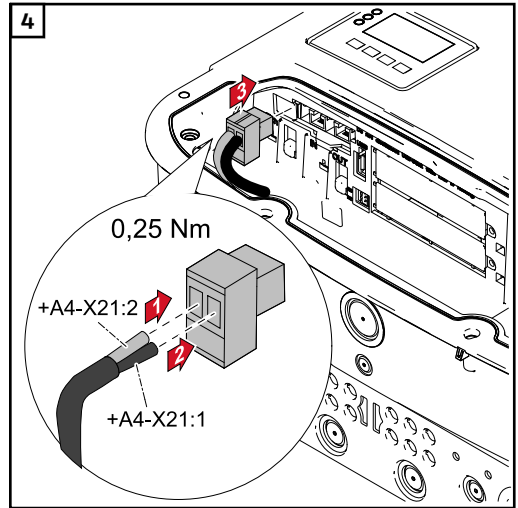
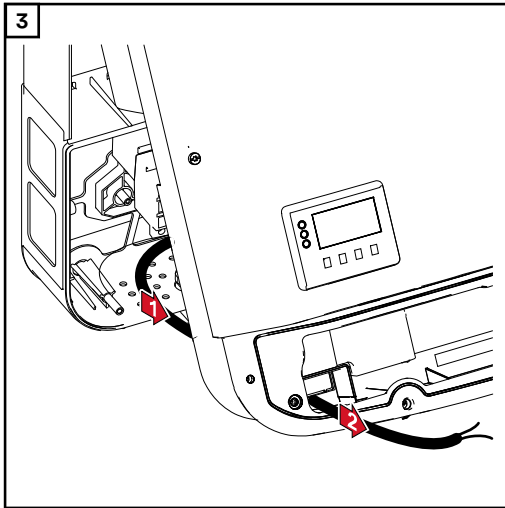
*Upozornění: FV proud se zobrazuje zkresleně v důsledku použité hardwarové topologie.

Dodatečná vestavba rozšířené výbavy DC SPD-S do střídače Fronius Symo

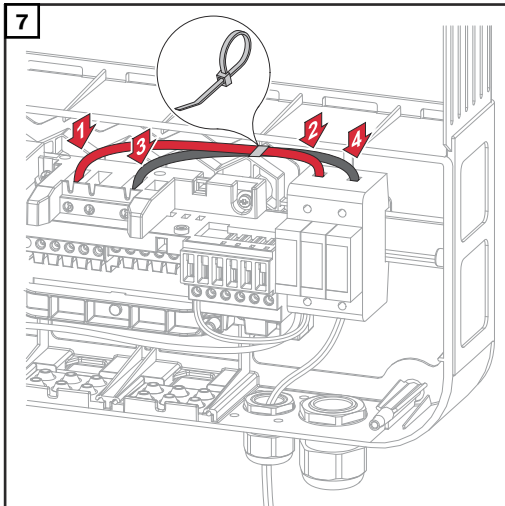
Kabely DC lze připojit k přípojným svorkám DC bez kabelových zakončovacích dutinek.

Dodatečná vestavba rozšířené výbavy DC SPD-S do střídače:





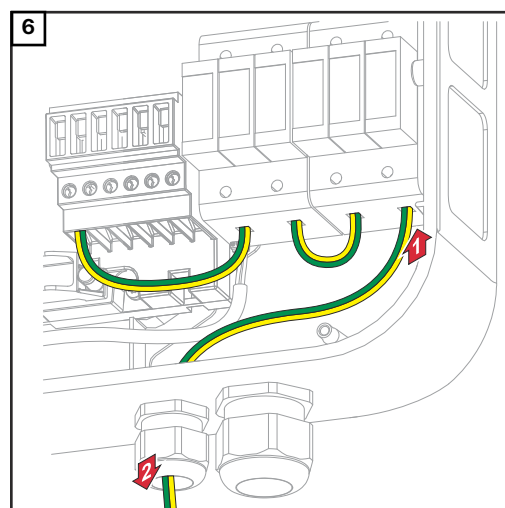
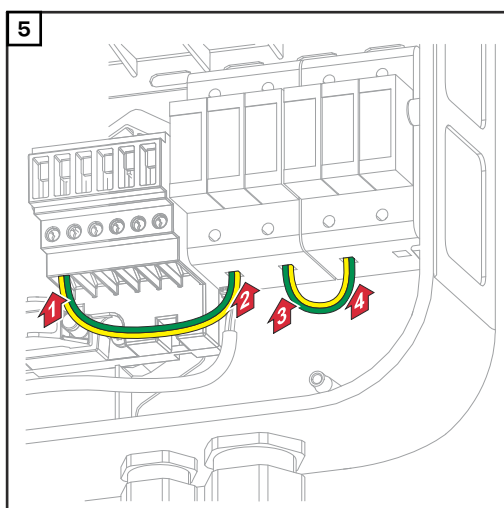
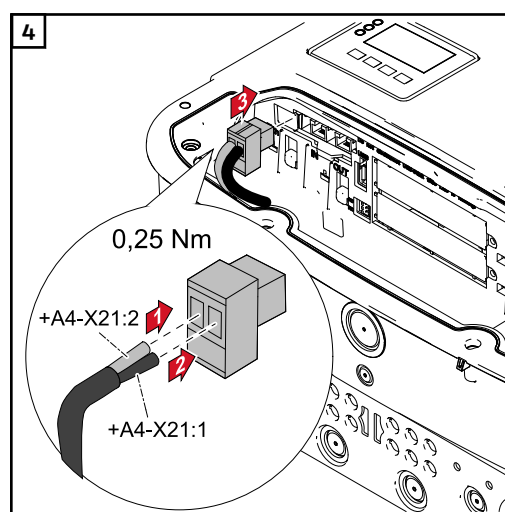
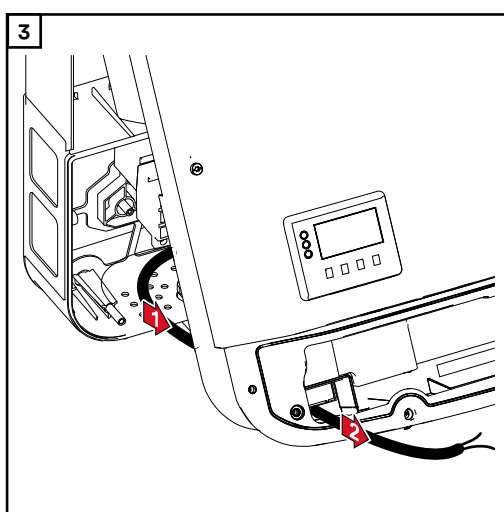
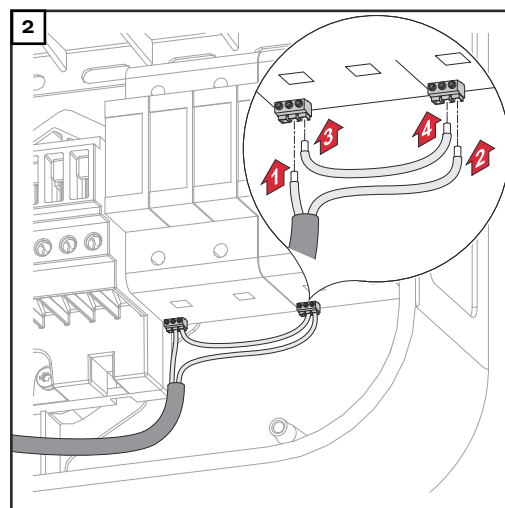
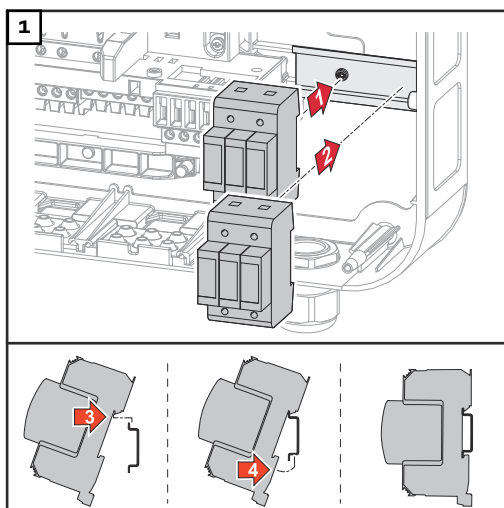
Uzemnění lze provést také prostřednictvím připojeného AC kabelu.



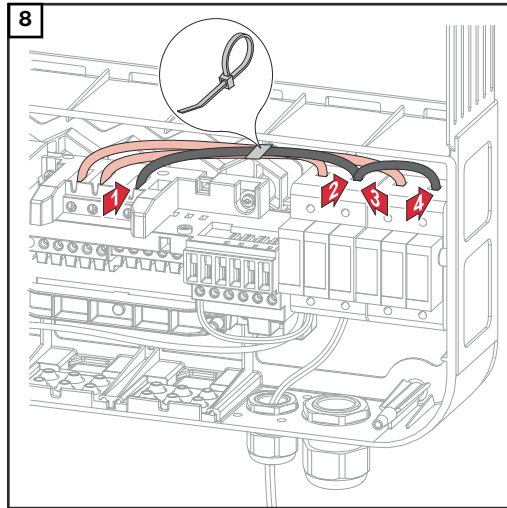
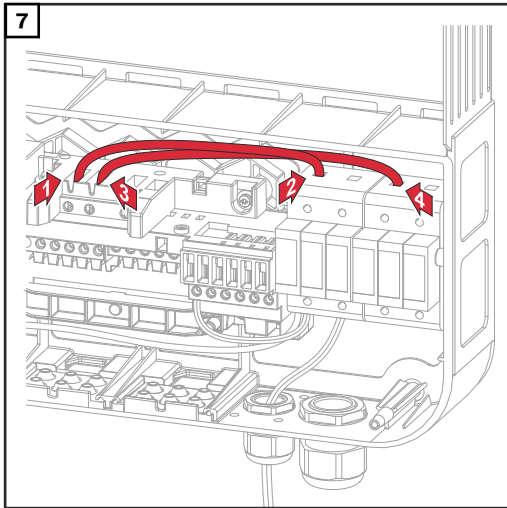
**Dodatečná ve-
stavba rozšířené
výbavy DC
SPD-M do
střídače Fronius
Symo**

Kabely DC lze připojit k přípojným svorkám DC bez kabelových zakončovacích dutinek.

Dodatečná vestavba rozšířené výbavy DC SPD-M do střídače:

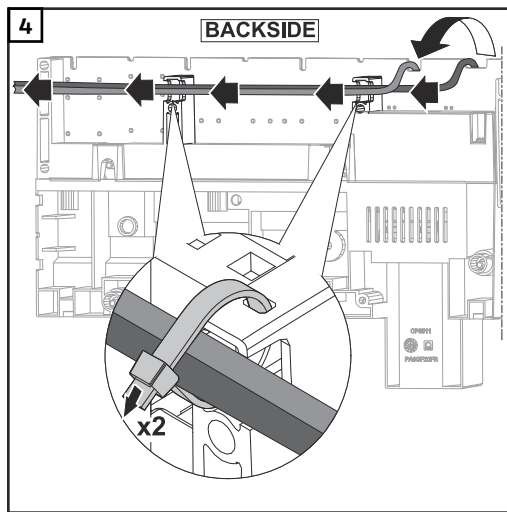
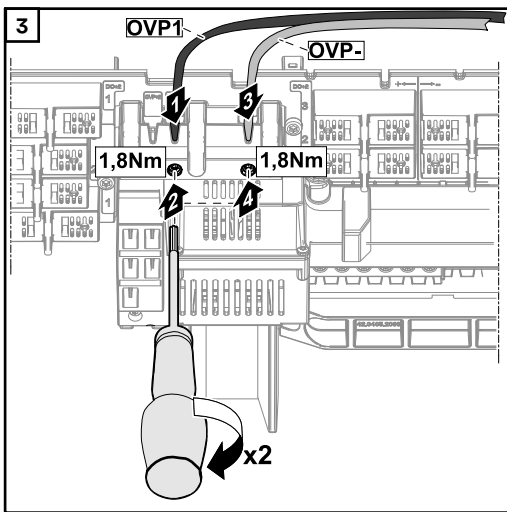
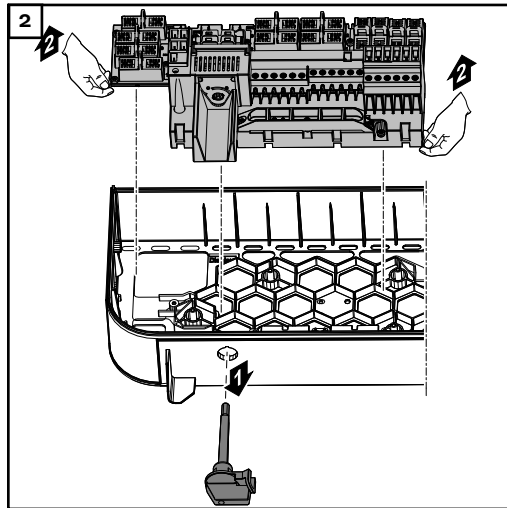
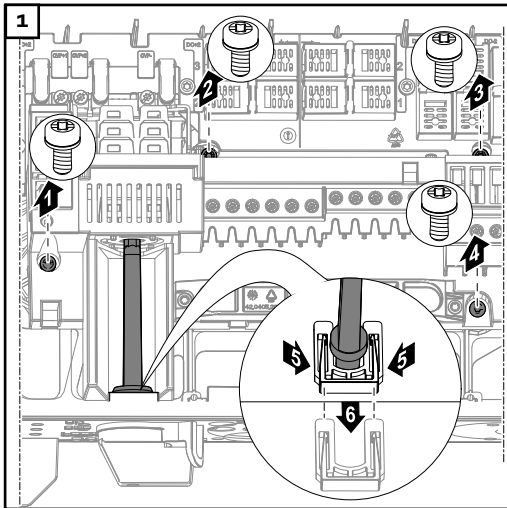


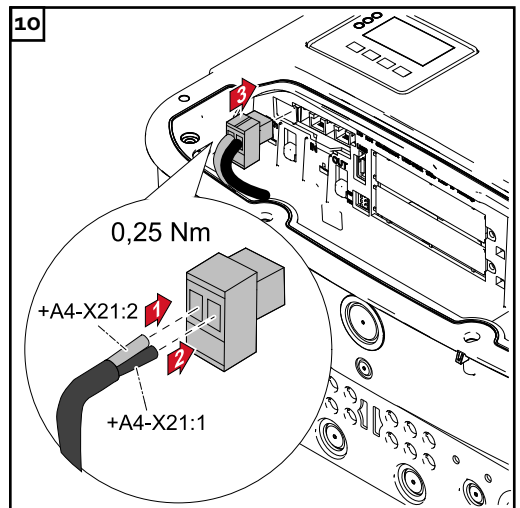
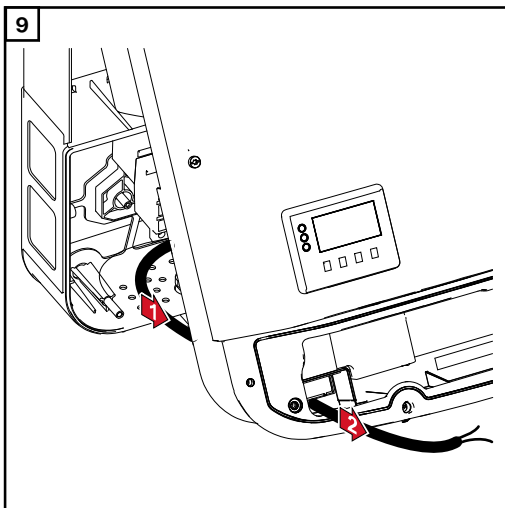
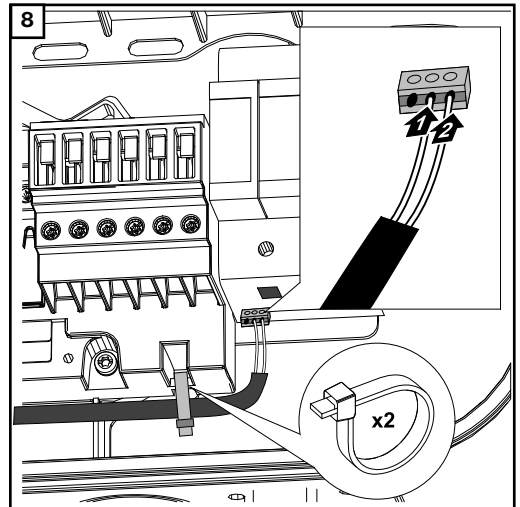
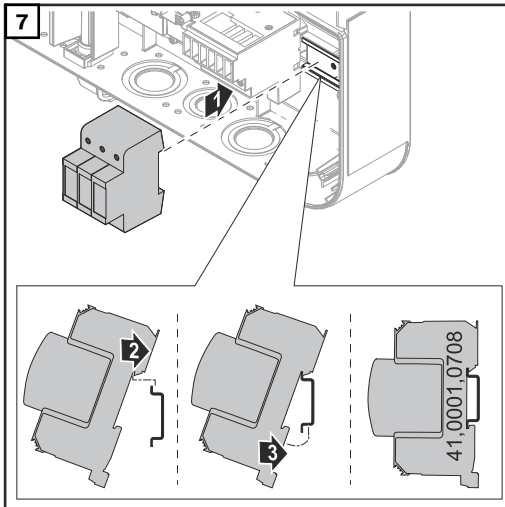
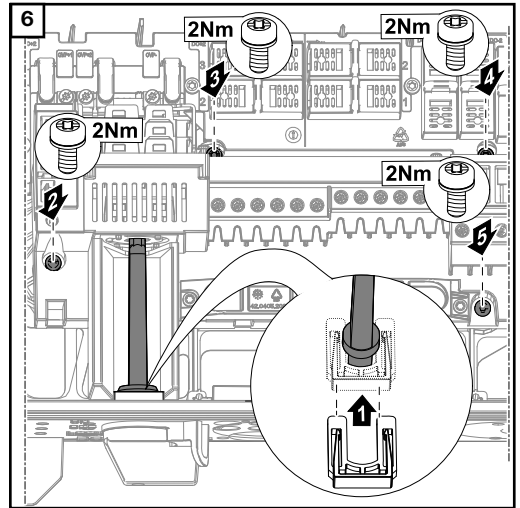
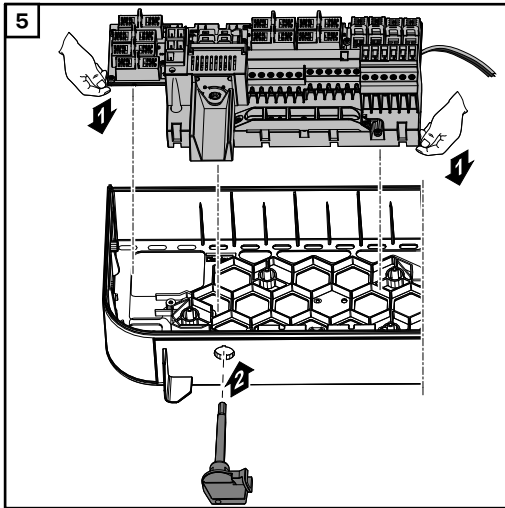
Uzemnění lze provést také prostřednictvím připojeného AC kabelu.

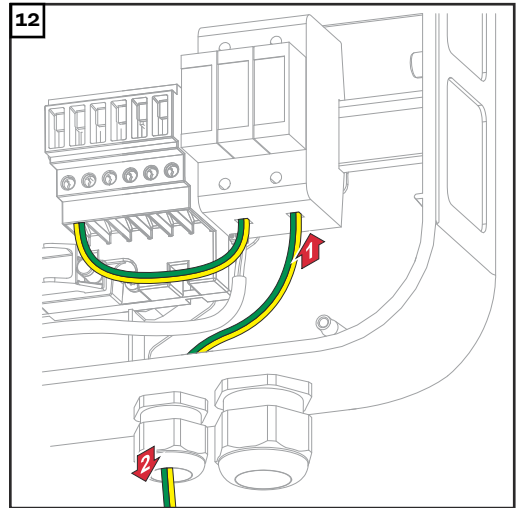
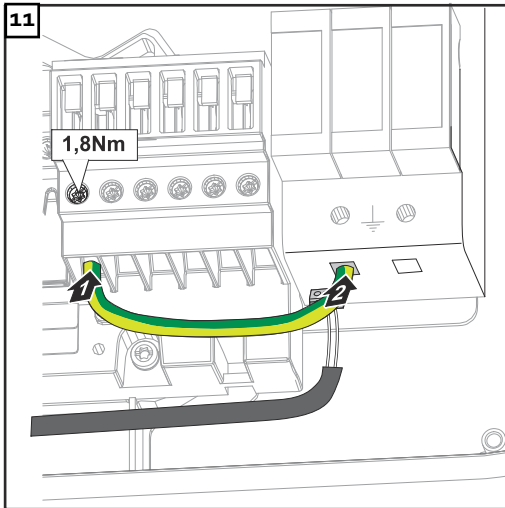


**Dodatečná ve-
stavba rozšířené
výbavy DC
SPD-S do
střídače Fronius
Eco**

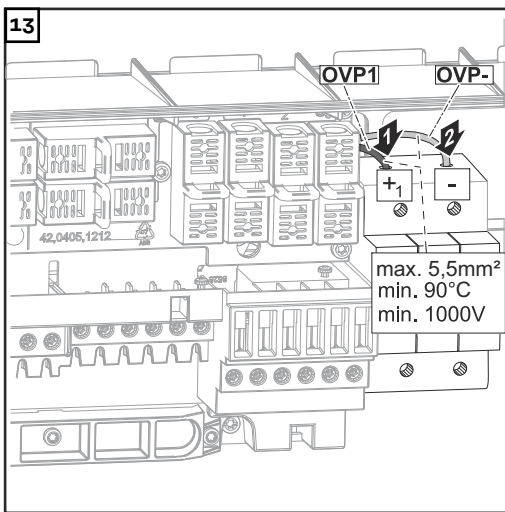
Kabely DC lze připojit k přípojným svorkám DC bez kabelových zakončovacích dutinek.







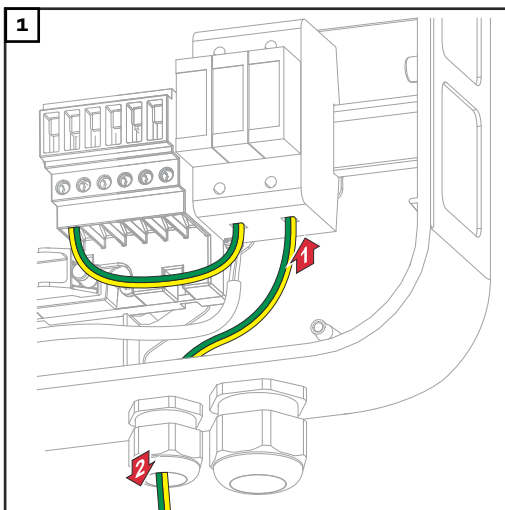
Uzemnění lze provést také prostřednictvím připojeného AC kabelu.



Kabeláž rozšířené výbavy DC SPD nainstalované z výroby

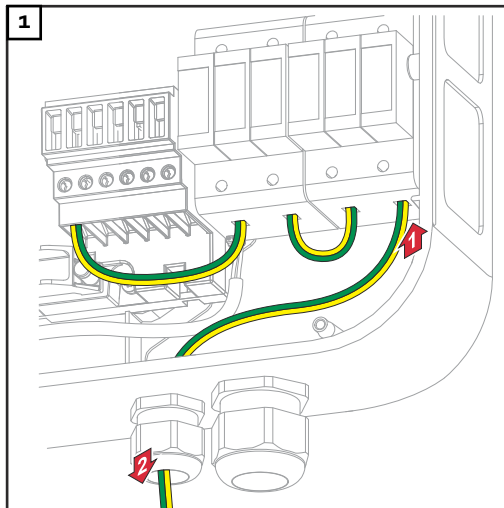
Pokud je rozšířená výbava DC SPD nainstalována z výroby, je třeba provést následující zapojení:

Kabelové šroubové spojení M16 je součástí dodávky.



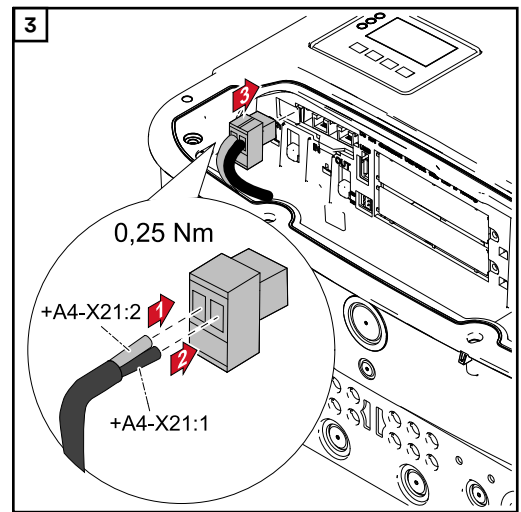
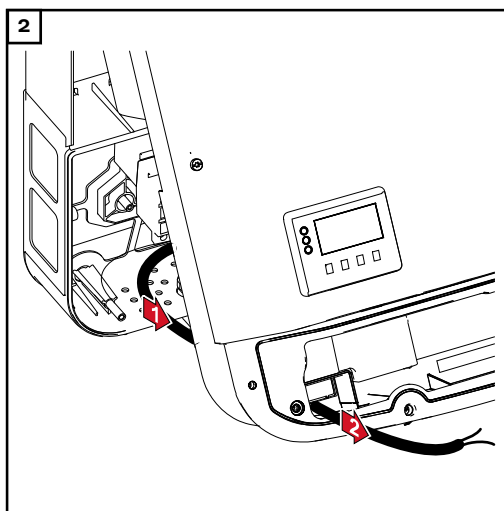
Uzemnění lze provést také prostřednictvím připojeného AC kabelu.

Rozšířená výbava DC SPD – M

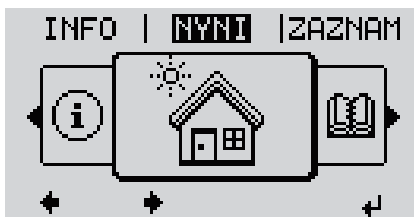


Rozšířená výbava DC SPD – S

Uzemnění lze provést také prostřednictvím připojeného AC kabelu.




Vstup do nabídky Basic




- 1 Stiskněte tlačítko „Menu“  .

Zobrazí se úroveň nabídky.

- 2 5x stiskněte neobsazené tlačítko „Menu/Esc“  .



V nabídce „KÓD“ se zobrazí „Přístupový kód“, první pozice bliká.

- 3 Zadejte kód 22742: Pomocí tlačítek „plus“ nebo „minus“ $+/-$ zvolte hodnotu pro první pozici kódu
- 4 Stiskněte tlačítko „Enter“  .



Druhá pozice bliká.

- 5 Opakujte kroky 3 a 4 pro druhou, třetí, čtvrtou a pátou pozici kódu do té doby, než...

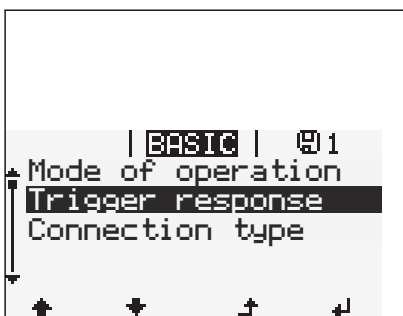
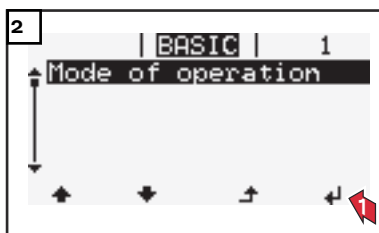
nastavený kód začne blikat.

- 6 Stiskněte tlačítko „Enter“ ↵ .

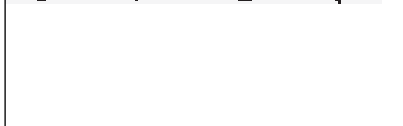
Zobrazí se nabídka Basic.

- 7 Pomocí tlačítek „plus“ nebo „minus“ + - vyberte požadovanou položku
- 8 Zvolenou položku upravte stisknutím tlačítka „Enter“ ↵ .
- 9 Nabídku Basic opustíte stisknutím tlačítka nabídky „Esc“ ⏏ .

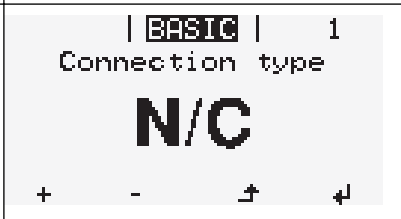
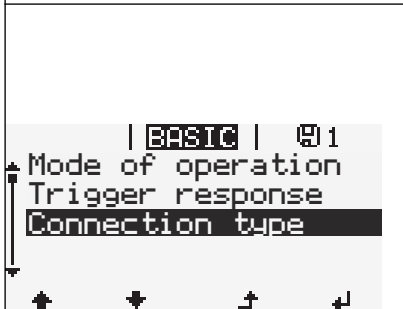
Nastavení v nabídce Basic



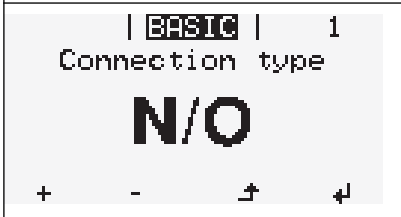
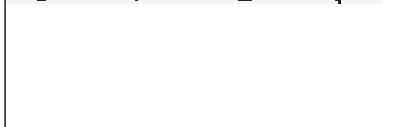
Varování se zobrazí na displeji (STATE 568).



Střídač bude odpojen (STATE 668).



N/C (normal closed, rozpínací kontakt) *

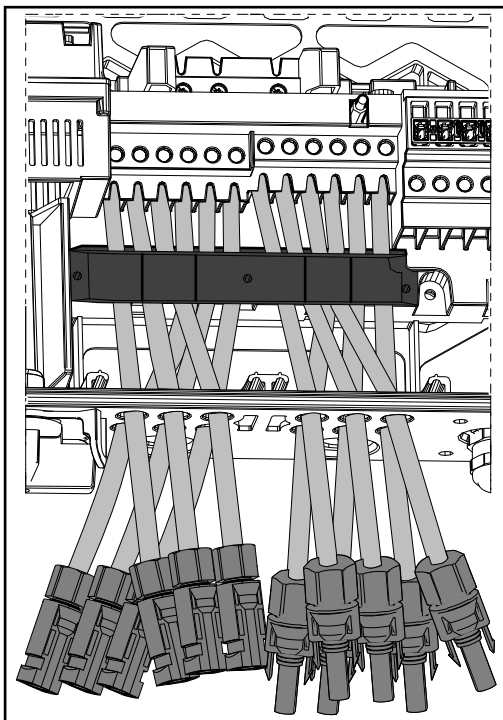


N/O (normal open, spínací kontakt) *

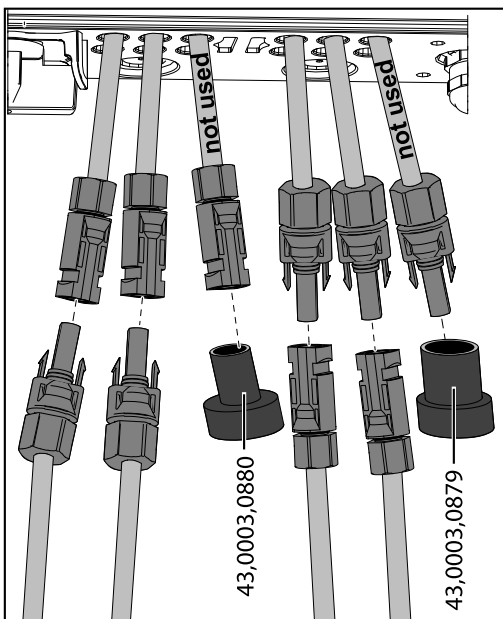
* V závislosti na použití vyberte vhodné nastavení.

Rozšířená výbava DC-plug +/- pair MC4

Všeobecné informace

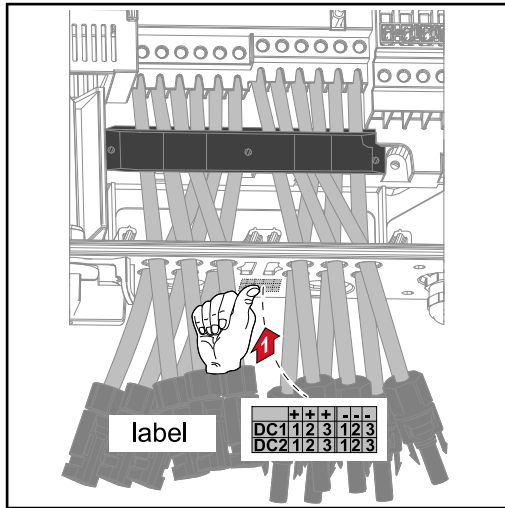


Střídač je možné objednat s rozšířenou výbavou DC-plug +/- pair MC4.



Nevyužité konektory je nutné uzavřít krytkami. Krytky je možné objednat podle následujících čísel položek:

- MC30A DC+: 43,0003,0880
- MC30A DC-: 43,0003,0879



Součástí balení střídače s rozšířenou výbavou DC-plug +- pair MC4 je nálepka s přehledem kabelů. Tuto nálepku je možné nalepit na vhodné místo na střídači.



fronius.com/en/solar-energy/installers-partners/products-solutions/monitoring-digital-tools

**MONITORING &
DIGITAL TOOLS**

Fronius International GmbH

Froniusstraße 1
4643 Pettenbach
Austria
contact@fronius.com
www.fronius.com

At www.fronius.com/contact you will find the contact details of all Fronius subsidiaries and Sales & Service Partners.