



Operating Instructions

Fronius Datamanager 2.0
Fronius Datamanager Box 2.0

FR | Instructions de service



42,0426,0191,FR

032-02032026

Sommaire

Informations générales	7
Généralités.....	9
Généralités.....	9
Restrictions territoriales.....	9
Sécurité des données.....	9
Versions disponibles du Fronius Datamanager 2.0.....	10
Composants DATCOM utilisables.....	10
Configuration de fonctionnement.....	11
Logiciel d'onduleur nécessaire.....	12
Remarques concernant le marquage radioélectrique.....	12
Contenu de la livraison.....	13
Utilisation des étiquettes collantes.....	14
Exemples de configuration.....	15
Calculer le volume des données.....	17
Généralités.....	17
Calcul du volume de données.....	17
Informations générales pour l'administrateur réseau.....	19
Conditions requises.....	19
Paramètres généraux du pare-feu.....	19
Envoi de messages de service par connexion Internet DSL.....	20
Utilisation de Fronius Solar.web et envoi de messages de service.....	20
Éléments de commande, raccords et voyants.....	21
Sécurité.....	21
Éléments de commande, connecteurs et voyants.....	22
Schéma de connexion des entrées/sorties.....	27
Caractéristiques techniques.....	29
Caractéristiques techniques.....	29
WLAN.....	30
Installation du Fronius Datamanager 2.0	31
Insertion du Fronius Datamanager 2.0 dans l'onduleur.....	33
Généralités.....	33
Sécurité.....	33
Positions d'insertion du Fronius Datamanager 2.0.....	33
Montage et raccordement de l'antenne WiFi.....	35
Généralités.....	35
Fronius IG, Fronius IG Plus, Fronius IG Plus V, Fronius CL : montage et raccordement de l'antenne.....	35
Fronius IG USA, Fronius IG Plus USA, Fronius IG Plus V USA : montage et raccordement de l'antenne.....	36
Installation du Fronius Datamanager 2.0 dans Fronius Solar Net.....	39
Sécurité.....	39
Installation de l'onduleur avec Fronius Datamanager 2.0 dans Fronius Solar Net.....	39
Installation de la Fronius Datamanager Box 2.0 dans Fronius Solar Net.....	40
Câblage de Fronius Solar Net.....	42
Participants au réseau Fronius Solar Net.....	42
Câblage des participants au réseau Fronius Solar Net.....	42
Conditions requises pour les câbles de données Fronius Solar Net.....	42
Câbles de données préconfectionnés.....	43
Installation du Fronius Datamanager 2.0 - vue d'ensemble.....	44
Sécurité.....	44
Première mise en service avec un navigateur Web.....	44
Établissement de la connexion au Fronius Datamanager 2.0	47
Connexion au Fronius Datamanager 2.0 via un navigateur Web.....	49
Généralités.....	49

Conditions requises	49
Connexion au Fronius Datamanager 2.0 via un navigateur Web	49
Connexion au Fronius Datamanager 2.0 via Internet et Fronius Solar.web	50
Généralités	50
Description des fonctions	50
Conditions requises	50
Consultation des données du Fronius Datamanager 2.0 via Internet et Fronius Solar.web...	50

Données actuelles, services et paramètres sur le Fronius Datamanager 2.0 **51**

La page Web du Fronius Datamanager 2.0	53
Page Web du Fronius Datamanager 2.0 – vue d'ensemble	53
S'identifier	53
Réinitialiser le mot de passe	54
Le menu Réglages	54
Autres possibilités de paramétrage	55
Données actuelles sur le Fronius Datamanager 2.0	56
Vue comparative actuelle	56
Aperçu de l'installation	56
Vue Onduleur/Capteurs	56
Services – Informations système	57
Informations système	57
Services – Diagnostic réseau	58
Diagnostic réseau	58
Services – Mise à jour du logiciel	59
Généralités	59
Recherche automatique de mises à jour	59
Recherche manuelle de mises à jour	59
Mise à jour du logiciel via Internet	59
Mise à jour du logiciel via LAN	59
Services - Appeler l'assistant	61
Appeler l'assistant	61
Paramètres – Généralités	62
Généralités	62
Paramètres – Mots de passe	63
Généralités	63
Mots de passe	63
Réglages – Réseau	64
Internet via WLAN	64
Internet via LAN	64
Réseau local via point d'accès	65
Réglages - Fronius Solar.web	66
Fronius Solar.web	66
Capacités de mémoire	66
Calcul des capacités de mémoire	66
Exemple de calcul	67
Réglages – Affectation Entrées/Sorties	69
Généralités	69
AUS - Demand Response Modes (DRM)	69
Commande ES	70
Gestion de la charge	70
Réglages - Gestion de la charge	71
Généralités	71
Gestion de la charge	71
Réglages - Service Push	72
Service Push	72
Paramètres – Modbus	73
Généralités	73
Autres informations sur la fonction Modbus	73
Transmission de données via Modbus	73
Limiter la commande	75
Enregistrer ou rejeter les modifications	75

Paramètres – Onduleurs.....	76
Onduleur.....	76
Réglages – Fronius Sensor Cards.....	77
Sensor Cards.....	77
Paramètres – Modbus.....	78
Généralités.....	78
Fronius Smart Meter.....	78
Raccordement du Fronius Smart Meter au Fronius Datamanager 2.0.....	79
Onduleur SO.....	79
Paramètres – Éditeur fournisseur d'électricité	81
Généralités.....	81
Éditeur Fournisseur - Commande ES.....	81
Schéma de connexions – 4 relais.....	82
Schéma de connexions – 3 relais.....	83
Schéma de connexions – 1 relais.....	84
Schéma de connexion - Alternative avec 2 relais.....	86
Exemple d'application avec 2 récepteurs de télécommande centralisée	87
Connecter le récepteur de télécommande centralisée à plusieurs onduleurs.....	89
Éditeur de fournisseur d'électricité - AUS - Demand Response Modes (DRM).....	90
Éditeur Fournisseur d'électricité - Réduction dynamique de la puissance.....	91
Limite d'injection dynamique avec plusieurs onduleurs	92
Éditeur Fournisseur – Priorités des commandes.....	93

Informations générales

Généralités

Généralités

Le Fronius Datamanager 2.0 est un datalogger apte à fonctionner en réseau qui combine les fonctionnalités de la Fronius Com Card, du Fronius Datalogger Web, de la Fronius Power Control Card et de la Fronius Modbus Card sur une même carte enfichable.

La page Internet du Fronius Datamanager 2.0 donne un rapide aperçu de l'installation photovoltaïque.

La page Internet est accessible au moyen d'un navigateur Internet via une connexion directe ou grâce à une configuration correspondante via Internet.

En combinaison avec Fronius Solar.web, les données actuelles et données d'archives d'une installation photovoltaïque peuvent être consultées via Internet ou Fronius Solar.web App, sans opérations de configuration contraignantes. Les données sont envoyées automatiquement du Fronius Datamanager 2.0 vers Fronius Solar.web. Le Fronius Solar.web est équipé d'une surveillance des installations avec alarme automatique, très simple à configurer. L'alarme peut être transmise par SMS ou e-mail.

Restrictions territoriales

Ce produit est destiné à être vendu et utilisé en dehors de la province de Québec. Il ne répond pas aux exigences de la Charte de la langue française du Québec en matière de documentation et d'étiquetage en langue française. En conséquence, Fronius International GmbH ne propose pas ce produit à la vente ou à la livraison à des adresses situées dans la province de Québec.

En passant une commande, le client déclare et garantit qu'il n'achètera pas le produit à des fins d'utilisation ou de revente au sein du Québec. Fronius International GmbH décline toute responsabilité et toute obligation de garantie pour les produits exploités au Québec en violation de ces restrictions.

Sécurité des données

L'utilisateur est responsable de la sécurité des données pour :

- la sécurité des données liées à des modifications des réglages d'usine ;
- l'enregistrement et la conservation des réglages personnels.

REMARQUE!

Sécurité des données pour la connexion réseau et Internet

Les réseaux non sécurisés et l'absence de mesures de protection peuvent entraîner une perte de données et un accès non autorisé. Respecter les points suivants pour un fonctionnement sûr :

- ▶ Utiliser l'onduleur et les composants périphériques sur un réseau privé et sécurisé.
- ▶ Garder les périphériques réseau (par ex. les routeurs WLAN) à jour d'un point de vue technologique.
- ▶ Garder le logiciel et/ou le micrologiciel à jour.
- ▶ Utiliser un réseau câblé pour assurer une connexion de données stable.
- ▶ Ne pas rendre l'onduleur et les composants périphériques accessibles via le transfert de port ou la traduction d'adresse de port (PAT) depuis Internet pour des raisons de sécurité.
- ▶ Utiliser les solutions fournies par Fronius pour la surveillance et la configuration à distance.
- ▶ Le protocole de communication optionnel Modbus TCP/IP¹⁾ est une interface non sécurisée. N'utiliser Modbus TCP/IP que si aucun autre protocole de communication de données sécurisé (MQTT²⁾) n'est possible (par ex. compatibilité avec des Smart Meter plus anciens).

1) TCP/IP - Transmission Control Protocol/Internet Protocol

2) MQTT - Message Queuing Telemetry Protocol

Versions disponibles du Fronius Datamanager 2.0

Le Fronius Datamanager 2.0 est disponible dans les versions suivantes :

- sans la fonction Fronius Com Card (pour les onduleurs Fronius Galvo, Fronius Symo et Fronius Primo)
- avec la fonction Fronius Com Card (pour les onduleurs Fronius IG, Fronius IG Plus, Fronius IG Plus V, Fronius IG Plus A, Fronius CL, Fronius CL USA, Fronius IG 300 - 500)
- dans un boîtier externe avec connecteurs Fronius Solar Net IN et Fronius Solar Net OUT (Fronius Datamanager Box 2.0, par ex. pour les onduleurs sans emplacement de carte enfichable ou pour les installations photovoltaïques avec Fronius Datamanager 2.0 séparé)

Dans la mesure où l'onduleur n'est pas équipé de série du Fronius Datamanager 2.0, les onduleurs existants peuvent être équipés ultérieurement de la carte enfichable Fronius Datamanager 2.0.

Composants DATCOM utilisables

La carte enfichable Fronius Datamanager 2.0 intégrée dans l'onduleur ou la Fronius Datamanager Box 2.0 séparée fonctionnent avec les composants DATCOM suivants :

- | | | |
|---------------|---|--|
| - jusqu'à 100 | x | onduleurs Fronius (y compris celui dans lequel est intégré le Fronius Datamanager 2.0) |
| - jusqu'à 10 | x | Fronius Sensor Card ou Fronius Sensor Box |
| - jusqu'à 10 | x | Fronius Public Display Card ou Fronius Public Display Box |
| - jusqu'à 1 | x | Fronius Interface Card ou Fronius Interface Box |

- jusqu'à x Fronius String Control
200

Configuration de fonctionnement

Pour un échange de données sans faille via Internet, une connexion Internet adéquate est requise :

- Pour les solutions Internet câblées, Fronius recommande un débit de réception de min. 512 kbit/s et un débit d'envoi de min. 256 kbit/s.
- Pour les solutions avec services Internet mobiles, Fronius recommande au minimum le standard de transmission 3G avec une puissance de signal fiable.

Ces données ne constituent pas la garantie absolue d'un fonctionnement parfait.

Des taux d'erreurs élevés dans la transmission, des variations de réception ou des interruptions de transmission peuvent avoir une influence négative sur le fonctionnement en ligne du Fronius Datamanager 2.0.

Fronius recommande de tester les connexions sur site avec des exigences minimales.

Pour un fonctionnement avec rallonge d'antenne.

Si vous souhaitez connecter votre/vos onduleur(s) à Internet via WLAN, nous vous recommandons de procéder de la manière suivante :

- Testez l'intensité de votre signal aux emplacements précis auxquels l'onduleur avec carte Datamanager 2.0 activée sera installé.
- Établissez une connexion au réseau WLAN via un smartphone, un ordinateur portable ou une tablette et testez-la.
Par le biais du site Internet « www.speedtest.net », vous pouvez vérifier gratuitement que la connexion satisfait à nos recommandations de vitesse de téléchargement d'au moins 512 kbit/s et de vitesse de chargement de 256 kbit/s.

Dans la mesure où le Fronius Datamanager 2.0 fonctionne comme un datalogger, aucun autre datalogger ne doit être présent dans le circuit Fronius Solar Net.

Un seul Fronius Datamanager 2.0 par circuit Fronius Solar Net est autorisé.

Les éventuels Fronius Datamanager 2.0 présents dans les onduleurs Fronius Galvo et Fronius Symo doivent se trouver en mode esclave.

Les composants DATCOM suivants ne doivent pas être utilisés avec le Fronius Datamanager 2.0 dans un circuit Fronius Solar Net :

- Fronius Power Control Card/Box
- Fronius Modbus Card
- Fronius Datalogger Web
- Fronius Personal Display DL Box
- Fronius Datalogger easy/pro
- Fronius Datamanager
- Fronius Datamanager 2.0 Box

Pour le fonctionnement du Fronius Datamanager 2.0

- la carte enfichable doit être intégrée dans un onduleur, ou
- une Fronius Datamanager Box 2.0 doit se trouver dans le circuit Fronius Solar Net.

La carte enfichable Fronius Datamanager 2.0 et la Fronius Com Card ne doivent pas être utilisées ensemble dans un onduleur.

Logiciel d'onduleur nécessaire

Le fonctionnement du Fronius Datamanager 2.0 requiert les versions suivantes du logiciel d'onduleur :

Onduleur	Version logicielle exigée selon l'afficheur (MainControl)
Fronius IG 15 - 60	V2.9.4 ou supérieure
Fronius IG 2000 - 5100	à partir du n° de série 19153444
Fronius IG 300 - 500	V3.6.4.0 ou supérieure
Fronius IG Plus 35 - 150	V4.22.00 ou supérieure
Fronius IG-TL *	-
Fronius CL	V4.22.00 ou supérieure
Fronius Agilo *	-
Fronius Agilo Outdoor *	-
Fronius Agilo TL *	-
Fronius Galvo	-
Fronius Symo	-
Fronius Symo Hybrid	-
Fronius Primo	-
Fronius Eco	-

* Uniquement en combinaison avec la Fronius Datamanager Box 2.0

La version correspondante du logiciel d'onduleur peut être téléchargée gratuitement à partir de notre site Internet <http://www.fronius.com>.

Pour toute autre question, nous contacter à l'adresse e-mail suivante : pv-support@fronius.com.

Remarques concernant le marquage radioélectrique

La carte enfichable Fronius Datamanager 2.0 et la Fronius Datamanager Box 2.0 sont équipées d'un module radio.

Aux États-Unis, les modules radio sont soumis à un marquage obligatoire selon FCC :



FCC

Cet appareil correspond aux valeurs limites imposées par la partie 15 des dispositions FCC pour un appareil numérique de classe B. Ces valeurs limites ont pour but d'apporter une protection appropriée contre les perturbations nocives dans les locaux d'habitation. Cet appareil produit et utilise de l'énergie à haute fréquence et peut engendrer des perturbations dans les communications radio s'il n'est pas utilisé en conformité avec les instructions. Il est toutefois impossible de garantir l'absence totale de perturbations dans une installation donnée.

Si, en désactivant puis en réactivant l'appareil, il est constaté que celui-ci perturbe la réception des ondes radio ou TV, il est recommandé à l'utilisateur d'y remédier en appliquant une ou plusieurs des mesures suivantes :

- Réorienter l'antenne de réception ou la positionner autrement.
- Augmenter la distance entre l'appareil et le récepteur.
- Raccorder l'appareil à un autre circuit électrique, auquel le récepteur n'est pas connecté.
- Contacter le revendeur ou un technicien radio/TV spécialisé pour obtenir de l'aide.

ID FCC : PV7-WIBEAR11N-DF1

Industrie Canada RSS

Cet appareil est conforme aux normes Industrie Canada RSS exemptes de licence. Son utilisation est soumise aux conditions suivantes :

(1) L'appareil ne doit causer aucune perturbation nocive.

(2) L'appareil doit pouvoir surmonter toutes les influences parasites constatées, y compris les influences parasites susceptibles de perturber le fonctionnement.

ID IC : 7738A-WB11NDF1

Dans la mesure où elles ne sont pas expressément autorisées par le fabricant, les adaptations ou modifications du module radio ne sont pas admises et entraînent la perte de l'autorisation d'utilisation par l'exploitant.

Contenu de la livraison

Carte enfichable Fronius Datamanager 2.0

- 1 x carte enfichable Fronius Datamanager 2.0
- 1 x obturateur de port libre Fronius Solar Net
- 1 x connecteur 16 pôles
- 1 x étiquette collante FCC, en 3 parties

Plus, pour chaque onduleur :

- 1 x antenne	Fronius Galvo
- 1 x obturateur de port libre Fronius Solar Net	Fronius Symo Fronius Primo
- 1 x antenne	Fronius IG
- 1 x câble d'antenne RG58 1 m	Fronius IG Plus
- 1 x profilé de fixation	Fronius IG Plus V
- 1 x bande adhésive double face	

- 1 x antenne	Fronius IG 300 - 500
- 1 x câble d'antenne RG58 3 m	Fronius CL
- 1 x profilé de fixation	Fronius CL - USA
- 1 x bande adhésive double face	
- 1 x antenne	Fronius IG 2000 - 5100 - USA
- 1 x câble d'antenne RG58 0,4 m	Fronius IG Plus - USA
- 1 x raccord fileté 3/4 in.	Fronius IG Plus V - USA
- 1 x écrou hexagonal 3/4 in.	
- 1 x joint d'étanchéité 3/4 in.	

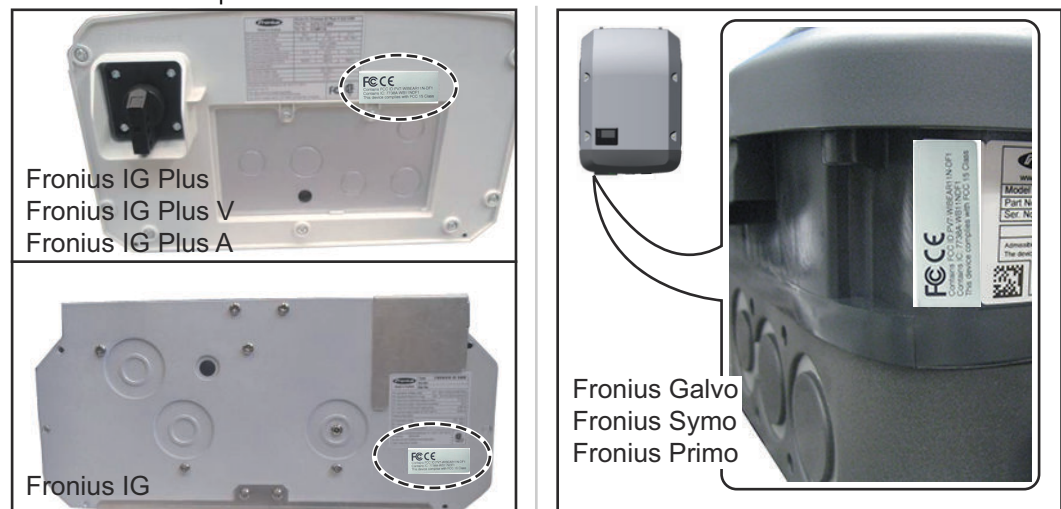
Fronius Datamanager Box 2.0

- 1 x Fronius Datamanager Box 2.0 avec support mural
- 2 x obturateurs de port libre Fronius Solar Net
- 1 x connecteur 16 pôles
- 1 x antenne
- 1 x câble d'antenne RG58 3 m
- 1 x profilé de fixation
- 1 x bande adhésive double face
- 2 x douilles de montage + vis
- 1 x feuillet annexe Câblage DATCOM

Utilisation des étiquettes collantes

IMPORTANT ! Si l'étiquette collante en 3 parties incluse dans la livraison du Data-manager 2.0 n'a pas déjà été apposée en usine, elle doit être collée sur l'onduleur.

Position de l'étiquette collante sur l'onduleur :



Pour les onduleurs Fronius Galvo, Fronius Symo et Fronius Primo, les informations de l'étiquette collante se trouvent sur la plaque signalétique.

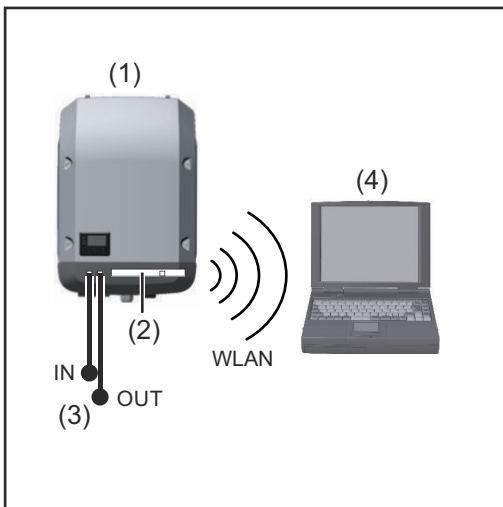
Utilisation des étiquettes collantes :



- (1) Sur l'emballage en carton de l'onduleur ou le Fronius Datamanager 2.0
- (2) Sur la carte enfichable Fronius Datamanager 2.0
- (3) Sur l'onduleur

Exemples de configuration

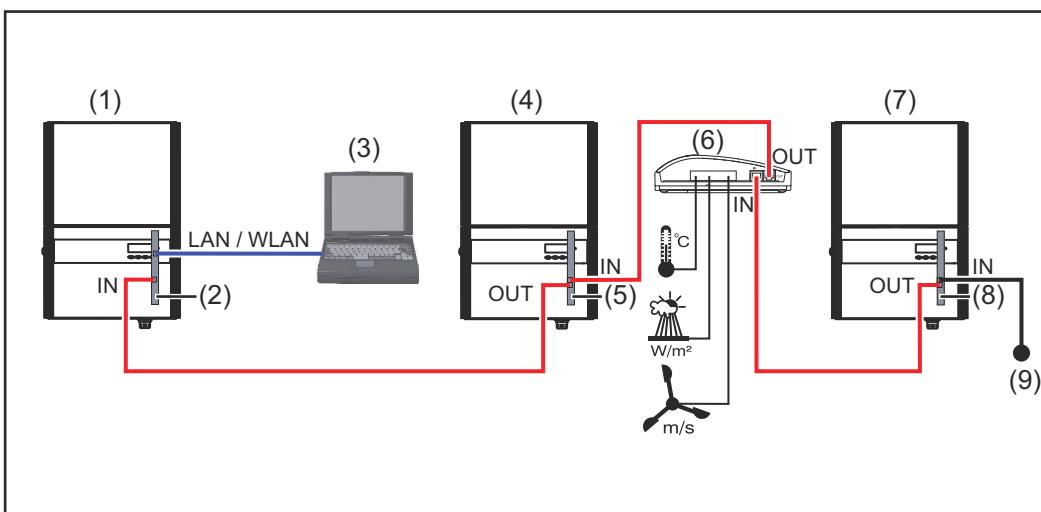
Onduleur avec carte enfichable Fronius Datamanager 2.0 en réseau avec un PC :



- (1) Onduleur
- (2) Fronius Datamanager 2.0
- (3) Obturateur de port libre Fronius Solar Net
- (4) PC/ordinateur portable

IMPORTANT ! Dans le cas d'une mise en réseau d'un onduleur avec carte enfichable Fronius Datamanager 2.0 et d'un PC, chaque connecteur IN ou OUT libre doit être pourvu d'un obturateur de port libre Fronius Solar Net.

Onduleur avec carte enfichable Fronius Datamanager 2.0 en réseau avec d'autres onduleurs, une Fronius Sensor Box et un PC :



- (1) Onduleur avec
- (2) Fronius Datamanager 2.0
- (3) PC/ordinateur portable
- (4) Onduleur avec
- (5) Fronius Com Card
- (6) Fronius Sensor Box
- (7) Onduleur
- (8) Fronius Com Card
- (9) Obturateur de port libre Fronius Solar Net

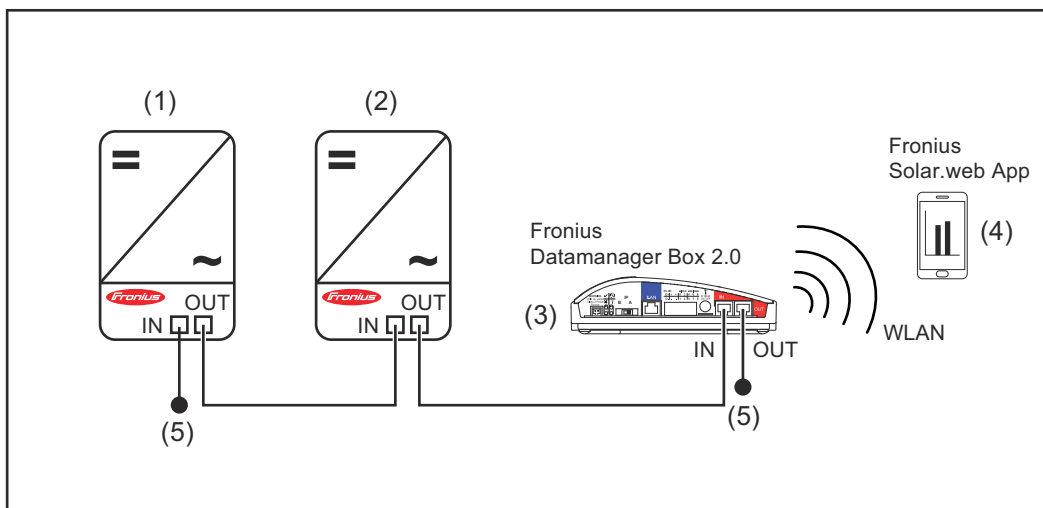
Dans le cas d'une mise en réseau de plusieurs composants DATCOM en liaison avec un Fronius Datamanager 2.0 :

Relier le connecteur IN du Fronius Datamanager 2.0 et le connecteur OUT du composant DATCOM suivant avec le câble de données. Un obturateur de port libre Fronius Solar Net doit être enfiché sur le connecteur IN libre du dernier composant DATCOM.

Avec les onduleurs suivants, l'onduleur équipé du Fronius Datamanager 2.0 doit

toujours se trouver au début ou à la fin de la chaîne de données :
 Fronius IG, Fronius IG Plus, Fronius IG Plus V, Fronius IG Plus A, Fronius CL, Fronius CL USA, et Fronius IG 300 - 500.

2 onduleurs avec Fronius Com Card ou fonction Com Card mis en réseau avec une Fronius Datamanager Box 2.0 et un smartphone :



- | | | | |
|-----|---|-----|---|
| (1) | Onduleur avec Fronius Com Card ou fonction Com Card | (4) | Smartphone avec Fronius Solar.web App |
| (2) | Onduleur avec Fronius Com Card ou fonction Com Card | (5) | Obturbateur de port libre Fronius Solar Net |
| (3) | Fronius Datamanager Box 2.0 | | |

Dans le cas d'une mise en réseau de plusieurs composants DATCOM en liaison avec une Fronius Datamanager Box 2.0, le câblage des composants DATCOM doit toujours relier un connecteur IN au connecteur OUT du composant DATCOM suivant.

Un obturbateur de port libre Fronius Solar Net doit être enfilé sur les connecteurs IN ou OUT libres des derniers composants DATCOM.

Calculer le volume des données

Généralités

Le fonctionnement du Fronius Datamanager 2.0 génère des données qui doivent être transmises via Internet.

Le calcul du volume de données est nécessaire pour pouvoir choisir une connexion Internet adaptée.

Calcul du volume de données

Les indications suivantes servent à calculer le volume de données **par mois** lors de l'utilisation du Fronius Datamanager 2.0.

Téléchargement toutes les heures	jusqu'à la version 3.17 du micrologiciel	à partir de la version 3.25.2 du micrologiciel
Total	8 Mo	350 Mo
+ pour chaque onduleur Fronius supplémentaire	5 Mo	
+ pour chaque Fronius Smart Meter supplémentaire	7 Mo	

Téléchargement quotidien/hebdomadaire (sans mode nuit)	jusqu'à la version 3.17 du micrologiciel	à partir de la version 3.25.2 du micrologiciel
Total	307 ko	350 Mo
+ pour chaque onduleur Fronius supplémentaire	520 ko	
+ pour chaque Fronius Smart Meter supplémentaire	769 ko	

Téléchargement quotidien/hebdomadaire (avec mode nuit actif)	jusqu'à la version 3.17 du micrologiciel	à partir de la version 3.25.2 du micrologiciel
Total	100 ko	350 Mo
+ pour chaque onduleur Fronius supplémentaire	520 ko	
+ pour chaque Fronius Smart Meter supplémentaire	769 ko	

Calcul des secteurs de mémoires journaliers selon le chapitre « Calcul de la capacité de mémoire » à la page [66](#).

Le volume de données peut augmenter en raison des facteurs suivants :

- Interruptions de la connexion
- Redémarrage de l'onduleur
- Mises à jour du micrologiciel
- Commande à distance (VPP, Cloud Control)
- Diagnostic d'erreur par le support technique
- Télésurveillance d'installations via Solar.web

IMPORTANT ! Fronius recommande un forfait illimité pour éviter les coûts liés aux quantités de données qui n'ont pas été prises en compte dans le calcul préalable.

Informations générales pour l'administrateur réseau

Conditions requises

La configuration réseau du Fronius Datamanager 2.0 suppose des connaissances en technologie de réseau.

Si le Fronius Datamanager 2.0 est intégré dans un réseau existant, l'attribution d'adresse du Fronius Datamanager 2.0 doit être adaptée à celle du réseau.

Par ex. : plage d'adresses réseau = 192.168.1.x, masque de sous-réseau = 255.255.255.0

- Une adresse IP comprise entre 192.168.1.1 et 192.168.1.254 doit être affectée au Fronius Datamanager 2.0.
- L'adresse IP choisie ne doit pas être déjà utilisée dans le réseau.
- Le masque de sous-réseau doit correspondre au réseau existant (par ex. 255.255.255.0).

Si le Fronius Datamanager 2.0 doit envoyer des messages de service ou des données à Fronius Solar.web, une adresse de passerelle et une adresse de serveur DNS doivent être saisies. Le Fronius Datamanager 2.0 se connecte à Internet via l'adresse de passerelle. L'adresse IP du routeur DSL par exemple, convient parfaitement comme adresse de passerelle.

IMPORTANT !

- Le Fronius Datamanager 2.0 ne doit pas avoir la même adresse IP que le PC/l'ordinateur portable !
- Le Fronius Datamanager 2.0 ne peut pas se connecter directement à Internet. Dans le cas d'une connexion DSL, un routeur doit prendre en charge la connexion à Internet.

Paramètres généraux du pare-feu

Les routeurs DSL permettent généralement l'envoi de données sur Internet et n'ont donc normalement pas besoin d'être configurés.

Adresses de serveurs pour le transfert de données

Si un pare-feu est utilisé pour les connexions sortantes, les protocoles, adresses de serveurs et ports suivants doivent être autorisés pour réussir le transfert de données :

- Tcp fronius-se-iot-dm-1.azure.devices.net:8883
- Tcp fronius-se-iot-dm-1.azure.devices.net:443
- Tcp fronius-se-iot-dm-2.azure.devices.net:8883
- Tcp fronius-se-iot-dm-2.azure.devices.net:443
- Tcp fronius-se-iot-dm-1.telemetry.azure.devices.net:8883
- Tcp fronius-se-iot-dm-1.telemetry.azure.devices.net:443
- Tcp fronius-se-iot-dm-2.telemetry.azure.devices.net:8883
- Tcp fronius-se-iot-dm-2.telemetry.azure.devices.net:443
- Fdmp-solarweb.com:49049 (dm local port 54321)
- Tcp http://www3.fronius.com:80
- Tcp http://firmware-download.fronius.com:80
- Tcp ftp://transfer.fronius.com:21
- Tcp provisioning-lite.solarweb.com:443
- Tcp froniusseiot.blob.core.windows.net:443
- Upd/Tcp 0.time.fronius.com:123

Si les règles de pare-feu existantes bloquent la connexion à la surveillance des installations Fronius, celles-ci doivent être complétées avec les règles suivantes :

	49049/UDP	80/TCP *)
	Sortie	Entrée
Envoyer des messages de service	x	-
Connexion au Datamanager via Fronius Solar.web	x	-
Connexion au Datamanager via Fronius Solar.access ou Fronius Solar.service	-	x
Accès au site Internet du Datamanager	-	x

Configurer le pare-feu de telle sorte que l'adresse IP de la surveillance des installations Fronius puisse envoyer des données au port 49049/UDP de « fdmp.solar-web.com ».

*) Nous recommandons de n'autoriser l'accès aux interfaces Internet de la surveillance des installations Fronius que depuis des réseaux sécurisés. Si un accès depuis Internet était absolument nécessaire (par ex. : à des fins de maintenance pour une période limitée), configurer le routeur de telle sorte que les requêtes de tout port externe soient retransmises au port 80/TCP. Attention ! Ainsi, l'onduleur peut être visualisé sur Internet et il y a un risque d'attaque réseau.

Envoi de messages de service par connexion Internet DSL

Dans une connexion Internet DSL usuelle, Fronius Solar.web et l'envoi de messages de service sont généralement possibles sans configuration particulière du routeur, car les connexions du LAN vers Internet sont ouvertes.

Utilisation de Fronius Solar.web et envoi de messages de service

Une connexion Internet doit être établie pour l'utilisation de Fronius Solar.web ou pour l'envoi de messages de service.

Le Fronius Datamanager 2.0 ne peut pas se connecter directement à Internet. Dans le cas d'une connexion DSL, un routeur doit prendre en charge la connexion à Internet.

Éléments de commande, raccords et voyants

Sécurité



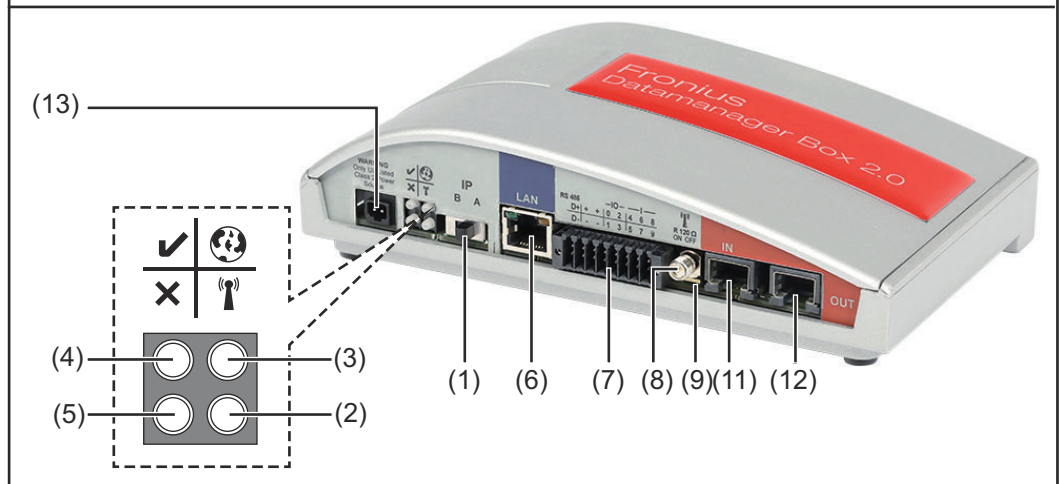
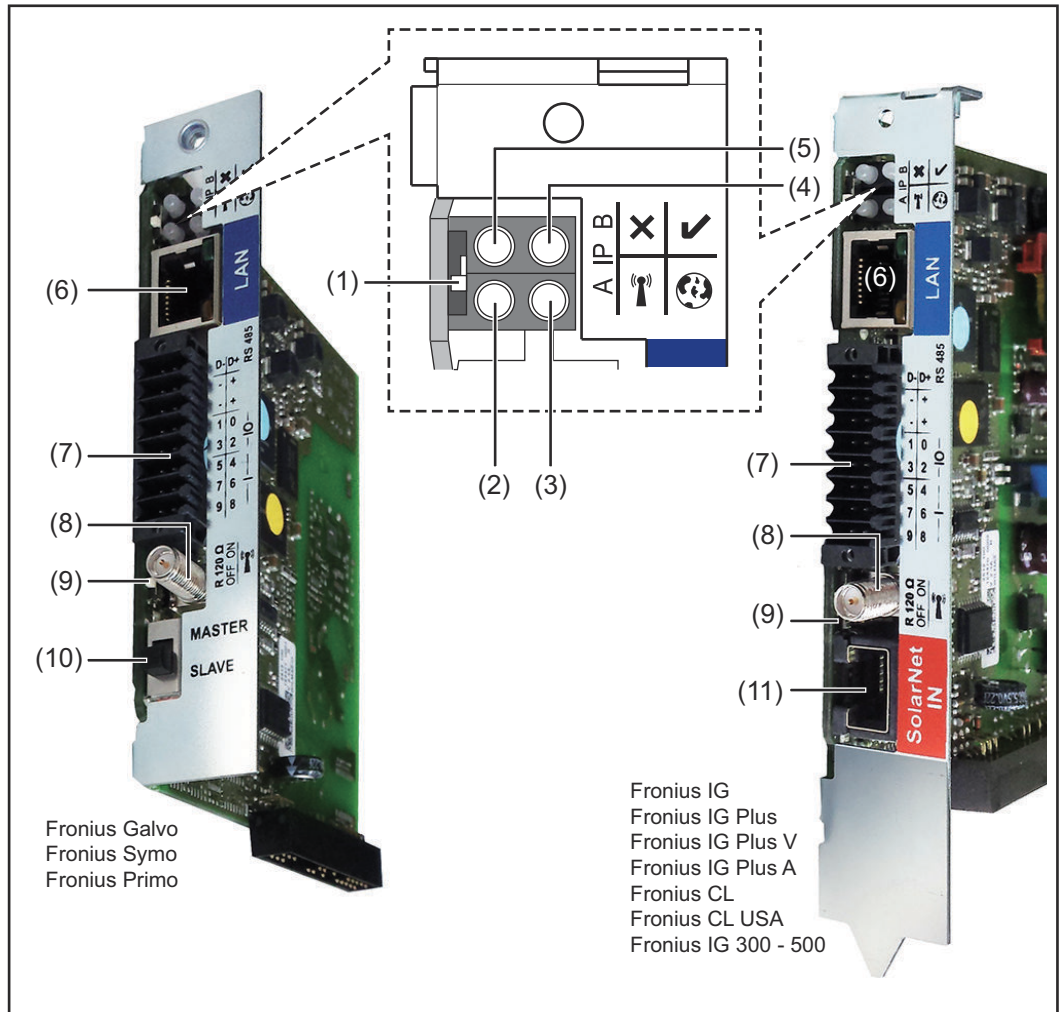
AVERTISSEMENT!

Danger en cas d'erreur de manipulation.

Risque de dommages corporels et matériels graves.



- ▶ N'utiliser les fonctions décrites qu'après avoir lu et compris l'intégralité des instructions de service.
- ▶ N'utiliser les fonctions décrites qu'après avoir lu et compris l'intégralité des instructions de service des composants périphérique, et notamment les consignes de sécurité !

Éléments de commande, connecteurs et voyants



N° Fonction

- (1) **Commutateur IP**
pour commuter l'adresse IP :

N°	Fonction
A	<p data-bbox="504 192 1182 226">adresse IP fixe ou ouverture du point d'accès WLAN</p> <p data-bbox="504 255 1374 320">Pour une connexion directe à un PC via LAN, le Fronius Datamanager 2.0 fonctionne avec l'adresse IP fixe 169.254.0.180.</p> <p data-bbox="504 349 1382 448">Si le commutateur IP se trouve en position A, un point d'accès WLAN pour une connexion directe au Fronius Datamanager 2.0 est également ouvert.</p> <p data-bbox="504 477 1276 575">Données d'accès à ce point d'accès : Nom du réseau : FRONIUS_240.XXXXXX Clé : Saisir le mot de passe affiché sur l'écran de l'onduleur.</p> <p data-bbox="504 604 1382 732">IMPORTANT ! Pour les cartes enfichables Fronius Datamanager 2.0 achetées après juin 2024, saisir le mot de passe individuel à l'écran de l'onduleur.</p> <p data-bbox="504 761 1326 889">L'accès au Fronius Datamanager 2.0 est possible : - via le nom DNS « http://datamanager » ; - via l'adresse IP 169.254.0.180 pour l'interface LAN ; - via l'adresse IP 192.168.250.181 pour le point d'accès WLAN.</p>
B	<p data-bbox="504 943 767 976">adresse IP attribuée</p> <p data-bbox="504 1005 1366 1070">Le Fronius Datamanager 2.0 fonctionne avec une adresse IP attribuée de manière dynamique (DHCP).</p> <p data-bbox="504 1099 1382 1164">L'adresse IP peut être configurée sur la page Web du Fronius Datamanager 2.0.</p> <p data-bbox="504 1193 1390 1292">Pour les cartes enfichables Fronius Datamanager 2.0, le commutateur IP se trouve en dessous des LED ; pour la Fronius Datamanager Box 2.0, il se trouve à part.</p>
(2)	<p data-bbox="504 1308 1422 1341">LED WLAN </p> <ul data-bbox="504 1346 1398 1691" style="list-style-type: none"> - clignote en vert : le Fronius Datamanager 2.0 se trouve en mode de service (le commutateur IP de la carte enfichable Fronius Datamanager 2.0 se trouve en position A ou le mode de service a été activé via l'écran de l'onduleur, le point d'accès WLAN est ouvert) ; - allumée en vert : connexion WLAN existante ; - clignote alternativement en vert/rouge : dépassement de la durée d'activation du point d'accès WLAN (1 heure) ; - allumée en rouge : connexion WLAN inexistante ; - clignote en rouge : connexion WLAN défectueuse ; - éteinte : le Fronius Datamanager 2.0 se trouve en mode esclave.
(3)	<p data-bbox="504 1711 1422 1744">LED de connexion Solar.web </p> <ul data-bbox="504 1749 1350 1865" style="list-style-type: none"> - allumée en vert : connexion à Fronius Solar.web existante ; - allumée en rouge : connexion à Fronius Solar.web nécessaire mais inexistante ; - éteinte : aucune connexion nécessaire à Fronius Solar.web.

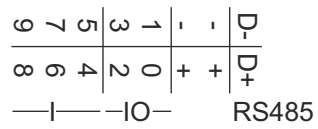
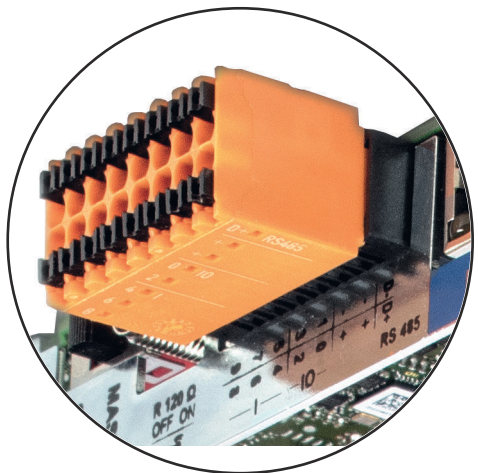
N°	Fonction
----	----------

- (4) **LED d'alimentation** ✓
- allumée en vert : alimentation via Fronius Solar Net suffisante ; le Fronius Datamanager 2.0 est prêt à fonctionner ;
 - éteinte : alimentation via Fronius Solar Net déficiente ou inexistante ; une alimentation externe est nécessaire
ou
le Fronius Datamanager 2.0 se trouve en mode esclave ;
 - clignote en rouge : procédure de mise à jour en cours
- IMPORTANT !** Ne pas interrompre l'alimentation en courant durant une procédure de mise à jour.
- allumée en rouge : la procédure de mise à jour a échoué.

- (5) **LED de connexion** ✕
- allumée en vert : la connexion est établie au sein de « Fronius Solar Net » ;
 - allumée en rouge : la connexion est interrompue au sein de « Fronius Solar Net » ;
 - éteinte : le Fronius Datamanager 2.0 se trouve en mode esclave.

(6) **Connecteur LAN**
interface Ethernet avec marque de couleur bleue, pour le raccordement du câble Ethernet

(7) **Entrées/Sorties**
entrées et sorties numériques



Modbus RTU 2 fils (RS485) :
D- Données Modbus -
D+ Données Modbus +

Alimentation int./ext.

- GND
- + U_{int} / U_{ext}
Sortie de la tension interne 10,8 V / 12,8 V
ou
Entrée pour une tension d'alimentation externe
>12,8 - 24 V DC (+ 20 %)

10,8 V :

Fronius IG, Fronius IG Plus, Fronius IG Plus V,
Fronius IG Plus A, Fronius CL, Fronius CL USA,
Fronius IG 300 - 500

12,8 V :

Fronius Galvo, Fronius Symo

Entrées numériques : 0 - 3, 4 - 9

Niveau de tension : bas = min. 0 V - max. 1,8 V ; haut = min. 3 V - max. 24 V DC (+ 20 %)

Courants d'entrée : selon tension d'entrée ; résistance d'entrée = 46 kOhm

Sorties numériques : 0 - 3

Pouvoir de coupure en cas d'alimentation via la carte enfichable Fronius Datamanager 2.0 : 3,2 W, 10,8 / 12,8 V au total pour les 4 sorties numériques

10,8 V :

Fronius IG, Fronius IG Plus, Fronius IG Plus V, Fronius IG Plus A,
Fronius CL, Fronius CL USA, Fronius IG 300 - 500

12,8 V :

Fronius Galvo, Fronius Symo

Pouvoir de coupure en cas d'alimentation via un bloc d'alimentation externe avec min. 12,8 - max. 24 V DC (+ 20 %), raccordé à U_{int} / U_{ext} et GND : 1 A, 12,8 - 24 V DC (selon le bloc d'alimentation externe) par sortie numérique

Le raccordement aux entrées/sorties s'effectue au moyen de la contre-fiche fournie.

(8) Socle d'antenne

pour la fixation de l'antenne WLAN ou de la rallonge d'antenne WLAN, en fonction de l'onduleur


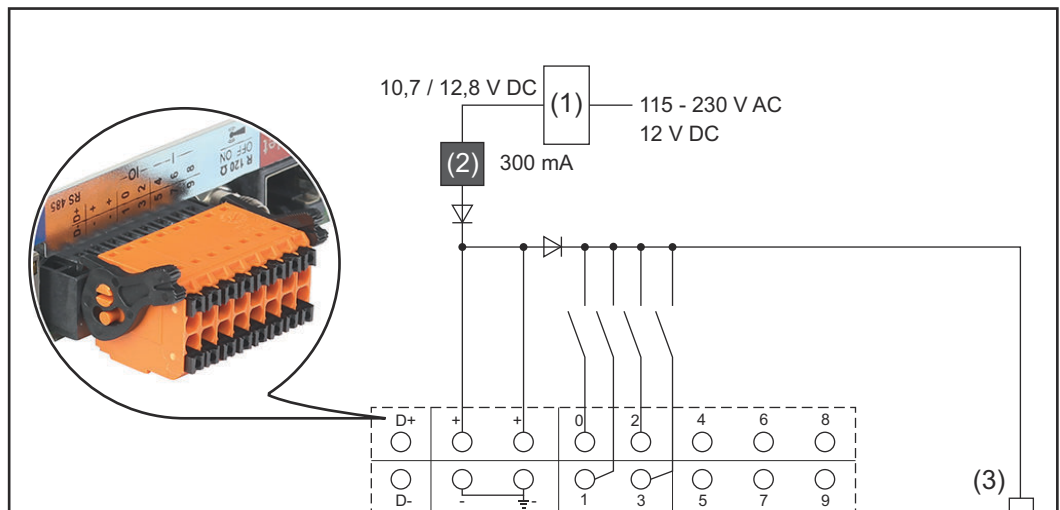
N°	Fonction
(9)	<p>Commutateur de terminaison Modbus (pour Modbus RTU) terminaison de bus interne avec résistance de 120 ohm (oui/non)</p> <p>Commutateur en position « on » : résistance de terminaison de 120 ohm active Commutateur en position « off » : aucune résistance de terminaison active</p>
	
	<p>IMPORTANT ! Dans un bus RS485, la résistance de terminaison du premier et du dernier appareil doit être active.</p>
(10)	<p>Commutateur Fronius Solar Net maître/esclave pour la commutation entre modes maître et esclave au sein d'un circuit Fronius Solar Net</p> <p>IMPORTANT ! En mode esclave, toutes les LED de la carte enfichable Fronius Datamanager 2.0 sont éteintes.</p>
(11)	<p>Connecteur Fronius Solar Net IN entrée Fronius Solar Net avec marque de couleur rouge pour la connexion à d'autres composants DATCOM (par ex. onduleur, Sensor Card, etc.)</p> <p>Uniquement pour Fronius Datamanager 2.0 avec fonction Fronius Com Card ! (pour les onduleurs Fronius IG, Fronius IG Plus, Fronius IG Plus V, Fronius IG Plus A, Fronius CL, Fronius CL USA, Fronius IG 300 - 500)</p>
(12)	<p>Connecteur Fronius Solar Net OUT sortie Fronius Solar Net avec marque de couleur rouge pour la connexion à d'autres composants DATCOM (par ex. onduleur, Sensor Card, etc.)</p> <p>Uniquement pour Fronius Datamanager Box 2.0 !</p>
(13)	<p>Connecteur d'alimentation externe pour le raccordement d'une alimentation en courant externe lorsque l'alimentation au sein de Fronius Solar Net est insuffisante (par ex. lorsque les composants DATCOM dans Fronius Solar Net sont trop nombreux).</p> <p>IMPORTANT ! Pour une alimentation externe de la Fronius Datamanager Box 2.0, le bloc d'alimentation doit présenter une séparation très nette avec les parties sous tension du secteur (SELV ou classe 2 pour États-Unis / Canada). La puissance de sortie maximale du bloc d'alimentation ne doit pas dépasser 15 VA / 1,25 A. Lorsque l'alimentation en courant est suffisante, la LED d'alimentation (4) est allumée en vert. Pour une alimentation externe, utiliser exclusivement l'appareil secteur de Fronius !</p> <p>Uniquement pour Fronius Datamanager Box 2.0 !</p>

Schéma de connexion des entrées/sorties

Alimentation via la carte enfichable Fronius Datamanager 2.0 :



- (1) Bloc d'alimentation (uniquement pour Fronius Datamanager 2.0 avec fonction Fronius Com Card)
- (2) Limite de courant
- (3) Connecteur Fronius Solar Net IN

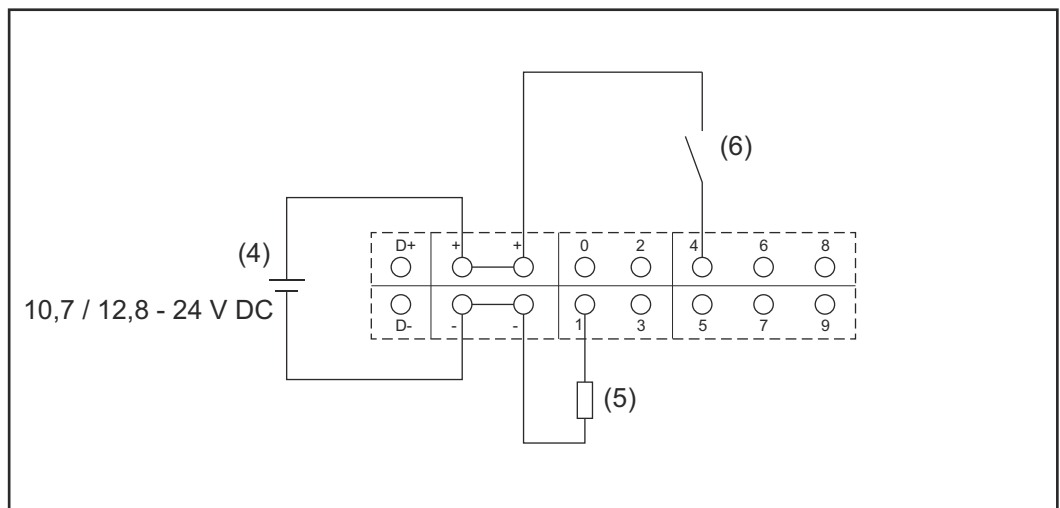
115 à 230 V AC :

Fronius IG, Fronius IG Plus, Fronius IG Plus V, Fronius IG Plus A, Fronius CL, Fronius CL USA, Fronius IG 300 - 500

12,8 V DC :

Fronius Galvo, Fronius Symo, Fronius Primo

Alimentation via un bloc d'alimentation externe :



- (4) Bloc d'alimentation externe
- (5) Charge
- (6) Commutateur

En cas d'alimentation via un bloc d'alimentation externe, ce dernier doit faire l'objet d'une séparation galvanique.

10,7 V DC :

Fronius IG, Fronius IG Plus, Fronius IG Plus V, Fronius IG Plus A, Fronius CL, Fronius CL USA, Fronius IG 300 - 500

12, 8 V DC :

Fronius Galvo, Fronius Symo, Fronius Primo

Caractéristiques techniques

Caractéristiques techniques

Capacité de mémoire	Jusqu'à 4 096 jours
Tension d'alimentation avec fonction Fronius Com Card sans fonction Fronius Com Card	115 - 230 V AC 12 V DC
Consommation d'énergie	< 2 W
Dimensions	
Carte enfichable	132 x 103 x 22 mm 5.2 x 4.1 x 0.9 in.
Box	190 x 114 x 53 mm 4.69 x 4.49 x 2.09 in.
Indice de protection (Box)	IP 20
Connecteur pour alimentation externe (Box)	12 V DC, max. 1 A, classe 2
Section de câble pour connecteur d'alimentation externe (Box)	0,13 - 1,5 mm ² AWG 16 - 24 (États-Unis / Canada)
Ethernet (LAN)	RJ 45, 100 MBit
WLAN	IEEE 802.11b/g/n Client
RS 422 (Fronius Solar Net)	RJ 45
Température ambiante	
Carte enfichable	-20 - +65 °C -4 - +149 °F
Box	0 - 50 °C 32 - 122 °F
Puissance Solar Net	env. 3 W max. 3 composants DATCOM *
Spécifications de connexion I/O	
Niveau de tension des entrées numériques	bas = min. 0 V à max. 1,8 V haut = min. 3 V à max. 24 V (+20 %)
Courants d'entrée des entrées numériques	selon tension d'entrée ; résistance d'entrée = 46 kOhm
Pouvoir de coupure des sorties numériques en cas d'alimentation via la carte enfichable du Datamanager	3,2 W
Fronius IG, Fronius IG Plus, Fronius IG Plus V, Fronius IG Plus A, Fronius CL, Fronius CL USA, Fronius IG 300 - 500	10,8 V

Fronius Galvo, Fronius Symo, Fronius Primo	12,8 V au total pour les 4 sorties numériques (déduction faite des autres participants Fronius Solar Net)
Pouvoir de coupure des sorties numériques en cas d'alimentation via un bloc d'alimentation externe avec min. 10,7 - max. 24 V DC	1 A, 10,7 - 24 V DC (selon le bloc d'alimentation externe) par sortie numérique
Charges inductives commutables max. au niveau des sorties numériques	76 mJ (par sortie)
Modbus RTU	RS485 2 fils
Réglage d'usine de l'interface RS485 : Vitesse Trame de données	9 600 Baud 1 bit de début 8 bits de données aucune parité 1 bit de fin

- * Lorsque l'alimentation dans Fronius Solar Net est suffisante, la LED verte est allumée pour chaque composant DATCOM.
Si la LED verte n'est pas allumée, brancher sur le connecteur 12 V d'un composant DATCOM externe un appareil secteur (disponible auprès de Fronius).
Le cas échéant, contrôler les câbles et les connexions.

Exemples de composants DATCOM externes : Fronius String Control, Fronius Sensor Box, etc.

WLAN

Plage de fréquence	2 412 - 2 462 MHz
Canaux utilisés / Puissance	Canal : 1-11 b,g,n HT20 Canal : 3-9 HT40 <18 dBm
Modulation	802.11b : DSSS (1Mbps DBPSK, 2Mbps DQPSK, 5.5/11Mbps CCK) 802.11g : OFDM (6/9Mbps BPSK, 12/18Mbps QPSK, 24/36Mbps 16-QAM, 48/54Mbps 64-QAM) 802.11n : OFDM (6.5 BPSK, QPSK, 16-QAM, 64-QAM)

Installation du Fronius Datamanager 2.0

Insertion du Fronius Datamanager 2.0 dans l'onduleur

Généralités

Par principe, la mise en place des cartes enfichables dans les onduleurs doit être effectuée conformément aux Instructions de service de l'onduleur correspondant. Respecter les consignes de sécurité et les avertissements figurant dans les Instructions de service des onduleurs.

Sécurité

AVERTISSEMENT!

Risque dû à la tension du secteur et à la tension DC des modules solaires.

Une décharge électrique peut être mortelle.

- ▶ Seuls des installateurs agréés sont habilités à ouvrir la zone de raccordement.
- ▶ Le bloc indépendant des étages de puissance ne doit être séparé de la zone de raccordement que si l'ensemble est hors tension.
- ▶ Seul le personnel de service formé par Fronius est habilité à ouvrir le bloc indépendant des étages de puissance.
- ▶ Avant toute opération de raccordement, veiller à ce que les côtés AC et DC en amont de l'onduleur soient hors tension, p. ex. :
 - ▶ Mettre hors tension le disjoncteur AC pour l'onduleur
 - ▶ Couvrir le module solaire
 - ▶ Respecter les 5 règles de sécurité !

AVERTISSEMENT!

Risque dû à la tension résiduelle des condensateurs.

Une décharge électrique peut être mortelle.

- ▶ Attendre l'expiration de la durée de décharge des condensateurs.

Lors de l'utilisation de cartes enfichables, respecter les normes ESD (décharge électrostatique).

Positions d'insertion du Fronius Datamanager 2.0

La position d'insertion du Fronius Datamanager 2.0 dépend de l'onduleur :

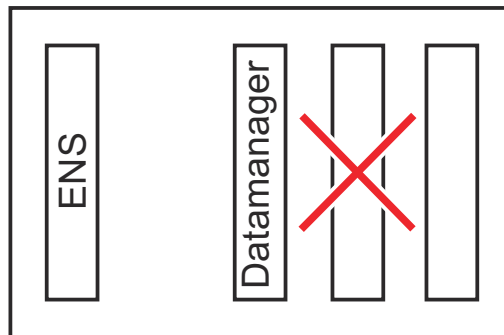
Onduleur	Position d'insertion
Fronius IG 15 - 60	Emplacement ENS *)
Fronius IG 300 - 500	Emplacement ENS *)
Fronius IG Plus, Fronius IG Plus V	Emplacement le plus à droite, sauf si une carte enfichable NL-MON est présente
Fronius CL	Emplacement le plus à droite, sauf si une carte enfichable NL-MON est présente
Fronius Galvo	Indifférent
Fronius Symo	Indifférent

- *) Si une carte enfichable ENS est présente dans l'emplacement ENS : insérer le Fronius Datamanager 2.0 dans l'emplacement situé immédiatement à droite de l'emplacement ENS.

IMPORTANT !

L'emplacement suivant doit rester libre !

Ne jamais retirer une carte enfichable ENS déjà présente !



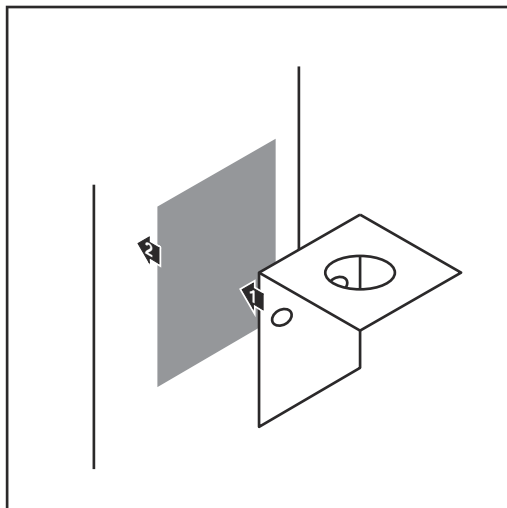
Montage et raccordement de l'antenne WiFi

Généralités

En fonction de l'onduleur, l'antenne WLAN doit être intégrée dans l'onduleur ou montée à l'extérieur de l'onduleur.

IMPORTANT ! L'ouverture d'un onduleur s'effectue conformément aux Instructions de service correspondantes ! Respecter les consignes de sécurité !

Fronius IG, Fronius IG Plus, Fronius IG Plus V, Fronius CL : montage et raccordement de l'antenne

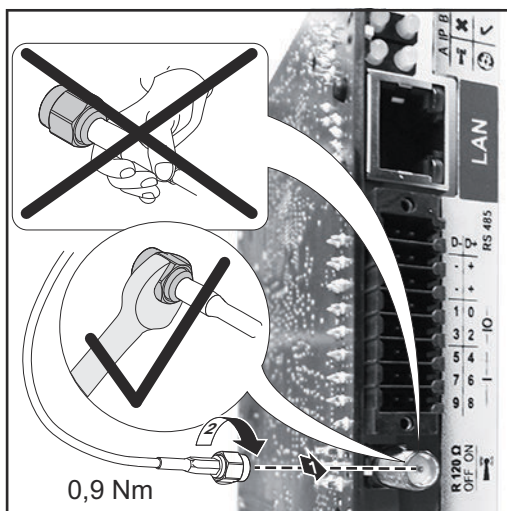


- 1 Au moyen de la bande adhésive double face, coller le profilé de fixation sur l'extérieur du boîtier de l'onduleur ou bien coller le câble d'antenne dans l'environnement de l'onduleur

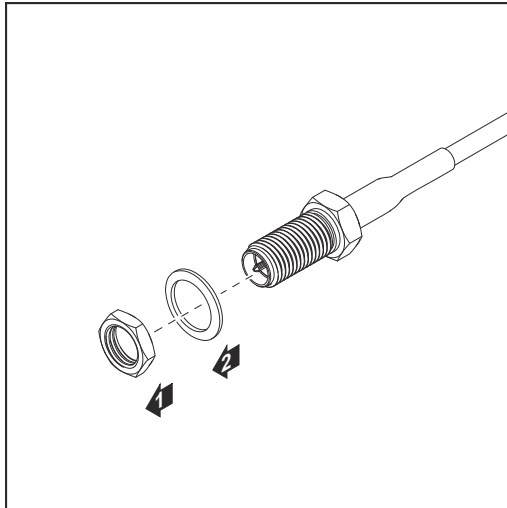
IMPORTANT ! La bande adhésive double face atteint son adhérence max. au bout de 24 h.

IMPORTANT ! Le profilé de fixation ne doit pas être vissé sur le boîtier de l'onduleur.

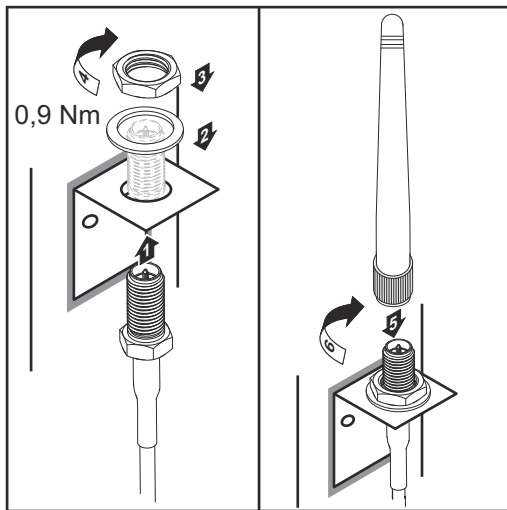
Le vissage du profilé de fixation dans l'environnement de l'onduleur est possible. Les vis ne sont pas incluses dans le contenu de la livraison et doivent être choisies par l'installateur lui-même.



- 2 Raccorder le câble d'antenne au socle d'antenne de la carte enfichable Fronius Datamanager 2.0
- 3 Guider le câble d'antenne à l'extérieur à travers l'ouverture DATCOM de l'onduleur
- 4 Si possible, fixer le câble en position anti-traction
- 5 Fermer ou colmater l'ouverture DATCOM conformément aux Instructions de service de l'onduleur



- 6** Retirer l'écrou hexagonal et la rondelle du filetage extérieur du câble d'antenne

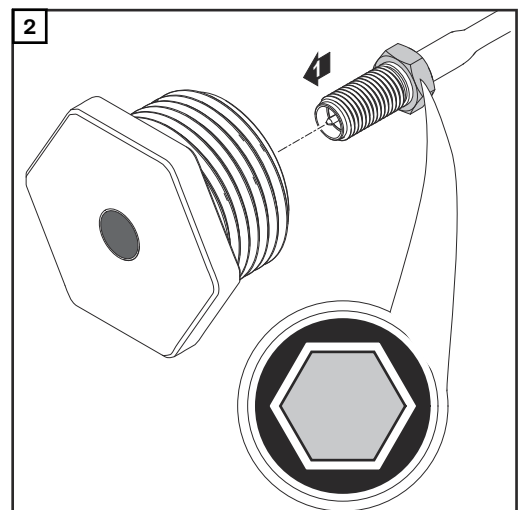
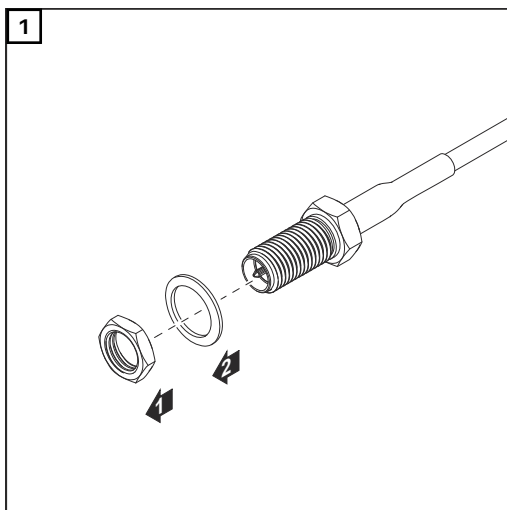


- 7** Guider le câble d'antenne à travers le perçage du profilé de fixation

- 8** Mettre en place la rondelle et visser l'écrou hexagonal

- 9** Visser l'antenne

**Fronius IG USA,
Fronius IG Plus
USA, Fronius IG
Plus V USA :**
montage et rac-
cordement de
l'antenne

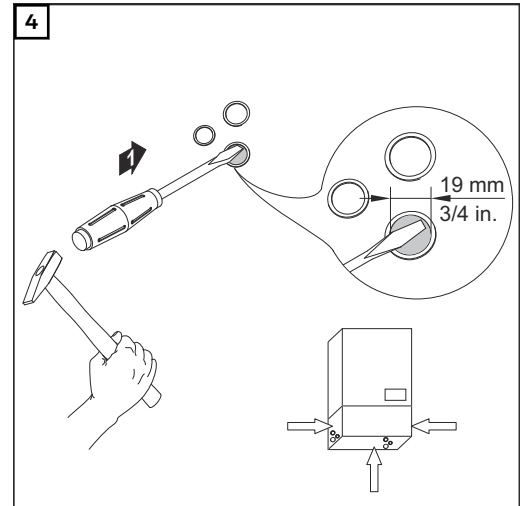
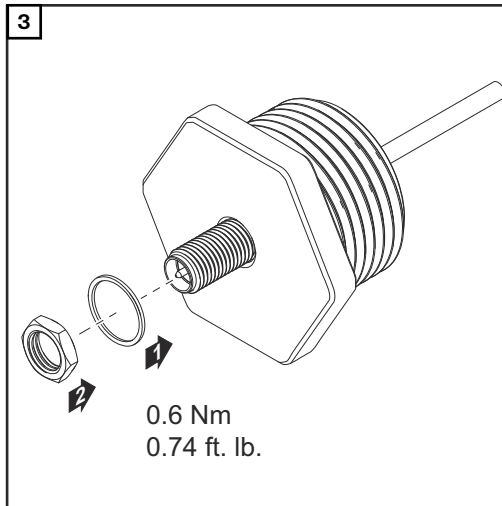


⚠ ATTENTION!

Risque de court-circuit dû à des morceaux de métal provenant d'un point de rupture de consigne.

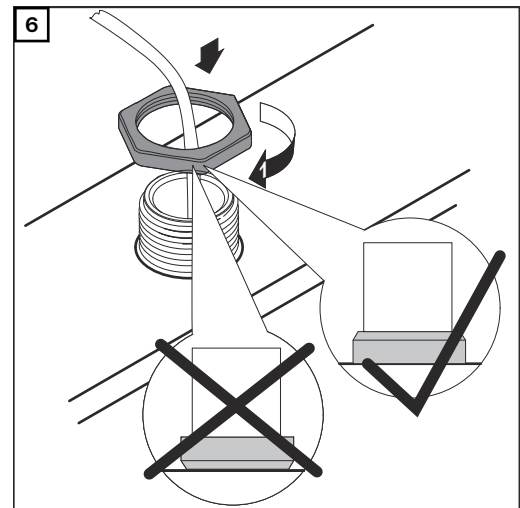
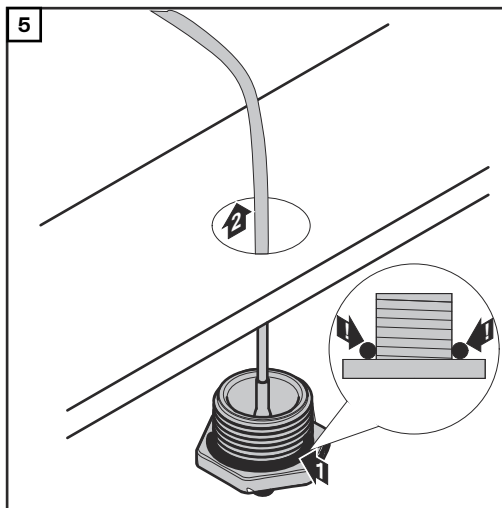
Des morceaux de métal brisés dans l'onduleur peuvent entraîner des courts-circuits lorsque l'onduleur est sous tension. En cas de rupture d'un point de rupture de consigne, veiller :

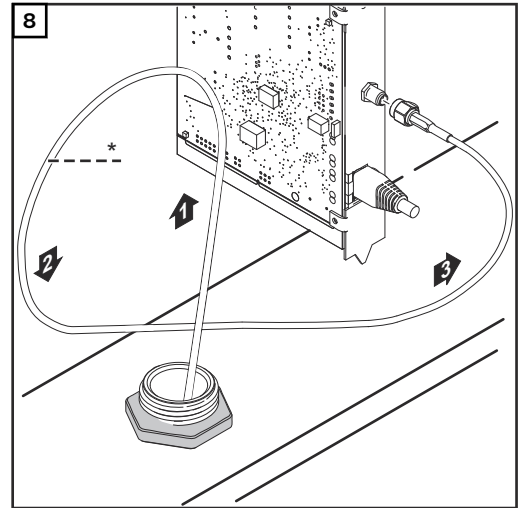
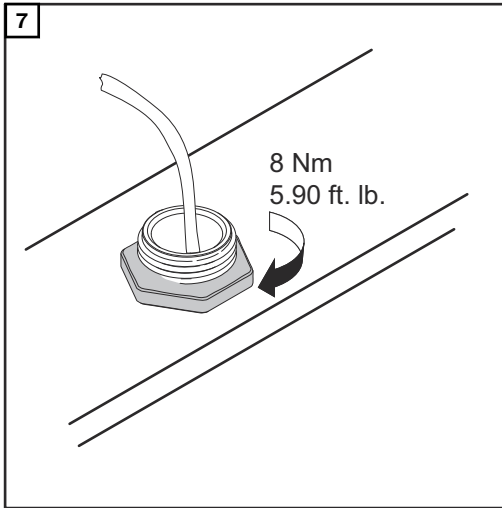
- ▶ à ce qu'aucun morceau de métal ne tombe dans l'onduleur ;
- ▶ à retirer immédiatement les morceaux de métal tombés dans l'onduleur.



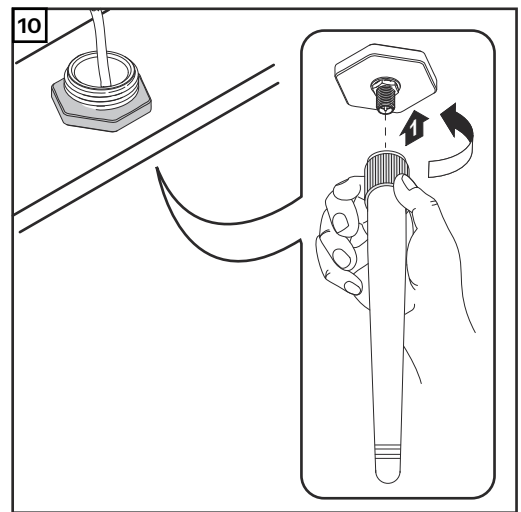
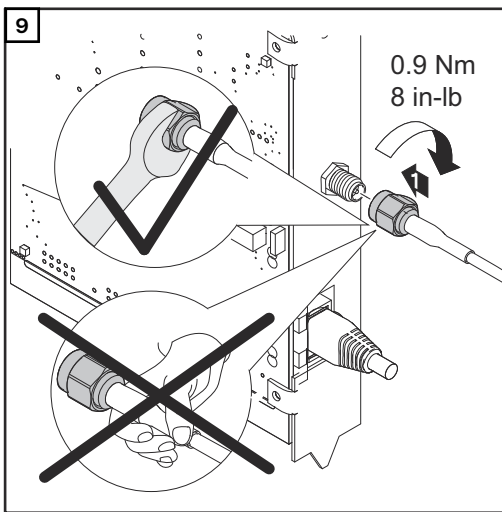
REMARQUE!

Afin de garantir l'étanchéité lors de la mise en place du raccord fileté de l'antenne dans le boîtier de l'onduleur, la bague d'étanchéité doit être installée sur le raccord fileté de l'antenne.





* Rayon de courbure du câble d'antenne : min.
25,4 mm/1 in.



Installation du Fronius Datamanager 2.0 dans Fronius Solar Net

Sécurité

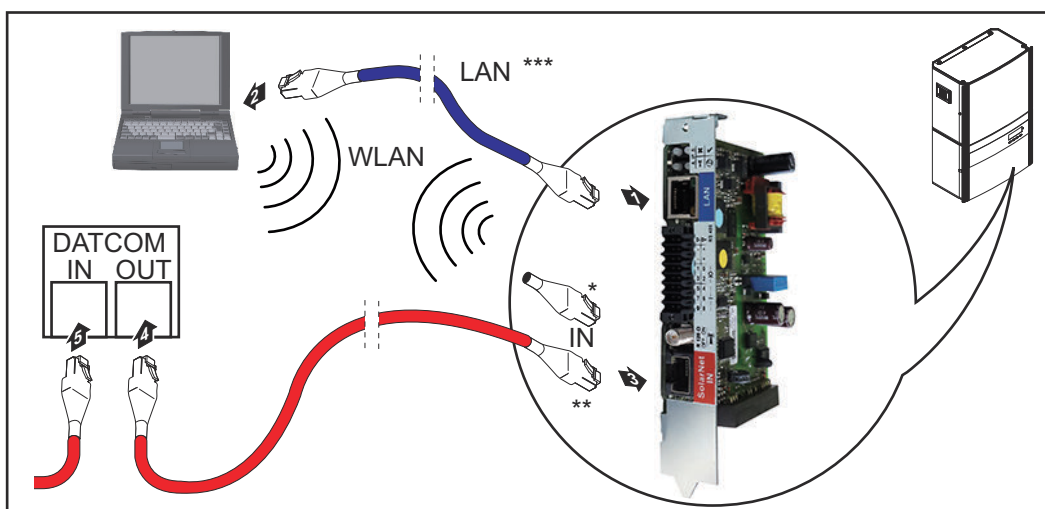
⚠ ATTENTION!

Risques de dommages importants sur les composants DATCOM ou sur le PC / l'ordinateur portable en cas de mauvais raccordement du câble Ethernet ou du câble Solar Net avec le Fronius Datamanager 2.0

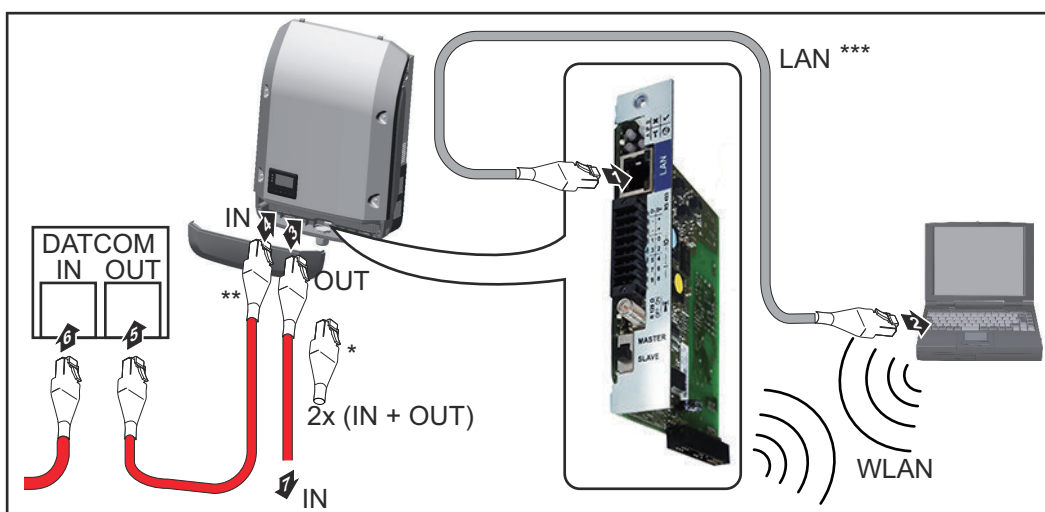
- ▶ Le câble Ethernet doit être exclusivement raccordé au connecteur LAN (marquage de couleur bleue)
- ▶ Le câble Solar Net doit être exclusivement raccordé au connecteur Solar Net IN (marquage de couleur rouge)

Installation de l'onduleur avec Fronius Datamanager 2.0 dans Fronius Solar Net

Fronius IG, Fronius IG Plus, Fronius IG Plus V, Fronius IG Plus A, Fronius CL, Fronius CL USA, Fronius IG 300 - 500 :



Fronius Galvo, Fronius Symo, Fronius Primo :



- * Obturateur de port libre Fronius Solar Net, si un seul onduleur avec Fronius Datamanager 2.0 est mis en réseau avec un PC
- ** Câble Fronius Solar Net, si un onduleur avec Fronius Datamanager 2.0 est mis en réseau avec un PC et d'autres composants DATCOM
- *** Le câble Ethernet n'est pas inclus dans le contenu de la livraison du Fronius Datamanager 2.0 / Fronius Datamanager Box 2.0

Connexion entre le Datamanager 2.0 et un PC via LAN ou WiFi

- 1 Introduire et poser le câble Ethernet dans l'onduleur conformément aux Instructions de service de l'onduleur, comme un câble de communication de données
- 2 Brancher le câble Ethernet au connecteur LAN
- 3 Brancher le câble Ethernet au PC / à l'ordinateur portable ou à une autre connexion réseau correspondante
- 4 Si un seul onduleur avec Fronius Datamanager 2.0 est mis en réseau avec un PC :

pour Fronius IG, Fronius IG Plus, Fronius IG Plus V, Fronius IG Plus A, Fronius CL, Fronius CL USA, Fronius IG 300 - 500 :
 Enfiler l'obturateur de port libre Fronius Solar Net sur le connecteur Solar Net IN

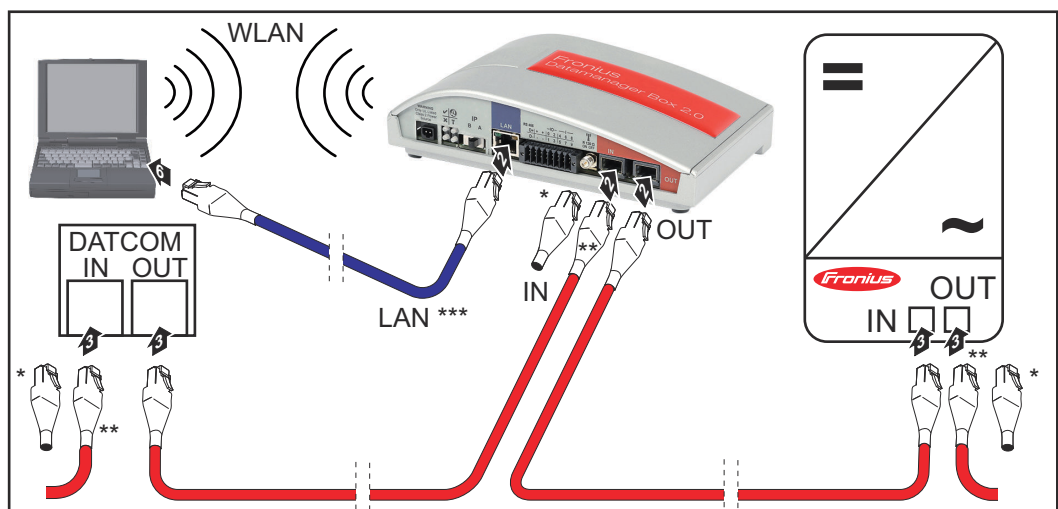
pour Fronius Galvo, Fronius Symo, Fronius Primo :
 Enfiler à chaque fois un obturateur de port libre au connecteur Solar Net IN et Solar Net OUT

Si, en plus de l'onduleur avec Fronius Datamanager 2.0, d'autres composants DATCOM sont mis en réseau :
 Brancher le câble Fronius Solar Net sur le connecteur Solar Net IN du Fronius Datamanager 2.0

- 5 Câbler entre eux les autres composants DATCOM

IMPORTANT ! Un obturateur de port libre Fronius Solar Net doit être enfilé sur le connecteur IN libre des derniers composants DATCOM.

Installation de la Fronius Datamanager Box 2.0 dans Fronius Solar Net



- * Obturateur de port libre Fronius Solar Net sur les derniers composants DATCOM
- ** Câble Fronius Solar Net, si une Fronius Datamanager Box 2.0 est mise en réseau avec un PC et d'autres composants DATCOM
- *** Le câble Ethernet n'est pas inclus dans le contenu de la livraison du Fronius Datamanager 2.0 / Fronius Datamanager Box 2.0

Connexion entre le Datamanager 2.0 et un PC via LAN ou WiFi

- 1 Brancher le câble Ethernet au connecteur LAN
- 2 Brancher le câble Ethernet au PC / à l'ordinateur portable ou à une autre connexion réseau correspondante
- 3 Brancher le câble Fronius Solar Net sur le connecteur Solar Net OUT de la Fronius Datamanager Box 2.0
- 4 Brancher le câble Fronius Solar Net conformément aux Instructions de service de l'onduleur sur le connecteur Solar Net IN de l'onduleur
- 5 Câbler entre eux les autres composants DATCOM

IMPORTANT ! Un obturateur de port libre Fronius Solar Net doit être enfiché sur chaque connecteur IN ou OUT libre des derniers composants DATCOM.

Câblage de Fronius Solar Net

Participants au réseau Fronius Solar Net

Les onduleurs avec Fronius Datamanager, Fronius Com Card, composants DAT-COM avec boîtier externe ou autres composants DATCOM sont désignés dans la suite : « participants au réseau Fronius Solar Net ».

Câblage des participants au réseau Fronius Solar Net

La liaison de données des participants au réseau Fronius Solar Net s'effectue via une connexion 1:1 avec câbles de données 8 pôles et connecteurs RJ-45. La longueur de câble totale d'un circuit Fronius Solar Net ne doit pas dépasser 1 000 m.

Conditions requises pour les câbles de données Fronius Solar Net

Seuls des câbles blindés CAT5 (nouveau) et CAT5e (ancien) conformes aux normes ISO 11801 et EN50173 peuvent être utilisés pour le câblage des participants au réseau Fronius Solar Net.







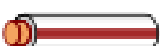

IMPORTANT ! Les câbles U/UTP conformes à ISO/IEC-11801 ne sont pas autorisés !

Câbles autorisés :

- S/STP
- F/STP
- S/FTP
- F/FTP
- SF/FTP
- S/UTP
- F/UTP
- U/FTP
- U/STP

Le blindage doit être rétréci sur une prise blindée autorisée pour CAT5.

Comme les brins des câbles Ethernet sont torsadés, l'affectation correcte des paires de brins torsadés conformément au câblage selon TIA/EIA-568B doit être respectée :

Contact Fronius Solar Net	N° de paire	Couleur
1 +12 V	3	 blanc / trait orange
2 GND	3	 orange / trait blanc ou orange
3 TX+ IN, RX+ OUT	2	 blanc / trait vert
4 RX+ IN, TX+ OUT	1	 bleu / trait blanc ou bleu
5 RX- IN, TX- OUT	1	 blanc / trait bleu
6 TX- IN, RX- OUT	2	 vert / trait blanc ou vert
7 GND	4	 blanc / trait marron
8 +12 V	4	 marron / trait blanc ou marron

Câblage selon TIA/EIA-568B

- Respecter l'affectation correcte des brins.
- En cas de connexion autonome à la terre (par ex. panneaux patch), veiller à ce que le blindage ne soit mis à la terre que sur un côté du câble.

Par principe, respecter les normes suivantes pour les câblages structurés :

- pour l'Europe, la norme EN50173-1
- pour l'international la norme ISO/IEC 11801:2002.
- pour l'Amérique du Nord, la norme TIA/EIA 568

Les règles pour l'utilisation des câbles en cuivre s'appliquent.

Câbles de données préconfectionnés

Chez Fronius, les câbles préconfectionnés suivants sont disponibles :

- Câble CAT5 1 m... 43,0004,2435
- Câble CAT5 20 m... 43,0004,2434
- Câble CAT5 60 m... 43,0004,2436

Les câbles indiqués sont des câbles réseau 8 pôles 1:1 LAN, blindés et torsadés, avec connecteurs RJ45.

IMPORTANT ! Les câbles de données ne sont pas résistants au rayonnement UV. En cas de pose à l'air libre, protéger les câbles de données du rayonnement solaire.

Installation du Fronius Datamanager 2.0 – vue d'ensemble

Sécurité



AVERTISSEMENT!

Danger en cas d'erreur de manipulation.

Risque de dommages corporels et matériels graves.

- ▶ N'utiliser les fonctions décrites qu'après avoir lu et compris l'intégralité des instructions de service.
- ▶ N'utiliser les fonctions décrites qu'après avoir lu et compris l'intégralité des instructions de service des composants périphérique, et notamment les consignes de sécurité !

L'installation du Fronius Datamanager 2.0 suppose des connaissances en technologie de réseau.

Première mise en service avec un navigateur Web

L'application Fronius Solar.start simplifie considérablement la première mise en service du Fronius Datamanager 2.0. L'application Fronius Solar.start est disponible sur l'App Store.



Pour la première mise en service du Fronius Datamanager 2.0 :

- une carte enfichable Fronius Datamanager 2.0 doit être intégrée dans l'onduleur, ou
- une Fronius Datamanager Box 2.0 doit se trouver dans le circuit Fronius Solar Net.

IMPORTANT ! Pour l'établissement de la connexion au Fronius Datamanager 2.0, le terminal correspondant (par ex. ordinateur portable, tablette, etc.) doit être configuré comme suit :

- « Obtenir une adresse IP automatiquement (DHCP) » doit être activé.



AVERTISSEMENT!

Risque dû à la tension du secteur et à la tension DC des modules solaires.

Une décharge électrique peut être mortelle.

- ▶ Attendre l'expiration de la durée de décharge des condensateurs avant d'ouvrir l'onduleur.
- ▶ Ouvrir l'onduleur conformément aux instructions de service uniquement.
- ▶ Respecter et suivre les consignes de sécurité contenues dans les instructions de service de l'onduleur.

- 1 Câbler l'onduleur avec le Fronius Datamanager 2.0 ou la Fronius Datamanager Box 2.0 dans Fronius Solar Net.

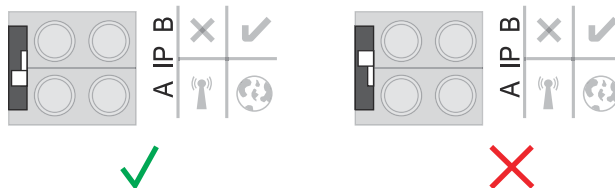
IMPORTANT ! Les onduleurs Fronius IG, Fronius IG Plus, Fronius IG Plus V, Fronius IG Plus A, Fronius CL, Fronius CL USA et Fronius IG 300 - 500 doivent toujours se trouver au début ou à la fin du circuit Fronius Solar Net.

- 2** Uniquement pour le Fronius Galvo/Fronius Symo/Fronius Primo ou en cas de mise en réseau de plusieurs onduleurs dans Fronius Solar Net :
Positionner correctement le commutateur maître/esclave Fronius Solar Net sur la carte enfichable Fronius Datamanager 2.0 :
- un onduleur avec Fronius Datamanager 2.0 = maître ;
 - tous les autres onduleurs avec Fronius Datamanager 2.0 = esclave (les LED des cartes enfichables Fronius Datamanager 2.0 sont éteintes).

- 3** Commuter l'appareil en mode de service.

Onduleur avec carte enfichable Fronius Datamanager 2.0 :

- Basculer le commutateur IP de la carte enfichable Fronius Datamanager 2.0 sur la position A



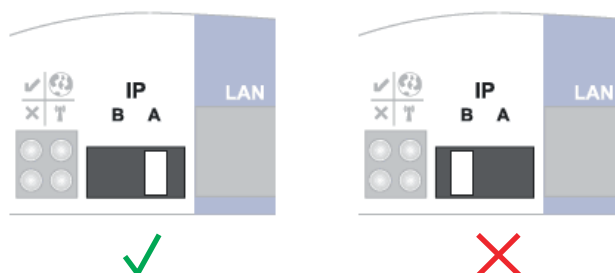
ou

- Activer le point d'accès WLAN via le menu Setup de l'onduleur (l'exécution de cette fonction dépend du logiciel de l'onduleur)



Fronius Datamanager Box 2.0 :

- Basculer le commutateur IP de la Fronius Datamanager Box 2.0 sur la position A



L'onduleur/la Fronius Datamanager Box 2.0 établit le point d'accès WLAN. Le point d'accès WLAN reste ouvert pendant 1 heure.

- 4** Connecter l'appareil terminal au point d'accès WLAN.

SSID = FRONIUS_240.xxxxx (5-8 chiffres).

- Rechercher un réseau portant le nom « FRONIUS_240.xxxxx ».
- Établir la connexion à ce réseau.
- Saisir le mot de passe à l'écran de l'onduleur

(ou connecter le terminal et l'onduleur au moyen d'un câble Ethernet).

- 5 Dans le navigateur, saisir :
http://datamanager
ou
192.168.250.181 (adresse IP pour la connexion WLAN)
ou
169.254.0.180 (adresse IP pour la connexion LAN)

La page d'accueil de l'assistant de mise en service s'affiche.



L'assistant technique est destiné à l'installateur et contient des paramètres normalisés.

Si l'assistant technique est exécuté, le mot de passe de service doit être absolument noté. Ce mot de passe de service est nécessaire pour la configuration du point de menu Éditeur fournisseur et Compteur.

Si l'assistant technique n'est pas exécuté, aucune consigne n'est paramétrée pour la réduction de puissance.

L'exécution de l'assistant Solar.web est obligatoire !

- 6 En cas de besoin, exécuter l'assistant technique et suivre les instructions
- 7 Exécuter l'assistant technique Solar.web et suivre les instructions.

La page d'accueil Fronius Solar.web s'affiche.

ou

La page Internet du Fronius Datamanager 2.0 s'affiche.

Établissement de la connexion au Fronius Datamanager 2.0

Connexion au Fronius Datamanager 2.0 via un navigateur Web

Généralités

La connexion au Fronius Datamanager 2.0 via un navigateur Web convient surtout pour la consultation de valeurs actuelles par un grand nombre d'utilisateurs PC au sein d'un LAN (par ex. réseaux d'entreprises, écoles, etc.).

La page Web du Fronius Datamanager 2.0 permet, par ex., de consulter les gains totaux et journaliers, ou encore de comparer les onduleurs.

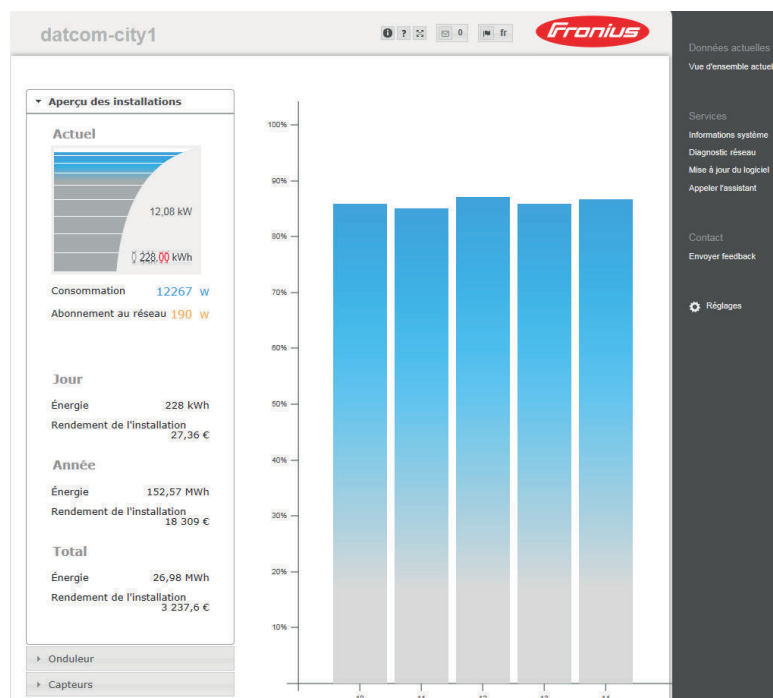
Conditions requises

- Au minimum une connexion LAN ou WiFi
- Navigateur Web (par ex. Microsoft Internet Explorer IE >= 9.0, Firefox 4, Google Chrome 27.0, etc.)
- PC / ordinateur portable dans le même segment de réseau que le Fronius Datamanager 2.0

Connexion au Fronius Datamanager 2.0 via un navigateur Web

- 1 Ouvrir le navigateur Web
- 2 Dans le champ d'adresse, saisir l'adresse IP ou le nom d'hôte et le nom de domaine du Fronius Datamanager 2.0

La page Web du Fronius Datamanager 2.0 s'affiche.



Connexion au Fronius Datamanager 2.0 via Internet et Fronius Solar.web

Généralités

Grâce à la connexion au Fronius Datamanager 2.0 via Internet et Fronius Solar.web, toutes les données actuelles et archivées d'une installation photovoltaïque peuvent être consultées depuis n'importe quel point du globe où une connexion à Internet est disponible.

Il est en outre possible d'autoriser la consultation de l'installation photovoltaïque à d'autres utilisateurs et de comparer plusieurs installations entre elles.

Description des fonctions

Le Fronius Datamanager 2.0 est connecté à Internet (par ex. via un routeur DSL). Le Fronius Datamanager 2.0 se connecte régulièrement à Fronius Solar.web et envoie tous les jours les données enregistrées.

Fronius Solar.web peut entrer en contact actif avec le Fronius Datamanager, par ex. pour afficher les données actuelles.

Conditions requises

- Accès Internet
- Navigateur Web

IMPORTANT ! Le Fronius Datamanager 2.0 ne peut pas se connecter directement à Internet. Dans le cas d'une connexion DSL, un routeur doit prendre en charge la connexion à Internet.

- Enregistrement de l'installation photovoltaïque dans Fronius Solar.web.
 - Pour consulter des données actuelles dans Fronius Solar.web, l'option « Oui » doit être activée dans le Fronius Datamanager 2.0 sous « Envoyer les données actuelles à Fronius Solar.web ».
 - Pour consulter des données d'archive dans Fronius Solar.web, l'option « tous les jours » ou « toutes les heures » doit être activée dans le Fronius Datamanager 2.0 sous « Envoyer les données d'archive à Fronius Solar.web ».
-

Consultation des données du Fronius Datamanager 2.0 via Internet et Fronius Solar.web

Pour consulter les données actuelles et les données d'archive du Fronius Datamanager 2.0 à l'aide de Fronius Solar.web :

- 1 Démarrer Fronius Solar.web : <http://www.solarweb.com>

Pour plus d'informations concernant Fronius Solar.web, voir l'aide en ligne.

Données actuelles, services et paramètres sur le Fronius Datamanager 2.0

La page Web du Fronius Datamanager 2.0

Page Web du Fronius Datamanager 2.0 - vue d'ensemble

La page Web du Fronius Datamanager 2.0 affiche les données suivantes :

- (1) Vue comparative actuelle de tous les onduleurs du circuit Fronius Solar Net
- (2) Aperçu des installations : Actuel / Jour / Année / Total
- (3) Onduleur
- (4) Capteurs
- (5) Services
Informations système, Diagnostic réseau, Mise à jour du logiciel, Appeler l'assistance
- (6) Contact
Envoyer feedback
- (7) Le menu Réglages
- (8) Autres possibilités de paramétrage



S'identifier

Les possibilités de paramétrage du site Web du Fronius Datamanager 2.0 dépendent de l'autorisation accordée à l'utilisateur (voir chapitre [Paramètres - Mots de passe](#) à la page 63).

Se connecter avec le nom d'utilisateur et le mot de passe :

- 1** Sélectionner l'utilisateur pour la connexion.
- 2** Saisir le mot de passe de l'utilisateur sélectionné.
- 3** Cliquer sur le bouton **S'identifier**.

L'utilisateur est connecté.

Réinitialiser le mot de passe

La fonction **Mot de passe oublié ?** permet de réinitialiser le mot de passe pour l'utilisateur sélectionné dans le fenêtre de connexion.

Demander une clé de déverrouillage et enregistrer un nouveau mot de passe :

- 1 Sélectionner l'utilisateur pour lequel le mot de passe doit être réinitialisé.
- 2 Noter le « défi » (numéro à six chiffres) et l'ID datalogger (situé sous le symbole, voir chapitre [Autres possibilités de paramétrage](#) à la page 55).
- 3 Contacter le Support Technique Fronius et indiquer le « défi » ainsi que l'ID datalogger.
- 4 Saisir la clé de déverrouillage fournie par le Support Technique Fronius dans le champ de saisie **Clé**.
- 5 Entrer un nouveau mot de passe dans les champs **Mot de passe** et **Répéter le mot de passe**.
- 6 Cliquer sur le bouton **Enregistrer**.

Le nouveau mot de passe est enregistré.

Le menu Réglages

Après avoir cliqué sur Réglages, le menu correspondant s'affiche sur la page Web du Fronius Datamanager 2.0.
La configuration du Fronius Datamanager 2.0 s'effectue dans le menu Réglages.

GÉNÉRALITÉS *

MOTS DE PASSE
RÉSEAU
FRONIUS SOLAR.WEB
GPIO'S
GESTION DE LA CHARGE
SERVICE PUSH
MODBUS
ONDULEUR
FRONIUS SENSOR CARDS
COMPTEUR **
ÉDITEUR DE FOURNISSEUR D'ÉLECTRICITÉ **

Points de menu du menu Réglages

Réglage et visualisation des points de menu

- 1 Établir la connexion au Fronius Datamanager 2.0.
- 2 Cliquer sur **Réglages**.
- 3 Se connecter avec les noms d'utilisateur (admin ou service) (voir chapitre [S'identifier](#) à la page 53).
- 4 Cliquer sur le point de menu souhaité.

Le point de menu souhaité s'affiche.
- 5 Consulter le point de menu ou le traiter de manière correspondante.
- 6 Le cas échéant, cliquer sur le bouton d'exécution (par ex. Enregistrer, Synchroniser, etc.).

Les données modifiées sont appliquées.





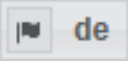
* Point de menu sélectionné

** Les points de menu Compteur et Éditeur fournisseur sont protégés par le mot de passe de service.

Autres possibilités de paramétrage

Dans la partie supérieure droite de la page Web du Fronius Datamanager 2.0 se trouvent d'autres possibilités de paramétrage :



	Informations système : ID datalogger, version du logiciel, recherche de mise à jour du micrologiciel, connexion Solar Net, connexion Solar.web.
	Aide : <ul style="list-style-type: none">- Instructions de service du logiciel ;- chaîne Fronius Solar.
	Étendre le contenu : la zone des menus Données actuelles/Réglages est masquée.
	Afficher les notifications.
	Langue : pour la configuration de la langue. La page Web du Fronius Datamanager 2.0 s'affiche soit dans la langue du navigateur existant, soit dans la dernière langue sélectionnée.

Données actuelles sur le Fronius Datamanager 2.0

Vue comparative actuelle

La vue comparative actuelle permet de comparer plusieurs onduleurs d'une même installation photovoltaïque.

La puissance AC actuelle des onduleurs est affichée en pourcentage de la puissance du module solaire raccordé aux onduleurs correspondants, sous forme de barres dans un diagramme. Une barre est affichée pour chaque onduleur. La couleur de la barre indique la plage de puissance de l'onduleur :

- bleu : la puissance de l'onduleur correspond à la puissance moyenne de tous les onduleurs
- jaune : la puissance de l'onduleur diverge légèrement de la puissance moyenne de tous les onduleurs (50 à 90 % par rapport à la moyenne)
- rouge : la puissance de l'onduleur diverge fortement de la puissance moyenne de tous les onduleurs, ou bien une erreur est apparue dans l'onduleur (< 50 % par rapport à la moyenne)

Aperçu de l'installation

L'aperçu des installations contient :

- les données de puissance actuelles d'une installation photovoltaïque
- les appareils actifs
- l'énergie produite par jour, par année et totale
- le gain par jour, par année et total

Les valeurs Consommation et Réseau d'alimentation sont uniquement affichées lorsqu'un compteur est configuré sur l'onduleur et que celui-ci envoie des données valides.

Vue Onduleur/ Capteurs

Vue onduleur

La vue Onduleur affiche tous les onduleurs qui se trouvent dans le système. Le fait de cliquer sur un onduleur ou sur la barre correspondante dans la vue comparative affiche les données actuelles de l'onduleur.

Vue capteurs

La vue Capteurs affiche toutes les Sensor Card/Box qui se trouvent dans le système.

Services – Informations système

Informations système

La page Informations système contient différentes informations sur le système.

Il existe par ailleurs les boutons suivants :

- Bouton **Redémarrage du Datalogger**
pour redémarrer le Datamanager/la surveillance des installations
- Bouton **Réinitialiser sur les réglages d'usine** avec les possibilités de sélection :
 - **tous les réglages sauf réseau**
pour réinitialiser le Datamanager (surveillance des installations) aux réglages d'usine.
Les réglages réseau ainsi que tous les points protégés par l'utilisateur de service (Éditeur de fournisseur d'électricité, réglages du compteur et mot de passe de service) sont conservés
 - **tous les réglages**
pour réinitialiser le Datamanager (surveillance des installations) et les réglages de réseau aux réglages d'usine.
Tous les points protégés par l'utilisateur de service (Éditeur de fournisseur d'électricité, réglages du compteur et mot de passe de service) sont conservés

IMPORTANT ! Si le Datamanager (surveillance des installations) est réinitialisé sur les réglages d'usine, contrôler les paramètres de l'heure et de la date.

Services – Diagnostic réseau

Diagnostic réseau

Sous Service/Diagnostic réseau, se trouvent des fonctions permettant de diagnostiquer et de solutionner les problèmes de réseau. Des commandes Ping et Traceroute peuvent être exécutées.

Commande Ping

Une commande Ping permet de vérifier si un hôte (Host) est joignable et de connaître la durée du transfert de données.

Envoyer une commande Ping :

- 1 Dans le champ **Host** : saisir un nom d'hôte ou une adresse IP
- 2 Cliquer sur le bouton **ping**
 - La commande ping est envoyée
 - Les données déterminées sont affichées

Commande Traceroute

une commande Traceroute permet de déterminer par quelles stations intermédiaires les données sont transmises au Host.

Envoyer une commande Traceroute :

- 1 Dans le champ **Host** : saisir un nom d'hôte ou une adresse IP
- 2 Cliquer sur le bouton **traceroute**
 - La commande traceroute est envoyée
 - Les données déterminées sont affichées

Services – Mise à jour du logiciel

Généralités

Sous « Services », l'option « Mise à jour du logiciel » permet d'actualiser le micro-logiciel du Datamanager. La mise à jour du logiciel peut être réalisée via LAN ou Internet.

Recherche automatique de mises à jour

IMPORTANT ! Pour la recherche automatique de mises à jour, une connexion Internet est requise.

Si l'option **Recherche automatique de mises à jour** est activée, le Datamanager effectue une fois par jour une recherche automatique de mises à jour. Si de nouvelles mises à jour sont disponibles, elles sont affichées sous forme de message dans les autres possibilités de paramétrage de la page Web.

Recherche manuelle de mises à jour

Si l'option **Recherche automatique de mises à jour** est désactivée, les mises à jour ne sont pas automatiquement recherchées.

- 1 Pour effectuer une recherche manuelle de mises à jour, appuyer sur le bouton **Vérifier maintenant**
-

Mise à jour du logiciel via Internet

- 1 Ouvrir la page Web du Datamanager au moyen du navigateur Web.
- 2 Sous Services, ouvrir Mise à jour du logiciel.
- 3 Choisir **Mise à jour via Internet**.
- 4 Cliquer sur le bouton **Effectuer la mise à jour**.

La question de sécurité relative à la mise à jour s'affiche.

- 5 Cliquer sur le bouton **Oui**.

La mise à jour est effectuée, l'avancement de la mise à jour s'affiche sur une barre avec indication du pourcentage.

- 6 Lorsque la mise à jour a été effectuée avec succès, cliquer sur le bouton **Appliquer/Enregistrer** klicken

Si la connexion au serveur devait échouer :

- désactiver le pare-feu pour la durée de la mise à jour ;
- faire une nouvelle tentative.

IMPORTANT!

Si un serveur proxy est utilisé pour la connexion Internet :

- ▶ l'option **Utiliser le serveur proxy pour la mise à jour par Internet** doit être activée ;
 - ▶ les données requises doivent être saisies.
-

Mise à jour du logiciel via LAN

- 1 Établir la connexion LAN entre le PC / l'ordinateur portable et le Datamanager.
- 2 Télécharger le logiciel le plus actuel sur le site Internet Fronius.

- 3** Exécuter le fichier de mise à jour téléchargé sur le PC/l'ordinateur portable

Un serveur Web est alors démarré, à partir duquel le Datamanager téléchargera les fichiers nécessaires.

- 4** Ouvrir la page Web du Datamanager au moyen du navigateur Web.

- 5** Sous **Services**, ouvrir **Mise à jour du logiciel**.

- 6** Choisir **Mise à jour via le LAN**.

- 7** Saisir l'adresse IP du PC / de l'ordinateur portable.

- 8** Cliquer sur le bouton **Effectuer la mise à jour**.

La question de sécurité relative à la mise à jour s'affiche.

- 9** Cliquer sur le bouton **Oui**.

La mise à jour est effectuée, l'avancement de la mise à jour s'affiche sur une barre avec indication du pourcentage.

- 10** Lorsque la mise à jour a été effectuée avec succès, cliquer sur le bouton **Appliquer/Enregistrer** cliquer

La mise à jour est terminée lorsque la « DEL d'alimentation » redevient verte.

Si la connexion au serveur devait échouer :

- désactiver le pare-feu pour la durée de la mise à jour ;
- faire une nouvelle tentative.

Services - Appeler l'assistant

Appeler l'assis- tant

L'option **Appeler les assistants** permet d'accéder à nouveau à l'assistant Solar.web ainsi qu'à l'assistant technique et de les exécuter.

Paramètres – Généralités

Généralités

Sous Rémunération, le taux de rémunération par kWh, la devise et les coûts d'achat par kWh peuvent être saisis pour le calcul du gain. Le gain est affiché dans la vue d'ensemble actuelle.

Sous Temps système, la date, l'heure et les minutes peuvent être saisies. Le bouton **Synchroniser** permet d'adapter l'heure affichée dans les champs de saisie de la page Web du Datamanager à l'heure du système d'exploitation. Pour appliquer l'heure, cliquer sur le bouton **Appliquer/Enregistrer**

Sous Paramètres de fuseaux horaires, la région et le lieu peuvent être configurés.

Les champs marqués d'un * sont obligatoires.

Paramètres – Mots de passe

Généralités

L'accès au Fronius Datamanager 2.0 est régulé par l'attribution de mots de passe.

Pour cela, 3 types de mots de passe différents sont à disposition :

- le mot de passe administrateur
 - le mot de passe de service
 - le mot de passe utilisateur
-

Mots de passe

Mot de passe administrateur

Nom d'utilisateur = admin

Le mot de passe administrateur défini lors de la mise en service donne à l'utilisateur les droits de lecture et de configuration. Le point de menu **Réglages** peut être ouvert par l'utilisateur, tous les paramètres à l'exception de l'**Éditeur de fournisseur d'électricité** et du **Compteur** peuvent être configurés.

Si un mot de passe administrateur a été défini, l'utilisateur doit saisir son nom d'utilisateur et son mot de passe pour pouvoir ouvrir le point de menu Réglages.

Mot de passe de service

Nom d'utilisateur = service

Le mot de passe de service est habituellement attribué par le technicien de service ou l'installateur via l'assistant de mise en service et permet d'accéder à des paramètres spécifiques à l'installation. Le mot de passe de service est requis pour configurer les paramètres du **Compteur** et de l'**Éditeur de fournisseur d'électricité**. Tant qu'aucun mot de passe de service n'a été attribué, les points de menu **Compteur** et **Éditeur de fournisseur d'électricité** ne sont pas accessibles.

Mot de passe utilisateur

Après l'activation du champ de sélection **Sécuriser la page locale de l'installation**, le mot de passe utilisateur est affiché, **nom d'utilisateur** = user.

Un mot de passe utilisateur confère uniquement des droits de lecture. Le point de menu **Réglages** ne peut pas être ouvert par l'utilisateur.


En cas d'attribution d'un mot de passe utilisateur, l'utilisateur doit saisir son nom d'utilisateur et son mot de passe à chaque connexion.

Réglages – Réseau

Internet via WLAN



Les réseaux trouvés s'affichent.

Lorsque l'on appuie sur le bouton Actualiser,  une nouvelle recherche des réseaux WLAN disponibles s'exécute.

Des réseaux cachés peuvent être ajoutés via le menu **Réglages WLAN > Ajouter WLAN**.

Bouton **Installer** - pour enregistrer un réseau WLAN sélectionné. Permet d'afficher la fenêtre **Connexion WLAN**

Bouton **Supprimer** - pour supprimer un réseau WLAN enregistré.

Bouton **Configurer IP WLAN** - permet d'afficher la fenêtrer **Configurer IP** avec les mêmes possibilités de réglage que pour une connexion LAN.

Bouton **Connexion via WPS** - pour une connexion WLAN via WPS sans mot de passe WLAN :

1. Activer le WPS sur le routeur WLAN (voir documentation du routeur WLAN)
2. Cliquer sur le bouton **Connexion via WPS**
3. La connexion WLAN est automatiquement établie.

Internet via LAN



Possibilités de réglage :

- **Obtenir l'adresse - statique**

L'utilisateur doit saisir une **adresse IP** fixe pour le Datamanager (surveillance des installations), le **masque de sous-réseau**, l'adresse de la **passerelle** et l'adresse du **serveur DNS** (du fournisseur d'accès).

- **Obtenir l'adresse - dynamique**

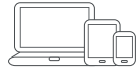
Le Datamanager (surveillance des installations) prend son adresse IP dans un serveur DHCP (DHCP = Dynamic Host Configuration Protocol). Le serveur DHCP doit être configuré de telle sorte que le Datamanager (surveillance des installations) soit toujours affecté de la même adresse IP. Ainsi, on sait toujours à quelle adresse IP le Datamanager (surveillance des installations) est joignable.

Si le serveur DHCP prend en charge la fonction « DNS dynamic updates », il est possible d'attribuer un nom au Datamanager (surveillance des installations) dans le champ **Nom d'hôte**. La connexion au Datamanager (surveillance des installations) peut alors être établie via le nom au lieu de l'adresse IP.

Par ex. : **nom d'hôte** = mustieranlage, nom de domaine = fronius.com

Le Datamanager (surveillance des installations) est joignable via l'adresse « mustieranlage.fronius.com ».

**Réseau local via
point d'accès**



Le Datamanager (surveillance des installations) sert de point d'accès. Un PC ou un appareil intelligent se connecte directement au Datamanager (surveillance des installations). Aucune connexion à Internet n'est possible.

Réglages - Fronius Solar.web

Fronius Solar.web

Le point de menu **Fronius Solar.web** permet d'établir une connexion directe à Fronius Solar.web.

Le choix d'intervalle d'enregistrement pour les champs **Cycle d'interrogation des onduleurs** et **Cycle d'interrogation des Fronius Sensor Card** a des conséquences sur la capacité de stockage nécessaire.

Bouton **Enregistrement sur Solar.web** - le fait de cliquer sur ce bouton ouvre la page d'accueil Fronius Solar.web, les données pertinentes sont automatiquement envoyées.

Cloud Control

Une centrale électrique virtuelle est une combinaison de plusieurs exploitants. Ce réseau peut être contrôlé par Internet via la commande cloud. Pour ce faire, une connexion Internet active de l'onduleur est nécessaire. Les données de l'installation sont transmises.

Si la fonction **Autoriser la commande cloud pour les demandes de l'opérateur réseau/du fournisseur d'énergie** est activée (accès au service requis), la fonction **Autoriser la commande cloud pour les centrales électriques virtuelles** est automatiquement activée et ne peut pas être désactivée.

La fonction **Autoriser la commande cloud pour les demandes de l'opérateur réseau/du fournisseur d'énergie** peut être obligatoire pour le bon fonctionnement de l'installation.

Capacités de mémoire

Sur une installation photovoltaïque avec un onduleur, le Fronius Datamanager possède une capacité de mémoire pouvant aller jusqu'à 5 ans et 7 mois, avec un intervalle entre les enregistrements de 15 minutes.

En fonction du nombre d'onduleurs raccordés ou Fronius Sensor Cards / Boxes reliés au système, la capacité de mémoire du Fronius Datamanager se réduit d'autant.

Calcul des capacités de mémoire

1 Déterminer les points de logging pour onduleurs et Fronius Sensor Card/Box

$$\text{Points de logging journaliers} = \frac{\text{Durée de logging [min]}}{\text{Intervalle entre les enregistrements [min]}}$$

Durée de logging [min]

- pour onduleur : p. ex. 14 heures = 840 minutes
- pour Fronius Sensor Card/Fronius Sensor Box : 24 heures = 1 440 minutes

2 Faire la somme des points de logging

$$\begin{aligned} \text{Somme des points de logging} &= \\ &= (\text{nombre d'onduleurs} \times \text{points de logging journaliers}) + (\text{nombre de Fronius} \\ &\text{Sensor Cards/Boxes} \times \text{points de logging journaliers}) \end{aligned}$$

3 Détermination des secteurs de mémoire journaliers

Secteurs de mémoire journaliers =	$\frac{\text{Somme des points de logging}}{\text{114}}$
-----------------------------------	---

4 Arrondir au chiffre supérieur

5 Détermination des capacités de mémoire

Capacités de mémoire [Jours] =	$\frac{2\ 048}{\text{Secteurs de mémoire journaliers}}$
--------------------------------	---

Exemple de calcul

2 onduleurs, durée de logging = 14 heures (840 minutes)

1 Fronius Sensor Card, durée de logging = 24 heures (1 440 minutes)

Intervalle entre les enregistrements = 15 minutes

1. Points de logging journaliers :

$$\begin{array}{r} \text{Points de logging jour-} \\ \text{naliers « onduleur »} = \end{array} \frac{840 \text{ min}}{15 \text{ min}} = 56$$

$$\begin{array}{r} \text{Points de logging jour-} \\ \text{naliers « Sensor Card »} = \end{array} \frac{1\,440 \text{ min}}{15 \text{ min}} = 96$$

2. Somme des points de logging :

$$\text{Somme des points de logging} = (2 \times 56) + (1 \times 96) = 208$$

(2 x 56)... 2 onduleurs, (1 x 96)... 1 Sensor Card

3. Secteurs de mémoire journaliers :

$$\begin{array}{r} \text{Secteurs de mémoire :} \\ \end{array} \frac{208}{114} = 1,825$$

4. Arrondir :

$$1,825 \quad \Rightarrow \quad 2$$

5. Capacités de mémoire [Jours] :

$$\begin{array}{r} \text{Capacités} \\ \text{de mémoire} \\ = \end{array} \frac{2\,048}{2} = 1\,024 \text{ jours (= 2 ans, 9 mois, 18 jours)}$$

$$\begin{array}{r} \text{Capacités de} \\ \text{mémoire [Jours]} = \end{array} \frac{2\,048}{\text{Secteurs de} \\ \text{mémoire journa-} \\ \text{liers}}$$

Réglages – Affectation Entrées/Sorties

Généralités

Ce point de menu permet de configurer les propriétés des différentes entrées et sorties (E/S) de l'onduleur. Selon la fonctionnalité et la configuration du système, seuls les réglages correspondant au système en question peuvent être sélectionnés.

Une sortie activée qui n'est pas attribuée (« libre ») reste active jusqu'au redémarrage de l'onduleur. L'état d'une sortie ne change qu'avec de nouvelles consignes des services attribués.

AUS - Demand Response Modes (DRM)

Demand Response Modes pour l'Australie

Ici, les pins pour une commande via DRM peuvent être configurés :

IMPORTANT ! Pour une commande de l'onduleur via DRM, une Fronius DRM Interface (référence 4,240,005) est nécessaire dans l'onduleur. L'intégration et l'installation sont décrites dans les Instructions d'installation de la Fronius DRM Interface. Les Instructions d'installation pour la Fronius DRM Interface sont disponibles via le lien suivant :



<http://www.fronius.com/QR-link/4204102292>

Mode	Description	Informations	Broche par défaut
DRM0	L'onduleur se déconnecte du réseau	Ouvrir le relais réseau	
	REF GEN	Fermé	FDI
	COM LOAD	Fermé	FDI
		ou	
		combinaisons de DRM1 - DRM8 invalides	
CR2032 ou DRM1	$-P_{nom} \leq 0 \%$ sans déconnexion du réseau	Limite l'absorption de la puissance effective	6
DRM2	$-P_{nom} \leq 50 \%$	Limite l'absorption de la puissance effective	7
DRM3	$-P_{nom} \leq 75 \%$ & $+Q_{rel}^* \geq 0 \%$	Limite l'absorption de la puissance effective	8
		et	
		règle la puissance réactive	

Mode	Description	Informations	Broche par défaut
DRM4	$-P_{nom} \leq 100 \%$	Fonctionnement normal sans limitation	9
DRM5	$+P_{nom} \leq 0 \%$ sans déconnexion du réseau	Limite le rejet de la puissance effective	6
DRM6	$+P_{nom} \leq 50 \%$	Limite le rejet de la puissance effective	7
DRM7	$+P_{nom} \leq 75 \%$ & $-Q_{rel}^* \geq 0 \%$	Limite le rejet de la puissance effective et règle la puissance réactive	8
DRM8	$+P_{nom} \leq 100 \%$	Fonctionnement normal sans limitation	9
FDI	Sur la Fronius DRM Interface		
*	Les valeurs de Q_{rel} peuvent être configurées dans le point de menu Éditeur Fournisseur.		

La commande à distance de l'onduleur se rapporte toujours à la puissance nominale de l'appareil.

IMPORTANT ! Si aucune commande DRM (DRED) n'est connectée au Datamanager et que la fonction **AUS - Demand Response Mode (DRM)** est activée, l'onduleur passe en mode veille.

Commande ES

Ici, les pins pour la commande ES peuvent être sélectionnés. D'autres réglages sont possibles dans le menu **Éditeur de fournisseur d'électricité - Commande ES**.

Commande ES	Broche par défaut	Commande ES	Broche par défaut
Commande ES 1 (en option)	2	Commande ES 6 (en option)	7
Commande ES 2 (en option)	3	Commande ES 7 (en option)	8
Commande ES 3 (en option)	4	Commande ES 8 (en option)	9
Commande ES 4 (en option)	5	Retour de la commande ES (en option)	0
Commande ES 5 (en option)	6		

Gestion de la charge

Vous pouvez sélectionner jusqu'à 4 pins pour la gestion de la charge ici. D'autres réglages de la gestion de la charge sont disponibles dans le point de menu **Gestion de la charge**.

Pin par défaut : 1

Réglages - Gestion de la charge

Généralités

La fonction Gestion de la charge permet d'utiliser les sorties E/S 0 - E/S 3 de manière à commander un actionneur (par ex. relais, contacteur).
Un consommateur raccordé peut ainsi être commandé par la consigne d'un point d'activation/de désactivation dépendant de la puissance injectée.

Gestion de la charge

Commande

désactivée : la commande via le gestionnaire d'énergie est désactivée.

par le biais de la puissance produite : la commande via le gestionnaire d'énergie s'effectue par le biais de la puissance produite.

par excédent de puissance (avec limites d'injection) : la commande via le gestionnaire d'énergie s'effectue par excédent de puissance (avec limites d'injection).

Cette option peut uniquement être sélectionnée lorsqu'un compteur est raccordé. Si les entrées/sorties ont une priorité plus élevée que la batterie, la puissance de charge éventuelle de la batterie est considérée comme excédentaire. Dans ce cas, le seuil de commutation ne peut pas être fixé sur la passerelle.

Seuils

On : pour la saisie d'une limite de puissance effective à partir de laquelle la sortie E/S est activée.

Off : pour la saisie d'une limite de puissance effective à partir de laquelle la sortie E/S est désactivée.

Si sous **Commande, par excédent de puissance** est sélectionné, un champ de sélection supplémentaire s'affiche sous **Seuils** pour **Injection** et **Acquisition**.

Délais

Durée de service minimale par enclenchement : champ pour la saisie d'un temps d'activation minimal de la sortie E/S par enclenchement.

Durée de service maximale par jour : champ pour la saisie d'un temps d'activation maximal de la sortie E/S par jour (plusieurs enclenchements sont pris en compte).

Durée de service théorique

par jour : champ pour la saisie d'un temps d'activation minimal de la sortie E/S par jour.

atteint : champ pour la sélection d'une durée, si la durée de service théorique doit être atteinte d'ici un horaire déterminé.

État

Si le pointeur de la souris est déplacé au-dessus de l'état, la raison de l'état actuel est affichée.

IMPORTANT !

En cas d'utilisation de plusieurs sorties de charge, ces dernières sont commutées avec un intervalle d'une minute en fonction de leur priorité (règle 4 max. = 4 minutes max.).

Réglages - Service Push

Service Push

À l'aide de cette fonction, les données actuelles et enregistrées peuvent être exportées dans différents formats ou avec différents protocoles sur un serveur externe.

Pour plus d'informations sur la fonction Service Push, voir les Instructions de service suivantes :



<http://www.fronius.com/QR-link/4204102152>

42,0410,2152
Fronius Service Push

Paramètres – Modbus

Généralités

Sur la page Web du Fronius Datamanager 2.0, il est possible, via le navigateur Web, d'effectuer des réglages pour la connexion Modbus qui ne sont pas accessibles au moyen du protocole Modbus.

Autres informations sur la fonction Modbus

Pour plus d'informations sur la fonction Modbus, voir les Instructions de service suivantes :



<http://www.fronius.com/QR-link/4204102049>

42,0410,2049
Fronius Datamanager Connexion Modbus



<http://www.fronius.com/QR-link/4204102108>

42,0410,2108
Fronius Datamanager Modbus RTU Quickstart Guide

Transmission de données via Modbus

Transmission de données via Modbus sur Off

Si la transmission de données via Modbus est désactivée, les commandes de contrôle transmises à l'onduleur via Modbus sont réinitialisées, par ex. aucune réduction de puissance ou aucune consigne de puissance réactive.

Transmission de données via Modbus sur tcp

Si la transmission de données via Modbus est désactivée, les commandes de contrôle transmises à l'onduleur via Modbus sont réinitialisées, par ex. aucune réduction de puissance ou aucune consigne de puissance réactive.

Champ **Port Modbus** - Numéro du port TCP à utiliser pour la communication par Modbus. Configuration initiale : 502. Le port 80 ne peut pas être utilisé.

Champ **String Control Adress-Offset** - Valeur d'offset pour l'adressage des Fronius String Control par Modbus.

Sunspec Model Type - Pour choisir le type de données des modèles de données pour onduleur et pour compteur d'énergie

float - Représentation en nombres flottants

Modèle onduleur SunSpec I111, I112 ou I113

Modèle compteur SunSpec M211, M212 ou M213

int+SF - Représentation en nombres entiers avec facteur d'échelle

Modèle onduleur SunSpec I101, I102 ou I103

Modèle compteur SunSpec M201, M202 ou M203

IMPORTANT ! Comme les différents modèles disposent de nombres différents de registres, les adresses de registre de tous les modèles suivants changent lors du basculement de type de données.

Mode démo - Le mode démo sert à l'implémentation ou à la validation d'un Modbus Master. Il permet de lire les données de l'onduleur, du compteur d'énergie et

du Fronius String Control sans avoir à raccorder vraiment l'appareil ou à l'activer. Les mêmes données sont toujours fournies pour tous les registres.

Commande d'onduleurs par Modbus

Si cette option est activée, les onduleurs peuvent être commandés via Modbus. Le champ de sélection **Limiter la commande** s'affiche. Les fonctions suivantes font partie de la commande des onduleurs :

- On/Off
- Réduction de puissance
- Objectif de facteur de puissance constant (cos phi)
- Objectif de puissance réactive constante

Transmission de données via Modbus sur rtu

Si dans le système, un compteur électrique Modbus est configuré sous **Réglages** > **Compteur** (par ex. Fronius Smart Meter), alors le réglage **rtu** ne peut pas être utilisé.

En cas de sélection du protocole **rtu**, la transmission de données via Modbus est automatiquement désactivée. Cette modification n'est visible qu'une fois la page Web rechargée.

Un compteur d'énergie connecté au RS485 peut également être lu par Modbus TCP via les modèles SunSpec correspondants. L'identifiant Modbus pour le compteur est 240.

Champ **Interface** - L'interface Modbus 0 (rtu0 | default) ou Modbus 1 (rtu1) peut être sélectionnée ici.

Champ **String Control Adress-Offset** - Valeur d'offset pour l'adressage des Fronius String Control par Modbus. Pour plus de détails, consulter la section « ID d'appareils Modbus pour Fronius String Control ».

Sunspec Model Type - Pour choisir le type de données des modèles de données pour onduleurs

float - Représentation en nombres flottants

Modèle onduleur SunSpec I111, I112 ou I113

int+SF - Représentation en nombres entiers avec facteur d'échelle

Modèle onduleur SunSpec I101, I102 ou I103

IMPORTANT ! Comme les différents modèles disposent de nombres différents de registres, les adresses de registre de tous les modèles suivants changent lors du basculement de type de données.

Mode démo - Le mode démo sert à l'implémentation ou à la validation d'un Modbus Master. Il permet de lire les données de l'onduleur, du compteur d'énergie et du Fronius String Control sans avoir à raccorder vraiment l'appareil ou à l'activer. Les mêmes données sont toujours fournies pour tous les registres.

Commande d'onduleurs par Modbus

Si cette option est activée, les onduleurs peuvent être commandés via Modbus. Les fonctions suivantes font partie de la commande des onduleurs :

- On/Off
- Réduction de puissance
- Objectif de facteur de puissance constant (cos phi)
- Objectif de puissance réactive constante

Priorités des commandes

Permet de déterminer à quel service la priorité est donnée pour la commande des onduleurs.

1 = priorité maximale, 3 = priorité minimale

Les priorités des commandes peuvent uniquement être modifiées dans le point de menu **Éditeur fournisseur**.

Limiter la commande

L'option **Limiter la commande** est disponible uniquement avec le protocole de transmission TCP.

Elle sert à empêcher les commandes d'onduleurs non autorisées en autorisant la commande uniquement pour certains appareils.

Champ **Adresse IP**

Afin de limiter la commande d'onduleurs à un ou plusieurs appareils, les adresses IP de tous les appareils autorisés à envoyer des commandes au Fronius Datamanager doivent être saisies dans ce champ. Séparer les différentes adresses saisies par des virgules.

Exemples :

- une adresse IP : **98.7.65.4** - Commande autorisée uniquement via l'adresse IP 98.7.65.4
 - plusieurs adresses IP : **98.7.65.4,222.44.33.1** - Commande autorisée uniquement via les adresses IP 98.7.65.4 et 222.44.33.1
 - Plage d'adresses IP par ex. de 98.7.65.1 à 98.7.65.254 (notation CIDR) : **98.7.65.0/24** - Commande autorisée uniquement via les adresses IP 98.7.65.1 à 98.7.65.254
-

Enregistrer ou rejeter les modifications

Enregistre les paramètres et affiche un message indiquant que l'enregistrement a réussi.

Si l'utilisateur quitte le point de menu **Modbus** sans enregistrer, toutes les modifications effectuées seront rejetées.

Affiche une demande de confirmation pour savoir si les modifications effectuées doivent vraiment être rejetées et rétablit ensuite les valeurs enregistrées en dernier.

Paramètres – Onduleurs

Onduleur

Les données de la vue comparative sont paramétrées dans le menu **Onduleurs**.
Si la case **visible** est cochée, l'onduleur est affiché dans la vue comparative.

Réglages – Fronius Sensor Cards

Sensor Cards

L'option Sensor Cards permet d'attribuer un nom de canal spécifique à chaque valeur d'une Fronius Sensor Card/Box (par ex. : vitesse du vent).

Paramètres – Modbus

Généralités

IMPORTANT ! Les réglages du point de menu **Compteur** doivent être réalisés uniquement par du personnel qualifié et formé !

Pour le point de menu **Compteur**, la saisie du mot de passe de service est requise.

Il est possible d'utiliser des Fronius Smart Meter triphasés ou monophasés. La sélection se fait dans tous les cas sous **Fronius Smart Meter**. Le Fronius Datamanager identifie automatiquement le type de compteur.

Un compte primaire et plusieurs compteurs secondaires optionnels peuvent être sélectionnés. Le compteur primaire doit d'abord être configuré avant de sélectionner le compteur secondaire.

Fronius Smart Meter

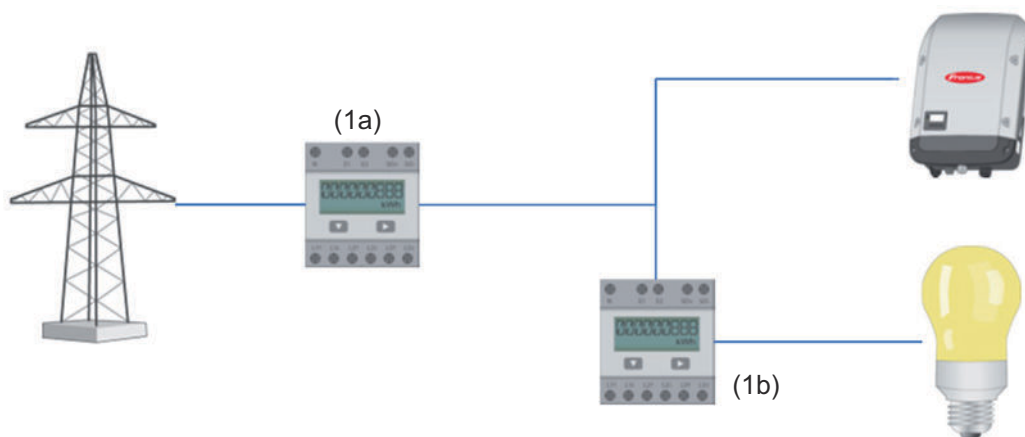
Si le Fronius Smart Meter est sélectionné comme compteur, la position du compteur doit être réglée via le champ **Réglages**.

Position du compteur au point d'injection (1a)

La puissance d'injection et l'énergie sont mesurées. Ces valeurs et les données de l'installation permettent de déterminer la consommation.

Position du compteur dans le secteur de consommation (1b)

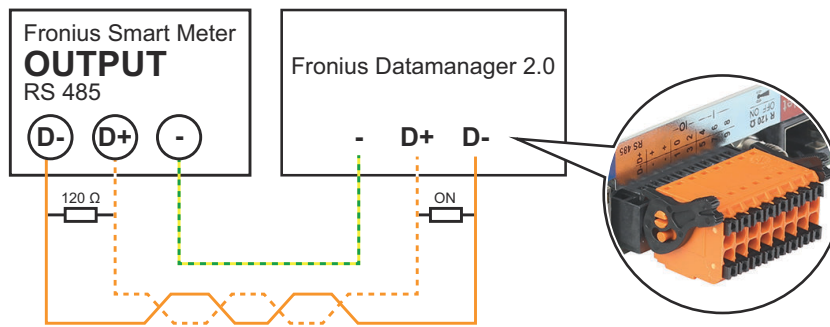
La puissance consommée et l'énergie sont mesurées directement. Ces valeurs et les données de l'installation permettent de déterminer la puissance d'injection et l'énergie.



Compteur secondaire

Lorsqu'un Fronius Smart Meter est sélectionné comme compteur secondaire, une fenêtre s'ouvre pour saisir la **désignation** (choisie librement) et un champ **adresse Modbus**. Une valeur est proposée automatiquement dans le champ d'adresse Modbus (il s'agit de la prochaine adresse disponible dans le champ d'adresse). L'adresse Modbus ne peut pas être attribuée en double. Après la saisie, cliquer sur le champ **Scan**.

Raccordement du Fronius Smart Meter au Fronius Datamanager 2.0



Onduleur S0

Position du compteur au point d'injection (1a)

La puissance d'injection et l'énergie sont mesurées. Ces valeurs et les données de l'installation permettent de déterminer la consommation. Un compteur S0 doit être configuré à cette position de telle sorte que l'énergie injectée soit comptabilisée.

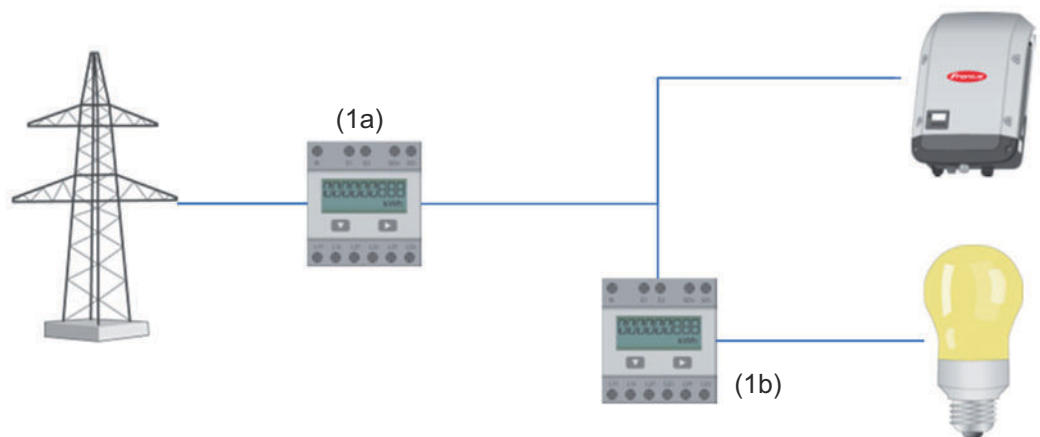
IMPORTANT !

Les données de compteur ne sont pas affichées dans Fronius Solar.web dans le cas d'un compteur S0 au point d'alimentation. Cette option est uniquement destinée à la réduction dynamique de la puissance. Les valeurs de consommation peuvent apparaître réduites lors de l'injection dans le réseau.

Position du compteur dans le secteur de consommation (1b)

La puissance consommée et l'énergie sont mesurées directement. Ces valeurs et les données de l'installation permettent de déterminer la puissance injectée et l'énergie.

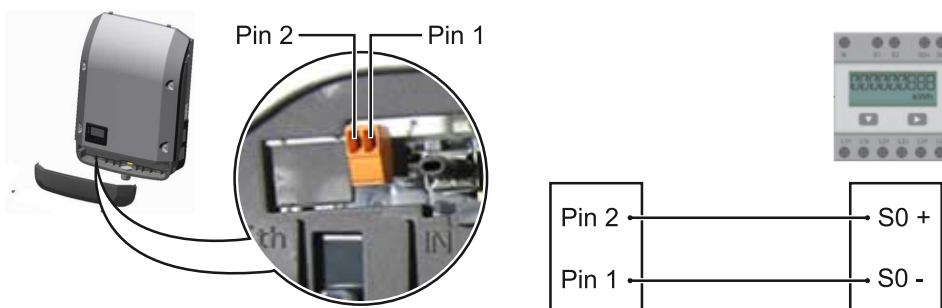
Un compteur S0 doit être configuré à cette position de telle sorte que l'énergie consommée soit comptabilisée.



Un compteur pour la saisie de l'auto-consommation par S0 peut être directement raccordé à l'onduleur.

IMPORTANT !

Un compteur S0 est raccordé à l'interface de courant multifonction commutable de l'onduleur. Le raccordement d'un compteur S0 sur l'onduleur peut nécessiter une mise à jour du micrologiciel de l'onduleur.



Exigences relatives au compteur S0 :

- conformité à la norme CEI62053-31 classe B exigée ;
- tension max. 15 V DC ;
- courant max. à l'état ON 15 mA ;
- courant min. à l'état ON 2 mA ;
- courant max. à l'état OFF 0,15 mA.

Taux d'impulsion max. recommandé du compteur S0 :

Puissance PV kWc [kW]	Taux d'impulsion max. par kWc
30	1 000
20	2 000
10	5 000
≤ 5,5	10 000

Paramètres – Éditeur fournisseur d'électricité

Généralités

Le point de menu **Éditeur fournisseur** permet de définir les réglages relatifs à un fournisseur d'électricité.

Il est possible de paramétrer une limitation de la puissance effective en % et/ou une limitation du facteur de puissance.

IMPORTANT ! Les réglages du point de menu **Éditeur fournisseur** doivent être réalisés uniquement par du personnel qualifié et formé !

Pour le point de menu **Éditeur fournisseur**, la saisie du mot de passe de service est requise.

Cloud Control

Une centrale électrique virtuelle est une combinaison de plusieurs exploitants. Ce réseau peut être contrôlé par Internet via la commande cloud. Pour ce faire, une connexion Internet active de l'onduleur est nécessaire. Les données de l'installation sont transmises.

Si la fonction **Autoriser la commande cloud pour les demandes de l'opérateur réseau/du fournisseur d'énergie** est activée (accès au service requis), la fonction **Autoriser la commande cloud pour les centrales électriques virtuelles** est automatiquement activée et ne peut pas être désactivée.

La fonction **Autoriser la commande cloud pour les demandes de l'opérateur réseau/du fournisseur d'énergie** peut être obligatoire pour le bon fonctionnement de l'installation.

Éditeur Fournisseur - Commande ES

Échantillon d'entrée (affectation des différents E/S) :

- **blanc** = contact ouvert
- **bleu** = contact fermé
- **gris** = contact non pris en compte
- **noir** = contact non applicable

Cliquer sur les contacts modifie l'**échantillon d'entrée** sélectionné.

L'affectation ES virtuelle s'affiche selon la section « Réglages - Affectation ES » (voir page 69).

Pour des versions logicielles plus anciennes, l'affichage peut différer.

Facteur de puissance $\cos \phi$

ind = inductif

cap = capacitif

Sortie fournisseur d'électricité (sortie retour d'information)

Cette sortie est librement configurable et est activée dès que la règle est définie (par ex. pour le fonctionnement d'un dispositif de signalisation). La sortie **E/S O** est pré-réglée en usine.

Onduleurs exclus

Saisir ici les numéros DATCOM ou Fronius Solar Net des onduleurs devant être exclus de la règle. Séparer les onduleurs par des virgules.

Supprimer/Ajouter une règle

+ = ajouter une nouvelle règle

- = supprimer la règle actuellement sélectionnée

Bouton **Importer** - Cliquer pour importer des règles au format *.fpc
 La fonction du bouton Importer dépend du navigateur utilisé ; par ex., Firefox et Google Chrome prennent en charge cette fonction.

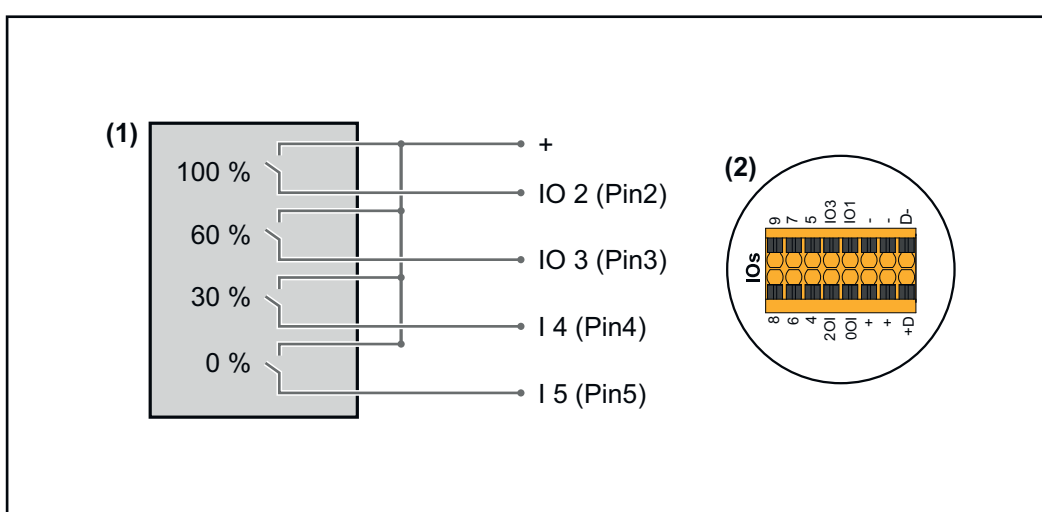
Bouton **Exporter** - Cliquer pour enregistrer séparément les règles au format *.fpc

Schéma de connexions - 4 relais

Le récepteur de signal pour télécommande centralisée et les bornes de raccordement E/S de l'onduleur sont reliés entre eux par un câble 4 pôles, conformément au schéma de connexion.

Pour les longueurs de câble supérieures à 10 m entre l'onduleur et le récepteur de signal pour télécommande centralisée, un câble blindé (CAT 5) est recommandé.

Le fonctionnement à 4 relais est pré-réglé en usine. Les étapes suivantes ne sont nécessaires que si la configuration doit être ajustée ou restaurée.

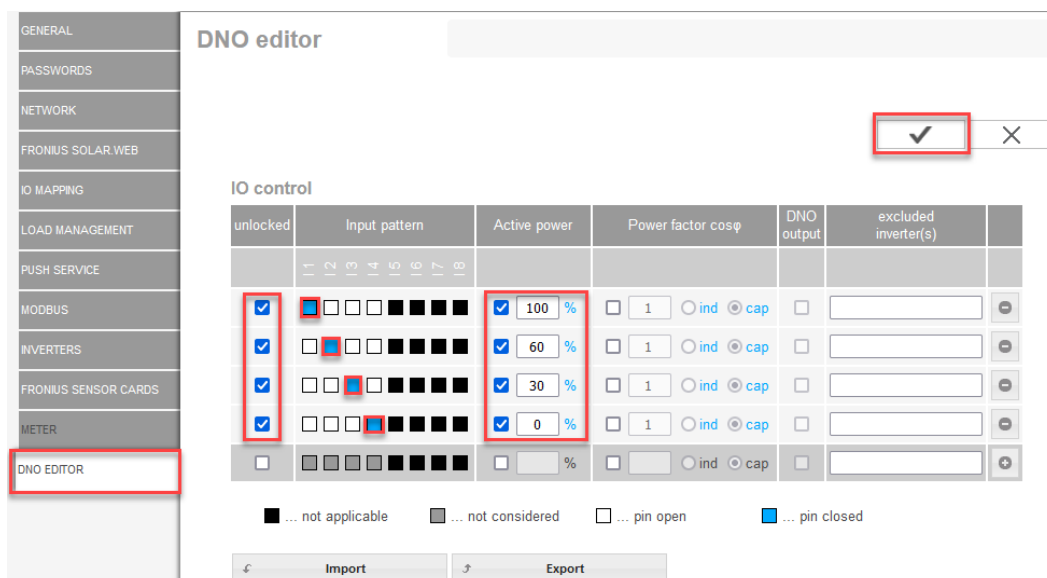


- (1) Récepteur de signal pour télécommande centralisée avec 4 relais, pour limitation de la puissance effective.
- (2) E/S de la zone de communication de données.

Affectation ES

Relais	Connecteur Fronius Datamanager 2.0	PIN
1	IO1	2
2	IO2	3
3	IO3	4
4	I4	5

Paramètres sur l'Éditeur Fournisseur :



Vue d'ensemble de l'interface utilisateur de la commande ES

1. Dans la colonne « **activé** », sélectionner les lignes 1-4
2. Configurer l'**échantillon d'entrée**
3. Régler la **puissance effective** comme suit :
 - Règle 1 : 100 %, contact de relais 1 fermé
 - Règle 2 : 60 %, contact de relais 2 fermé
 - Règle 3 : 30 %, contact de relais 3 fermé
 - Règle 4 : 0 %, contact de relais 4 fermé
4. Cliquer sur la coche pour enregistrer les paramètres.

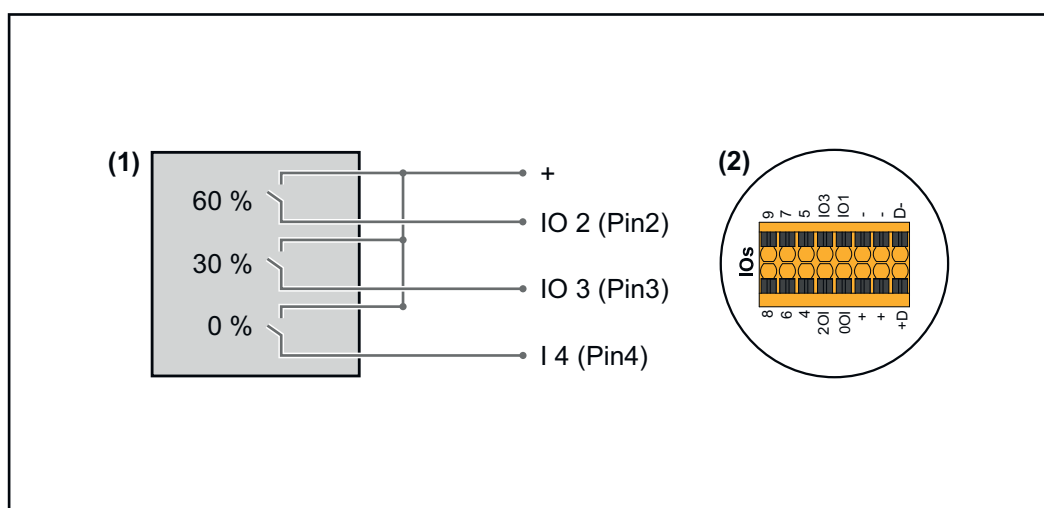
IMPORTANT !

Les échantillons d'entrée non pris en compte doivent être évités, sinon les règles activées s'excluent mutuellement. Dans ce cas, la boîte de dialogue « **Échec de l'enregistrement** » s'affiche lors de l'enregistrement. Les lignes erronées sont marquées en rouge.

Schéma de connexions - 3 relais

Le récepteur de signal pour télécommande centralisée et les bornes de raccordement E/S de l'onduleur sont reliés entre eux par un câble 4 pôles, conformément au schéma de connexion.

Pour les longueurs de câble supérieures à 10 m entre l'onduleur et le récepteur de signal pour télécommande centralisée, un câble blindé (CAT 5) est recommandé.



- (1) Récepteur de signal pour télécommande centralisée avec 3 relais, pour limitation de la puissance effective
- (2) E/S de la zone de communication de données

Affectation ES

Relais	Connecteur Fronius Datamanager 2.0	PIN
1	IO1	2
2	IO2	3
3	IO3	4

Paramètres sur l'Éditeur Fournisseur :

The screenshot shows the 'DNO editor' interface. On the left is a sidebar with menu items: GENERAL, PASSWORDS, NETWORK, FRONIUS SOLAR.WEB, IO MAPPING, LOAD MANAGEMENT, PUSH SERVICE, MODBUS, INVERTERS, FRONIUS SENSOR CARDS, METER, and DNO EDITOR (highlighted with a red box). The main area is titled 'DNO editor' and contains an 'IO control' table. The table has columns: 'unlocked', 'Input pattern', 'Active power', 'Power factor cosφ', 'DNO output', and 'excluded inverter(s)'. There are four rows corresponding to lines 1-4. The 'Active power' column is highlighted with a red box, showing values of 100%, 60%, 30%, and 0% for lines 1, 2, 3, and 4 respectively. The 'Input pattern' column shows binary patterns for each line, with some cells highlighted in red. A confirmation dialog with a checkmark is visible in the top right corner.

Vue d'ensemble de l'interface utilisateur de la commande ES

1. Dans la colonne « **activé** », sélectionner les lignes 1-4
2. Configurer l'**échantillon d'entrée** pour les lignes 1-3
3. Régler la **puissance effective** comme suit :
 - Ligne 1 : 100%, tous les contacts ouverts, aucune autre règle définie
 - Ligne 2 / règle 1 60 %, contact de relais 1 fermé
 - Ligne 3 / Règle 2 : 30 %, contact de relais 2 fermé
 - Ligne 4 / Règle 3 : 0 %, contact de relais 3 fermé
4. Cliquer sur la coche pour enregistrer les paramètres.

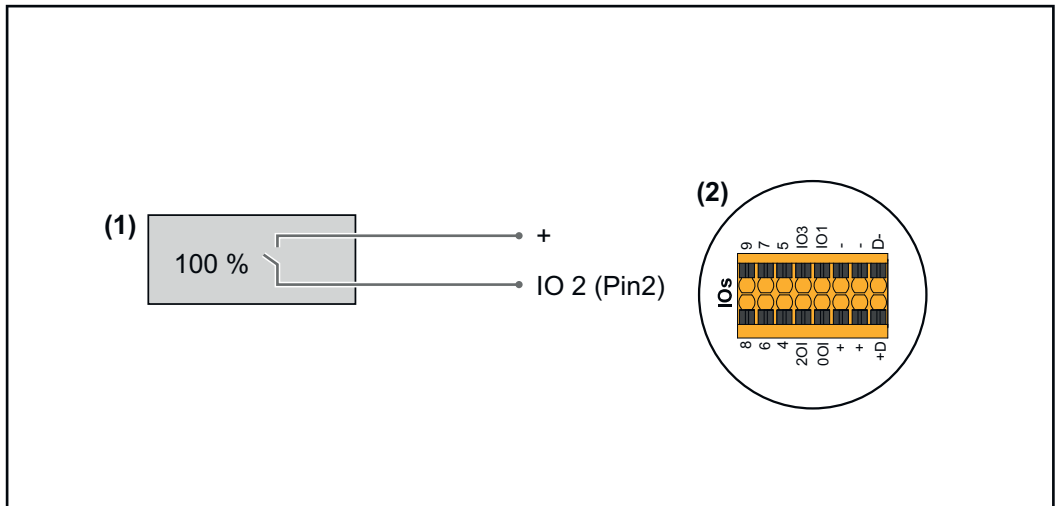
IMPORTANT !

Les échantillons d'entrée non pris en compte doivent être évités, sinon les règles activées s'excluent mutuellement. Dans ce cas, la boîte de dialogue « **Échec de l'enregistrement** » s'affiche lors de l'enregistrement. Les lignes erronées sont marquées en rouge.

Schéma de connexions – 1 relais

Le récepteur de signal pour télécommande centralisée et les bornes de raccordement E/S de l'onduleur sont reliés entre eux par un câble 4 pôles, conformément au schéma de connexion.

Pour les longueurs de câble supérieures à 10 m entre l'onduleur et le récepteur de signal pour télécommande centralisée, un câble blindé (CAT 5) est recommandé.



- (1) Récepteur de signal pour télécommande centralisée avec 1 relais, pour limitation de la puissance effective.
- (2) E/S de la zone de communication de données

Affectation ES

Relais	Connecteur Fronius Datamanager 2.0	PIN
1	IO1	2

Paramètres sur l'Éditeur Fournisseur :

Vue d'ensemble de l'interface utilisateur de la commande ES

1. Dans la colonne « **activé** », sélectionner les lignes 1-2
2. Configurer l'**échantillon d'entrée**
3. Régler la **puissance effective** comme suit :
 - Règle 1 : 100 %, contact de relais 1 ouvert
 - Règle 2 : 0 %, contact de relais 1 fermé
4. Cliquer sur la coche pour enregistrer les paramètres.

IMPORTANT !

Les échantillons d'entrée non pris en compte doivent être évités, sinon les règles activées s'excluent mutuellement. Dans ce cas, la boîte de dialogue « **Échec de**

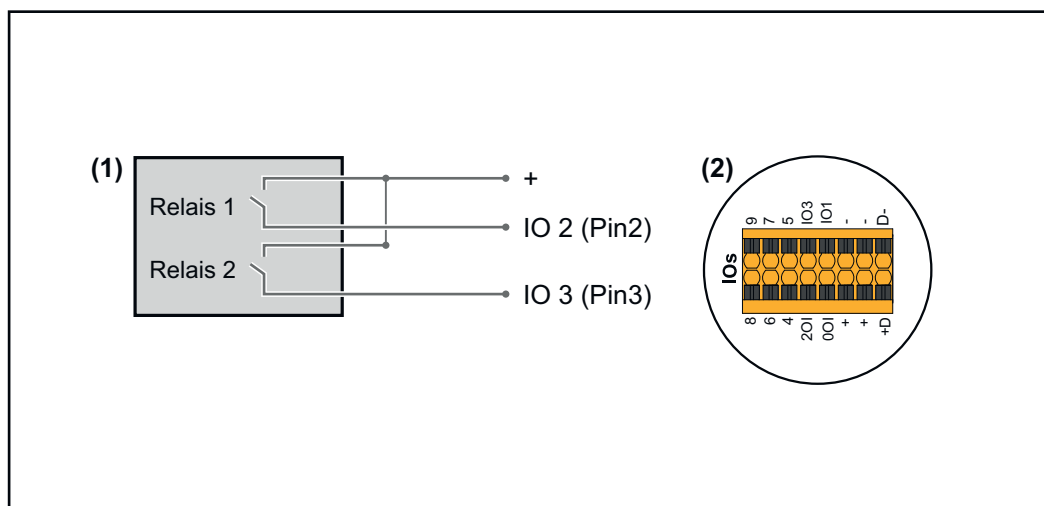
l'enregistrement » s'affiche lors de l'enregistrement. Les lignes erronées sont marquées en rouge.

Schéma de connexion - Alternative avec 2 relais

Le récepteur de signal pour télécommande centralisée et les bornes de raccordement E/S de l'onduleur sont reliés entre eux par un câble 4 pôles, conformément au schéma de connexion.

Pour les longueurs de câble supérieures à 10 m entre l'onduleur et le récepteur de signal pour télécommande centralisée, un câble blindé (CAT 5) est recommandé.

Dans cet exemple, 4 étages de puissance peuvent être configurés avec 2 relais.

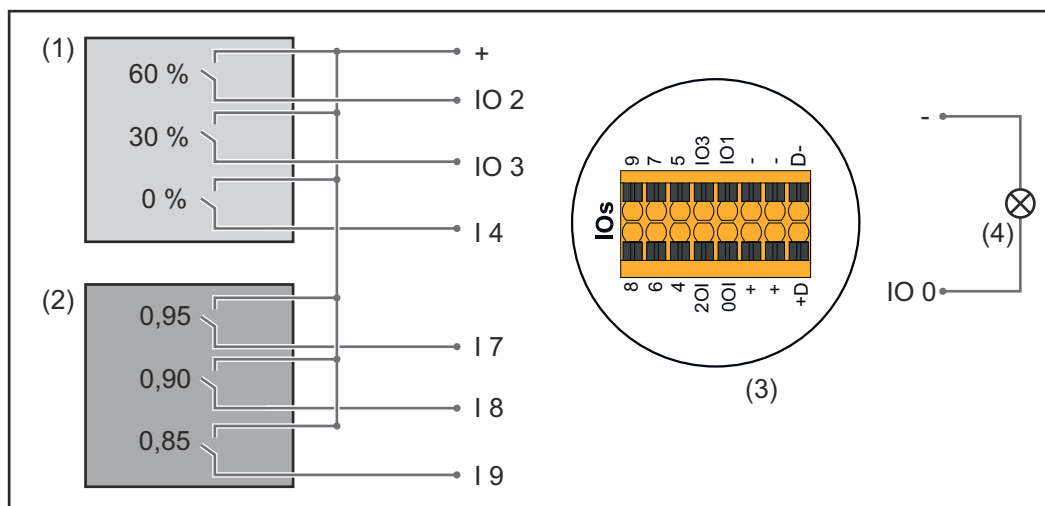


- (1) Récepteur de signal pour télécommande centralisée avec 2 relais, pour limitation de la puissance effective.
- (2) E/S de la zone de communication de données

Affectation ES

Relais	Connecteur Fronius Datamanager 2.0	PIN
1	IO1	2
2	IO2	3

Paramètres sur l'Éditeur Fournisseur :



2 récepteurs de télécommande centralisée, raccordés aux E/S du Fronius Datamanager 2.0

- (1) Récepteur de télécommande centralisée avec 3 relais, pour limitation de la puissance effective
- (2) Récepteur de télécommande centralisée avec 3 relais, pour limitation du facteur de puissance
- (3) E/S de la zone de communication de données
- (4) Consommateur (par ex. voyant de signalisation, relais de signalisation)

Affectation ES du récepteur de télécommande centralisée 1 (puissance effective)

Relais	Connecteur Fronius Datamanager 2.0	PIN
1	IO1	2
2	IO2	3
3	I4	4

Affectation ES du récepteur de télécommande centralisée 2 (facteur de puissance)

Relais	Connecteur Fronius Datamanager 2.0	PIN
1	I7	5
2	I8	6
2	I9	7

Paramètres sur l'Éditeur fournisseur :

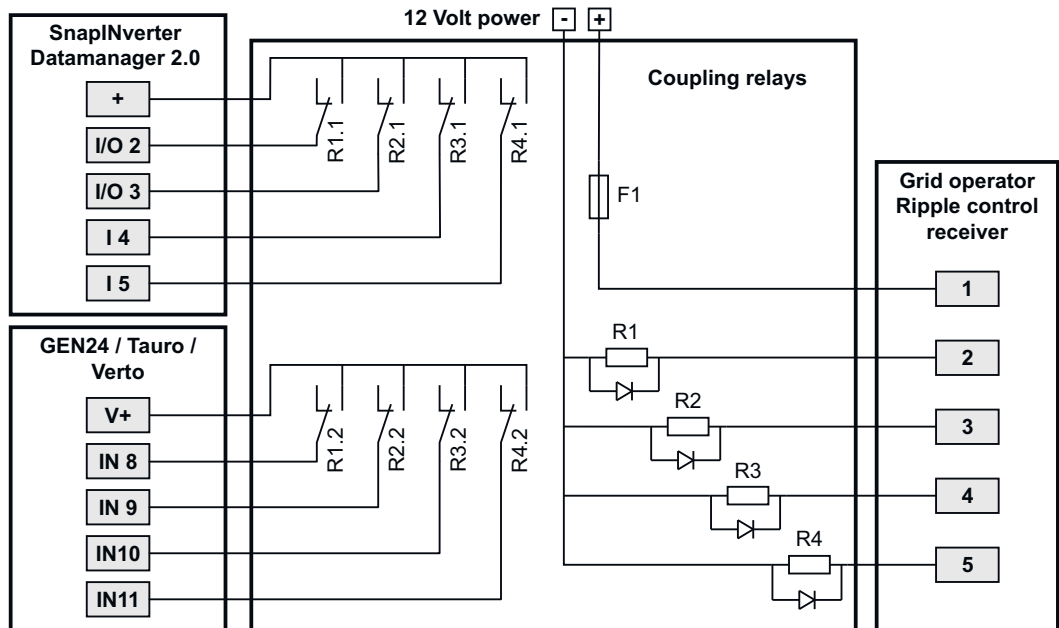


Schéma de connexion du récepteur de télécommande centralisée avec plusieurs onduleurs

Via un répartiteur (relais de couplage), les onduleurs Fronius suivants peuvent être connectés au récepteur de télécommande centralisée :

- Symo GEN24
- Primo GEN24
- Tauro
- Verto
- SnapINverter (uniquement les appareils avec Fronius Datamanager 2.0)

IMPORTANT !

Sur l'interface utilisateur de chaque onduleur connecté au récepteur de télécommande centralisée, le réglage « **Fonctionnement à 4 relais** »(voir [Schéma de connexions - 4 relais](#)) doit être activé.

Éditeur de fournisseur d'électricité - AUS - Demand Response Modes (DRM)

IMPORTANT ! Pour une commande de l'onduleur via DRM, une Fronius DRM Interface (référence 4,240,005) est nécessaire dans l'onduleur. L'intégration et l'installation sont décrites dans les Instructions d'installation de la Fronius DRM Interface. Les Instructions d'installation pour la Fronius DRM Interface sont disponibles via le lien suivant :



<http://www.fronius.com/QR-link/4204102292>

Saisie de la puissance réactive rejetée- Pour la saisie de la puissance réactive rejetée (= + Q_{rel}) pour DRM 3 en %

« **Puissance réactive absorbée** »- Pour la saisie de la puissance réactive absorbée (= - Q_{rel}) pour DRM 7 en %

Éditeur Fournisseur d'électricité - Réduction dynamique de la puissance

L'entreprise du secteur de l'électricité ou l'opérateur réseau peut définir des limites d'injection pour un onduleur (par ex. max. 70 % de kWc ou max. 5 kW). La réduction dynamique de la puissance tient compte de l'auto-consommation du foyer avant la réduction de la puissance d'un onduleur :

- une limite individuelle peut être réglée.
- Un compteur déterminant l'auto-consommation par SO peut être directement raccordé à l'onduleur.
- Un Fronius Smart Meter peut être raccordé au Datamanager sur les connecteurs D-/D+ pour les données Modbus.

Aucune limite - L'onduleur transforme l'intégralité de la puissance PV disponible et l'injecte dans le réseau public.

Limite pour toute l'installation - L'ensemble de l'installation photovoltaïque est limitée à un seuil de puissance fixe. La valeur de la puissance d'injection totale admissible doit être réglée.

Limite par phase (pas pour les appareils monophasés) - Chaque phase est mesurée. Si la limite d'injection autorisée est dépassée sur une phase, la puissance totale de l'onduleur est réduite jusqu'à ce que la valeur sur la phase concernée soit à nouveau autorisée (voir l'exemple ci-dessous). Ce réglage n'est nécessaire que si les normes et dispositions nationales l'exigent. La valeur de la puissance d'injection admissible par phase doit être réglée.

« Limite par phase » est limitée à 20 onduleurs. En cas de dépassement de la limite, la fonction de limitation de puissance n'est plus assurée.

Exemple : « Limite par phase » (valeur de réglage 2 000 W)				
Production max. possible [kW]	4	4	4	12
Valeur réglée « Limite par phase » [kW]	2			6
Demande de charge dans le réseau domestique [kW]	2	3	5	10
Couverture de la charge dans le réseau domestique par l'installation photovoltaïque [kW]	2	2	2	6
Prélèvement sur le réseau public [kW]	0	1	3	4

Champ de saisie de la puissance DC totale de l'installation en Wc. Cette valeur sert de référence à la fois pour la régulation et pour les cas d'erreur (par ex. en cas de panne du compteur).

Champ de saisie de la puissance max. en W ou en % (jusqu'à deux chiffres après la virgule, les valeurs négatives sont autorisées).

Si aucun compteur n'a été sélectionné dans le point de menu Compteur : puissance totale max. produite par l'installation.

Si un Fronius Smart Meter ou un onduleur SO a été sélectionné dans le point de menu Compteur : puissance max. d'injection dans le réseau.

Hard Limit - Si cette valeur est dépassée, l'onduleur s'arrête dans un délai de 5 secondes maximum. Cette valeur doit être supérieure à la valeur réglée pour **Soft Limit**.

Soft Limit - Si cette valeur est dépassée, l'onduleur réduit la valeur réglée dans le temps requis par les normes et dispositions nationales.

Limite d'injection dynamique avec plusieurs onduleurs

Afin de gérer de manière centralisée les limites d'injection des entreprises du secteur de l'électricité ou des opérateurs réseau, un onduleur Fronius (appareil primaire) peut commander la limite d'injection dynamique pour d'autres onduleurs Fronius dans le système (appareils secondaires). Les conditions suivantes doivent être remplies :

- La limitation de puissance et la fonction **Limiter plusieurs onduleurs (uniquement Soft Limit et gestion de la puissance E/S)** sont activées et configurées sur l'interface utilisateur de l'appareil primaire.
- L'appareil primaire et l'appareil/les appareils secondaire(s) sont physiquement connectés au même routeur réseau via LAN.
- Pour tous les appareils secondaires, la Commande d'onduleur via Modbus TCP est activée et configurée.
- Le Fronius Smart Meter est configuré comme compteur primaire et connecté à l'appareil primaire.

La limitation d'injection dynamique est disponible avec les combinaisons d'appareils suivantes :

Appareil primaire	Appareils secondaires
Fronius GEN24	Fronius GEN24, Fronius Verto, Fronius Tauro, Fronius Argeno, Fronius SnapINverter avec Fronius Datamanager 2.0*
Fronius Verto	Fronius GEN24, Fronius Verto, Fronius Tauro, Fronius Argeno, Fronius SnapINverter avec Fronius Datamanager 2.0*
Fronius Tauro	Fronius GEN24, Fronius Verto, Fronius Tauro, Fronius Argeno, Fronius SnapINverter avec Fronius Datamanager 2.0*

* Jusqu'à 4 Fronius SnapINverter supplémentaires peuvent être connectés à chaque Fronius SnapINverter avec Fronius Datamanager 2.0.

Limites du système

- Les systèmes avec un maximum de 20 onduleurs (1 appareil primaire + 19 appareils secondaires) sont pris en charge.
- La régulation est conçue pour les installations photovoltaïques jusqu'à une puissance totale de 300 kW.
- Pour des puissances d'installation plus importantes, les temps de commutation entre les onduleurs s'allongent.
- Pour les installations >300 kW, il est recommandé d'utiliser un régulateur de stationnement.

Appareil secondaire

Un appareil secondaire prend en charge la limitation de l'alimentation par l'appareil primaire. Aucune donnée n'est envoyée à l'appareil primaire pour la demande de limitation d'injection. Les configurations suivantes doivent être réglées pour la limitation de puissance :

Interface utilisateur de l'appareil secondaire Fronius Datamanager 2.0

- 1 Sélectionner l'utilisateur **Admin** et saisir le mot de passe de l'utilisateur **Admin**.
- 2 Dans le menu **Paramètres Modbus**, activer les fonctions **Sortie de données via Modbus** et **Commande d'onduleur via Modbus**.

- 3** Dans le menu **Éditeur de fournisseur d'électricité** → **Priorités des commandes**, définir les priorités des commandes pour un scénario Fail-Safe comme suit :
1. Modbus
 2. Réduction dynamique de la puissance
 3. Commande E/S
- 4** Sélectionner le menu **Éditeur de fournisseur d'électricité** → **Réduction dynamique de la puissance**
- 5** Sous le point de menu **Limite d'injection**, activer la fonction **Limite pour toute l'installation** et effectuer les réglages suivants :
- Indiquer la valeur totale de la puissance de l'installation CC en W
 - Activer **Limite d'injection dynamique (Soft Limit)** et saisir une valeur de 0 W pour la **Puissance d'injection dans le réseau max.**
 - Activer la fonction **Réduire la puissance de l'onduleur à 0 % si la connexion au Smart Meter est interrompue.**

✓ *La limite d'injection dynamique avec plusieurs onduleurs est configurée.*

IMPORTANT !

L'appareil secondaire arrête automatiquement l'injection dans le réseau en cas de panne de communication si la commande Modbus n'envoie pas de signal à l'onduleur.

Éditeur Fournisseur – Priorités des commandes

La réduction dynamique de la puissance et la commande via Modbus pour définir les priorités des commandes pour le récepteur de signal pour télécommande centralisée

1 = priorité maximale, 3 = priorité minimale



fronius.com/en/solar-energy/installers-partners/products-solutions/monitoring-digital-tools

**MONITORING &
DIGITAL TOOLS**

Fronius International GmbH

Froniusstraße 1
4643 Pettenbach
Austria
contact@fronius.com
www.fronius.com

At www.fronius.com/contact you will find the contact details of all Fronius subsidiaries and Sales & Service Partners.