

# Einbau einer DatCom-Box in eine Schutzbox



## Allgemeines

DatCom Komponenten mit externem Gehäuse sind gemäß Schutzart IP20 ausgeführt und eignen sich daher ausschließlich für Innenanwendungen.

**Für Außenanwendungen müssen sie in eine Schutzbox mit höherer Schutzart eingebaut werden.**

## Produkttempfehlung

Die folgende Montageanleitung bezieht sich auf diese Schutzbox:  
Leergehäuse: **SPELSBERG PC 2518-9-tm**

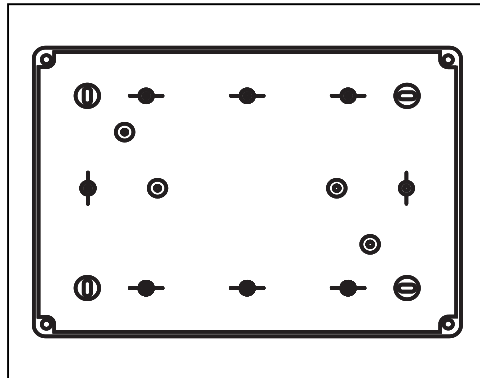


Abb. 1 Rückseite

## DatCom Box in eine Schutzbox einbauen

Die DatCom Box wird mittels der beiliegenden Wandhalterung in der Schutzbox befestigt. Hierzu ist in der Wandhalterung ein Loch mit 4 mm zu bohren.

Gehen Sie wie folgt vor:

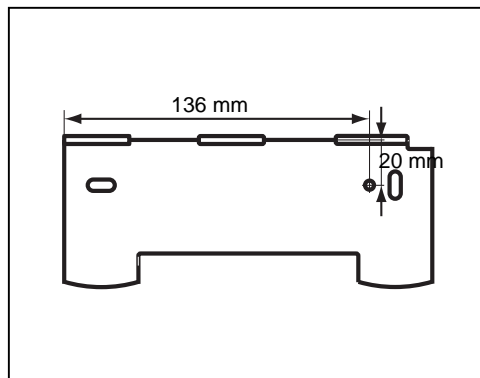


Abb. 2 Bohrung in der Wandhalterung

1. Schutzbox an der Wand befestigen.
2. An der angegebenen Stelle in der Wandhalterung ein 4 mm Loch bohren.

# Einbau einer DatCom-Box in eine Schutzbox



## DatCom Box in eine Schutzbox einbauen

(Fortsetzung)

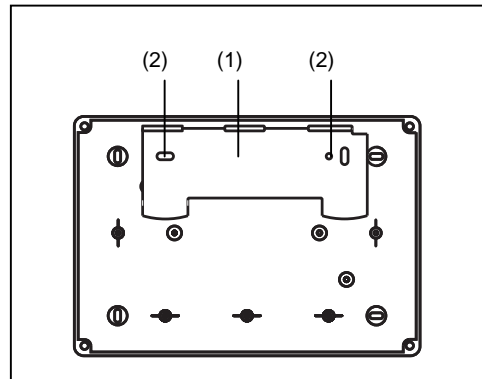


Abb. 3 Wandhalterung in der Schutzbox

3. Wandhalterung (1) mittels geeigneter Schrauben (2) in der Schutzbox befestigen.
4. DatCom Box einhängen: Die Box links oben in der Führung einhängen und solange nach rechts schieben bis sie einrastet.
5. Kabel anschließen:  
Bei der Datenlogger Box muss der RS232 - Stecker:
  - demontiert
  - durch die PG - Verschraubung geführt
  - wieder zusammengebaut werden.

Alle anderen Anschlüsse können direkt durch die Verschraubung geführt und angesteckt werden.