

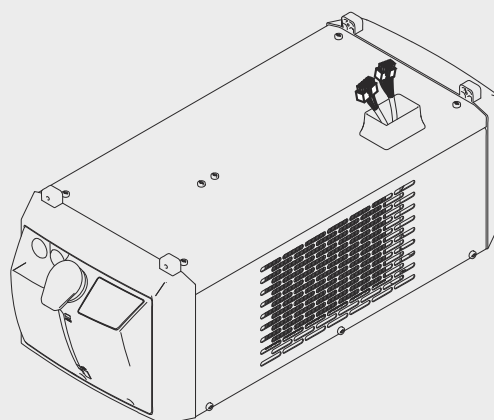


FK 5000, FK 5000 MV

PT-BR

Manual de instruções

Aparelho de refrigeração



42,0426,0079,PB 035-13082021

Índice

Diretrizes de segurança.....	5
Explicação dos avisos de segurança.....	5
Informações gerais.....	5
Utilização prevista.....	6
Condições ambientais.....	6
Responsabilidades do operador.....	6
Responsabilidades do pessoal.....	6
Acoplamento à rede.....	7
Proteção própria e do pessoal.....	7
Informações sobre os valores de emissão de ruídos.....	8
Perigo devido a gases e vapores venenosos.....	8
Perigo por voo de centelhas.....	8
Perigo por corrente de soldagem e de rede.....	9
Correntes de soldagem de fuga.....	10
Classificação dos aparelhos de compatibilidade eletromagnética.....	10
Medidas de compatibilidade eletromagnética.....	11
Medidas para EMF.....	11
Locais de perigo especiais.....	11
Exigência para o gás de proteção.....	13
Perigo devido aos cilindros de gás de proteção.....	13
Perigo de vazamento do gás de proteção.....	13
Medidas de segurança no local de instalação e no transporte.....	14
Medidas de segurança em operação normal.....	14
Comissionamento, manutenção e reparo.....	15
Revisão técnica de segurança.....	15
Descarte.....	15
Sinalização de segurança.....	16
Segurança de dados.....	16
Direito autorais.....	16
Informações gerais.....	17
Informações gerais.....	19
Conceito de dispositivo.....	19
Variantes.....	19
Escopo de fornecimento.....	19
Área de aplicação.....	19
Validade das "Condições Gerais para Fornecimento e Pagamento".....	19
Vida útil da bomba do produto de refrigeração.....	20
Informações sobre o agente refrigerador.....	20
Informações sobre vazamento.....	20
Geral.....	20
Avisos de alerta no aparelho.....	20
Opções.....	22
Geral.....	22
Monitoramento de temperatura do agente refrigerante e monitoramento de fluxo.....	22
Filtro do agente refrigerante.....	22
Conexões do agente refrigerante na parte frontal.....	22
Montagem do filtro / duo de conexões de refrigerador.....	23
Conexões e componentes mecânicos.....	25
Conexões e componentes mecânicos.....	27
Conexões e componentes mecânicos.....	27
Instalação e colocação em funcionamento.....	29
Antes da instalação e comissionamento.....	31
Segurança.....	31
Requisitos de configuração.....	31
Informações sobre o agente refrigerador.....	32

Termos da garantia para a bomba do produto de refrigerador.....	32
Especificações de uso	32
Montar unidade de refrigeração no carrinho.....	33
Informações gerais.....	33
Montar dispositivo de refrigeração no carrinho	33
Interligar o aparelho de refrigeração com a fonte de energia.....	34
Segurança.....	34
Interligar o aparelho de refrigeração com a fonte de solda.....	34
Conectar o jogo de mangueira no dispositivo de refrigerador	36
Segurança.....	36
Conectar as mangueiras do aparelho de refrigeração do jogo de mangueira de conexão no dispositivo de refrigeração.....	36
Conectar as mangueiras do dispositivo de refrigeração da tocha de solda no jogo de mangueiras...	36
Encher e colocar o dispositivo de refrigeração em funcionamento.....	37
Encher o dispositivo de refrigeração	37
Colocar o dispositivo de refrigeração em funcionamento	38
Instalar o filtro de agente refrigerante opcional	39
Segurança.....	39
Instalar o filtro de refrigeração opcional.....	39
Diagnóstico de erro, eliminação de erro	41
Diagnóstico de erro, eliminação de erro	43
Segurança.....	43
Diagnóstico de erro, eliminação de erro	43
Códigos de serviço indicados.....	45
Girar o eixo da bomba do produto de refrigeração	46
Segurança.....	46
Girar o eixo da bomba do produto de refrigeração	46
Conservação, Manutenção e Descarte	47
Conservação, Manutenção e Descarte.....	49
Segurança.....	49
Geral.....	49
Símbolos para a conservação e manutenção do dispositivo de refrigeração.....	50
Intervalos de manutenção, trabalhos de manutenção.....	50
Purgar o refrigerador.....	51
Trocar o refrigerador	51
Descarte	55
Dados técnicos	57
Dados técnicos	59
Geral	59
FK 5000, FK 5000 MV	59

Diretrizes de segurança

Explicação dos avisos de segurança

ALERTA!

Marca um perigo de ameaça imediata.

- ▶ Caso não seja evitado, a consequência é a morte ou lesões graves.

PERIGO!

Marca uma possível situação perigosa.

- ▶ Caso não seja evitada, a consequência pode ser a morte e lesões graves.

CUIDADO!

Marca uma possível situação danosa.

- ▶ Caso não seja evitada, lesões leves ou menores e também danos materiais podem ser a consequência.

AVISO!

Descreve a possibilidade de resultados de trabalho prejudicados e de danos no equipamento.

Informações gerais

O aparelho é produzido de acordo com tecnologias de ponta e com os regulamentos de segurança reconhecidos. Entretanto, no caso de operação incorreta ou mau uso, há riscos

- a vida do operador ou de terceiros,
- para o aparelho e para outros bens materiais do usuário,
- e para o trabalho eficiente com o equipamento.

Todas as pessoas contratadas para colocar o aparelho em funcionamento, operá-lo, fazer manutenção e repará-lo devem

- ser qualificadas de forma correspondente,
- ter conhecimentos de soldagem e
- ter lido completamente este manual de instruções e cumprir com exatidão as instruções.

O manual de instruções deve ser guardado permanentemente no local de utilização do aparelho. Como complemento ao manual de instruções, os regulamentos gerais válidos, bem como os regionais, sobre a prevenção de acidentes e proteção ao meio ambiente devem ser cumpridos.

Os avisos de segurança e perigo no aparelho

- devem ser mantidos legíveis,
- não devem ser danificados,
- retirados,
- ocultados, encobertos ou cobertos de tinta.

As posições dos avisos de segurança e perigo no aparelho devem ser observadas no capítulo "Geral" do manual de instruções do seu aparelho.

Falhas que podem afetar a segurança devem ser eliminadas antes da inicialização do mesmo.

Trata-se da sua segurança!

Utilização prevista

O equipamento deve ser utilizado exclusivamente para trabalhos no âmbito da utilização prevista.

O aparelho é indicado exclusivamente para o método de soldagem que consta na placa de sinalização.

Um uso diferente ou além do indicado é considerado como não estando de acordo. O fabricante não se responsabiliza por quaisquer danos decorrentes.

Também fazem parte da utilização prevista

- a leitura completa e a observância de todos os avisos do manual de instruções
- a leitura completa e a observância de todos os avisos de segurança e perigo
- o cumprimento dos trabalhos de inspeção e manutenção.

Nunca utilizar o aparelho para as seguintes aplicações:

- Descongelamento de tubos
- Carga de baterias/acumuladores
- Partida de motores

O aparelho foi desenvolvido para a utilização na indústria e no comércio. O fabricante não assume a responsabilidade por danos que são causados por emprego em áreas residenciais.

O fabricante também não assume qualquer responsabilidade por resultados de trabalhos inadequados ou com falhas.

Condições ambientais

A operação ou o armazenamento do aparelho fora do local especificado também não são considerados adequados. O fabricante não se responsabiliza por quaisquer danos decorrentes.

Faixa de temperatura do ar ambiente:

- na operação: -10 °C a + 40 °C (14 °F a 104 °F)
- no transporte e armazenamento: -20 °C a +55 °C (-4 °F a 131 °F)

Umidade relativa do ar:

- até 50% a 40 °C (104 °F)
- até 90 % a 20 °C (68 °F)

Ar ambiente: isento de poeira, ácidos, gases ou substâncias corrosivas etc.

Altitude acima do nível do mar: até 2000 m (6561 ft. 8.16 in.)

Responsabilidades do operador

O operador se compromete a permitir que trabalhem no aparelho apenas pessoas que

- estejam familiarizadas com as regras básicas sobre segurança no trabalho e prevenção de acidentes, e tenham sido treinadas para o manuseio do mesmo
- tenham lido e entendido esse manual de instruções, especialmente o capítulo „Diretrizes de segurança“, e tenham confirmado com uma assinatura
- tenham sido treinadas conforme as exigências para os resultados do trabalho.

O trabalho de consciência das normas de segurança do pessoal deve ser verificado em intervalos regulares.

Responsabilidades do pessoal

Todas as pessoas designadas para trabalhar no aparelho comprometem-se, antes do início dos trabalhos,

- a seguir as regras básicas sobre segurança no trabalho e prevenção de acidentes
 - ler este manual de instruções e confirmar, com uma assinatura, que compreenderam e cumprirão especialmente o capítulo „Diretrizes de segurança“.
-

Antes de sair do posto de trabalho, assegurar-se que, mesmo na sua ausência, não possam ocorrer danos a pessoas ou bens materiais.

Acoplamento à rede

Aparelhos com alta potência podem, devido à sua corrente de entrada, influenciar na qualidade de energia da rede.

Isso pode afetar alguns tipos de dispositivos na forma de:

- limitações de conexão
- exigências quanto à impedância máxima de rede permitida *)
- exigências com relação à potência mínima de corrente de curto-circuito necessária *)

*) respectivamente nas interfaces com a rede pública, consulte os dados técnicos

Nesse caso, o operador ou usuário do aparelho deve certificar-se de que o aparelho possa ser conectado, se necessário, o fornecedor de eletricidade deve ser consultado.

IMPORTANTE! Observar se há um aterramento seguro do acoplamento à rede!

Proteção própria e do pessoal

O manuseio dos equipamentos expõe o operador a diversos perigos, como:

- Faíscas, peças de metais quentes que se movimentam ao redor
- Radiação dos arcos voltaicos prejudiciais aos olhos e à pele
- Campos magnéticos prejudiciais, que apresentam risco de vida para portadores de marca-passos
- Perigo elétrico por corrente de soldagem e de rede
- Aumento da poluição sonora
- Gases e fumaças de soldagem prejudiciais

Utilizar roupas para soldagem adequadas no manuseio do equipamento. As roupas para soldagem devem apresentar as seguintes propriedades:

- Pouca inflamabilidade
- Isolantes e secas
- Que cubram todo o corpo, não danificadas e em boas condições
- Capacete de proteção
- Calças sem barras dobradas

A roupa para soldagem inclui, entre outros:

- Proteger os olhos e o rosto com uma placa protetora, com elemento de filtro apropriado contra raios UV, calor e faíscas.
- Por baixo do disco protetor, utilizar óculos de proteção normatizados com proteção lateral.
- Usar sapatos firmes que, mesmo quando úmidos, sejam isolantes.
- Proteger as mãos com luvas apropriadas (isolamento elétrico e proteção contra calor).
- Para diminuir a poluição sonora e para proteger contra lesões, utilizar um protetor auricular.

Manter afastadas pessoas e, principalmente, crianças durante a operação dos aparelhos e o processo de soldagem. Se ainda assim houver pessoas nas proximidades:

- Informá-las sobre todos os riscos (risco de ofuscamento por arco voltaico, risco de lesão por movimentação de faíscas, fumaça de soldagem prejudicial à saúde, poluição sonora, possível perigo por corrente elétrica ou de soldagem,...),
- Disponibilizar meios de proteção apropriados, ou
- Instalar barreiras de proteção e cortinas apropriadas.

Informações sobre os valores de emissão de ruídos

O aparelho produz uma potência acústica máxima de <80dB(A) (ref. 1pW) em ponto morto, assim como na fase de resfriamento, após a operação, de acordo com o ponto operacional máximo permitido com carga normal, conforme EN 60974-1.

Não é possível fornecer um valor de emissão referente ao local de trabalho no caso de soldagem (e corte), pois este está sujeito ao método de soldagem e às condições do ambiente. O valor depende de diferentes parâmetros, como o método de soldagem (soldagem MIG/MAG ou TIG), o tipo de corrente adotada (corrente contínua, corrente alternada), a faixa de potência, o tipo de material a soldar, o comportamento de ressonância da peça de trabalho, as condições do local de trabalho, entre outros.

Perigo devido a gases e vapores venenosos

A fumaça gerada durante a soldagem contém gases e vapores prejudiciais à saúde.

A fumaça de soldagem contém substâncias que, segundo a monografia 118 da International Agency for Research on Cancer, podem causar câncer.

Utilizar exaustão pontual e exaustão do ambiente.

Se possível, utilizar a tocha de solda com dispositivo de exaustão integrado.

Manter a cabeça longe da fumaça de soldagem e dos gases.

Em relação às fumaças geradas e aos gases prejudiciais,

- não inalar
 - aspirar da área de trabalho utilizando os meios apropriados.
-

Providenciar uma alimentação suficiente de ar fresco. Certifique-se de que sempre seja fornecida uma taxa de ventilação de no mínimo 20 m³/h.

Em caso de ventilação insuficiente, utilizar um capacete de soldagem com alimentação de ar.

Caso haja dúvidas de que a sucção seja suficiente, comparar os valores de emissão de poluentes com os valores limite permitidos.

Os seguintes componentes são, entre outros, responsáveis pelo grau de nocividade da fumaça de soldagem:

- metais utilizados na peça de trabalho
 - Eletrodos
 - Revestimentos
 - produtos de limpeza desengraxantes e similares
 - Processo de soldagem utilizado
-

Por isso é necessário considerar as folhas de dados de segurança do material e as informações do fabricante para os componentes mencionados.

Recomendações para os cenários de exposição, medidas de gerenciamento de risco e de identificação de condições de trabalho podem ser encontradas no site da European Welding Association na área Health & Safety (<https://european-welding.org>).

Manter vapores inflamáveis (por exemplo, vapores de solventes) longe da área de irradiação do arco voltaico.

Quando não se estiver soldando, fechar a válvula do cilindro do gás de proteção ou a alimentação de gás principal.

Perigo por voo de centelhas

O voo de centelhas pode causar incêndios e explosões.

Nunca soldar perto de materiais inflamáveis.

Materiais combustíveis devem estar a uma distância mínima de 11 metros (36 ft. 1.07 in.) do arco voltaico ou protegidos com coberturas verificadas.

Deixar à disposição um extintor de incêndio apropriado e testado.

Centelhas e peças metálicas quentes também podem passar por pequenas fendas e aberturas para os ambientes adjacentes. Providenciar as respectivas medidas para, apesar disso, não existir perigo de lesão e de incêndio.

Não soldar em áreas com perigo de incêndio e explosão e em tanques, barris ou tubos conectados quando estes não tiverem sido preparados conforme as normas nacionais e internacionais correspondentes.

Não se deve soldar em tanques onde foram/estão armazenadas bases, combustíveis, óleos minerais e similares. Há risco de explosão por causa dos resíduos.

Perigo por corrente de soldagem e de rede

Choques elétricos oferecem risco de vida e podem ser fatais.

Não tocar em peças sob tensão elétrica dentro e fora do aparelho.

Nas soldas MIG/MAG e TIG, o arame de soldagem, a bobina de arame, os rolos de alimentação e as peças de metal que ficam em contato com o arame de soldagem são condutores de tensão.

Sempre colocar o avanço de arame sobre um piso suficientemente isolado ou utilizar um alojamento do alimentador de arame isolante apropriado.

Para proteção adequada de si mesmo e de outras pessoas contra o potencial de terra ou de massa, providenciar um suporte isolante seco ou uma cobertura. O suporte ou a cobertura devem cobrir completamente o espaço entre o corpo e o potencial de terra ou de massa.

Todos os cabos e condutores devem estar fixos, intactos, isolados e ter as dimensões adequadas. Substituir imediatamente conexões soltas, cabos e condutores chamuscados, danificados ou subdimensionados.

Antes de cada utilização, verificar as ligações de corrente elétrica quanto ao assentamento correto e fixo.

No caso de alimentação com baioneta, girar o cabo em no mínimo 180° em torno do eixo longitudinal e pré-tensionar.

Não enrolar cabos ou condutores no corpo ou em partes dele.

Os eletrodos (eletrodos revestidos, eletrodos de tungstênio, arames de soldagem etc.)

- jamais devem ser mergulhados em líquidos para resfriarem
- nunca devem ser tocados com a fonte de solda ligada.

Entre os eletrodos de dois sistemas de soldagem, pode haver, por exemplo, o dobro da tensão de funcionamento em vazio de um sistema de soldagem. Em algumas situações, pode haver risco de vida ao tocar simultaneamente os potenciais de ambos os eletrodos.

Um eletricista deve verificar regularmente as alimentações da rede elétrica e do aparelho quanto à capacidade de funcionamento do fio terra.

Os dispositivos da classe de proteção I precisam de uma rede elétrica com um fio terra e um sistema de tomada com um contato do fio terra para a operação correta.

O funcionamento do aparelho em uma rede elétrica sem fio terra e um soquete sem contato do fio terra somente é permitido se forem cumpridas todas as normas nacionais de separação de proteção.

Caso contrário, isso é considerado uma negligência grave. O fabricante não se responsabiliza por quaisquer danos decorrentes.

Caso necessário, providenciar, por meios adequados, um aterramento suficiente da peça de trabalho.

Desligar os aparelhos não utilizados.

Em trabalhos em alturas maiores, utilizar cintos de segurança como proteção contra queda.

Antes de trabalhos no aparelho, desligar o aparelho e retirar o cabo de alimentação.

Proteger o aparelho por uma placa de aviso claramente legível e compreensível contra os cabos de alimentação de rede e religamento.

Após a abertura do aparelho:

- descarregar todos os componentes que armazenam cargas elétricas
 - certificar-se de que todos os componentes do aparelho estão desenergizados.
-

Caso sejam necessários trabalhos em peças condutoras de tensão, chamar uma segunda pessoa que possa desligar na hora certa o interruptor principal.

Correntes de soldagem de fuga

Se as instruções abaixo não forem seguidas, é possível que ocorra a formação de correntes de soldagem de fuga, que podem causar o seguinte:

- perigo de incêndio
 - superaquecimento de componentes interligados com a peça de trabalho
 - destruição de condutores de proteção
 - destruição do aparelho e outras instalações elétricas
-

cuidar para que a braçadeira da peça esteja firmemente presa a ela.

Prender a braçadeira da peça o mais próximo possível do ponto a ser soldado.

Monte o equipamento com isolamento suficiente no que diz respeito ao ambiente de condutibilidade elétrica: Isolamento de pisos condutores ou isolamento de estruturas condutoras.

Ao utilizar distribuidores de corrente, receptores duplos etc., observar o seguinte: o eletrodo da tocha de solda/do porta-eletrodo não utilizado também é condutor de potencial. Observe se o suporte da tocha de solda/do porta-eletrodo não utilizado tem isolamento suficiente.

No caso de aplicações automáticas MIG/MAG, conduzir o eletrodo de arame para o avanço de arame apenas se ele estiver isolado por um barril de arame de soldagem, bobina grande ou bobina de arame.

Classificação dos aparelhos de compatibilidade eletromagnética

Aparelhos da Categoria de Emissão A:

- são indicados para uso apenas em regiões industriais
 - em outras áreas, podem causar falhas nos cabos condutores de energia elétrica e irradiação.
-

Aparelhos da Categoria de Emissão B:

- atendem aos requisitos de emissão para regiões residenciais e industriais. Isto também é válido para áreas residenciais onde a alimentação de energia elétrica seja feita por uma rede de baixa tensão pública.
-

Classificação dos aparelhos de compatibilidade eletromagnética conforme a placa de identificação e os dados técnicos.

Medidas de compatibilidade eletromagnética

Em casos especiais, apesar da observância aos valores limite de emissão autorizados, pode haver influências na região de aplicação prevista (por exemplo, quando aparelhos sensíveis se encontram no local de instalação ou se o local de instalação estiver próximo a receptores de rádio ou de televisão). Nesse caso, o operador é responsável por tomar as medidas adequadas para eliminar o problema.

A imunidade eletromagnética das instalações nas proximidades do equipamento deve ser testada e avaliada de acordo com as determinações nacionais e internacionais. Exemplos de equipamentos sujeitos a falhas que possam ser influenciados pelo aparelho:

- dispositivos de segurança
- condutores da rede elétrica, sinalização e transmissão de dados
- instalações de EDP e de telecomunicação
- dispositivos para medir e calibrar

Medidas auxiliares para evitar problemas de compatibilidade eletromagnética:

1. Alimentação de energia elétrica
 - Se forem encontradas interferências eletromagnéticas apesar de um acoplamento à rede, tomar medidas adicionais (por exemplo: utilizar filtros de rede adequados).
2. Condutores de soldagem
 - deixar o mais curto possível
 - instalar bem próximos (também para evitar problemas EMP)
 - instalar longe de outros cabos
3. Equalização potencial
4. Aterramento da peça de trabalho
 - Se necessário, executar a conexão à terra através de capacitores adequados.
5. se necessário, proteger
 - Blindagem de outras instalações no ambiente
 - Blindagem de toda a instalação de soldagem

Medidas para EMF

Campos eletromagnéticos podem causar danos à saúde que ainda são desconhecidos:

- Efeitos nocivos para pessoas nas proximidades, por exemplo, usuários de marca-passos e aparelhos de surdez
- Usuários de marca-passo devem consultar seu médico antes de permanecer próximo ao aparelho e ao processo de soldagem
- Manter a maior distância possível entre os cabos de soldagem e a cabeça/ tronco do soldador por razões de segurança
- Não carregar cabos de soldagem e jogos de mangueira nos ombros e não enrolá-los sobre o corpo e membros

Locais de perigo especiais

Manter mãos, cabelos, peças de roupa e ferramentas afastados das peças móveis, por exemplo:

- ventiladores
- engrenagens
- Funções
- eixos
- Bobinas de arame e arames de soldagem

Não tocar nas engrenagens em rotação do acionamento do arame ou em peças do acionador em rotação.

Coberturas e peças laterais somente podem ser abertas/retiradas durante a execução de trabalhos de manutenção e reparo.

Durante a operação

- Certificar-se de que todas as coberturas estão fechadas e todas as peças laterais estão montadas corretamente.
- Fechar todas as coberturas e peças laterais.

A saída do arame de soldagem da tocha de solda apresenta um alto risco de ferimento (perfuração das mãos, ferimento no rosto e nos olhos etc.).

Por isso, mantenha a tocha sempre longe do corpo (aparelhos com avanço de arame) e utilize óculos de proteção adequados.

Não tocar na peça de trabalho durante e depois da soldagem - perigo de queimadura.

Peças de produção em resfriamento podem espirrar escórias. Por essa razão, também no retrabalho de peças de trabalho, utilizar os equipamentos de proteção normatizados e providenciar uma proteção suficiente para outras pessoas.

Deixar esfriar a tocha de solda e outros componentes do equipamento com alta temperatura de operação antes de trabalhar com eles.

Em ambientes com perigo de fogo e explosão existem normas especiais – conforme as determinações nacionais e internacionais.

Fontes de solda para trabalhos em locais com alta exposição elétrica (por exemplo, caldeira) devem ser identificadas com o sinal (Safety). A fonte de solda, no entanto, não deve ficar nesses locais.

Perigo de escaldamento por vazamento de agente refrigerador. Antes de separar as conexões para a saída ou retorno do refrigerador, desligar o dispositivo de refrigeração.

Ao manusear o refrigerador, seguir as instruções da folha de dados de segurança do refrigerador. A folha de dados de segurança do refrigerador pode ser obtida com a sua assistência técnica ou na página da web do fabricante.

Para o transporte de equipamentos por guindaste, utilizar somente equipamento de suspensão de carga adequado do fabricante.

- Pendurar correntes ou cordas em todos os locais previstos do equipamento de suspensão de carga apropriado.
- Correntes ou cordas devem ter o menor ângulo possível na vertical.
- Remover cilindros de gás e o alimentador de arame (aparelhos MIG/MAG e TIG).

No levantamento por guindaste do alimentador durante a soldagem, utilizar sempre um levantador de avanço de arame apropriado e isolado (aparelhos MIG/MAG e TIG).

Se o aparelho for equipado com uma alça ou um cabo de transporte, estes servem exclusivamente para o transporte com as mãos. Para um transporte por guindaste, empilhadeira com forquilha ou outras ferramentas mecânicas de elevação, a alça de transporte não é indicada.

Todos os meios de elevação (cintos, fivelas, correntes etc.) que são utilizados junto com o aparelho ou junto com os seus componentes devem ser verificados regularmente (por exemplo, quanto a danos mecânicos, corrosão ou alterações causadas por outras influências ambientais).

O intervalo e o escopo de verificação devem corresponder pelo menos às normas e diretrizes nacionais atualmente válidas.

Perigo de vazamento imperceptível de gás de proteção, sem cor e inodoro, na utilização de um adaptador para a conexão de gás de proteção. Antes da montagem, vedar a rosca do adaptador na lateral do aparelho, para a conexão de gás de proteção, com uma faixa de Teflon apropriada.

Exigência para o gás de proteção

Principalmente em tubulações circulares, gás de proteção contaminado pode provocar danos ao equipamento e uma redução na qualidade da soldagem. As seguintes especificações devem ser respeitadas em relação à qualidade do gás de proteção:

- Tamanho de partícula sólida < 40 µm
- Ponto de condensação de pressão < -20 °C
- Conteúdo máx. de óleo < 25 mg/m³

Se necessário, utilizar filtros!

Perigo devido aos cilindros de gás de proteção

Cilindros de gás de proteção contêm gás sob pressão e podem explodir ao serem danificados. Os cilindros de gás de proteção são parte integrante do equipamento de soldagem e devem ser manuseados com muito cuidado.

Proteger os cilindros de gás de proteção com gás comprimido contra calor, impactos mecânicos, escórias, chamas, emissões ou arcos voltaicos.

Instalar os cilindros de gás de proteção em posição vertical e fixá-los de acordo com a instrução, para que não possam cair.

Manter os cilindros de gás de proteção afastados de circuitos de soldagem e outros circuitos elétricos.

Nunca pendurar uma tocha de solda em um cilindro de gás de proteção.

Nunca tocar um cilindro de gás de proteção com um eletrodo.

Perigo de explosão - nunca realizar a soldagem em um cilindro de gás de proteção pressurizado.

Sempre utilizar cilindros de gás de proteção adequados para a respectiva aplicação, bem como acessórios apropriados correspondentes (regulador, mangueiras e ajustes etc.). Utilizar apenas cilindros de gás de proteção e acessórios em boas condições.

Se uma válvula de um cilindro de gás de proteção for aberta, desviar o rosto da descarga.

Quando não se estiver soldando, fechar a válvula do cilindro de gás de proteção.

Em um cilindro de gás de proteção não conectado, manter a capa na válvula do cilindro de gás de proteção.

Seguir as informações do fabricante e as correspondentes determinações nacionais e internacionais para cilindros de gás de proteção e acessórios.

Perigo de vazamento do gás de proteção

Risco de asfixia devido a vazamento descontrolado do gás de proteção

O gás de proteção é incolor e inodoro e, ao sair, pode suplantiar o oxigênio no ar ambiente.

- Garantir que haja ar fresco suficiente circulando - taxa de ventilação de pelo menos 20 m³ / hora
- Ficar atento às instruções de segurança e de serviço tanto do cilindro do gás de proteção quanto da alimentação de gás principal
- Quando não se estiver soldando, fechar a válvula do cilindro do gás de proteção ou a alimentação de gás principal.
- Antes de qualquer comissionamento, verificar se há vazamento descontrolado de gás no cilindro do gás de proteção ou na alimentação de gás principal.

Medidas de segurança no local de instalação e no transporte

Um aparelho em queda pode colocar a vida em risco! Colocar o dispositivo sobre um piso plano e firme, de forma estável

- É permitido um ângulo de inclinação máximo de 10°.

Em ambientes com perigo de fogo e explosão, são aplicadas normas especiais

- devem ser seguidas as respectivas normas nacionais e internacionais.

Por meio de controles e instruções internos, garantir que o ambiente do posto de trabalho esteja sempre limpo e arrumado.

Instalar e operar o aparelho somente de acordo com o grau de proteção indicado na placa de identificação.

Ao posicionar o dispositivo, garantir uma distância em volta de 0,5 m (1 ft. 7.69 in.), para que o ar frio possa entrar e sair sem impedimento.

No transporte do aparelho, atentar para que as diretrizes e as normas aplicáveis de prevenção de acidentes, nacionais e regionais, sejam cumpridas. Isso vale especialmente para as diretrizes referentes a perigos no transporte e movimento.

Não erguer ou transportar nenhum dispositivo ativo. Desligar o dispositivo antes do transporte ou do erguimento!

Antes de cada transporte do dispositivo, esvaziar completamente refrigerador e desmontar os seguintes componentes:

- Velocidade do arame
- Bobina de arame
- Cilindro do gás de proteção

Antes do comissionamento, após o transporte, é necessário executar uma inspeção visual do aparelho para verificar danos. Possíveis danos devem ser reparados por um técnico de serviço treinado antes do comissionamento.

Medidas de segurança em operação normal

Operar o equipamento apenas quando todos os dispositivos de segurança estiverem completamente funcionais. Caso os dispositivos de segurança não estejam completamente funcionais, haverá perigo para

- a vida do operador ou de terceiros,
- para o aparelho e para outros bens materiais do operador,
- e para o trabalho eficiente com o equipamento.

Antes de ligar o aparelho, reparar os dispositivos de segurança que não estejam funcionando completamente.

Nunca descartar o uso de dispositivos de segurança ou colocá-los fora de operação.

Antes de ligar o equipamento, certificar-se de que ninguém possa ser exposto a perigos.

Verificar o aparelho, pelo menos uma vez por semana, com relação a danos externos visíveis e à capacidade de funcionamento dos dispositivos de segurança.

Sempre prender bem os cilindros de gás de proteção e retirá-los antes do transporte por guindaste.

Somente o agente refrigerador original do fabricante é indicado para nossos equipamentos, em virtude das suas propriedades (condutibilidade elétrica, anticongelante, compatibilidade do material, combustibilidade etc.).

Utilizar somente o agente refrigerador original do fabricante.

Não misturar o agente refrigerador original do fabricante com outros agentes refrigeradores.

Conectar somente componentes do sistema do fabricante no circuito do dispositivo do refrigerador.

Caso ocorram danos devido ao uso de outros componentes do sistema ou de outros agentes refrigeradores, o fabricante não se responsabilizará e todos os direitos de garantia expirarão.

Cooling Liquid FCL 10/20 não é inflamável. O agente refrigerador à base de etanol, sob determinadas circunstâncias, é inflamável. O agente refrigerador deve ser transportado apenas em embalagens originais fechadas e mantido longe de fontes de ignição

Descartar adequadamente o agente refrigerador no fim da vida útil, de acordo com as normas nacionais e internacionais. A folha de dados de segurança do refrigerador pode ser obtida com a sua assistência técnica ou na página da web do fabricante.

No equipamento frio, verificar o nível do agente refrigerador antes de cada início de soldagem.

Comissionamento, manutenção e reparo

Em peças adquiridas de terceiros, não há garantia de construção e fabricação conforme as exigências de carga e segurança.

- Somente utilizar peças de desgaste e de reposição originais (válido também para peças padrão).
- Não executar alterações, modificações e adições de peças no aparelho sem autorização do fabricante.
- Componentes em estado imperfeito devem ser substituídos imediatamente.
- Na encomenda, indicar a denominação exata e o número da peça conforme a lista de peça de reposição e também o número de série do seu aparelho.

Os parafusos da carcaça constituem a conexão do fio terra com o aterramento das peças da carcaça.

Sempre utilizar parafusos originais da carcaça na quantidade correspondente e com o torque indicado.

Revisão técnica de segurança

O fabricante recomenda executar pelo menos a cada 12 meses uma revisão técnica de segurança no aparelho.

Durante o mesmo intervalo de 12 meses, o fabricante recomenda uma calibração das fontes de solda.

Recomenda-se uma revisão técnica de segurança por um electricista autorizado

- após alteração,
- após montagens ou adaptações
- após reparo, conservação e manutenção
- pelo menos a cada doze meses.

Para a revisão técnica de segurança, seguir as respectivas normas e diretrizes nacionais e internacionais.

Informações mais detalhadas sobre a revisão técnica de segurança e a calibração podem ser obtidas em sua assistência técnica. Esta pode disponibilizar os documentos necessários mediante sua solicitação.

Descarte

Não jogue este aparelho no lixo doméstico! Conforme a Diretriz Europeia sobre equipamentos elétricos e eletrônicos antigos e sua conversão no direito nacional, as ferramentas elétricas usadas devem ser coletadas separadamente e enviadas para reciclagem, sem prejudicar o meio ambiente. Certifique-se de que o seu aparelho usado será devolvido ao revendedor ou procure informações sobre um sistema local de coleta e/ou de

descarte autorizado. Ignorar esta diretriz da UE pode causar potenciais efeitos para o meio-ambiente e para sua saúde!

Sinalização de segurança

Aparelhos com a indicação CE cumprem as exigências básicas da diretriz de compatibilidade de baixa tensão e eletromagnética (por exemplo, normas de produto relevantes da série de normas EN 60 974).

A Fronius International GmbH declara que o aparelho corresponde às normas da diretiva 2014/53/UE. O texto completo da Declaração de conformidade UE está disponível em: <http://www.fronius.com>

Aparelhos marcados com o símbolo de verificação CSA cumprem as exigências das normas relevantes para o Canadá e os EUA.

Segurança de dados

O usuário é responsável por proteger os dados contra alterações dos ajustes da fábrica. O fabricante não se responsabiliza por configurações pessoais perdidas.

Direito autorais

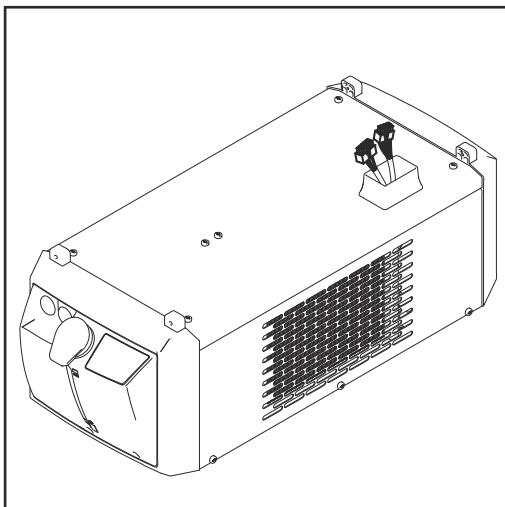
Os direitos autorais deste manual de instruções permanecem com o fabricante.

O texto e as imagens estão de acordo com o padrão técnico no momento da impressão. Sujeito a alterações. O conteúdo do manual de instruções não dá qualquer direito ao comprador. Agradecemos pelas sugestões de aprimoramentos e pelos avisos sobre erros no manual de instruções.

Informações gerais

Informações gerais

Conceito de dispositivo



O dispositivo de refrigeração adapta-se otimamente à concepção de produto modular das fontes TransSteel.

O dispositivo de refrigeração, em conjunto com a fonte de solda, constitui uma unidade. Assim como a fonte de solda sozinha, a unidade da fonte de solda e o dispositivo de refrigeração também são indicados para a montagem no carrinho.

Variantes

A unidade de refrigeração está disponível em duas variantes:

- FK 5000 (variante básica)
- FK 5000 MV (variante em múltipla voltagem)

A FK 5000 MV adapta-se automaticamente à tensão da rede elétrica existente. A variante em múltipla voltagem está disponível apenas de fábrica.

Escopo de fornecimento

O escopo de fornecimento é composto de:

- Dispositivo de refrigeração
- 5 l de produto de refrigeração em uma lata
- 4 parafusos autoatarraxantes 5 x 25 mm
- Manual de instruções

Área de aplicação

O dispositivo de refrigeração pode ser empregado para:

- tocha manual MIG/MAG refrigerada a água

Validade das "Condições Gerais para Fornecimento e Pagamento"

As "Condições Gerais de Fornecimento e Pagamento", conforme a Lista de Preços, valem somente em relação aos seguintes pressupostos:

- Em um período operacional de, no máx., 8 horas/dias (operação de um turno)
- Na utilização exclusiva do refrigerador original do fabricante
- Na manutenção e na troca regulares do refrigerador

Vida útil da bomba do produto de refrigeração

AVISO!

No uso correto, a bomba do agente refrigerante tem uma vida útil de cerca de 10.000 horas de trabalho. Após o decurso da vida útil teórica, é possível ocorrer um defeito na bomba do produto de refrigeração. Para evitar uma interrupção mais longa de trabalho, uma troca de bomba deve ser planejada após cerca de 10.000 de horas de trabalho.

Informações sobre o agente refrigerador

 **CUIDADO!**

Perigo devido ao uso de agentes refrigeradores não permitidos.

Danos materiais graves podem ser provocados.

- ▶ Utilizar somente agentes refrigeradores disponibilizados pelo fabricante.
 - ▶ Não misturar agentes refrigeradores diferentes.
 - ▶ Na troca do agente refrigerador, trocá-lo todo.
 - ▶ Ao se substituir o agente refrigerador à base de etanol pelo agente refrigerador FCL 10, é imprescindível utilizar o Change Kit FCL10 e respeitar as instruções fornecidas.
-

Informações sobre vazamento

O recipiente de vedação na bomba do refrigerador deve ser lubrificado com o refrigerador de forma que sempre é esperado um certo fluxo de vazamento. Um fluxo de vazamento pequeno é permitido.

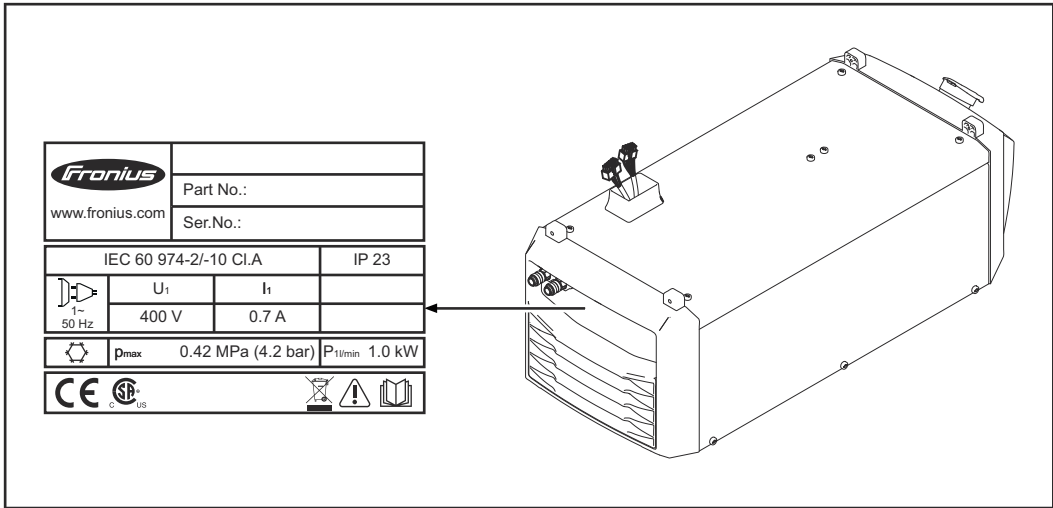
Após o primeiro comissionamento ou em um novo comissionamento após um longo período de inatividade é necessário um determinado período de operação da bomba do refrigerador. Durante o período de operação, pode ocorrer um fluxo de vazamento maior. Após o período de operação, esse fluxo de vazamento diminui para a quantidade normal. Caso isso não aconteça, entre em contato com o serviço de assistência.

Geral

Devido à atualização do software proprietário, algumas funções que não estão descritas neste manual de instruções podem estar disponíveis no seu aparelho ou vice-versa. Além disso, as diversas figuras podem ser um pouco diferentes dos elementos de controle em seu aparelho. No entanto, o modo de funcionamento desses elementos de controle é idêntico.

Avisos de alerta no aparelho

O dispositivo de refrigeração é equipado com símbolos de segurança na placa de identificação. A placa de identificação e os símbolos de segurança não podem ser retirados nem pintados por cima. Os símbolos alertam contra o manuseio incorreto, que pode causar lesões corporais e danos materiais graves.



A soldagem é perigosa. Para o trabalho adequado com o aparelho, devem ser cumpridos os seguintes pré-requisitos básicos:

- Qualificação suficiente para a soldagem
- Equipamentos de proteção adequados
- Pessoas não autorizadas devem permanecer afastadas do dispositivo de refrigeração e do processo de soldagem



Aplicar as funções descritas somente quando os seguintes documentos tiverem sido completamente lidos e compreendidos:

- este documento
- todos os documentos dos componentes do sistema, especialmente as diretrizes de segurança



Não descartar os aparelhos usados no lixo doméstico, e sim conforme as diretrizes de segurança.

Opções

Geral

As opções citadas a seguir estão disponíveis para todas as variantes da unidade de refrigeração.

Monitoramento de temperatura do agente refrigerante e monitoramento de fluxo

O monitoramento de temperatura do refrigerador e o monitoramento do fluxo são componentes do conjunto de instalação e só podem ser solicitados conjuntamente.

Monitoramento da temperatura do refrigerador

Um sensor de temperatura monitora a temperatura de refluxo do agente refrigerador durante a operação de soldagem.

Forma de funcionamento:

- Se a temperatura do refrigerador sobe além de 70 °C (158 °F):
 - o avanço de arame ou a fonte de solda envia o código de serviço „hot I H2O“
 - o sensor de temperatura interrompe a corrente de soldagem
 - o dispositivo de refrigeração permanece ativo
 - Se a temperatura do refrigerador baixar a 65 °C (149 °F), o sensor de temperatura libera novamente a corrente de soldagem
-

Monitoramento de fluxo

Um sensor de fluxo monitora o fluxo de agente refrigerante durante a operação de soldagem.

Forma de funcionamento:

- Se o fluxo do líquido para refrigeração ficar abaixo de 0,7 l/min (0.18 gal./min [US])
 - o avanço de arame ou a fonte de solda envia o código de serviço „no I H2O“
 - o monitoramento de fluxo interrompe a corrente de soldagem
 - o dispositivo de refrigeração desliga
-

Filtro do agente refrigerante

O filtro do agente refrigerante é equipado com uma peneira de CrNi e serve para filtrar as impurezas do agente refrigerante a partir de um tamanho de 150 µm. Assim, é garantido que nenhuma impureza grossa chegue ao circuito de refrigeração. O filtro do agente refrigerante é instalado na conexão do refluxo de agente refrigerante do aparelho de refrigeração.

Conexões do agente refrigerante na parte frontal

As conexões frontais do refrigerador possibilitam a utilização do dispositivo de refrigeração com fontes que possuem um acionamento integrado de arame (fontes compactas).

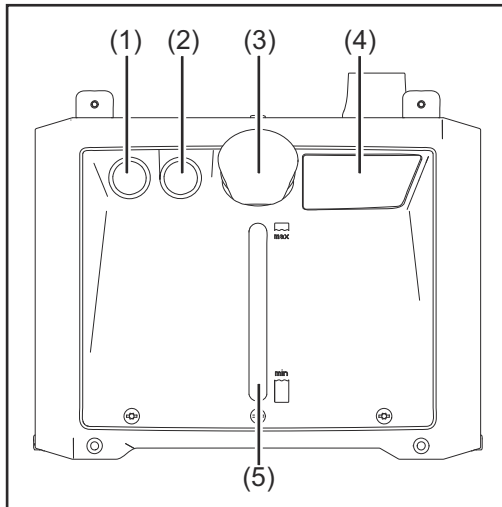
Montagem do filtro / duo de conexões de refrigerador

O kit acrescenta duas conexões de refrigerador adicionais ao dispositivo de refrigeração. Isso permite que o filtro de refrigerador fique instalado de forma protegida no lado de trás enquanto a tocha de solda permanece conectada no lado da frente, como de costume (fontes de solda compactas).

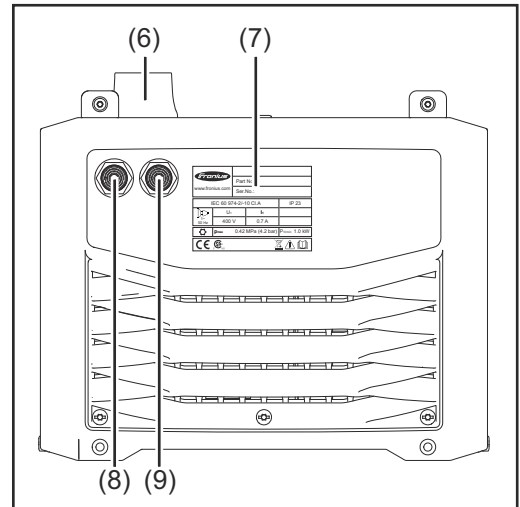
Conexões e componentes mecânicos

Conexões e componentes mecânicos

Conexões e componentes mecânicos



Parte frontal da unidade de refrigeração



Parte posterior da unidade de refrigeração

- (1) Tampa cega**
 - se a opção Conexões do agente refrigerante na parte frontal estiver instalada, então a conexão é Entrada do agente refrigerante (azul)
- (2) Tampa cega**
 - se a opção Conexões do agente refrigerante na parte frontal estiver instalada, então a conexão é Refluxo do agente refrigerante (vermelho)
- (3) Tampa de fechamento para tanque do agente de refrigeração**
- (4) Avisos para manutenção e manuseio**
- (5) Janela de visualização do agente de refrigeração**
- (6) Conector da fonte de solda**
- (7) Placa de identificação**
- (8) Conexão Refluxo do agente refrigerante (vermelho)**
 - se a opção Conexões do agente refrigerante na parte frontal estiver instalada, então tampa cega
- (9) A Conexão Entrada do agente refrigerante (azul)**
 - se a opção Conexões do agente refrigerante na parte frontal estiver instalada, então tampa cega

Instalação e colocação em funcionamento

Antes da instalação e comissionamento

Segurança

PERIGO!

Perigo devido a manuseio incorreto e trabalhos realizados de forma incorreta.

Danos pessoais e materiais graves podem ser provocados.

- ▶ Todos os trabalhos e funções mencionados neste documento só podem ser executados e utilizados por uma equipe técnica treinada.
- ▶ Ler e compreender completamente este documento.
- ▶ Ler e compreender completamente todos os manuais de instruções dos componentes do sistema, especialmente as diretrizes de segurança.

Requisitos de configuração

PERIGO!

Perigo por tombamento e queda dos aparelhos.

Danos pessoais e materiais graves podem ser provocados.

- ▶ Colocar todos os componentes do sistema sobre um piso plano e firme, de forma estável.

PERIGO!

Perigo devido à corrente elétrica.

Um choque elétrico pode ser fatal.

- ▶ Cuidar para que o dispositivo de refrigeração seja adequadamente isolado.
- ▶ Sempre assegurar que não haja nenhuma conexão elétrica entre a placa de base do dispositivo de refrigeração e o piso.
- ▶ Antes da montagem do dispositivo de refrigeração, retirar todas as peças condutoras de eletricidade existentes entre a placa de base do dispositivo de refrigeração e o piso.

O aparelho foi testado conforme o grau de proteção IP 23, o que significa:

- Proteção contra entrada de corpos estranhos sólidos maiores que Ø 12,5 mm (.49 in.)
- Proteção contra água de pulverização até um ângulo de 60° em relação à vertical

Ar frio

A instalação deve ser posicionada de modo que o ar frio possa fluir sem impedimento através das fendas de ar nas partes laterais. Sempre precisa haver uma distância em volta do aparelho de 0,5 m (1 ft. 7.69 in.).

CUIDADO!

Risco por alimentação insuficiente de ar frio.

Danos materiais graves podem ser provocados.

- ▶ Aberturas de entrada e saída de ar não podem ser cobertas de forma alguma, nem mesmo parcialmente.

Poeira

Tomar cuidado para que a poeira metálica gerada não seja aspirada pelo ventilador diretamente para dentro da instalação (por exemplo, durante trabalhos de polimento).

Operação ao ar livre

O aparelho pode, de acordo com o grau de proteção IP 23, ser instalado e operado ao ar livre. A exposição direta à umidade (por exemplo, chuva) deve ser evitada.

Informações sobre o agente refrigerador

O dispositivo do refrigerador é fornecido em estado vazio.

Para o enchimento do dispositivo do refrigerador, utilizar somente agente refrigerador original do fabricante (Cooling Liquid FCL 10/20 ou líquido refrigerador da tocha). Outros agentes refrigeradores não são indicados em virtude de sua condutibilidade elétrica e devido à compatibilidade inadequada do material.

Termos da garantia para a bomba do produto de refrigerador

A bomba do produto de refrigerador apenas pode ser operada com o produto de refrigerador original do fabricante. Uma operação seca da bomba do produto de refrigerador (mesmo por pouco tempo) não é permitida e causa a destruição da bomba do produto de refrigerador. Todas as garantias são negadas em tais casos.

Especificações de uso

O aparelho é destinado somente para a operação em conjunto com componentes do sistema da Fronius.

O aparelho deve ser utilizado exclusivamente no âmbito do uso previsto.

Qualquer utilização além desta não é considerada adequada. O fabricante não assume a responsabilidade por danos ou resultados de trabalhos incorretos ou defeituosos originados disso.

Também fazem parte da utilização prevista

- a leitura completa deste manual de instruções
- seguir todas as orientações e diretrizes de segurança deste manual de instruções
- o cumprimento dos trabalhos de inspeção e manutenção

O aparelho foi desenvolvido para a utilização na indústria e no comércio. O fabricante não assume a responsabilidade por danos que são causados por emprego em áreas residenciais.

Montar unidade de refrigeração no carrinho

Informações gerais

Para aumentar a mobilidade do sistema de soldagem inteiro, inclusive dispositivo de refrigeração, o sistema de soldagem pode ser montado sobre um carrinho.

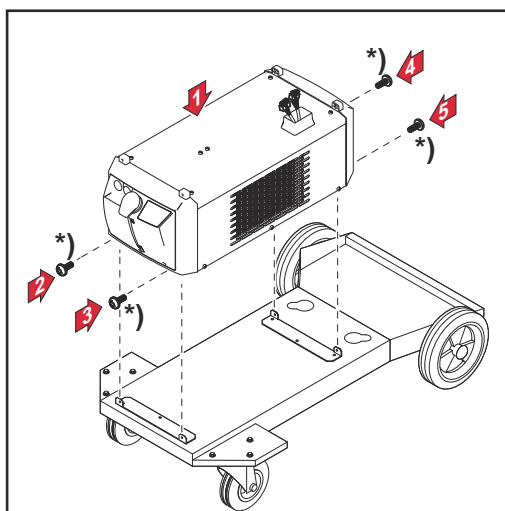
CUIDADO!

Risco devido a trabalhos realizados de forma incorreta.

Danos materiais graves podem ser provocados

- ▶ Se o sistema de soldagem não estiver equipado com um autotransformador, o dispositivo de refrigeração deve ser montado sempre na parte mais inferior.

Montar dispositivo de refrigeração no carrinho



*) Escopo de fornecimento TU Car 4 Pro

Interligar o aparelho de refrigeração com a fonte de energia

Segurança

PERIGO!

Perigo devido à corrente elétrica.

Um choque elétrico pode ser fatal.

- ▶ Antes do início dos trabalhos descritos a seguir:
- ▶ Comutar o interruptor da rede elétrica da fonte de solda para a posição - O -.
- ▶ Desconectar a fonte de solda da rede elétrica.
- ▶ Atentar para que a fonte de solda permaneça desconectada da rede elétrica até o final de todos os trabalhos.
- ▶ Depois de abrir o aparelho, certificar-se, com a ajuda de um medidor adequado, de que os componentes elétricos (por exemplo, capacitores) estejam descarregados.

PERIGO!

Perigo devido a conexões de fio terra insuficientes.

Danos pessoais e materiais graves podem ser provocados.

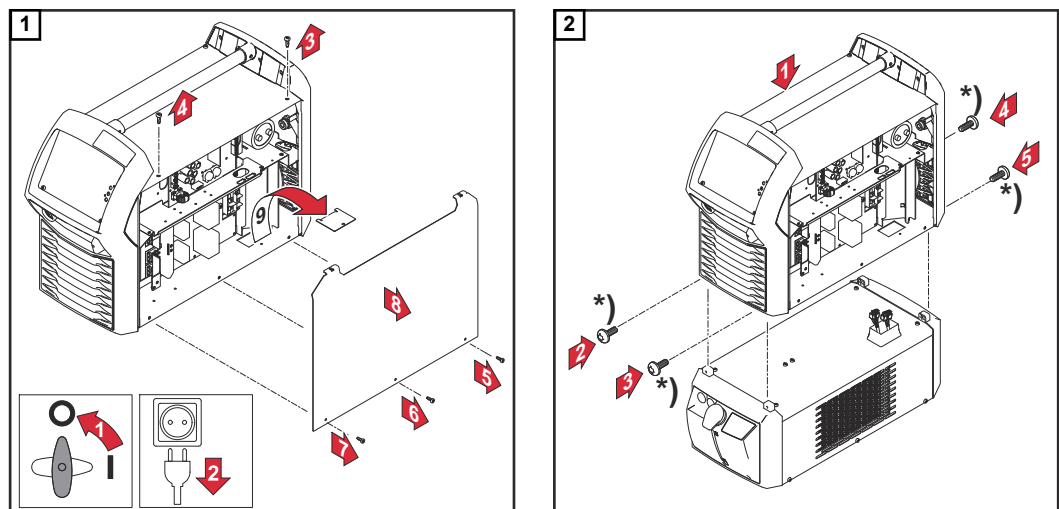
- ▶ Os parafusos da carcaça constituem uma conexão adequada do fio terra para o aterramento da carcaça e não podem ser substituídos, em hipótese alguma, por outros parafusos sem uma conexão confiável do fio terra.

Interligar o aparelho de refrigeração com a fonte de solda

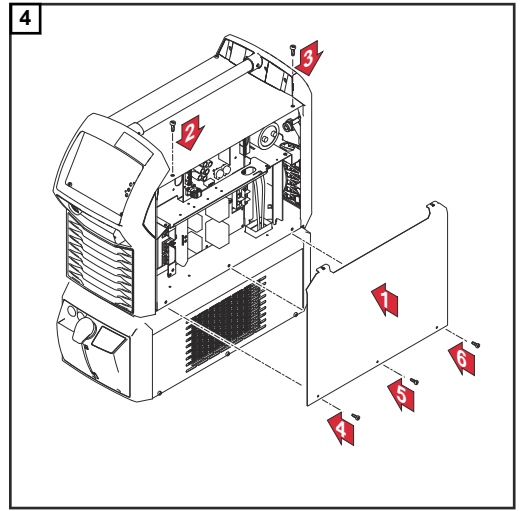
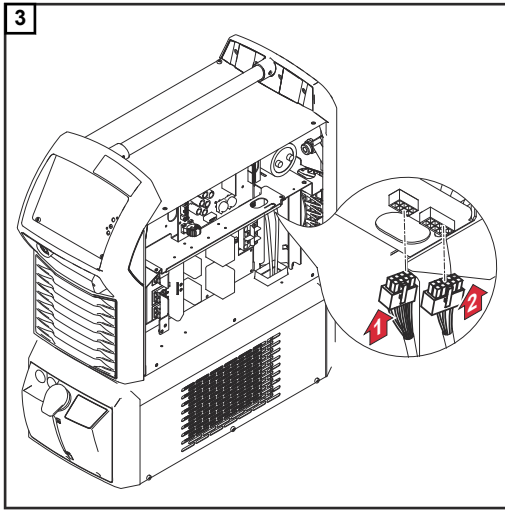
CUIDADO!

Perigo de curto-circuito por cabos dobrados ou danificados.

Na colocação da fonte de solda no aparelho de refrigeração, cuide para que os cabos não sejam dobrados.



*) Escopo de fornecimento aparelho de refrigeração



Conectar o jogo de mangueira no dispositivo de refrigerador

Segurança

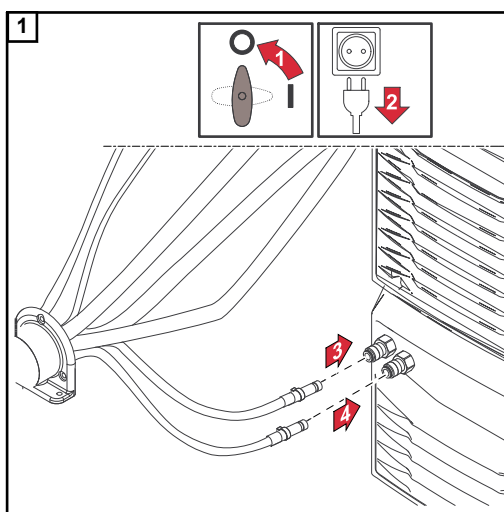
PERIGO!

Perigo devido à corrente elétrica.

Um choque elétrico pode ser fatal.

- ▶ Comutar o interruptor da rede elétrica da fonte de solda para a posição - O -.
- ▶ Desconectar a fonte de solda da rede elétrica.
- ▶ Atentar para que a fonte de solda permaneça desconectada da rede elétrica até o final de todos os trabalhos.

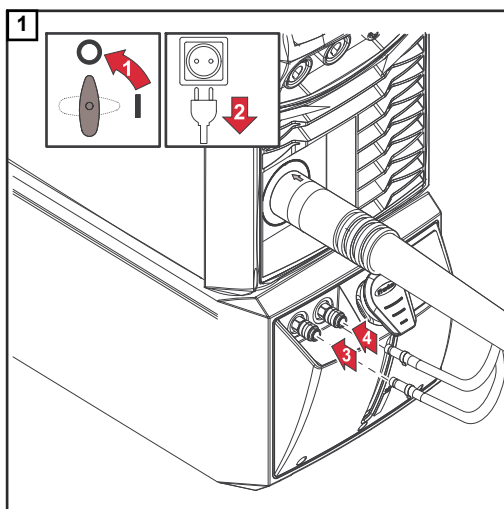
Conectar as mangueiras do aparelho de refrigeração do jogo de mangueira de conexão no dispositivo de refrigeração



AVISO!

Conectar as mangueiras do aparelho de refrigeração conforme as marcações coloridas nas conexões fluxo e refluxo de produto de refrigeração no aparelho de refrigeração.

Conectar as mangueiras do dispositivo de refrigeração da tocha de solda no jogo de mangueiras



AVISO!

Conectar as mangueiras do dispositivo de refrigerador conforme as marcações coloridas nas conexões fluxo e refluxo de refrigerador no dispositivo de refrigerador.

Encher e colocar o dispositivo de refrigeração em funcionamento

Encher o dispositivo de refrigeração

⚠ PERIGO!

Perigo devido à corrente elétrica.

Um choque elétrico pode ser fatal.

- ▶ Comutar o interruptor da rede elétrica da fonte de solda para a posição - O -.
- ▶ Desconectar a fonte de solda da rede elétrica.
- ▶ Atentar para que a fonte de solda permaneça desconectada da rede elétrica até o final de todos os trabalhos.

⚠ CUIDADO!

Risco devido ao vazamento de refrigerador

Podem ocorrer danos materiais graves.

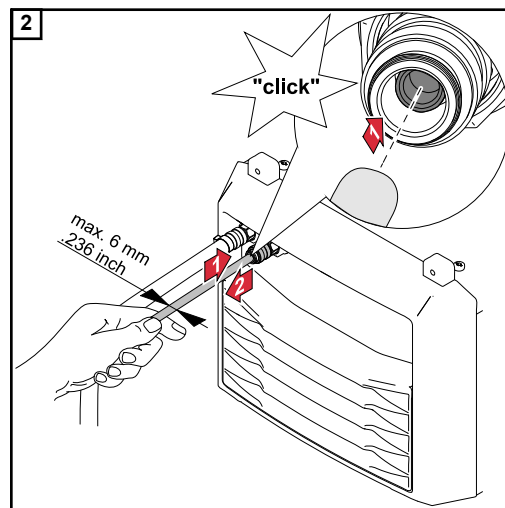
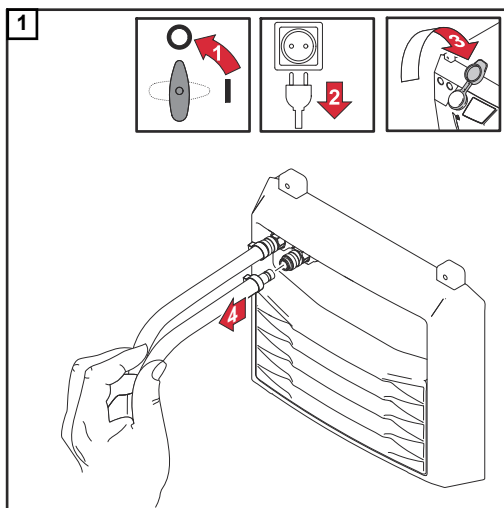
- ▶ Caso o agente refrigerador entre em contato com a parte externa do dispositivo de refrigeração, removê-lo imediatamente.
- ▶ Certificar-se de que o refrigerador não atinja o interior do aparelho.

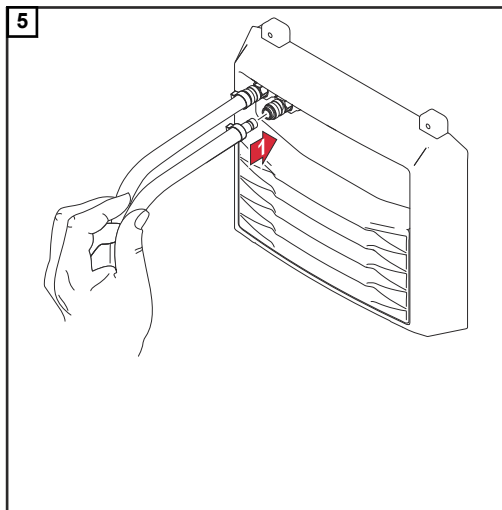
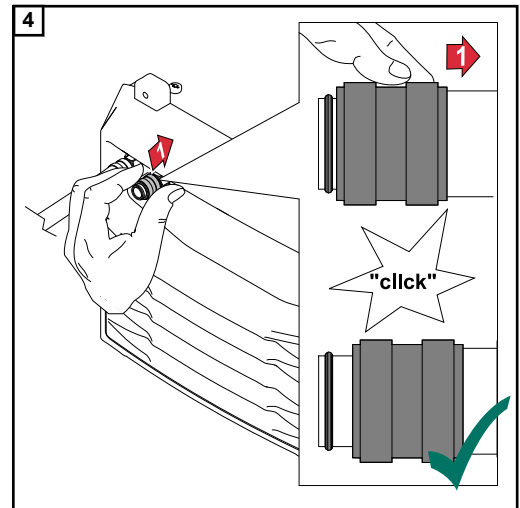
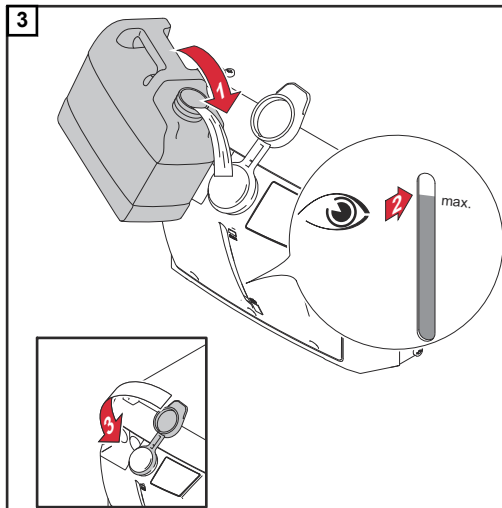
⚠ CUIDADO!

Risco devido a trabalhos realizados de forma incorreta

Podem ocorrer danos materiais graves.

- ▶ Se as conexões do agente refrigerador estiverem na parte da frente do dispositivo de refrigeração, realizar os trabalhos a seguir conforme exposto – mas o avanço do agente refrigerador na conexão dianteira (azul).





Colocar o dispositivo de refrigeração em funcionamento

AVISO!

Antes de cada comissionamento do dispositivo de refrigerador, certifique-se de que há produto de refrigerador o suficiente no dispositivo de refrigerador e de que o produto de refrigerador está livre de impurezas.

AVISO!

Durante a operação de soldagem, controlar o fluxo do produto de refrigerador em intervalos regulares.

No recipiente do produto de refrigerador, um refluxo perfeito deve ser claramente visível.

O fornecimento de energia do dispositivo de refrigeração ocorre através da fonte de solda. Quando o interruptor da rede elétrica da fonte de solda for conectado na posição - I -, a unidade de refrigeração também começa a operar.

Instalar o filtro de agente refrigerante opcional

Segurança

PERIGO!

Perigo devido à corrente elétrica.

Um choque elétrico pode ser fatal.

- ▶ Comutar o interruptor da rede elétrica da fonte de solda para a posição - O -.
- ▶ Desconectar a fonte de solda da rede elétrica.
- ▶ Atentar para que a fonte de solda permaneça desconectada da rede elétrica até o final de todos os trabalhos.

CUIDADO!

Perigo devido a agente refrigerador quente.

Escaldaduras graves podem ser provocadas.

- ▶ Realizar os trabalhos descritos a seguir apenas quando o agente refrigerador estiver frio.

Instalar o filtro de refrigeração opcional

AVISO!

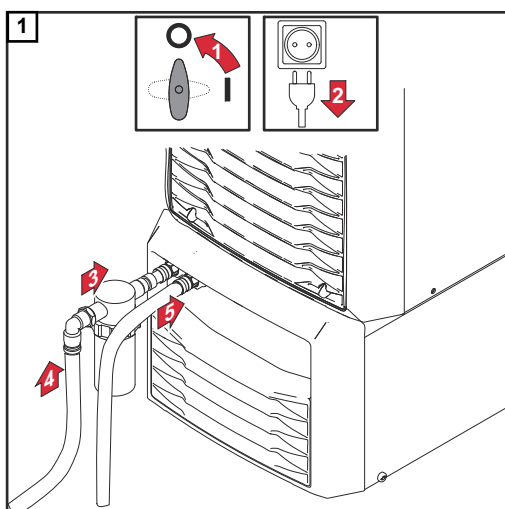
Certificar-se que não caia refrigerador no interior do aparelho.

- ▶ Caso produto de refrigeração entre em contato com a parte externa do aparelho, removê-lo imediatamente.

AVISO!

Se as conexões do produto de refrigeração se encontrarem na parte frontal do dispositivo de refrigeração, montar o filtro do produto de refrigeração da mesma maneira.

- ▶ Conectar o filtro do produto de refrigeração na conexão Refluxo do produto de refrigeração (vermelho) na parte frontal do dispositivo de refrigeração.



Diagnóstico de erro, eliminação de erro

Diagnóstico de erro, eliminação de erro

Segurança

PERIGO!

Perigo devido a trabalhos realizados de forma incorreta.

Danos pessoais e materiais graves podem ser provocados.

- ▶ Todos os trabalhos descritos a seguir só podem ser executados por uma equipe técnica treinada.
- ▶ Ler e compreender completamente este documento.
- ▶ Ler e compreender completamente todos os manuais de instruções dos componentes do sistema, especialmente as diretrizes de segurança.

PERIGO!

Perigo devido à corrente elétrica.

Um choque elétrico pode ser fatal.

- ▶ Comutar o interruptor da rede elétrica da fonte de solda para a posição - O -.
- ▶ Desconectar a fonte de solda da rede elétrica.
- ▶ Atentar para que a fonte de solda permaneça desconectada da rede elétrica até o final de todos os trabalhos.
- ▶ Depois de abrir o aparelho, certificar-se, com a ajuda de um medidor adequado, de que os componentes elétricos (por exemplo, capacitores) estejam descarregados.

PERIGO!

Perigo devido a conexões de fio terra insuficientes.

Danos pessoais e materiais graves podem ser provocados.

- ▶ Os parafusos da carcaça constituem uma conexão adequada do fio terra para o aterramento da carcaça e não podem ser substituídos, em hipótese alguma, por outros parafusos sem uma conexão confiável do fio terra.

CUIDADO!

Perigo devido a agente refrigerador quente.

Escaldaduras graves podem ser provocadas.

- ▶ Realizar todos os trabalhos descritos a seguir apenas quando o agente refrigerador estiver frio.

CUIDADO!

Risco devido ao vazamento de agente refrigerador.

Danos materiais graves podem ser provocados.

- ▶ Certificar-se de que o refrigerador não atinja o interior do aparelho.
- ▶ Caso o agente refrigerador entre em contato com a parte externa do dispositivo de refrigeração, removê-lo imediatamente.

Diagnóstico de erro, eliminação de erro

Anotar o número de série e a configuração do aparelho e informar a assistência técnica com uma descrição detalhada das falhas, quando

- aparecerem falhas que não estão listadas a seguir
- as medidas corretivas listadas não tiverem êxito

Muito pouco ou nenhum fluxo de agente refrigerante

Causa: Nível de refrigerador muito baixo

Solução: Completar o refrigerador

Causa: Ponto de estrangulamento ou corpo estranho no circuito de refrigeração

Solução: Eliminar o ponto de estrangulamento ou corpo estranho

Causa: Refrigerante contaminado

Solução: Trocar o refrigerador

Causa: Filtro do refrigerador (opcional) mal colocado na conexão do refluxo de refrigerador

Solução: Limpar o filtro de refrigeração / substituir o elemento de filtro

Causa: Bomba de refrigeração travada

Solução: Girar o eixo da bomba do refrigerador (vide o manual de instruções, parte „Girar o eixo da bomba do refrigerador“). Se o eixo da bomba de refrigerador não puder ser girado, entrar em contato com a assistência técnica

Causa: Defeito da bomba de refrigeração

Solução: Entrar em contato com a Assistência Técnica

Bomba de refrigeração não funcional após operar o eixo da bomba do refrigerador

Causa: Interruptor térmico da bomba de refrigerador foi acionado

Solução: Esperar fase de resfriamento da bomba de refrigerador (2 - 3 minutos)

Capacidade de refrigeração baixa demais

Causa: Radiador sujo

Solução: soprar o radiador com ar comprimido seco

Causa: Ventilador defeituoso

Solução: Entrar em contato com a Assistência Técnica

Causa: Defeito da bomba de refrigerador

Solução: Entrar em contato com a Assistência Técnica

Ruídos altos de movimento

Causa: Nível do produto de refrigeração muito baixo

Eliminação: Completar o produto de refrigeração

Causa: Defeito da bomba do produto de refrigeração

Eliminação: Informar a assistência técnica

A tocha de solda esquentando muito

Causa: Dispositivo de refrigeração dimensionado muito pequeno

Solução: Observar o ciclo de trabalho e os limites de carga

Causa: Tocha de solda dimensionada muito fraca

Solução: Observar o ciclo de trabalho e os limites de carga

Causa: Fluxo de agente refrigerante insuficiente

Solução: Verificar o nível do refrigerador. Se necessário, preencher o refrigerador
Verificar refrigerador quanto a contaminações. Caso necessário, trocar o refrigerador

Causa: Fluxo de agente refrigerante insuficiente

Solução: Bomba de refrigerador travada: Girar o eixo da bomba do refrigerador (vide o manual de instruções, parte „Girar o eixo da bomba do refrigerador“). Se o eixo da bomba de refrigerador não puder ser girado, entrar em contato com a assistência técnica

Códigos de serviço indicados

AVISO!

Dependendo do sistema de soldagem, os códigos de serviço são exibidos na fonte de solda ou no avanço de arame.

hot | H2O

O sensor de temperatura opcional de agente refrigerante do dispositivo de refrigeração dispara.

Causa: Temperatura do agente refrigerante muito alta

Solução: Esperar a fase de resfriamento até que não seja mais indicado "hot | H2O". Na utilização do ROB 5000 ou acoplador bus de campo para o comando de robô: Após a eliminação do erro e antes de reiniciar a soldagem, resetar o sinal „Reconhecer Falha de Fonte“ (Source error reset).

no | H2O

O monitoramento de fluxo opcional do dispositivo de refrigeração dispara.

Causa: Falha no fluxo do líquido de refrigeração

Solução: Verificar o nível do refrigerador. Se necessário, preencher o refrigerador
Verificar refrigerador quanto a contaminações. Caso necessário, trocar o refrigerador

Causa: Filtro do refrigerador (opcional) mal colocado na conexão do refluxo de refrigerador

Solução: Limpar o filtro de refrigeração / substituir o elemento de filtro

Girar o eixo da bomba do produto de refrigeração

Segurança

PERIGO!

Perigo devido a trabalhos realizados de forma incorreta.

Danos pessoais e materiais graves podem ser provocados.

- ▶ Todos os trabalhos descritos a seguir só podem ser executados por uma equipe técnica treinada.
- ▶ Ler e compreender completamente este documento.
- ▶ Ler e compreender completamente todos os manuais de instruções dos componentes do sistema, especialmente as diretrizes de segurança.

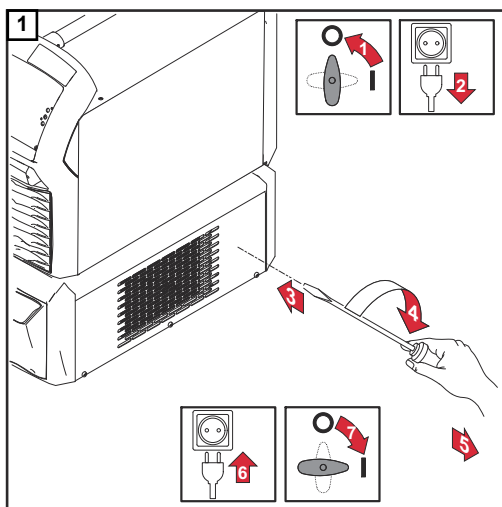
PERIGO!

Perigo devido à corrente elétrica.

Um choque elétrico pode ser fatal.

- ▶ Comutar o interruptor da rede elétrica da fonte de solda para a posição - O -.
- ▶ Desconectar a fonte de solda da rede elétrica.
- ▶ Atentar para que a fonte de solda permaneça desconectada da rede elétrica até o final de todos os trabalhos.

Girar o eixo da bomba do produto de refrigeração



Conservação, Manutenção e Descarte

Segurança

PERIGO!

Perigo devido a trabalhos realizados de forma incorreta.

Todos os trabalhos descritos a seguir só podem ser executados por uma equipe técnica treinada.

- ▶ Ler e compreender completamente este documento.
- ▶ Ler e compreender completamente todos os manuais de instruções dos componentes do sistema, especialmente as diretrizes de segurança.

PERIGO!

Perigo devido à corrente elétrica.

Um choque elétrico pode ser fatal.

- ▶ Comutar o interruptor da rede elétrica da fonte de solda para a posição - O -.
- ▶ Desconectar a fonte de solda da rede elétrica.
- ▶ Atentar para que a fonte de solda permaneça desconectada da rede elétrica até o final de todos os trabalhos.
- ▶ Depois de abrir o aparelho, certificar-se, com a ajuda de um medidor adequado, de que os componentes elétricos (por exemplo, capacitores) estejam descarregados.

PERIGO!

Perigo devido à conexão de fio terra insuficiente.

Danos pessoais e materiais graves podem ser provocados.

- ▶ Os parafusos da carcaça constituem uma conexão adequada do fio terra para o aterramento da carcaça e não podem ser substituídos, em hipótese alguma, por outros parafusos sem uma conexão confiável do fio terra.

CUIDADO!

Perigo devido a agente refrigerador quente.

Escaldaduras graves podem ser provocadas.

- ▶ Realizar todos os trabalhos descritos a seguir apenas quando o agente refrigerador estiver frio.

CUIDADO!

Risco devido ao vazamento de agente refrigerador.

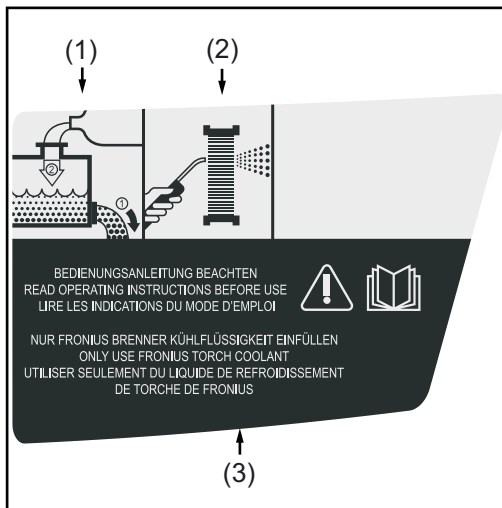
Danos materiais graves podem ser provocados.

- ▶ Certificar-se de que o refrigerador não atinja o interior do aparelho.
- ▶ Caso o agente refrigerador entre em contato com a parte externa do dispositivo de refrigeração, removê-lo imediatamente.

Geral

Em condições operacionais normais, o aparelho necessita apenas de conservação e manutenção mínimas. No entanto, a consideração de alguns itens é indispensável para deixar o sistema de soldagem pronto para operar durante vários anos.

Símbolos para a conservação e manutenção do dispositivo de refrigeração



- (1) Trocar o refrigerador
- (2) Soprar o radiador
- (3) Ler o manual de instruções

Os respectivos intervalos de manutenção e trabalhos de manutenção são descritos detalhadamente nas páginas seguintes.

Intervalos de manutenção, trabalhos de manutenção

Em cada comissionamento

CUIDADO!

Risco em caso de comissionamento sem refrigerador.

Podem ocorrer danos materiais graves.

- ▶ Se os componentes do sistema refrigerados a água forem colocados em operação sem refrigerador, isso geralmente resultará em um defeito nos componentes do sistema.
O fabricante não se responsabiliza por quaisquer danos resultantes disso e todas as reivindicações de garantia são anuladas

- Garantir que todos os jogos de extensão de mangueira, tochas de solda e conexão à terra estejam intactos
- Garantir que a distância em volta do equipamento seja de 0,5 m (1 ft. 7.69 in.), para que o ar frio possa entrar e sair sem impedimento
- Garantir que as conexões roscadas estejam apertadas entre todos os componentes do sistema
- Garantir que todas as conexões do refrigerador do sistema de soldagem estejam vedadas
- Monitorar o volume de retorno do refrigerador no recipiente de refrigeração
 - Se não houver um retorno do refrigerador, descobrir a causa e corrigir

Uma vez por semana

- Verificar o nível do refrigerador. Completar o nível do refrigerador, caso esteja abaixo da marcação „mín.“
- Verificar a pureza do refrigerador. Se necessário, trocar o refrigerador

CUIDADO!

Risco devido a agente refrigerador não permitido.

Podem ocorrer danos materiais graves.

- ▶ Para o enchimento do dispositivo de refrigeração, utilizar somente o agente refrigerador original do fabricante (Cooling Liquid FCL 10/20 ou líquido refrigerador da tocha).
- ▶ Outros refrigeradores não são indicados em virtude de sua condutibilidade elétrica e devido à compatibilidade insuficiente do material.

A cada 2 meses

- Se houver: Verificar o filtro de refrigerador quanto à sujeira e, se necessário, limpar

A cada 6 meses

- Purgar o refrigerador

A cada 6 meses, em operação de 3 turnos com refrigerador à base de etanol

- Purgar o refrigerador
- Trocar o refrigerador

A cada 12 meses, em operação de 1 turno com refrigerador à base de etanol

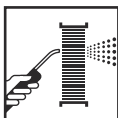
- Trocar o agente refrigerador à base de etanol

A cada 12 meses, em operação de 3 turnos com refrigerador FCL 10/20

- Trocar o refrigerador

A cada 24 meses, em operação de 1 turno com refrigerador FCL 10/20

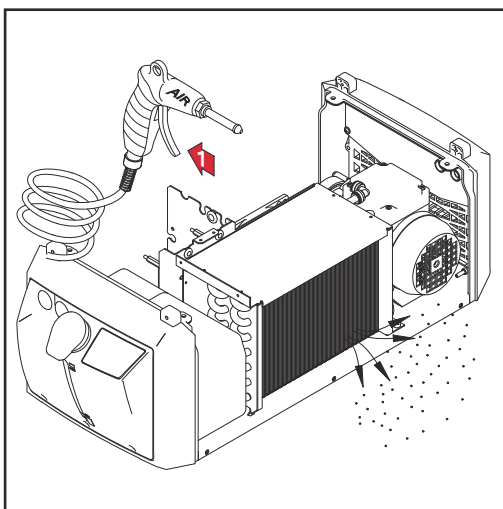
- Trocar o refrigerador

Purgar o refrigerador**⚠ CUIDADO!****Risco devido à purgação do refrigerador.**

Danos aos componentes eletrônicos podem ser provocados.

- ▶ Em todos os casos, seguir as instruções na seção „Segurança“, no início do capítulo „Conservação, manutenção e descarte“.
- ▶ Não soprar componentes eletrônicos a curta distância.

Para melhor representação, o dispositivo de refrigeração é mostrado na figura a seguir sem a fonte de solda. Para a purgação do refrigerador, a fonte de solda pode permanecer no dispositivo de refrigeração.



- Desmontar os painéis laterais do dispositivo e limpar o refrigerador

Em caso de muita poeira:

- desmontar os painéis laterais do dispositivo e limpar os componentes internos soprando ar comprimido seco e reduzido.

Trocar o refrigerador**Trocar o refrigerador:**

⚠ CUIDADO!

Perigo de danos pessoais e materiais pela corrente de soldagem e pelo acendimento não intencional de um arco voltaico.

Antes do início dos trabalhos:

- ▶ separar a conexão à terra entre o sistema de soldagem e a peça de trabalho
- ▶ Retirar o eletrodo de arame da tocha de solda utilizada
- ▶ dependendo do sistema, remover a bobina de arame ou a cesta tipo carretel da fonte de solda ou do avanço de arame

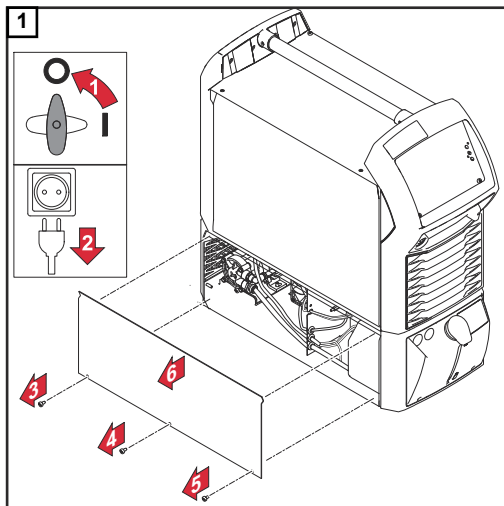
AVISO!

Não descartar o refrigerador no esgoto.

Descartar o refrigerador somente conforme as normas nacionais e regionais em vigor.

AVISO!

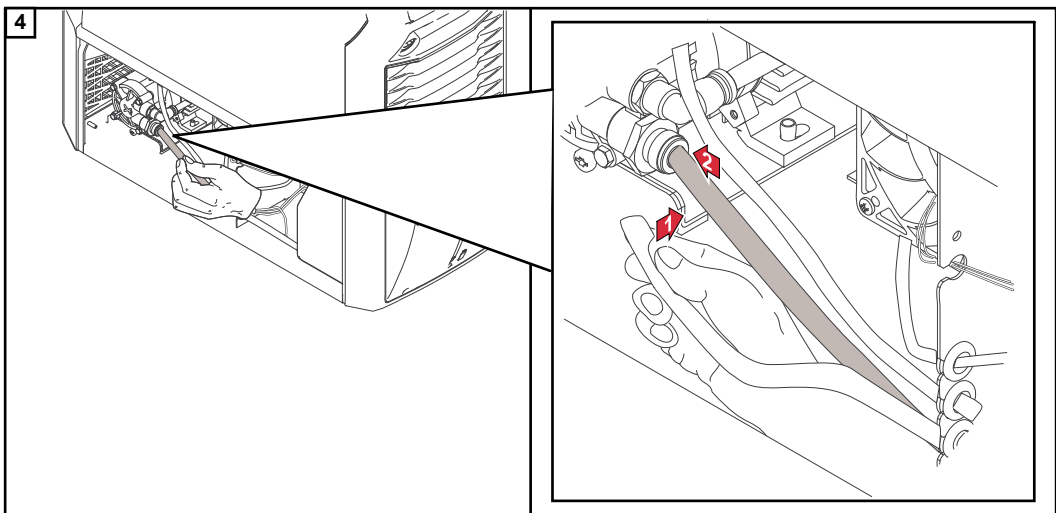
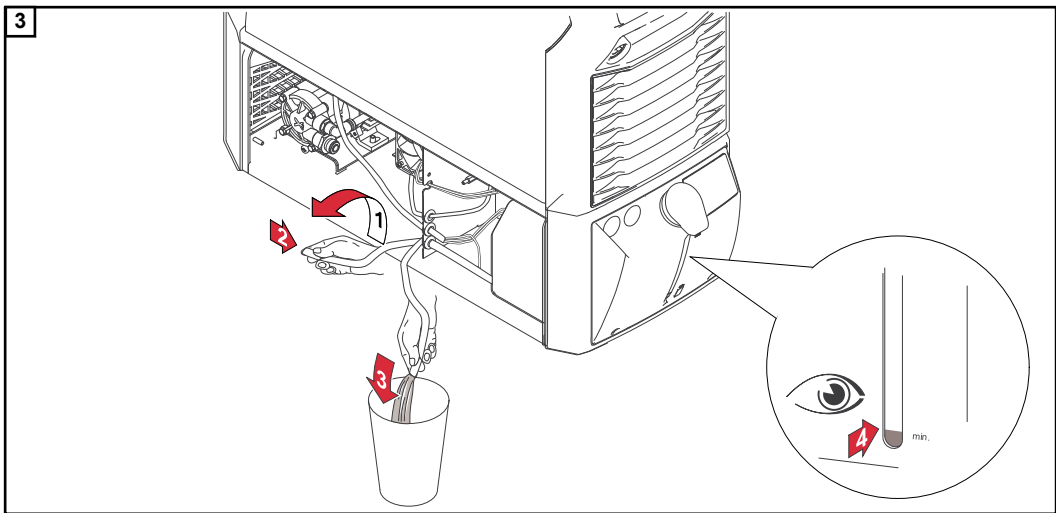
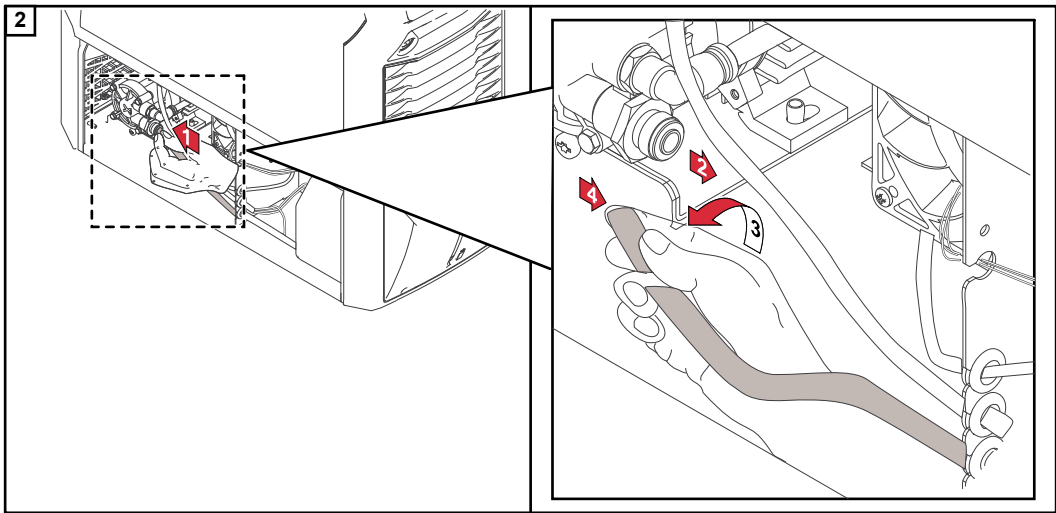
Para reenchimento do dispositivo de refrigerador, utilizar somente refrigerador original do fabricante.



AVISO!

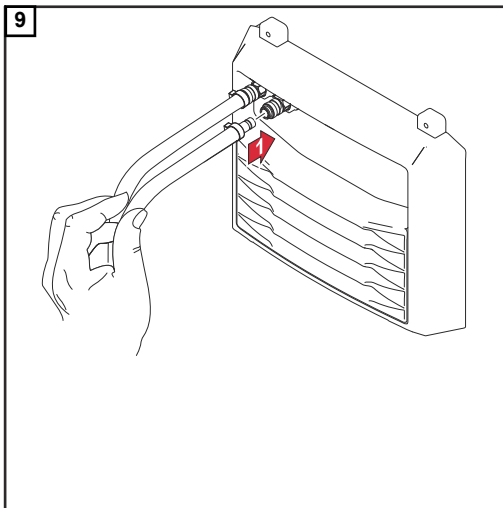
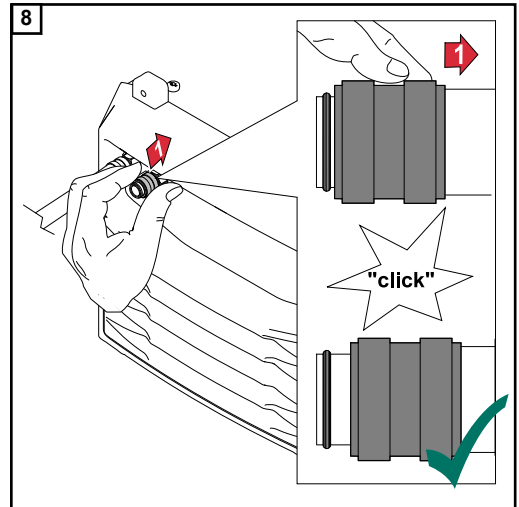
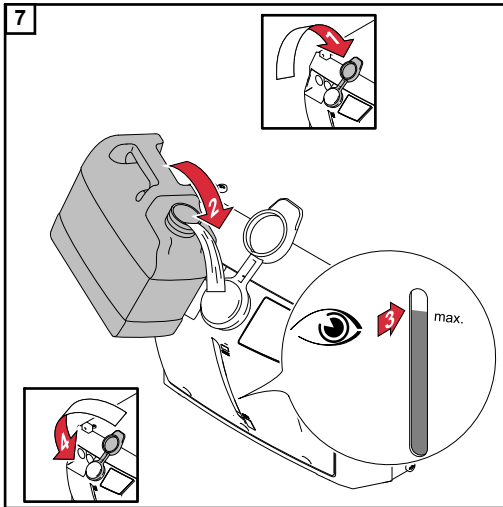
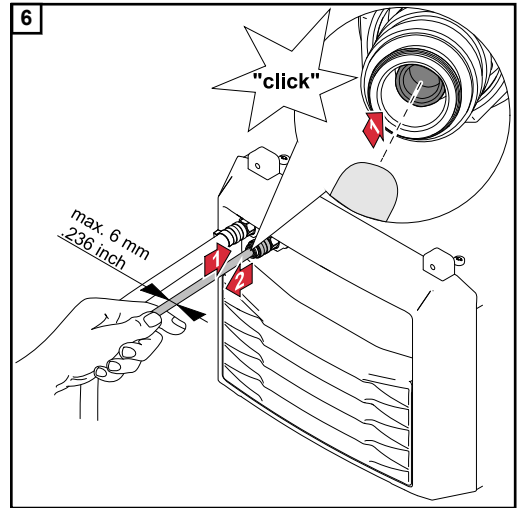
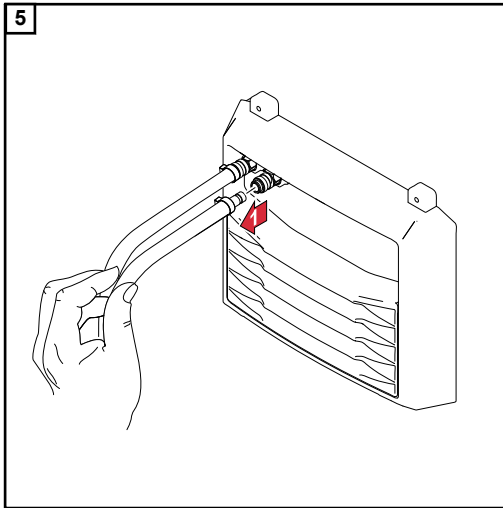
Após a retirada da mangueira do refrigerador da conexão da bomba de refrigerador, fechar imediatamente a mangueira do refrigerador.

Assim, a menor quantidade possível de produto de refrigerador entra no interior do aparelho. Remover imediatamente o refrigerador que chega à parte interna ou externa do aparelho.



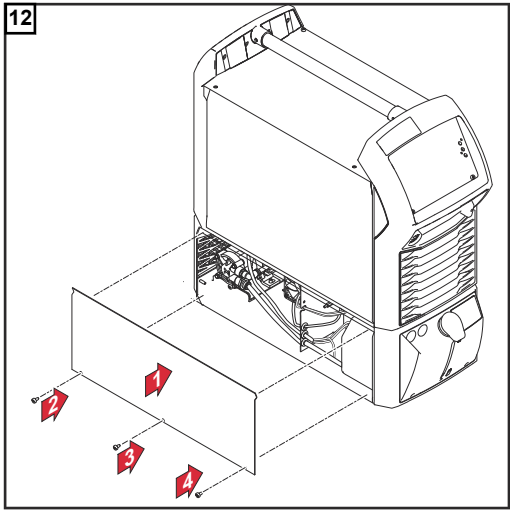
AVISO!

Caso se encontrem conexões do refrigerador na parte frontal do dispositivo de refrigeração, execute os trabalhos a seguir conforme ilustrado - no entanto, na entrada frontal da conexão do refrigerador (azul).



10 Garantir que todas as conexões de mangueiras estejam conformes e vedadas

11 Garantir que não haja refrigerador na parte interna ou externa do aparelho



Descarte

Somente executar o descarte conforme as normas em vigor nacionais e regionais.

Dados técnicos

Dados técnicos

Geral

- A potência de refrigeração de um aparelho de refrigeração depende da
- Temperatura ambiente
 - Altura de transporte
 - O volume de fluxo Q (l/min) - o volume de fluxo Q depende do comprimento do pacote de mangueiras de interligação e do diâmetro da mangueira

FK 5000, FK 5000 MV

	FK 5000	FK 5000 MV
Tensão da rede	400 V AC	200-230/400-480 V CA
Tolerância de tensão de alimentação	-10% / +10%	-10% / +10%
Frequência de rede	50 / 60 Hz	50 / 60 Hz
Corrente de entrada	0,6 / 0,7 A	0,6 / 1,4 A
Capacidade de refrigeração com		
Q = 1 l/min + 25 °C (77 °F)	1000 W	1000 W
Q = 1 l / min + 40 °C (104 °F)	800 W	800 W
Q = máx. + 25 °C (77 °F)	1500 W	1500 W
Q = máx. + 40 °C (104 °F)	1000 W	1000 W
Altura máxima de transporte	35 m 114 ft. 9.95 in.	35 m 114 ft. 9.95 in.
Volume máximo de transporte	3,5 l/min 0.92 gal./min [US]	3,5 l/min 0.92 gal./min [US]
Pressão máxima da bomba	4,2 bar 60.89 psi	4,2 bar 60.89 psi
Bomba	Bomba centrífuga	Bomba centrífuga
Vida útil da bomba	cerca de 10.000 h	cerca de 10.000 h
Conteúdo do refrigerador	6 l 1.59 gal. [US]	6 l 1.59 gal. [US]
Grau de proteção	IP 23	IP 23
Dimensões C/L/A	710/300/230 mm 27.95/11.81/9.06 in.	710/300/230 mm 27.95/11.81/9.06 in.
Peso (sem refrigerador)	13,6 kg 29.98 lb.	16 kg 35.27 lb.
Monitoramento de fluxo*	Sensor Falha abaixo de 0,7 l/min (0.18 gal./min) [US]	Sensor Falha abaixo de 0,7 l/min (0.18 gal./min) [US]
Monitoramento de temperatura do refrigerador*	Falha acima de 70 °C (158 °F)	Falha acima de 70 °C (158 °F)
Símbolo de conformidade	CE	CE, CSA

* Opção

FRONIUS INTERNATIONAL GMBH

Froniusstraße 1
A-4643 Pettenbach
AUSTRIA
contact@fronius.com
www.fronius.com

Under **www.fronius.com/contact** you will find the addresses
of all Fronius Sales & Service Partners and locations



Find your
spareparts online



spareparts.fronius.com