

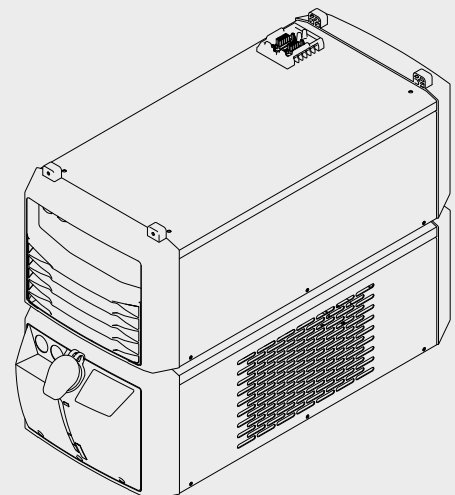


CU 2000i Pro /MC

FR

Instructions de service

Refrigeriseur



42,0426,0228,FR 006-16062021

Sommaire

Consignes de sécurité	5
Explication des consignes de sécurité	5
Généralités	5
Utilisation conforme à la destination	6
Conditions environnementales	6
Obligations de l'exploitant	6
Obligations du personnel	6
Couplage au réseau	7
Protection de l'utilisateur et des personnes	7
Données relatives aux valeurs des émissions sonores	8
Risque lié aux gaz et aux vapeurs nocifs	8
Risques liés à la projection d'étincelles	9
Risque lié au courant d'alimentation et à l'intensité de soudage	9
Intensités de soudage vagabondes	10
Classification CEM des appareils	10
Mesures relatives à la CEM	11
Mesures liées aux champs électromagnétiques	11
Emplacements particulièrement dangereux	12
Exigences liées au gaz de protection	13
Risque lié aux bouteilles de gaz de protection	13
Danger ! Fuites possibles de gaz de protection	14
Mesures de sécurité sur le lieu d'installation et lors du transport	14
Mesures de sécurité en mode de fonctionnement normal	14
Mise en service, maintenance et remise en état	15
Contrôle technique de sécurité	15
Élimination	16
Marquage de sécurité	16
Sûreté des données	16
Droits d'auteur	16
Informations générales	17
Généralités	19
Concept d'appareil	19
Validité des « Conditions générales de livraison et de paiement »	19
Durée de vie de la pompe à réfrigérant sur les refroidisseurs pour le travail en plusieurs équipes	19
Généralités	19
Informations relatives au réfrigérant	19
Avertissements sur l'appareil	20
Livraison et options	21
Contenu de la livraison	21
Filtre de réfrigérant OPT CU	21
Mode de fonctionnement des capteurs intégrés	22
Mode de fonctionnement CU Flow-Thermo-Sensor	22
Mode de fonctionnement CU Level-Sensor	22
Raccords et composants mécaniques	23
Raccords et composants mécaniques	25
Connecteurs et composants mécaniques : Partie principale CU 2000i Pro /MC	25
Connecteurs et composants mécaniques : partie refroidisseur CU 2000i Pro /MC	26
Installation et mise en service	27
Avant installation et mise en service	29
Sécurité	29
Instructions d'installation	29
Informations relatives au réfrigérant	30
Garanties assurées pour la pompe à réfrigérant	30
Utilisation conforme à la destination	30
Fixer le refroidisseur et la source de courant sur le chariot / socle fixe	31

Sécurité	31
Fixer le refroidisseur et la source de courant sur le chariot	31
Fixer le refroidisseur et la source de courant sur un socle fixe.....	32
Fixer le refroidisseur et la source de courant sur deux socles fixes.....	33
Raccordement des tuyaux de réfrigérant au refroidisseur	34
Sécurité	34
Raccordement des tuyaux de réfrigérant au refroidisseur	34
Remplissage et mise en service du refroidisseur.....	37
Remplissage du refroidisseur.....	37
Mettre le refroidisseur en service.....	38
Modes de service	38
Utilisation recommandée des modes de service.....	39
Séparation des composants périphériques	41
Séparation des composants périphériques	43
Sécurité	43
Séparation des composants périphériques	43
Diagnostic d'erreur, élimination de l'erreur	45
Diagnostic d'erreur, élimination de l'erreur.....	47
Sécurité	47
Diagnostic d'erreur, élimination de l'erreur.....	47
Maintenance, entretien et élimination	49
Maintenance, entretien et élimination.....	51
Sécurité	51
Généralités.....	51
Symboles pour l'entretien et la maintenance du refroidisseur	52
Intervalles de maintenance, travaux de maintenance	52
Nettoyer le refroidisseur à l'air comprimé.....	53
Remplacer le réfrigérant	54
Élimination des déchets.....	56
Caractéristiques techniques	57
Caractéristiques techniques	59
Généralités	59
CU 2000i Pro /MC	59

Consignes de sécurité

Explication des consignes de sécurité

DANGER!

Signale un risque de danger immédiat.

- ▶ Si il n'est pas évité, il peut entraîner la mort ou des blessures graves.

AVERTISSEMENT!

Signale une situation potentiellement dangereuse.

- ▶ Si elle n'est pas évitée, elle peut entraîner la mort ou des blessures graves.

ATTENTION!

Signale une situation susceptible de provoquer des dommages.

- ▶ Si elle n'est pas évitée, elle peut entraîner des blessures légères ou minimes, ainsi que des dommages matériels.

REMARQUE!

Signale la possibilité de mauvais résultats de travail et de dommages sur l'équipement.

Généralités

Cet appareil est fabriqué selon l'état actuel de la technique et conformément aux règles techniques de sécurité en vigueur. Cependant, en cas d'erreur de manipulation ou de mauvaise utilisation, il existe un risque

- de blessure et de mort pour l'utilisateur ou des tiers,
- de dommages pour l'appareil et les autres biens de l'utilisateur,
- d'inefficacité du travail avec l'appareil.

Toutes les personnes concernées par la mise en service, l'utilisation, la maintenance et la remise en état de l'appareil doivent

- posséder les qualifications correspondantes,
- avoir des connaissances en soudage et
- lire attentivement et suivre avec précision les prescriptions des présentes Instructions de service.

Les Instructions de service doivent être conservées en permanence sur le lieu d'utilisation de l'appareil. En complément des présentes instructions de service, les règles générales et locales en vigueur concernant la prévention des accidents et la protection de l'environnement doivent être respectées.

Concernant les avertissements de sécurité et de danger présents sur l'appareil

- veiller à leur lisibilité permanente
- ne pas les détériorer
- ne pas les retirer
- ne pas les recouvrir, ni coller d'autres autocollants par-dessus, ni les peindre.

Vous trouverez les emplacements des avertissements de sécurité et de danger présents sur l'appareil au chapitre « Généralités » des Instructions de service de votre appareil. Éliminer les pannes qui peuvent menacer la sécurité avant de mettre l'appareil sous tension.

Votre sécurité est en jeu !

Utilisation conforme à la destination

Cet appareil est exclusivement destiné aux applications dans le cadre d'un emploi conforme aux règles en vigueur.

L'appareil est exclusivement conçu pour le mode opératoire de soudage indiqué sur la plaque signalétique.
Toute autre utilisation est considérée comme non conforme. Le fabricant ne saurait être tenu pour responsable des dommages consécutifs.

Font également partie de l'emploi conforme

- la lecture attentive et le respect de toutes les remarques des instructions de service
- la lecture attentive et le respect de tous les avertissements de sécurité et de danger
- le respect des travaux d'inspection et de maintenance.

Ne jamais utiliser cet appareil pour les applications suivantes :

- Dégeler des conduites
- Charger des batteries / accumulateurs
- Démarrer des moteurs

Cet appareil est configuré pour une utilisation dans le secteur industriel et artisanal. Le fabricant ne saurait être tenu pour responsable des dommages dus à une utilisation dans les zones résidentielles.

Le fabricant décline toute responsabilité en cas de résultats de travail défectueux ou insatisfaisants.

Conditions environnementales

Tout fonctionnement ou stockage de l'appareil en dehors du domaine d'utilisation indiqué est considéré comme non conforme. Le fabricant ne saurait être tenu pour responsable des dommages consécutifs.

Plage de températures pour l'air ambiant :

- en service : -10 °C à + 40 °C (14 °F à 104 °F)
- lors du transport et du stockage : -20 °C à +55 °C (-4 °F à 131 °F)

Humidité relative de l'air :

- jusqu'à 50 % à 40 °C (104 °F)
- jusqu'à 90 % à 20 °C (68 °F)

Air ambiant : absence de poussières, acides, gaz ou substances corrosives, etc.

Altitude au-dessus du niveau de la mer : jusqu'à 2000 m (6561 ft. 8.16 in.)

Obligations de l'exploitant

L'exploitant s'engage à laisser travailler sur l'appareil uniquement des personnes qui

- connaissent les dispositions de base relatives à la sécurité du travail et à la prévention des accidents et sont formées à la manipulation de l'appareil
- ont attesté par leur signature avoir lu et compris les présentes instructions de service, en particulier le chapitre « Consignes de sécurité »
- ont suivi une formation conforme aux exigences relatives aux résultats de travail.

La sécurité de travail du personnel doit être contrôlée à intervalles réguliers.

Obligations du personnel

Toutes les personnes qui sont habilitées à travailler avec l'appareil s'engagent, avant de commencer à travailler

- à respecter les dispositions de base relatives à la sécurité du travail et à la prévention des accidents
- à lire les présentes instructions de service, en particulier le chapitre « Consignes de sécurité », et à confirmer par leur signature qu'elles les ont comprises et vont les respecter.

Avant de quitter le poste de travail, assurez-vous qu'aucun dommage corporel ou matériel ne peut survenir, même en votre absence.

Couplage au réseau

En raison de leur absorption de courant élevée, les appareils à puissance élevée influent sur la qualité énergétique du réseau d'alimentation.

Certains types d'appareils peuvent être touchés sous la forme :

- de restrictions de raccordement ;
- d'exigences relatives à l'impédance maximale autorisée du secteur *) ;
- d'exigences relatives à la puissance de court-circuit minimale nécessaire *) ;

*) à l'interface avec le réseau public
voir caractéristiques techniques

Dans ce cas, l'exploitant ou l'utilisateur de l'appareil doit s'assurer que l'appareil peut être raccordé au réseau, au besoin en prenant contact avec le fournisseur d'électricité.

IMPORTANT ! Veiller à la bonne mise à la terre du couplage au réseau !

Protection de l'utilisateur et des personnes

Le maniement de l'appareil expose à de nombreux risques, par exemple :

- projection d'étincelles, projection de morceaux de pièces métalliques chaudes ;
- rayonnement d'arc électrique nocif pour les yeux et la peau ;
- champs magnétiques nocifs pouvant être à l'origine d'un risque vital pour les porteurs de stimulateurs cardiaques ;
- risque électrique lié au courant d'alimentation et à l'intensité de soudage ;
- nuisances sonores élevées ;
- fumées de soudage et gaz nocifs.

Lors du maniement de l'appareil, porter des vêtements de protection adaptés. Les vêtements de protection doivent présenter les caractéristiques suivantes :

- être difficilement inflammables ;
- être isolants et secs ;
- couvrir tout le corps, être sans dommage et en bon état ;
- inclure un casque de protection ;
- inclure un pantalon sans revers.

Font également partie des vêtements de protection :

- Protéger les yeux et le visage au moyen d'un écran de protection muni d'une cartouche filtrante conforme avec protection contre les rayons UV, la chaleur et les projections d'étincelles.
- Derrière l'écran de protection, porter des lunettes de protection conformes avec protection latérale.
- Porter des chaussures solides et isolantes, y compris en milieu humide.
- Protéger les mains au moyen de gants adaptés (isolation électrique, protection contre la chaleur).
- Porter une protection auditive pour réduire les nuisances sonores et se prémunir contre les lésions.

Tenir à distance les autres personnes, en particulier les enfants, pendant le fonctionnement de l'appareil et lors du processus de soudage. Si des personnes se trouvent malgré tout à proximité :

- les informer de tous les risques qu'elles encourent (risque de blessure dû aux projections d'étincelles, risque d'éblouissement dû aux arcs électriques, fumées de soudage nocives, nuisances sonores, danger potentiel dû au courant d'alimentation et à l'intensité de soudage, etc.),
- mettre à leur disposition des moyens de protection appropriés ou,
- mettre en place des écrans et des rideaux de protection.

Données relatives aux valeurs des émissions sonores

L'appareil émet un niveau de puissance acoustique < 80 dB(A) (réf. 1pW) en marche à vide ainsi que dans la phase de refroidissement après fonctionnement au point de travail maximal autorisé en charge normale, conformément à la norme EN 60974-1.

Une valeur d'émission rapportée au poste de travail ne peut pas être indiquée pour le soudage (et le découpage) car celle-ci est fonction du mode opératoire de soudage utilisé et des conditions environnementales. Elle dépend de paramètres les plus divers comme p. ex. du mode opératoire de soudage (MIG/MAG, TIG), du type de courant choisi (continu, alternatif), de la plage de puissance, de la nature du métal fondu, du comportement à la résonance de la pièce à usiner, de l'environnement du poste de travail, etc.

Risque lié aux gaz et aux vapeurs nocifs

La fumée qui se dégage lors du soudage contient des gaz et des vapeurs nocifs pour la santé.

Les fumées de soudage contiennent des substances cancérogènes selon la monographie 118 du centre international de recherche sur le cancer.

Effectuer une aspiration ponctuelle, de la pièce notamment.
Si nécessaire, utiliser la torche de soudage avec un dispositif d'aspiration intégré.

Tenir la tête à l'écart des fumées de soudage et des dégagements gazeux.

Concernant la fumée et les gaz nocifs dégagés

- ne pas les respirer ;
 - les aspirer vers l'extérieur de la zone de travail par des moyens appropriés.
-

Veiller à assurer une aération suffisante. S'assurer que le taux de ventilation soit toujours de 20 m³/heure.

Si la ventilation n'est pas suffisante, utiliser un casque de soudage avec apport d'air.

Si la puissance d'aspiration semble insuffisante, comparer les valeurs d'émissions nocives mesurées avec les valeurs limites autorisées.

Les composants suivants sont, entre autres, responsables du degré de nocivité des fumées de soudage :

- métaux utilisés pour la pièce à souder
 - électrodes
 - revêtements
 - détergents, dégraissants et produits similaires
 - process de soudage utilisé
-

Tenir compte des fiches techniques de sécurité des matériaux et des consignes correspondantes des fabricants pour les composants mentionnés.

Les recommandations pour les scénarios d'exposition, les mesures de gestion du risque et l'identification des conditions opérationnelles sont disponibles sur le site Internet de la European Welding Association, section Health & Safety (<https://european-welding.org>).

Éloigner les vapeurs inflammables (par exemple vapeurs de solvants) de la zone de rayonnement de l'arc électrique.

Fermer la soupape de la bouteille de gaz de protection ou de l'alimentation principale en gaz si aucun soudage n'est en cours.

Risques liés à la projection d'étincelles

Les projections d'étincelles peuvent provoquer des incendies et des explosions.

Ne jamais réaliser des opérations de soudage à proximité de matériaux inflammables.

Les matériaux inflammables doivent être éloignés d'au moins 11 mètres (36 ft. 1.07 in.) de l'arc électrique ou être recouverts d'une protection adéquate.

Prévoir des extincteurs adaptés et testés.

Les étincelles et les pièces métalliques chaudes peuvent également être projetées dans les zones environnantes à travers des petites fentes et des ouvertures. Prendre les mesures adéquates pour éviter tout danger de blessure et d'incendie.

Ne pas souder dans les zones présentant un risque d'incendie et d'explosion et sur des réservoirs, des conteneurs ou des tubes fermés si ceux-ci ne sont pas conditionnés de façon conforme aux normes nationales et internationales correspondantes.

Aucune opération de soudage ne peut être réalisée sur les conteneurs dans lesquels sont, ou ont été, stockés des gaz, combustibles, huiles minérales, etc. Risque d'explosion en raison des résidus.

Risque lié au courant d'alimentation et à l'intensité de soudage

Une décharge électrique est fondamentalement dangereuse et peut être mortelle.

Éviter tout contact avec des pièces conductrices à l'intérieur et à l'extérieur de l'appareil.

En soudage MIG/MAG et TIG, le fil d'apport, la bobine de fil, les galets d'entraînement ainsi que toutes les pièces métalliques en liaison avec le fil d'apport sont également conducteurs de courant.

Toujours placer le dévidoir sur un support suffisamment isolé ou sur un support pour dévidoir isolant adapté.

Veiller à se protéger soi-même et les autres personnes de manière adéquate, au moyen d'une couverture ou d'un support sec et suffisamment isolant par rapport au potentiel de la terre ou de la masse. La couverture ou le support doit recouvrir entièrement l'ensemble de la zone située entre le corps et le potentiel de la terre ou de la masse.

Tous les câbles et toutes les conduites doivent être solides, intacts, isolés et de capacité suffisante. Remplacer sans délai les connexions lâches, les câbles et conduites encrassés, endommagés ou sous-dimensionnés.

Avant chaque utilisation, vérifier manuellement la bonne fixation des alimentations électriques.

Pour les câbles de courant avec prise de courant à baïonnette, tourner le câble de courant d'au moins 180° autour de l'axe longitudinal et le pré-tendre.

Ne pas enrouler les câbles et les conduites autour du corps ou de parties du corps.

Concernant les électrodes (électrodes enrobées, électrodes en tungstène, fil d'apport, ...) :

- ne jamais les tremper dans un liquide pour les refroidir ;
- ne jamais les toucher lorsque la source de courant est activée.

La double tension à vide d'une installation de soudage peut se produire, par exemple, entre les électrodes de deux installations de soudage. Le contact simultané des potentiels des deux électrodes peut, dans certaines circonstances, entraîner un danger de mort.

Faire contrôler régulièrement le câble secteur de l'appareil par un électricien spécialisé afin de vérifier le bon fonctionnement du conducteur de terre.

Les appareils de classe de protection I nécessitent un réseau avec conducteur de terre et un système de prise avec contact de terre pour un fonctionnement correct.

L'utilisation de l'appareil sur un réseau sans conducteur de terre et une prise sans contact de terre n'est autorisée que si toutes les dispositions nationales relatives à la séparation de protection sont respectées.

Dans le cas contraire, il s'agit d'une négligence grave. Le fabricant ne saurait être tenu responsable des dommages consécutifs.

Si nécessaire, effectuer une mise à la terre suffisante de la pièce à souder par des moyens adéquats.

Débrancher les appareils non utilisés.

Pour les travaux en hauteur, utiliser un harnais de sécurité afin d'éviter les chutes.

Avant de réaliser des travaux sur l'appareil, éteindre ce dernier et débrancher la fiche secteur.

Placer un écriteau parfaitement lisible et compréhensible sur l'appareil pour que personne ne le rallume ou ne rebranche la fiche secteur.

Après avoir ouvert l'appareil :

- décharger tous les composants qui emmagasinent des charges électriques ;
 - s'assurer de l'absence de courant dans tous les composants de l'appareil.
-

Si des travaux sont nécessaires sur des éléments conducteurs, faire appel à une deuxième personne qui déconnectera le commutateur principal en temps voulu.

Intensités de soudage vagabondes

Si les consignes ci-dessous ne sont pas respectées, il est possible que des intensités de soudage vagabondes soient générées, qui peuvent avoir les conséquences suivantes :

- Risque d'incendie
 - Surchauffe des composants qui sont en liaison avec la pièce à souder
 - Destruction des conducteurs de terre
 - Dommages causés à l'appareil et aux autres équipements électriques
-

Veiller à une liaison solide de la pince à pièces à usiner avec la pièce à souder.

Fixer la pince à pièces à usiner le plus près possible de l'emplacement à souder.

Dans un environnement électro-conducteur, installer l'appareil avec une isolation suffisante, par exemple : isolation par rapport à un sol conducteur ou isolation par rapport à des supports conducteurs.

En cas d'utilisation de distributeurs de courant, de logements à deux têtes, etc. respecter ce qui suit : l'électrode de la torche de soudage/du porte-électrode non utilisé(e) est également conductrice de potentiel. Veiller à un rangement suffisamment isolant de la torche de soudage/du porte-électrode non utilisé(e).

Pour les applications automatisées MIG/MAG, le cheminement du fil-électrode doit impérativement être isolé entre le fût de fil de soudage, la grande bobine ou la bobine de fil et le dévidoir.

Classification CEM des appareils

Les appareils de la classe d'émissions A :

- ne sont prévus que pour une utilisation dans les zones industrielles
 - peuvent entraîner dans d'autres zones des perturbations de rayonnement liées à leur puissance.
-

Les appareils de la classe d'émissions B :

- répondent aux exigences d'émissions pour les zones habitées et les zones industrielles, ainsi que pour les zones habitées dans lesquelles l'alimentation énergétique s'effectue à partir du réseau public basse tension.

Classification CEM des appareils conformément à la plaque signalétique ou aux caractéristiques techniques.

Mesures relatives à la CEM

Dans certains cas, des influences peuvent se manifester dans la zone d'application prévue malgré le respect des valeurs limites normalisées d'émissions (p. ex. en présence d'appareils sensibles sur le site d'installation ou lorsque ce dernier est situé à proximité de récepteurs radio ou TV).
L'exploitant est alors tenu de prendre les mesures nécessaires pour éliminer les dysfonctionnements.

Vérifier et évaluer l'immunité des dispositifs dans l'environnement de l'appareil selon les dispositions nationales et internationales. Exemples de dispositifs sensibles pouvant être influencés par l'appareil :

- Dispositifs de sécurité
- Câbles d'alimentation, de transmission de signaux et de transfert de données
- Équipements informatiques et équipements de télécommunication
- Équipements de mesure et d'étalonnage

Mesures d'assistance visant à éviter les problèmes de compatibilité électromagnétique :

1. Alimentation du secteur
 - Si des perturbations électromagnétiques se produisent malgré la réalisation d'un couplage au réseau réglementaire, prendre des mesures supplémentaires (utiliser par ex. un filtre secteur approprié).
2. Câbles de soudage
 - Utiliser des câbles de longueur aussi réduite que possible.
 - Les placer en veillant à ce qu'ils soient bien groupés le long de leur parcours (également pour éviter les problèmes de champs électromagnétiques).
 - Les poser loin des autres câbles.
3. Compensation de potentiel
4. Mise à la terre de la pièce à souder
 - Le cas échéant, réaliser une connexion de terre à l'aide de condensateurs adéquats.
5. Blindage, le cas échéant
 - Blinder les autres équipements à proximité
 - Blinder l'ensemble de l'installation de soudage

Mesures liées aux champs électromagnétiques

Les champs électromagnétiques peuvent provoquer des problèmes de santé qui ne sont pas encore bien connus :

- Répercussions sur l'état de santé des personnes se trouvant à proximité, par ex. porteurs de stimulateurs cardiaques et d'appareils auditifs
- Les porteurs de stimulateurs cardiaques doivent consulter leur médecin avant de pouvoir se tenir à proximité immédiate de l'appareil et du procédé de soudage
- Pour des raisons de sécurité, les distances entre les câbles de soudage et la tête / le corps de la torche doivent être aussi importantes que possible
- Ne pas porter le câble de soudage et les faisceaux de liaison sur l'épaule et ne pas les enrouler autour du corps ou de certaines parties du corps

**Emplacements
particulièrement
dangereux**

Tenir les mains, cheveux, vêtements et outils à l'écart des pièces en mouvement, telles que :

- ventilateurs
- pignons rotatifs
- galets de roulement
- arbres
- bobines de fil et fils d'apport

Ne pas intervenir manuellement dans les engrenages en mouvement de l'entraînement du fil ou dans des pièces d'entraînement en mouvement.

Les capots et les panneaux latéraux ne peuvent être ouverts / enlevés que pendant la durée des opérations de maintenance et de réparation.

En cours d'utilisation :

- S'assurer que tous les capots sont fermés et que tous les panneaux latéraux sont montés correctement.
- Maintenir fermés tous les capots et panneaux latéraux.

La sortie du matériau d'apport hors de la torche de soudage représente un risque de blessure élevé (perforation de la main, blessures au visage et aux yeux, ...).

En conséquence, toujours tenir la torche de soudage éloignée du corps (appareils avec dévidoir) et porter des lunettes de protection adaptées.

Ne pas toucher la pièce à usiner après le soudage – Risque de brûlure.

Des scories peuvent se détacher des pièces à usiner en cours de refroidissement. Porter les équipements de protection prescrits également pour les travaux de finition sur les pièces à souder et veiller à une protection suffisante des autres personnes.

Laisser refroidir la torche de soudage et les autres composants d'installation ayant une forte température de service avant de les traiter.

Dans les locaux exposés aux risques d'incendie et d'explosion, des dispositions spéciales s'appliquent
– respecter les dispositions nationales et internationales en vigueur.

Les sources de courant destinées au travail dans des locaux présentant un fort risque électrique (par exemple chaudières) doivent être identifiées au moyen de l'indication (Safety). Toutefois, la source de courant ne doit pas se trouver dans de tels locaux.

Risque d'ébouillantage en cas d'écoulement de réfrigérant. Éteindre le refroidisseur avant de débrancher les connecteurs d'arrivée ou de retour de réfrigérant.

Pour manipuler le réfrigérant, respecter les indications de la fiche technique de sécurité du réfrigérant. Vous pouvez demander la fiche technique de sécurité du réfrigérant auprès de votre service après-vente ou sur la page d'accueil du fabricant.

Utiliser uniquement les moyens de levage adaptés du fabricant pour le transport par grue des appareils.

- Accrocher les chaînes ou élingues à tous les points prévus à cet effet sur le moyen de levage adapté.
- Les chaînes ou les élingues doivent présenter un angle aussi réduit que possible par rapport à la verticale.
- Éloigner la bouteille de gaz et le dévidoir (appareils MIG/MAG et TIG).

En cas d'accrochage du dévidoir à une grue pendant le soudage, toujours utiliser un accrochage de dévidoir isolant adapté (appareils MIG/MAG et TIG).

Si l'appareil est muni d'une sangle ou d'une poignée de transport, celle-ci sert uniquement au transport à la main. Pour un transport au moyen d'une grue, d'un chariot

élévateur ou d'autres engins de levage mécaniques, la sangle de transport n'est pas adaptée.

Tous les moyens d'accrochage (sangles, boucles, chaînes, etc.) utilisés avec l'appareil ou ses composants doivent être vérifiés régulièrement (par ex. dommages mécaniques, corrosion ou altérations dues à d'autres conditions environnementales).

Les intervalles et l'étendue du contrôle doivent répondre au minimum aux normes et directives nationales en vigueur.

En cas d'utilisation d'un adaptateur pour le connecteur du gaz de protection, risque de ne pas remarquer une fuite de gaz de protection, incolore et inodore. Procéder à l'étanchéification, à l'aide d'une bande en Téflon, du filetage côté appareil de l'adaptateur pour le connecteur du gaz de protection.

Exigences liées au gaz de protection

Le gaz de protection peut endommager l'équipement et réduire la qualité de soudage, en particulier sur les conduites en circuit fermé.

Respecter les prescriptions suivantes concernant la qualité du gaz de protection :

- Taille des particules solides <40µm
- Point de rosée <-20°C
- Teneur en huile max. <25mg/m³

En cas de besoin, utiliser des filtres !

Risque lié aux bouteilles de gaz de protection

Les bouteilles de gaz de protection contiennent un gaz sous pression et elles peuvent exploser en cas de dommage. Comme les bouteilles de gaz de protection sont des composants du matériel de soudage, elles doivent être traitées avec précaution.

Protéger les bouteilles de gaz de protection avec gaz comprimé d'une chaleur trop importante, des chocs mécaniques, des scories, des flammes vives, des étincelles et des arcs électriques.

Installer verticalement les bouteilles de gaz de protection et les fixer conformément à la notice afin qu'elles ne tombent pas.

Tenir les bouteilles de gaz de protection éloignées des circuits de soudage et autres circuits électriques.

Ne jamais accrocher une torche de soudage à une bouteille de gaz de protection.

Ne jamais mettre en contact une bouteille de gaz de protection avec une électrode.

Risque d'explosion – ne jamais souder sur une bouteille de gaz de protection sous pression.

N'utiliser que des bouteilles de gaz de protection adaptées à l'application correspondante ainsi que les accessoires adaptés (régulateur, tuyaux et raccords, ...). N'utiliser que des bouteilles de gaz de protection et des accessoires en parfait état de fonctionnement.

Si une soupape d'une bouteille de gaz de protection est ouverte, détourner le visage.

Fermer la soupape de la bouteille de gaz de protection si aucun soudage n'est en cours.

Laisser le capuchon sur la soupape de la bouteille de gaz de protection si celle-ci n'est pas utilisée.

Respecter les indications du fabricant ainsi que les directives nationales et internationales relatives aux bouteilles de gaz de protection et aux accessoires.

Danger ! Fuites possibles de gaz de protection

Risque d'étouffement dû à la possibilité de fuites non contrôlées de gaz de protection

Le gaz de protection est incolore et inodore. Une fuite peut entraîner la raréfaction de l'oxygène dans l'air ambiant.

- Veiller à assurer une ventilation suffisante – Taux de ventilation d'au moins 20 m³/heure
 - Respecter les consignes de sécurité et de maintenance relatives à la bouteille de gaz de protection ou à l'alimentation principale en gaz.
 - Fermer la soupape de la bouteille de gaz de protection ou de l'alimentation principale en gaz si aucun soudage n'est en cours.
 - Avant toute mise en service, contrôler que la bouteille de gaz de protection ou l'alimentation principale en gaz ne présente pas de fuite non contrôlée.
-

Mesures de sécurité sur le lieu d'installation et lors du transport

Le basculement de l'appareil peut provoquer un danger mortel ! Installer l'appareil de manière bien stable sur un support ferme et plat

- Un angle d'inclinaison de 10° au maximum est admis.
-

Dans les locaux exposés aux risques d'incendie et d'explosion, des dispositions spéciales s'appliquent

- Respecter les dispositions nationales et internationales en vigueur.
-

Veiller à ce que la zone autour du poste de travail reste en permanence propre et dégagée, au moyen de consignes et de contrôles internes à l'entreprise.

Installer et utiliser l'appareil uniquement en conformité avec l'indice de protection indiqué sur la plaque signalétique.

Lors de la mise en place de l'appareil, vérifier si la distance périphérique de 0,5 m (1 ft. 7.69 in.) par rapport à l'appareil est bien respectée, afin que l'air de refroidissement puisse circuler sans problème.

Lors du transport de l'appareil, veiller à ce que les directives nationales et régionales en vigueur et les consignes de prévention des accidents soient respectées. Ceci s'applique tout particulièrement aux directives relatives aux risques inhérents au transport.

Ne pas soulever ou transporter des appareils en fonctionnement. Éteindre les appareils avant de les transporter ou de les soulever !

Avant tout transport de l'appareil, vidanger tout le réfrigérant et démonter les composants suivants :

- Dévidoir
 - Bobine de fil
 - Bouteille de gaz de protection
-

Après le transport et avant la mise en service, effectuer impérativement un contrôle visuel de l'appareil afin de détecter tout dommage. Avant la mise en service, faire remettre en état les éventuels dommages par du personnel de service formé.

Mesures de sécurité en mode de fonctionnement normal

Faire fonctionner l'appareil uniquement quand tous les dispositifs de sécurité sont pleinement opérationnels. Si les dispositifs de sécurité ne sont pas pleinement opérationnels, il existe un risque :

- de blessure et de mort pour l'utilisateur ou des tiers,
 - de dommages pour l'appareil et les autres biens de l'exploitant,
 - d'inefficacité du travail avec l'appareil.
-

Les dispositifs de sécurité dont la fonctionnalité n'est pas totale doivent être remis en état avant la mise en marche de l'appareil.

Ne jamais mettre les dispositifs de sécurité hors circuit ou hors service.

Avant de mettre l'appareil en marche, s'assurer que personne ne peut être mis en danger.

Contrôler au moins une fois par semaine l'appareil afin de détecter les dommages visibles à l'extérieur et le bon fonctionnement des dispositifs de sécurité.

Toujours bien fixer la bouteille de gaz de protection et la retirer avant le transport par grue.

Utiliser exclusivement le réfrigérant d'origine du fabricant qui, en raison de ses propriétés (conductivité électrique, protection contre le gel, compatibilité des matériaux, combustibilité, ...) est adapté à l'utilisation avec nos appareils.

Utiliser exclusivement le réfrigérant d'origine du fabricant.

Ne pas mélanger le réfrigérant d'origine du fabricant avec d'autres réfrigérants.

Raccorder uniquement les composants périphériques du fabricant au circuit de refroidissement.

Le fabricant décline toute responsabilité et toutes les garanties sont annulées en cas de dommages consécutifs à l'utilisation d'autres composants périphériques ou produits réfrigérants.

Le réfrigérant Cooling Liquid FCL 10/20 n'est pas inflammable. Dans certaines conditions, le réfrigérant à base d'éthanol est inflammable. Ne transporter le réfrigérant que dans les conteneurs d'origine et les tenir éloignés des sources d'ignition.

Éliminer le réfrigérant usagé conformément aux dispositions nationales et internationales en vigueur. La fiche technique de sécurité du réfrigérant est disponible auprès de votre service après-vente ou sur la page d'accueil du fabricant.

L'installation étant froide, vérifier le niveau de réfrigérant avant tout démarrage du soudage.

Mise en service, maintenance et remise en état

Les pièces provenant d'autres fournisseurs n'offrent pas de garantie de construction et de fabrication conformes aux exigences de qualité et de sécurité.

- Utiliser uniquement les pièces de rechange et d'usure d'origine (valable également pour les pièces standardisées).
- Ne réaliser aucune modification, installation ou transformation sur l'appareil sans autorisation du fabricant.
- Remplacer immédiatement les composants qui ne sont pas en parfait état.
- Lors de la commande, indiquer la désignation précise et la référence selon la liste des pièces de rechange, ainsi que le numéro de série de votre appareil.

Les vis du boîtier constituent une connexion de protection appropriée pour la mise à la terre des pièces du boîtier.

Toujours utiliser le nombre correspondant de vis de boîtier d'origine avec le couple indiqué.

Contrôle technique de sécurité

Le fabricant recommande de faire effectuer au moins tous les 12 mois un contrôle technique de sécurité de l'appareil.

Au cours de ce même intervalle de 12 mois, le fabricant recommande un calibrage des sources de courant.

Un contrôle technique de sécurité réalisé par un électricien spécialisé agréé est recommandé

- après toute modification
- après montage ou transformation
- après toute opération de réparation, entretien et maintenance
- au moins tous les douze mois.

Pour le contrôle technique de sécurité, respecter les normes et les directives nationales et internationales en vigueur.

Vous obtiendrez des informations plus précises concernant le contrôle technique de sécurité et le calibrage auprès de votre service après-vente. Sur demande, ce service tient les documents requis à votre disposition.

Élimination

Ne pas jeter cet appareil avec les ordures ménagères ! Conformément à la directive européenne relative aux déchets d'équipements électriques et électroniques et sa transposition dans le droit national, les équipements électriques usagés doivent être collectés de manière séparée et faire l'objet d'un recyclage conforme à la protection de l'environnement. Veuillez à rapporter votre appareil usagé auprès de votre revendeur ou renseignez-vous sur l'existence d'un système de collecte et d'élimination local autorisé. Le non-respect de cette directive européenne peut avoir des conséquences potentielles sur l'environnement et votre santé !

Marquage de sécurité

Les appareils portant le marquage CE répondent aux exigences essentielles des directives basse tension et compatibilité électromagnétique (par ex. normes produits correspondantes de la série de normes EN 60 974).

Fronius International GmbH déclare que l'appareil est conforme à la directive 2014/53/UE. Le texte intégral de la déclaration UE de conformité est disponible à l'adresse suivante : <http://www.fronius.com>

Les appareils portant la marque CSA répondent aux exigences des normes applicables au Canada et aux États-Unis.

Sûreté des données

L'utilisateur est responsable de la sûreté des données liées à des modifications par rapport aux réglages d'usine. Le fabricant décline toute responsabilité en cas de perte de réglages personnels.

Droits d'auteur

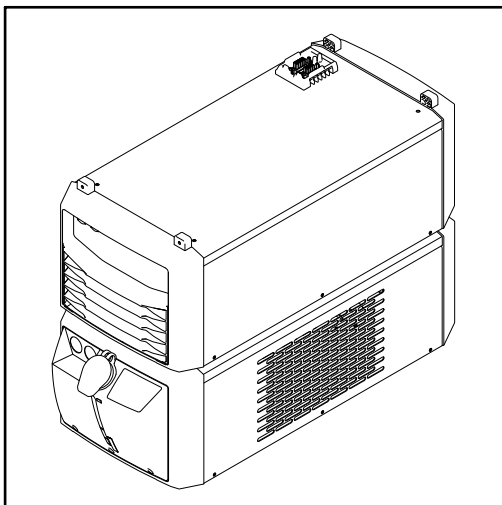
Les droits de reproduction des présentes Instructions de service sont réservés au fabricant.

Les textes et les illustrations correspondent à l'état de la technique lors de l'impression. Sous réserve de modifications. Le contenu des Instructions de service ne peut justifier aucune réclamation de la part de l'acheteur. Nous vous remercions de nous faire part de vos propositions d'amélioration et de nous signaler les éventuelles erreurs contenues dans les Instructions de service.

Informations générales

Généralités

Concept d'appareil



Le refroidisseur est composé de deux parties :

- partie principale, voir **Connecteurs et composants mécaniques : Partie principale CU 2000i Pro /MC** à la page 25
- partie refroidisseur, voir **Connecteurs et composants mécaniques : partie refroidisseur CU 2000i Pro /MC** à la page 26

Le refroidisseur et la source de courant constituent une unité. Tout comme la source de courant seule, l'unité composée de la source de courant et du refroidisseur peut être montée sur un chariot.

Validité des « Conditions générales de livraison et de paiement »

Les « Conditions générales de livraison et de paiement » selon la liste des prix s'appliquent uniquement aux refroidisseurs dans les conditions suivantes :

- travail en plusieurs équipes
- utilisation exclusive du réfrigérant d'origine du fabricant
- maintenance et remplacement réguliers du réfrigérant

Durée de vie de la pompe à réfrigérant sur les refroidisseurs pour le travail en plusieurs équipes

En fonction du mode de service utilisé, la pompe à réfrigérant a une durée de vie allant jusqu'à 30 000 heures de service dans le cas d'une utilisation conforme. À l'échéance de la durée de vie théorique, un dysfonctionnement sur la pompe à réfrigérant est possible. Afin d'éviter une éventuelle interruption de longue durée, prévoir un remplacement de la pompe à réfrigérant après env. 30 000 heures de service.

Généralités

En raison des mises à jour de micrologiciel, il est possible que certaines fonctions non décrites dans les présentes Instructions de service soient disponibles sur votre appareil ou inversement. En outre, certaines illustrations peuvent différer légèrement des éléments de commande disponibles sur votre appareil. Toutefois, le fonctionnement de ces éléments de commande reste identique.

Informations relatives au réfrigérant



ATTENTION!

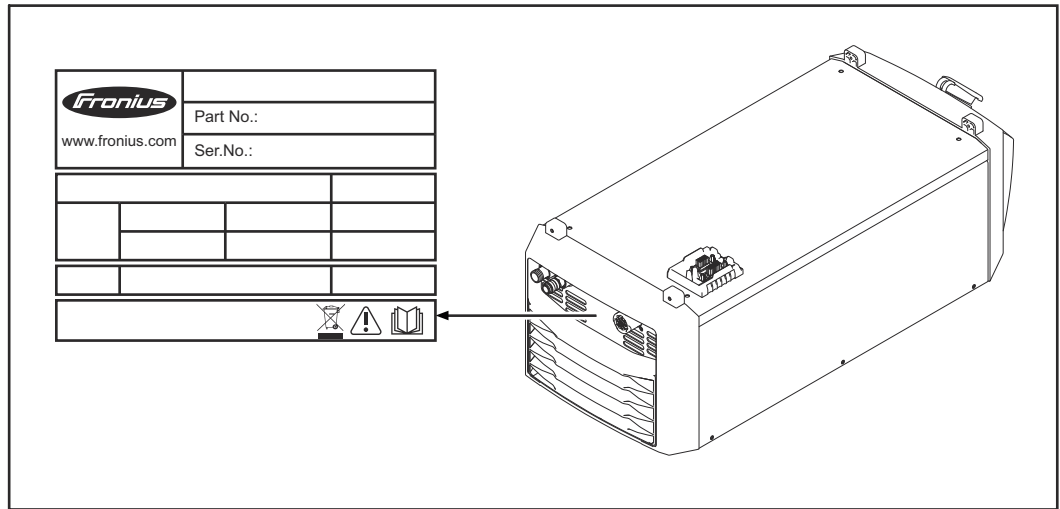
Danger en cas d'utilisation de réfrigérant inapproprié.

Cela peut entraîner des dommages matériels graves.

- ▶ Utiliser exclusivement du réfrigérant fourni par le fabricant.
- ▶ Ne pas mélanger plusieurs réfrigérants.
- ▶ Lors du changement de réfrigérant, remplacer la totalité du réfrigérant.
- ▶ Si le réfrigérant à base d'éthanol est remplacé par du réfrigérant FCL 10, utiliser impérativement le Change Kit FCL10 et respecter les instructions associées.

Avertissements sur l'appareil

Le refroidisseur est muni de symboles de sécurité et d'une plaque signalétique. La plaque signalétique et les symboles de sécurité ne doivent être ni retirés, ni recouverts. Les symboles permettent de prévenir les mauvaises utilisations pouvant être à l'origine de graves dommages corporels et matériels.



Le soudage est un travail dangereux. Pour effectuer un travail correct avec l'appareil, les conditions de base suivantes doivent être remplies :

- Avoir une qualification suffisante pour le soudage
- Disposer d'un équipement de protection adapté
- Maintenir à distance du refroidisseur et du process de soudage les personnes non autorisées à effectuer ce travail



Utiliser les fonctions décrites uniquement après avoir lu et compris l'intégralité des documents suivants :

- le présent document
- tous les documents relatifs aux composants périphériques, en particulier les consignes de sécurité.

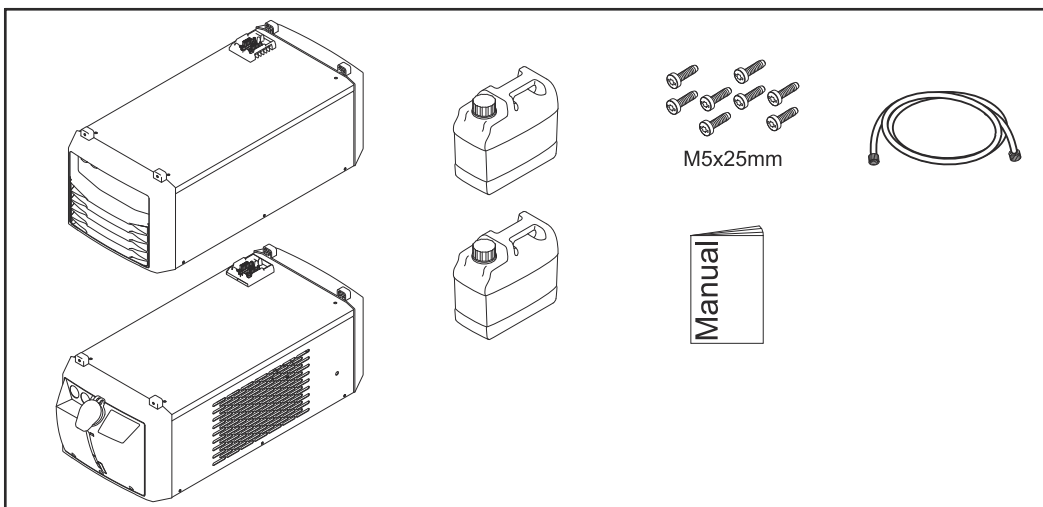


Ne pas jeter les appareils usagés avec les ordures ménagères, mais les éliminer conformément aux consignes de sécurité en vigueur.



Livraison et options

Contenu de la livraison



Filtre de réfrigérant OPT CU

Le filtre de réfrigérant est équipé d'un tamis chrome-nickel et sert à filtrer les impuretés dans le réfrigérant à partir d'une taille de 100 micromètres. Il est ainsi garanti qu'aucune grosse impureté ne pénétrera dans le circuit de refroidissement. Le filtre de réfrigérant est installé sur le connecteur pour le retour de réfrigérant du refroidisseur.

Le filtre de réfrigérant est disponible en option pour le refroidisseur.

Mode de fonctionnement des capteurs intégrés

Mode de fonctionnement CU Flow-Thermo-Sensor

Le Flow-Thermo-Sensor (surveillance de la température et du débit du réfrigérant) est intégré en usine au refroidisseur.

Surveillance de la température du réfrigérant

Un capteur de température surveille la température de retour du réfrigérant durant le soudage.

Mode de fonctionnement :

- Si la température du réfrigérant atteint 68 °C (154,4 °F)
 - La source de courant émet un avertissement
 - L'intensité de soudage n'est pas interrompue
 - Le refroidisseur reste actif

- Si la température du réfrigérant dépasse 70 °C (158 °F)
 - La source de courant émet un message d'erreur
 - Le capteur de température interrompt l'intensité de soudage
 - Le refroidisseur reste actif

- Si la température du réfrigérant repasse sous 65 °C (149 °F), le capteur de température libère à nouveau l'intensité de soudage

Surveillance du débit

Un capteur de flux surveille le débit de réfrigérant durant le soudage.

Mode de fonctionnement :

- Si le débit de réfrigérant se trouve dans une plage de 1 à 0,7 l/min (0.26 à 0.18 gal./min [US])
 - La source de courant émet un avertissement
 - L'intensité de soudage n'est pas interrompue
 - Le refroidisseur reste actif

- Si le débit de réfrigérant est inférieur à 0,7 l/min (0.18 gal./min [US])
 - La source de courant émet un message d'erreur
 - La surveillance du débit interrompt l'intensité de soudage
 - Le refroidisseur se met hors service

Mode de fonctionnement CU Level-Sensor

Le Level-Sensor est intégré en usine au refroidisseur et surveille le niveau de réfrigérant dans le refroidisseur.

Mode de fonctionnement :

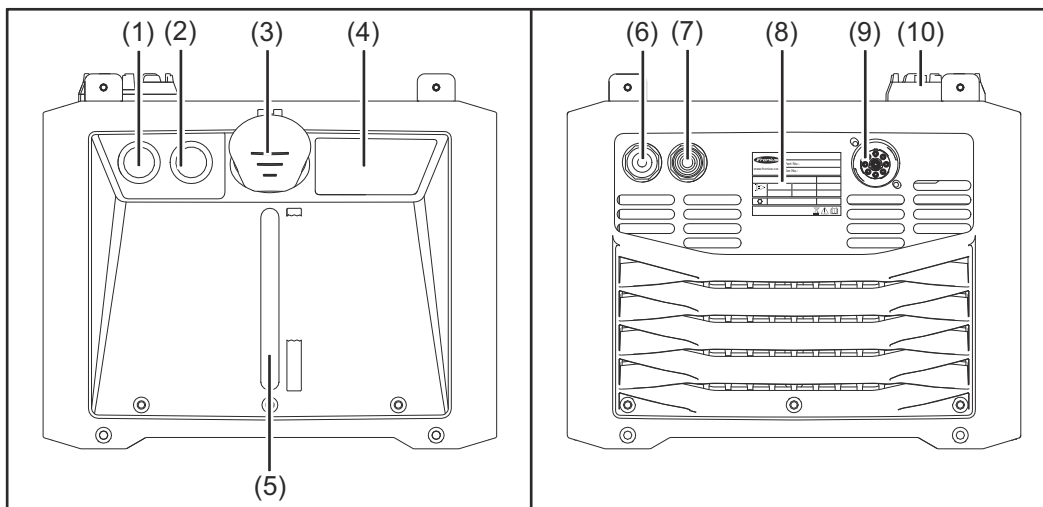
Si le niveau du réfrigérant passe sous le minimum

- La source de courant émet un avertissement
- L'intensité de soudage n'est pas interrompue
- Le refroidisseur reste actif

Raccords et composants mécaniques

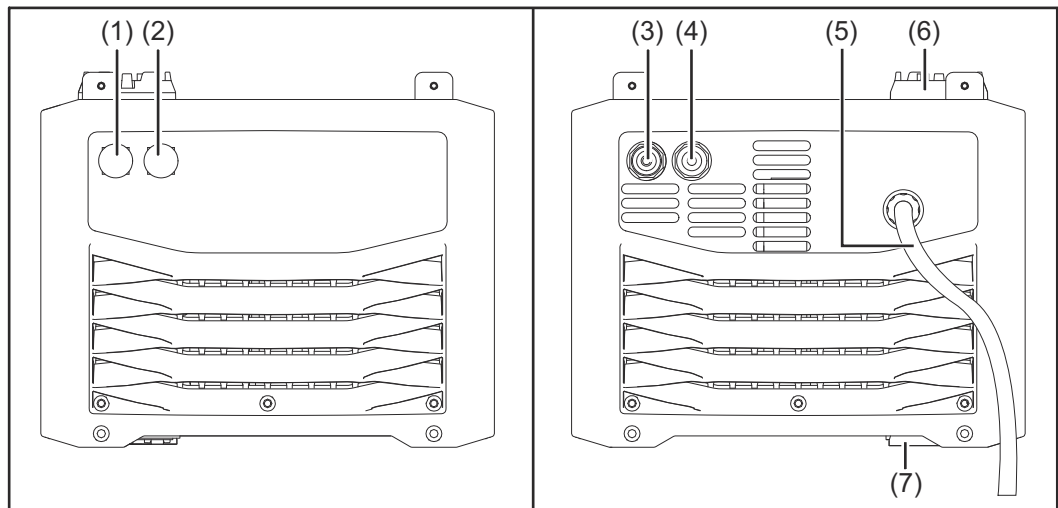
Raccords et composants mécaniques

Connecteurs et
composants
mécaniques :
Partie principale
CU 2000i Pro /MC



-
- (1) **Cache**
-
- (2) **Cache**
-
- (3) **Capuchon d'obturation pour le réservoir de réfrigérant**
-
- (4) **Remarques relatives à la maintenance et à l'utilisation**
-
- (5) **Regard pour réfrigérant**
-
- (6) **Connecteur pour le retour de réfrigérant (rouge)**
-
- (7) **Connecteur pour l'arrivée de réfrigérant (bleu)**
-
- (8) **Plaque signalétique**
-
- (9) **Raccordement**
pour le raccordement à la partie refroidisseur CU 2000i Pro /MC
-
- (10) **Connecteur refroidisseur/source de courant**
selon la structure de l'installation de soudage, pour le raccordement à la partie refroidisseur CU 2000i Pro /MC ou une source de courant
-

Connecteurs et composants mécaniques : partie refroidisseur CU 2000i Pro /MC



-
- (1) **Cache**
-
- (2) **Cache**
-
- (3) **Connecteur pour le retour de réfrigérant (rouge)**
-
- (4) **Connecteur pour l'arrivée de réfrigérant (bleu)**
-
- (5) **Câble de raccordement**
pour le raccordement à la partie principale CU 2000i Pro /MC
-
- (6) **Connecteur source de courant**
pour le raccordement à la source de courant
-
- (7) **Connecteur refroidisseur**
pour le raccordement à la partie principale CU 2000i Pro /MC
-

Installation et mise en service

Avant installation et mise en service

Sécurité

AVERTISSEMENT!

Danger en cas d'erreur de manipulation et d'erreur en cours d'opération.

Cela peut entraîner des dommages corporels et matériels graves.

- ▶ Toutes les fonctions et tous les travaux décrits dans le présent document doivent uniquement être exécutés par du personnel qualifié.
- ▶ Ce document doit être lu et compris dans son intégralité.
- ▶ Toutes les instructions de service des composants périphériques, en particulier les consignes de sécurité, doivent être lues et comprises dans leur intégralité.

Instructions d'installation

AVERTISSEMENT!

Danger en cas de basculement ou de chute des appareils.

Cela peut entraîner des dommages corporels et matériels graves.

- ▶ Tous les composants périphériques doivent être installés sur un sol plan et stable.

AVERTISSEMENT!

Risque d'électrocution.

Une décharge électrique peut être mortelle.

- ▶ Garantir une isolation correcte du refroidisseur.
- ▶ Toujours s'assurer qu'aucune liaison conductrice d'électricité n'est réalisée entre le fond du refroidisseur et le sol.
- ▶ Avant le montage du refroidisseur, retirer toutes les pièces conductrices d'électricité situées entre le fond du refroidisseur et le sol.

L'appareil est contrôlé conformément à l'indice de protection IP 23, ce qui signifie :

- protection contre l'entrée de corps étrangers solides d'un diamètre supérieur à 12,5 mm (49 in.) ;
- protection contre les projections d'eau jusqu'à un angle de 60° par rapport à la verticale.

Air de refroidissement

L'installation doit être positionnée de telle sorte que l'air de refroidissement puisse circuler sans problème au travers des fentes d'aération des panneaux latéraux. Une distance périphérique de 0,5 m (1 ft. 7.69 in.) doit toujours être respectée autour de l'appareil.

ATTENTION!

Risque en cas de faible apport en air de refroidissement.

Cela peut entraîner des dommages matériels graves.

- ▶ Les orifices d'entrée et de sortie d'air ne doivent en aucun cas être recouverts, pas même partiellement.

Poussière

Veiller à ce que les poussières métalliques produites ne puissent être aspirées directement dans l'installation par le ventilateur (par ex. lors de travaux de ponçage).

Fonctionnement en extérieur

L'appareil peut être installé et utilisé en plein air conformément à l'indice de protection IP 23. Éviter les effets directs de l'humidité (par ex. la pluie).

Informations relatives au réfrigérant

Le refroidisseur est livré vide.

Pour remplir le refroidisseur, utiliser exclusivement le réfrigérant d'origine du fabricant (Cooling Liquid FCL 10/20 ou réfrigérant de torche de soudage). En raison de leur conductivité électrique ou pour des raisons de compatibilité matérielle, les autres réfrigérants ne sont pas recommandés.

Garanties assurées pour la pompe à réfrigérant

La pompe à réfrigérant ne doit être utilisée qu'avec le réfrigérant d'origine du fabricant. Une marche à sec (même brève) de la pompe à réfrigérant n'est pas autorisée et entraîne la destruction de la pompe. Nous déclinons toute responsabilité dans de tels cas.

Utilisation conforme à la destination

Cet appareil est exclusivement destiné à une utilisation en combinaison avec des composants périphériques Fronius.

Cet appareil est exclusivement destiné à une utilisation dans le cadre d'un emploi conforme aux règles en vigueur.

Toute autre utilisation est considérée comme non conforme. Le fabricant décline toute responsabilité pour les dommages qui en résulteraient, ainsi que pour des résultats de travail défectueux ou erronés.

Font également partie de l'emploi conforme

- la lecture intégrale des présentes Instructions de service
- le respect des prescriptions et consignes de sécurité des présentes Instructions de service
- le respect des travaux d'inspection et de maintenance

Cet appareil est configuré pour une utilisation dans le secteur industriel et artisanal. Le fabricant ne saurait être tenu pour responsable des dommages dus à une utilisation dans les zones résidentielles.

Fixer le refroidisseur et la source de courant sur le chariot / socle fixe

Sécurité

AVERTISSEMENT!

Risque d'électrocution.

Une décharge électrique peut être mortelle.

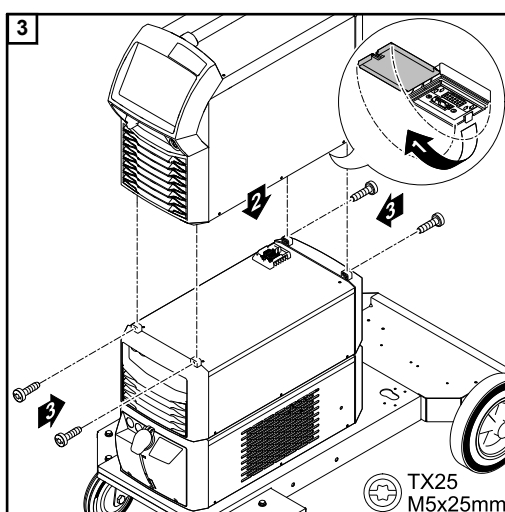
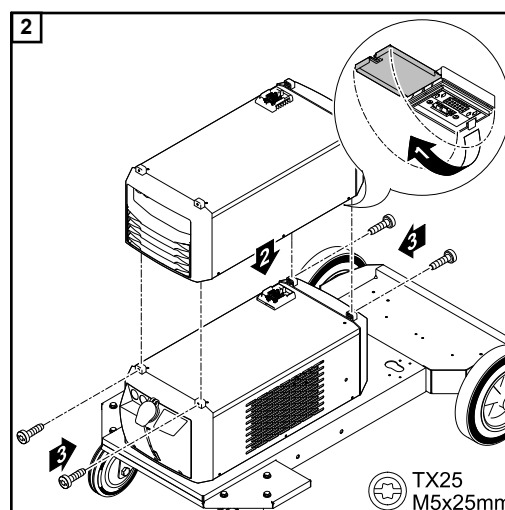
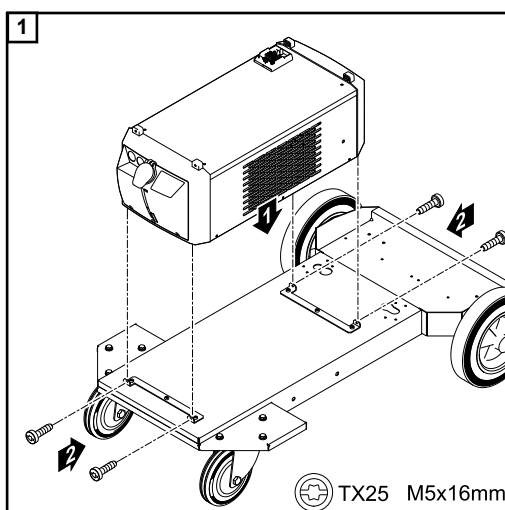
- ▶ Commuter l'interrupteur secteur de la source de courant en position - O.
- ▶ Débrancher la source de courant du secteur.
- ▶ S'assurer que la source de courant reste déconnectée du secteur pendant toute la durée des travaux.

Fixer le refroidisseur et la source de courant sur le chariot

REMARQUE!

Les vis destinées à fixer le refroidisseur sur le chariot sont fournies avec celui-ci.

Le reste des vis nécessaires est fourni avec le refroidisseur.

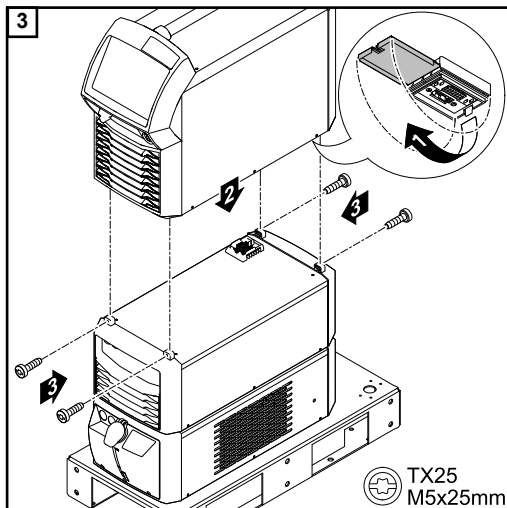
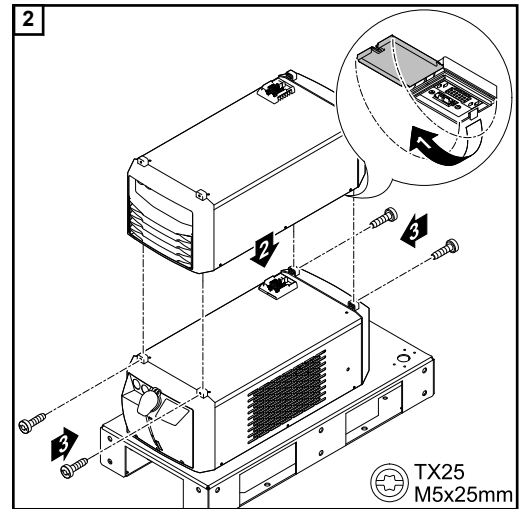
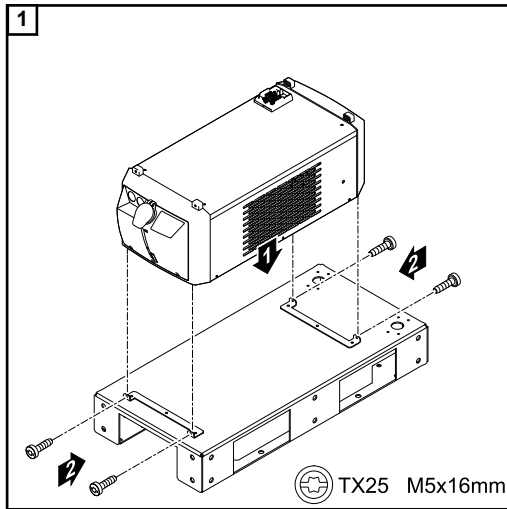


Fixer le refroidisseur et la source de courant sur un socle fixe

REMARQUE!

Les vis destinées à fixer le refroidisseur sur le socle fixe sont fournies avec celui-ci.

Le reste des vis nécessaires est fourni avec le refroidisseur.



Fixer le refroidisseur et la source de courant sur deux socles fixes

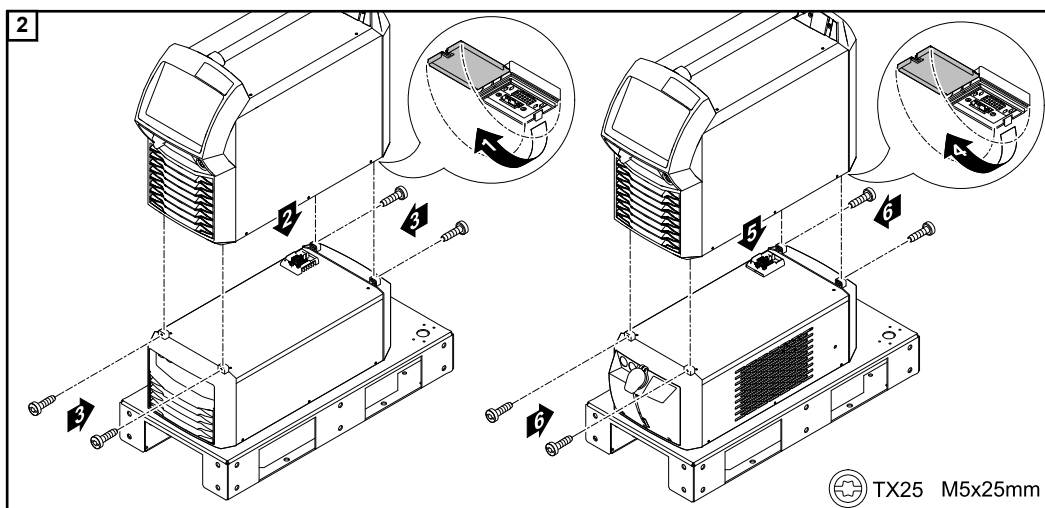
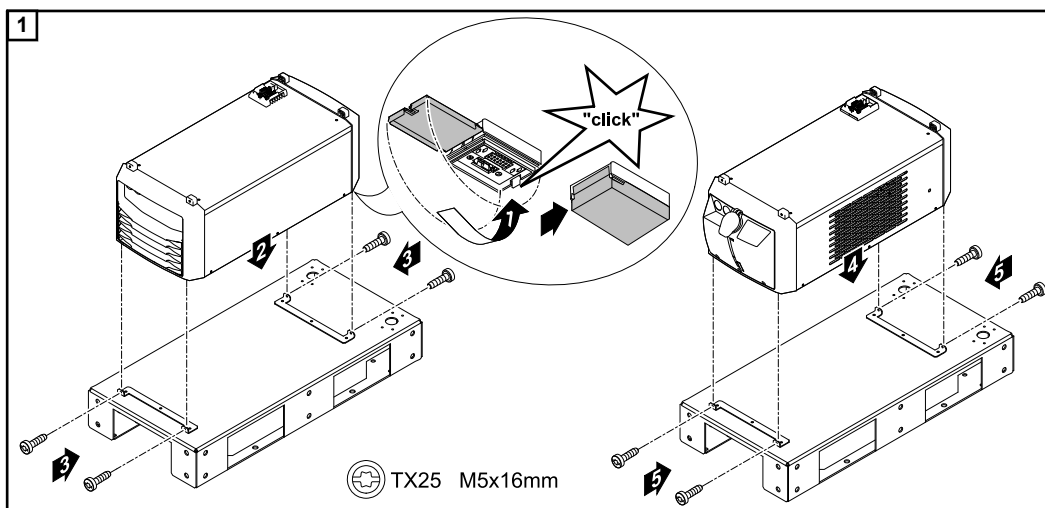
REMARQUE!

Les vis destinées à fixer le refroidisseur sur les socles fixes sont fournies avec ceux-ci.

Le reste des vis nécessaires est fourni avec le refroidisseur.

REMARQUE!

Visser uniquement la source de courant disposant de l'option OPT/i TPS 2. NT241 CU 1400i sur la partie principale du refroidisseur.



REMARQUE!

En cas d'utilisation de deux socles fixes, toujours installer les systèmes de soudage de manière à ce que les ouvertures de sorties d'air du refroidisseur soient orientées vers l'extérieur.

Raccordement des tuyaux de réfrigérant au refroidisseur

Sécurité

AVERTISSEMENT!

Risque d'électrocution.

Une décharge électrique peut être mortelle.

- ▶ Commuter l'interrupteur secteur de la source de courant en position - O.
- ▶ Débrancher la source de courant du secteur.
- ▶ S'assurer que la source de courant reste déconnectée du secteur pendant toute la durée des travaux.

Raccordement des tuyaux de réfrigérant au refroidisseur

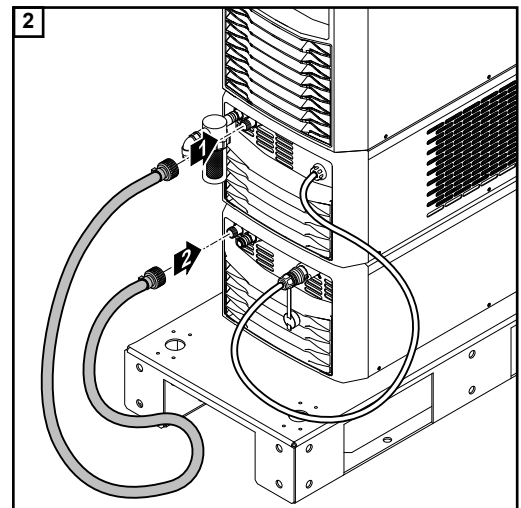
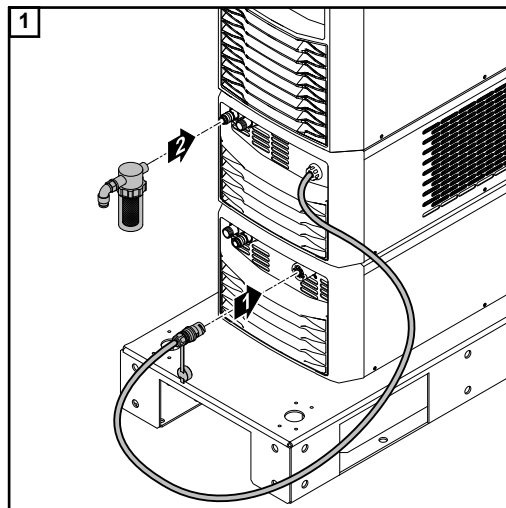
REMARQUE!

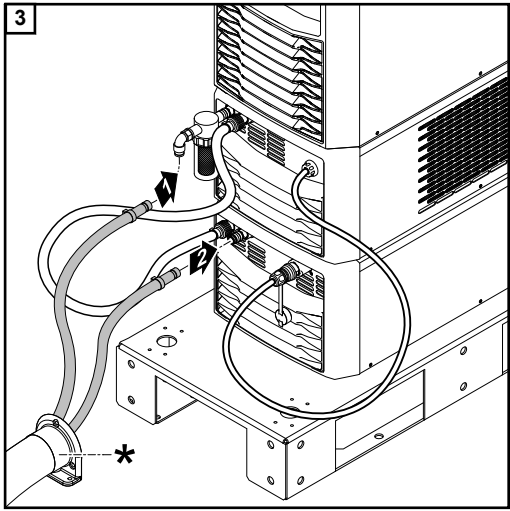
Raccorder les tuyaux de réfrigérant aux connecteurs d'arrivée et de retour de réfrigérant sur le refroidisseur en fonction de leur marquage de couleur.

REMARQUE!

Le filtre de réfrigérant représenté ci-après est disponible en option.

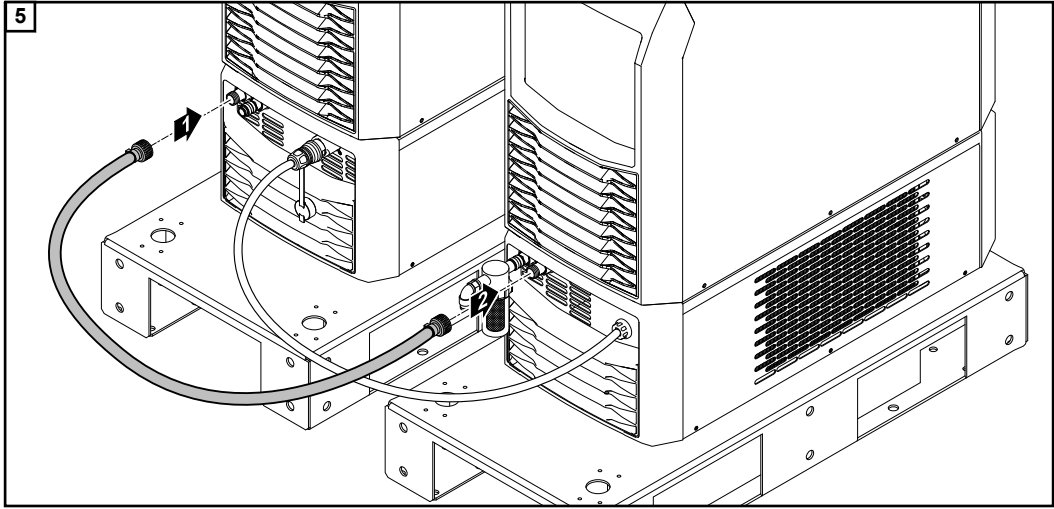
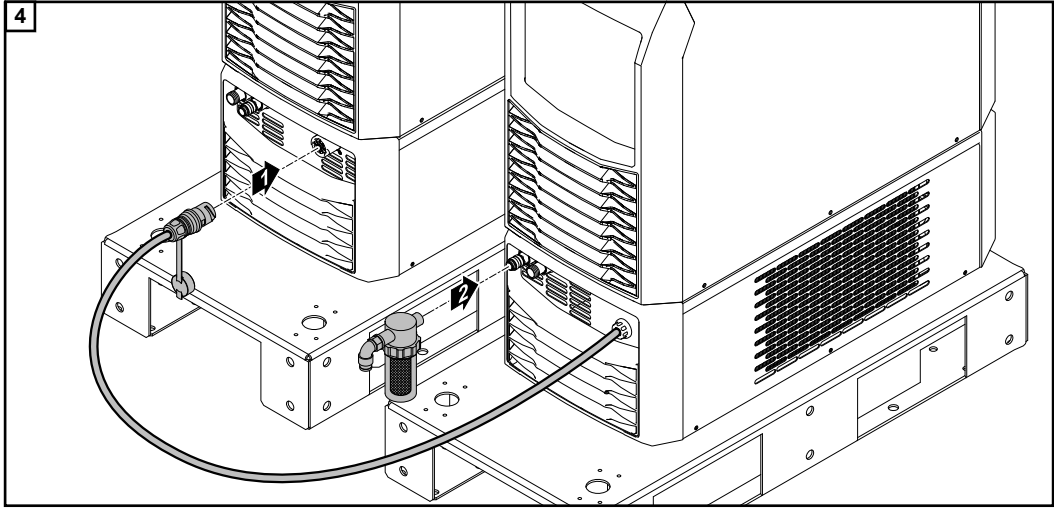
Raccorder les tuyaux de réfrigérant au refroidisseur / monter le système de soudage sur un chariot ou un socle fixe :

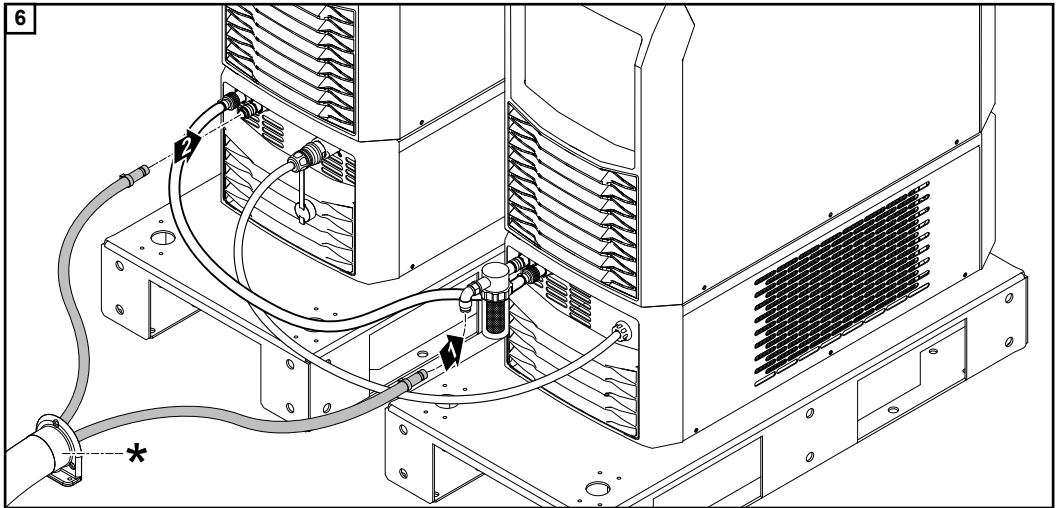




* = faisceau de liaison

Raccorder les tuyaux de réfrigérant au refroidisseur / monter le système de soudage sur deux socles fixes :





* = faisceau de liaison

Remplissage et mise en service du refroidisseur

Remplissage du refroidisseur

AVERTISSEMENT!

Risque d'électrocution.

Une décharge électrique peut être mortelle.

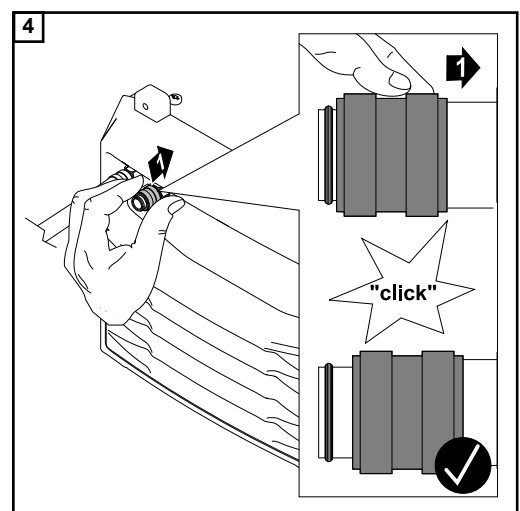
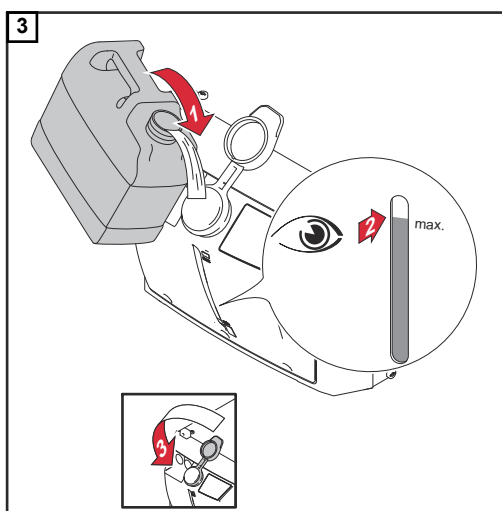
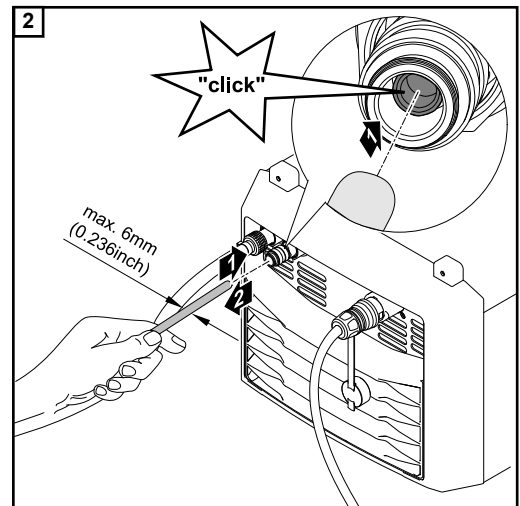
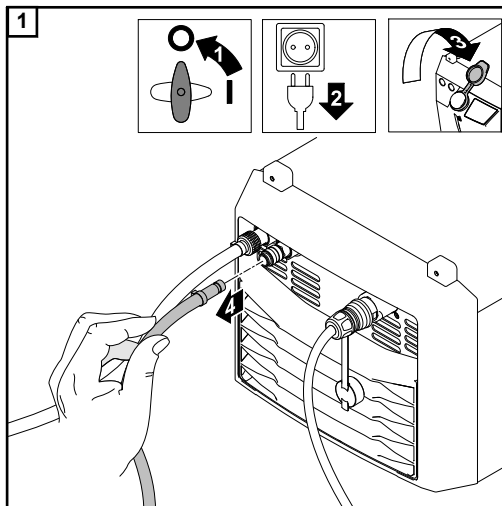
Avant de démarrer les travaux décrits ci-dessous :

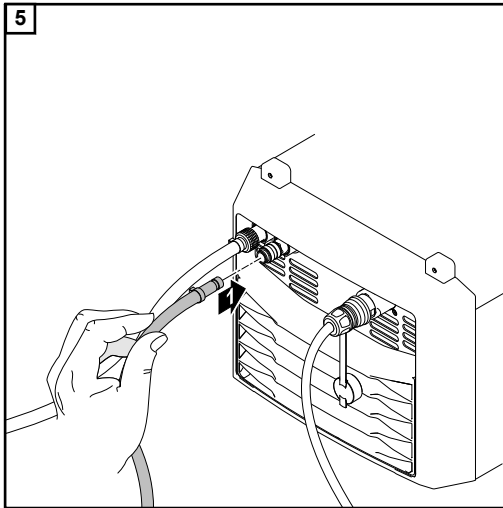
- ▶ placer l'interrupteur secteur de la source de courant en position - O - ,
- ▶ débrancher la source de courant du secteur,
- ▶ s'assurer que la source de courant reste déconnectée du secteur pendant toute la durée des travaux.

REMARQUE!

S'assurer que le réfrigérant ne peut pas pénétrer à l'intérieur de l'appareil.

En cas de présence de réfrigérant sur l'extérieur du refroidisseur, procéder à un nettoyage immédiat.





Mettre le refroidisseur en service.

REMARQUE!

Avant la mise en service du refroidisseur, s'assurer que la quantité de réfrigérant dans le refroidisseur est suffisante et que le réfrigérant est exempt d'impuretés.

REMARQUE!

Vérifier régulièrement le débit de réfrigérant pendant le soudage.

Un reflux parfait doit être visible dans le réservoir de réfrigérant.

La source de courant commande et alimente le refroidisseur en courant. Si l'interrupteur d'alimentation de la source de courant est placé en position - I -, le refroidisseur commence à fonctionner comme décrit ci-après.

- Les ventilateurs fonctionnent pendant 5 secondes environ.
- La pompe à réfrigérant fonctionne pendant 3 minutes environ. Si aucune opération de soudage ne démarre dans les 3 minutes environ, la pompe à réfrigérant ainsi que le ventilateur se déconnectent à nouveau.

REMARQUE!

Si les faisceaux de liaison sont longs, le capteur de niveau peut entraîner l'apparition d'un message d'erreur après la première mise en service.

Le cas échéant, rajouter du réfrigérant.

Modes de service

REMARQUE!

Les différents modes de service doivent être sélectionnés au niveau de la source de courant.

on

- Dès que la source de courant est mise en marche, la pompe à réfrigérant se met en route et s'ajuste en fonction de la température de retour ainsi que du débit de réfrigérant. Pour cela, la pompe à réfrigérant utilise au moins 1,1 l/min (0.29 gal./min [US]) de réfrigérant.
- Les ventilateurs fonctionnent à plein régime.
- La pompe à réfrigérant et les ventilateurs restent actifs jusqu'à ce que la source de courant soit éteinte.

off

- Ne fonctionne pas, même si l'opération de soudage commence.

auto**(réglages usine)**

- La pompe à réfrigérant et les ventilateurs se mettent en marche dès que l'opération de soudage démarre.
- À la fin du soudage, la pompe à réfrigérant et les ventilateurs continuent à fonctionner pendant 2 minutes.

eco

- La pompe à réfrigérant se met en marche dès que l'opération de soudage démarre et s'ajuste en fonction de la température de retour ainsi que du débit de réfrigérant. Pour cela, la pompe à réfrigérant utilise au moins 1 l/min (0.26 gal./min [US]) de réfrigérant.
- Les ventilateurs de la partie principale se mettent en route à partir d'une température de retour du réfrigérant de 40 °C (104 °F) et s'ajustent de façon électronique en fonction de cette température.
- Les ventilateurs de la partie refroidisseur se mettent en route à plein régime à partir d'une température de retour du réfrigérant de 40 °C (104 °F).
- À la fin du soudage, la pompe à réfrigérant et les ventilateurs de la partie principale continuent à fonctionner pendant 2 minutes en fonction de la température de retour du réfrigérant. Les ventilateurs de la partie refroidisseur continuent à fonctionner à plein régime. Lorsque les 2 minutes se sont écoulées, tous les ventilateurs ainsi que la pompe à réfrigérant se mettent hors service.

Utilisation recommandée des modes de service**on**

pour le soudage haute performance (puissance de refroidissement maximale du refroidisseur)

eco

pour un refroidissement efficace sur le plan énergétique

- durée de vie plus longue de la pompe à réfrigérant
- moins d'impuretés dans le refroidisseur
- émissions sonores plus faibles
- puissance absorbée plus faible

Séparation des composants périphériques

Séparation des composants périphériques

Sécurité

AVERTISSEMENT!

Risque d'électrocution.

Une décharge électrique peut être mortelle.

- ▶ Commuter l'interrupteur secteur de la source de courant en position - O.
- ▶ Débrancher la source de courant du secteur.
- ▶ S'assurer que la source de courant reste déconnectée du secteur pendant toute la durée des travaux.

ATTENTION!

Danger si le réfrigérant est trop chaud.

Cela peut entraîner de graves brûlures.

- ▶ N'exécuter les travaux suivants que lorsque le réfrigérant est refroidi.

Séparation des composants périphériques

REMARQUE!

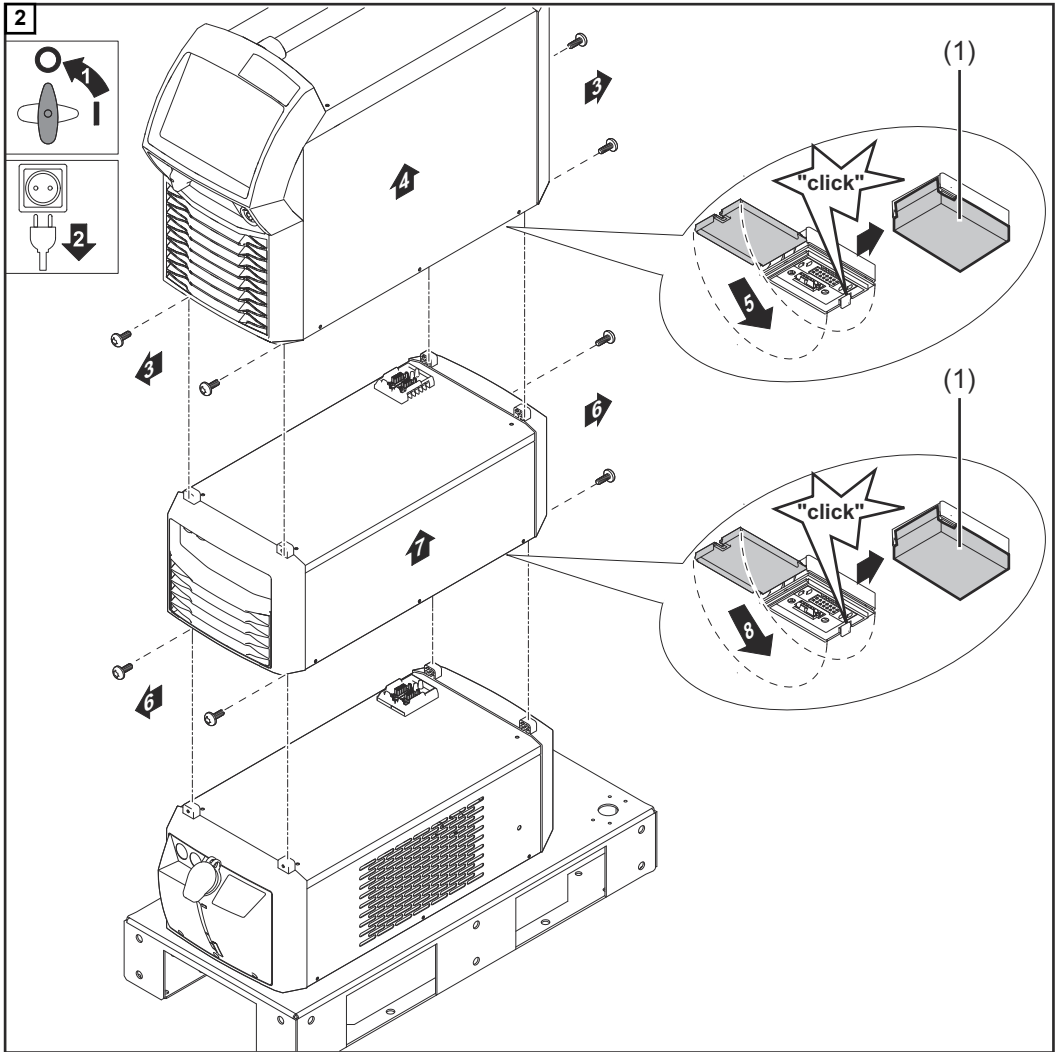
Respecter les indications données ci-dessous pour toutes les configurations de système possibles (installation de soudage sur chariot, installation de soudage sur deux socles fixe, ..).

ATTENTION!

Risque de dommages corporels et matériels en raison de courts-circuits au connecteur sur la face inférieure de la source de courant / du refroidisseur.

Des impuretés et des dommages peuvent provoquer des courts-circuits au connecteur. Après le démontage de la source de courant / du refroidisseur, toujours fermer le capuchon (1).

- 1 Désaccoupler les tuyaux de réfrigérant du refroidisseur.



Diagnostic d'erreur, élimination de l'erreur

Diagnostic d'erreur, élimination de l'erreur

Sécurité

AVERTISSEMENT!

Danger en cas d'erreurs en cours d'opération.

Cela peut entraîner des dommages corporels et matériels graves.

- ▶ Tous les travaux décrits ci-dessous doivent être effectués exclusivement par un personnel qualifié et formé.
- ▶ Ce document doit être lu et compris dans son intégralité.
- ▶ Toutes les instructions de service des composants périphériques, en particulier les consignes de sécurité, doivent être lues et comprises dans leur intégralité.

AVERTISSEMENT!

Risque d'électrocution.

Une décharge électrique peut être mortelle.

- ▶ Commuter l'interrupteur secteur de la source de courant en position - O -.
- ▶ Débrancher la source de courant du réseau.
- ▶ S'assurer que la source de courant reste déconnectée du réseau pendant toute la durée des travaux.
- ▶ Après ouverture de l'appareil, s'assurer, à l'aide d'un appareil de mesure approprié, que les composants à charge électrique (condensateurs, par ex.) sont déchargés.

AVERTISSEMENT!

Danger en cas de connexions insuffisantes des conducteurs de terre.

Cela peut entraîner des dommages corporels et matériels graves.

- ▶ Les vis du boîtier constituent une connexion à la terre appropriée pour la mise à la terre du corps de l'appareil. Il ne faut en aucun cas remplacer ces vis par d'autres vis qui n'offriraient pas ce type de connexion à la terre fiable.

ATTENTION!

Danger si le réfrigérant est trop chaud.

Cela peut entraîner de graves brûlures.

- ▶ N'effectuer tous les travaux décrits ci-après que lorsque le réfrigérant est refroidi.

ATTENTION!

Risque en cas de fuite de réfrigérant.

Cela peut entraîner des dommages matériels graves.

- ▶ S'assurer que le réfrigérant ne peut pas pénétrer à l'intérieur de l'appareil.
- ▶ En cas de présence de réfrigérant sur l'extérieur du refroidisseur, procéder à un nettoyage immédiat.

Diagnostic d'erreur, élimination de l'erreur

Noter le numéro de série et la configuration de l'appareil et avertir le service après-vente avec une description détaillée de l'erreur, lorsque

- des erreurs qui ne sont pas indiquées ci-dessous surviennent,
- les mesures d'élimination indiquées ne sont pas efficaces.

Débit de réfrigérant trop faible ou nul

Cause : Niveau de réfrigérant trop faible

Solution : Rajouter du réfrigérant

Cause : Goulot d'étranglement ou corps étranger dans le circuit de refroidissement

Solution : Éliminer le goulot d'étranglement ou le corps étranger

Cause : Réfrigérant encrassé

Solution : Remplacer le réfrigérant, voir [Remplacer le réfrigérant](#) à la page 54.

Cause : Filtre de réfrigérant obturé au niveau du connecteur de retour de réfrigérant

Solution : Rincer le filtre de réfrigérant à l'eau claire ou remplacer la cartouche filtrante

Cause : Pompe à réfrigérant défectueuse

Solution : Contacter le service après-vente

Puissance de refroidissement trop faible

Cause : Refroidisseur encrassé

Solution : souffler de l'air comprimé sec au travers du radiateur

Cause : Ventilateur défectueux

Solution : Contacter le service après-vente

Cause : Pompe à réfrigérant défectueuse

Solution : Contacter le service après-vente

Fonctionnement bruyant

Cause : niveau de réfrigérant trop faible

Remède : rajouter du réfrigérant

Cause : pompe à réfrigérant défectueuse

Remède : contacter le service après-vente

La torche de soudage devient très chaude

Cause : Le refroidisseur est insuffisamment dimensionné

Solution : Respecter le facteur de marche et les limites de charge

Cause : Torche de soudage insuffisamment dimensionnée

Solution : Respecter le facteur de marche et les limites de charge

Cause : Débit de réfrigérant trop faible

Solution : Vérifier le niveau de réfrigérant En cas de besoin, rajouter du réfrigérant.
Vérifier la pureté du réfrigérant. En cas de besoin, remplacer le réfrigérant.
Pour ce faire, voir [Remplacer le réfrigérant](#) à la page 54.

Cause : Débit de réfrigérant trop faible – Pompe à réfrigérant bloquée

Solution : Contacter le service après-vente

Maintenance, entretien et élimination

Sécurité

AVERTISSEMENT!

Danger en cas d'erreurs en cours d'opération.

Tous les travaux décrits ci-dessous doivent être effectués exclusivement par un personnel qualifié et formé.

- ▶ Ce document doit être lu et compris dans son intégralité.
- ▶ Toutes les instructions de service des composants périphériques, en particulier les consignes de sécurité, doivent être lues et comprises dans leur intégralité.

AVERTISSEMENT!

Risque d'électrocution.

Une décharge électrique peut être mortelle.

- ▶ Commuter l'interrupteur secteur de la source de courant en position - O -.
- ▶ Débrancher la source de courant du réseau.
- ▶ S'assurer que la source de courant reste déconnectée du réseau pendant toute la durée des travaux.
- ▶ Après ouverture de l'appareil, s'assurer, à l'aide d'un appareil de mesure approprié, que les composants à charge électrique (condensateurs, par ex.) sont déchargés.

AVERTISSEMENT!

Danger en cas de connexion insuffisante du conducteur de terre.

Cela peut entraîner des dommages corporels et matériels graves.

- ▶ Les vis du boîtier constituent une connexion à la terre appropriée pour la mise à la terre du corps de l'appareil. Il ne faut en aucun cas remplacer ces vis par d'autres vis qui n'offriraient pas ce type de connexion à la terre fiable.

ATTENTION!

Danger si le réfrigérant est trop chaud.

Cela peut entraîner de graves brûlures.

- ▶ N'effectuer tous les travaux décrits ci-après que lorsque le réfrigérant est refroidi.

ATTENTION!

Risque en cas de fuite de réfrigérant.

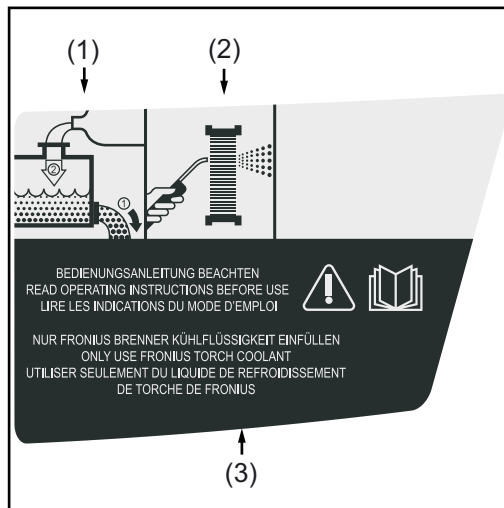
Cela peut entraîner des dommages matériels graves.

- ▶ S'assurer que le réfrigérant ne peut pas pénétrer à l'intérieur de l'appareil.
- ▶ En cas de présence de réfrigérant sur l'extérieur du refroidisseur, procéder à un nettoyage immédiat.

Généralités

Lorsqu'il fonctionne dans des conditions normales, cet appareil exige un minimum de maintenance et d'entretien. Il est toutefois indispensable de respecter certaines consignes, afin de garder l'installation de soudage en bon état de marche pendant longtemps.

Symboles pour l'entretien et la maintenance du refroidisseur



- (1) Remplacer le réfrigérant
- (2) Souffler le radiateur à l'air comprimé
- (3) Lire les Instructions de service

Les intervalles et les travaux de maintenance correspondants sont décrits dans les pages suivantes.

Intervalles de maintenance, travaux de maintenance

À chaque mise en service

ATTENTION!

Risque en cas de mise en service sans réfrigérant.

Cela peut entraîner des dommages matériels graves.

- ▶ Si des composants périphériques refroidis à l'eau sont actionnés sans réfrigérant, une défaillance des composants périphériques en est généralement la conséquence.
Le fabricant décline toute responsabilité pour les dommages consécutifs et tous les droits à garantie sont annulés.

- S'assurer que tous les faisceaux de liaison, la torche de soudage et la connexion de mise à la masse ne sont pas endommagés.
- S'assurer qu'une distance périphérique de 0,5 m (1 ft. 7.69 in.) autour de l'appareil est bien respectée, afin que l'air de refroidissement puisse circuler sans problème.
- S'assurer que tous les assemblages vissés entre tous les composants périphériques sont bien serrés.
- S'assurer que les connecteurs de réfrigérant de l'installation de soudage sont bien étanches.
- Surveiller le débit de retour de réfrigérant dans le réservoir de réfrigérant.
 - Si le retour de réfrigérant ne s'effectue pas, en chercher la cause et l'éliminer.

Une fois par semaine

- Vérifier le niveau de réfrigérant. Si le niveau de réfrigérant se trouve sous le repère « min », rajouter du réfrigérant.
- Vérifier la pureté du réfrigérant. En cas de nécessité, remplacer le réfrigérant.

ATTENTION!

Risque en cas de réfrigérant inapproprié.

Cela peut entraîner des dommages matériels graves.

- ▶ Pour remplir le refroidisseur, utiliser exclusivement le réfrigérant d'origine du fabricant (Cooling Liquid FCL 10/20 ou réfrigérant de torche de soudage).
- ▶ En raison de leur conductivité électrique ou pour des raisons de compatibilité matérielle, les autres réfrigérants ne sont pas recommandés.

Tous les 2 mois

- Le cas échéant : vérifier l'encrassement du filtre de réfrigérant, le nettoyer éventuellement

Tous les 6 mois

- Nettoyer le refroidisseur à l'air comprimé

Tous les 6 mois pour un travail en 3 x 8 avec réfrigérant à base d'éthanol

- Nettoyer le refroidisseur à l'air comprimé
- Remplacer le réfrigérant

Tous les 12 mois pour un travail en 1 x 8 avec réfrigérant à base d'éthanol

- Remplacer le réfrigérant à base d'éthanol

Tous les 12 mois pour un travail en 3 x 8 avec réfrigérant FCL 10/20

- Remplacer le réfrigérant

Tous les 24 mois pour un travail en 1 x 8 avec réfrigérant FCL 10/20

- Remplacer le réfrigérant

Nettoyer le refroidisseur à l'air comprimé



Nettoyer le refroidisseur à l'air comprimé :

REMARQUE!

Pour une meilleure représentation, le refroidisseur figure sans source de courant dans l'illustration suivante.

Pour le nettoyage du refroidisseur à l'air comprimé, la source de courant peut rester sur l'appareil.

Dans tous les cas, suivre les instructions de la section « Sécurité » de la partie « Entretien, maintenance et élimination ».

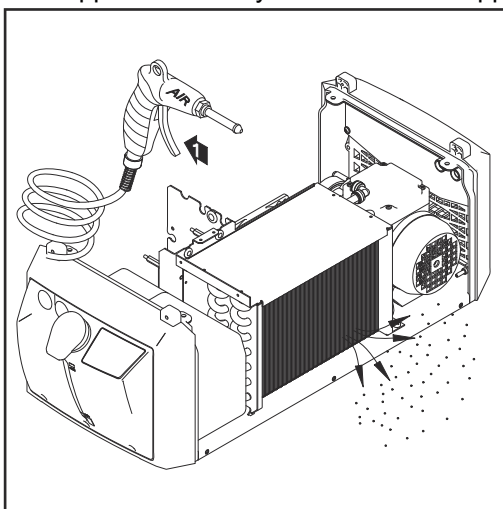
⚠ ATTENTION!

Risque de dommage pour les composants électroniques.

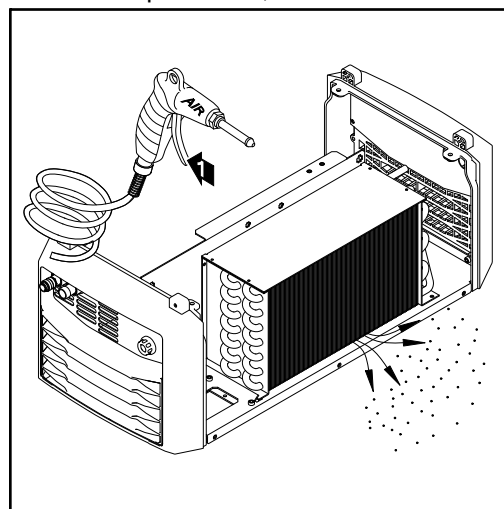
- Respecter une certaine distance en soufflant l'air comprimé sur ces composants

1 Démontez les panneaux latéraux de l'appareil et nettoyez le refroidisseur

2 En cas de forte accumulation de poussières : Démontez les panneaux latéraux de l'appareil et nettoyez l'intérieur de l'appareil à l'air comprimé sec, débit réduit



Partie principale



Partie refroidisseur

Remplacer le réfrigérant



Remplacer le réfrigérant :

⚠ ATTENTION!

Risque de dommages corporels et matériels dû à l'intensité de soudage et à l'amorçage involontaire d'un arc électrique.

Avant de débiter les travaux :

- ▶ Séparer la connexion de mise à la masse entre l'installation de soudage et la pièce à souder
- ▶ Dégager le fil-électrode de la torche de soudage utilisée
- ▶ En fonction de l'installation, retirer la bobine de fil ou la bobine type panier de la source de courant ou du dévidoir

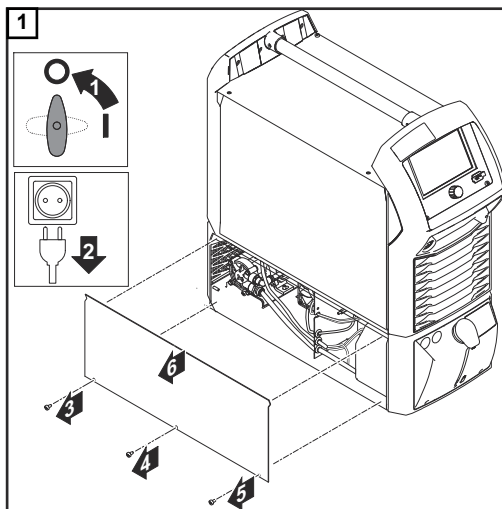
REMARQUE!

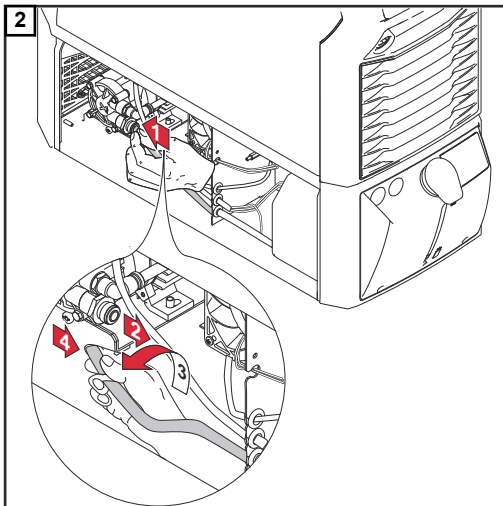
Le réfrigérant ne doit pas être rejeté à l'égout.

Le réfrigérant doit être éliminé uniquement en conformité avec les prescriptions nationales et régionales en vigueur.

REMARQUE!

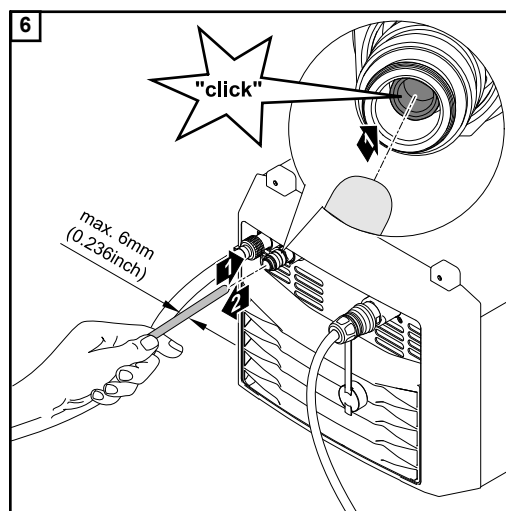
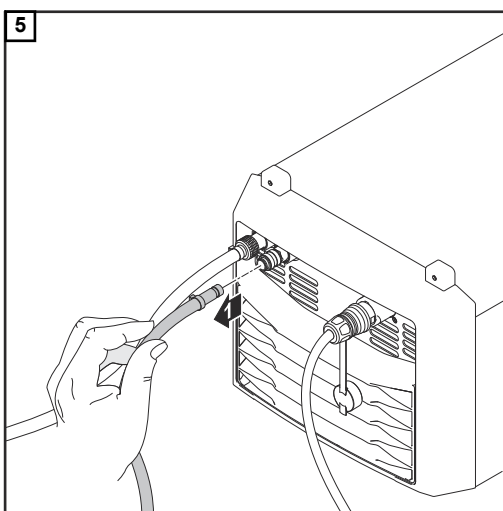
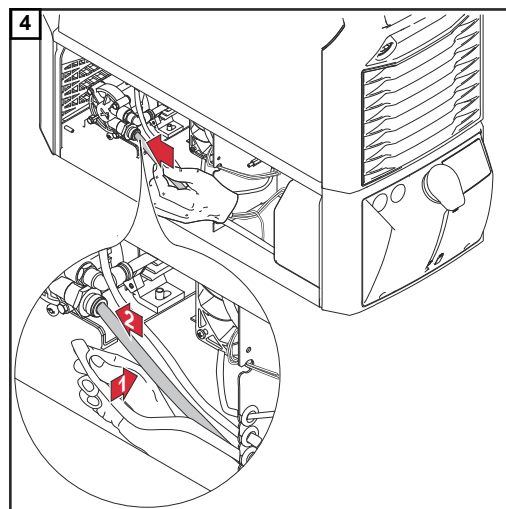
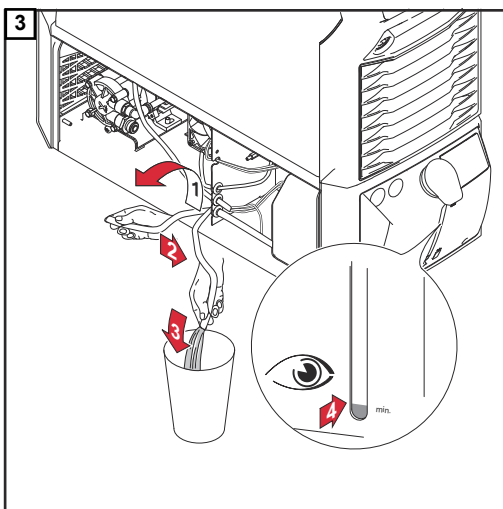
Pour remplir à nouveau le refroidisseur, utiliser exclusivement le réfrigérant d'origine du fabricant.

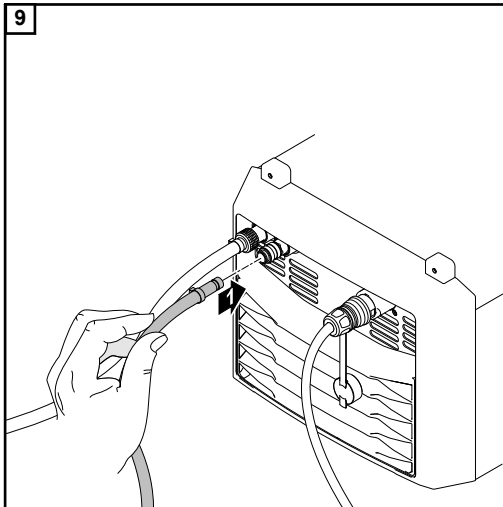
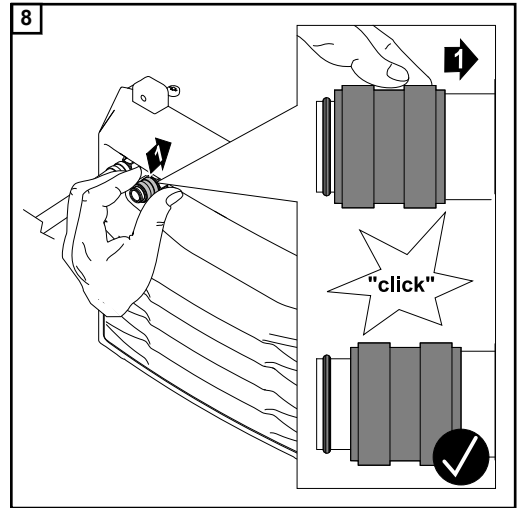
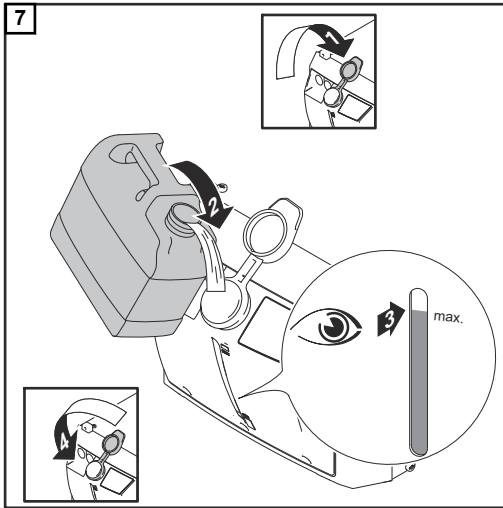


**REMARQUE!**

Après avoir retiré le tuyau de réfrigérant du connecteur de la pompe à réfrigérant, fermer immédiatement le tuyau de réfrigérant.

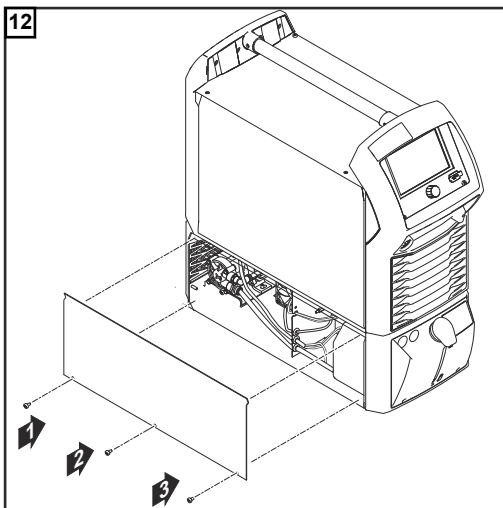
Ainsi, la quantité de réfrigérant pénétrant dans l'appareil sera moindre. Retirer immédiatement le réfrigérant ayant pénétré à l'intérieur de l'appareil ou situé à l'extérieur de celui-ci.





10 S'assurer que tous les raccords des tuyaux sont conformes et étanches

11 S'assurer qu'aucune trace de réfrigérant ne se trouve sur l'extérieur de l'appareil ou à l'intérieur



Élimination des déchets

L'élimination doit être réalisée conformément aux prescriptions nationales et régionales en vigueur.

Caractéristiques techniques

Caractéristiques techniques

- Généralités** La puissance de refroidissement d'un refroidisseur dépend
- de la température ambiante
 - de la hauteur de refoulement
 - du débit Q (l/min) - le débit Q dépend de la longueur du faisceau de liaison et du diamètre des flexibles

CU 2000i Pro /MC	Tension d'alimentation	24 V DC
	Absorption de courant	max. 6,5 A
	Puissance de refroidissement pour Q = 1 l/min + 25 °C (77 °F) Q = 1 l/min + 40 °C (104 °F) Q = max. + 25 °C (77 °F) Q = max. + 40 °C (104 °F)	2 000 W 1 500 W 3 200 W 2 400 W
	Hauteur de refoulement max., à une pression de pompe de 5 bars (72.52 psi)	jusqu'à 45 m 147 ft. 7.65 in.
	Débit max.	3 l/min 0.79 gal./min [US]
	Pression de la pompe max à 4 750 t/min (4750 rpm), mode de service auto	4 bar 58.02 psi
	Pression de la pompe max. à 6 500 t/min max. (6500 rpm), modes de service eco et on	5 bar 72.52 psi.
	Pompe	Pompe centrifuge étanche
	Durée de vie des pompes	jusqu'à 30 000 h
	Volume de réfrigérant	6 l 1.59 gal. [US]
	Indice de protection	IP 23
	Dimensions partie principale L/l/h	710/300/230 mm 27.95/11.81/9.06 in.
	Dimensions partie refroidisseur L/l/h	660/300/230 mm 25.98/11.81/9.06 in.
	Poids (sans réfrigérant)	23 kg 50.71 lb.
	Surveillance du débit (capteur)	avertissement pour 1 à 0,7 l/min (0.26 à 0.18 gal./min [US]), message d'erreur sous 0,7 l/min (0.18 gal./min [US])
	Surveillance de la température du réfrigérant	avertissement au-dessus de 68 °C (154,4 °F), message d'erreur au-dessus de 70 °C (158 °F)
	Capteur de niveau	avertissement ou message d'erreur
	Marque de conformité	CE, CSA

FRONIUS INTERNATIONAL GMBH

Froniusstraße 1
A-4643 Pettenbach
AUSTRIA
contact@fronius.com
www.fronius.com

Under **www.fronius.com/contact** you will find the addresses
of all Fronius Sales & Service Partners and locations



Find your
spareparts online



spareparts.fronius.com