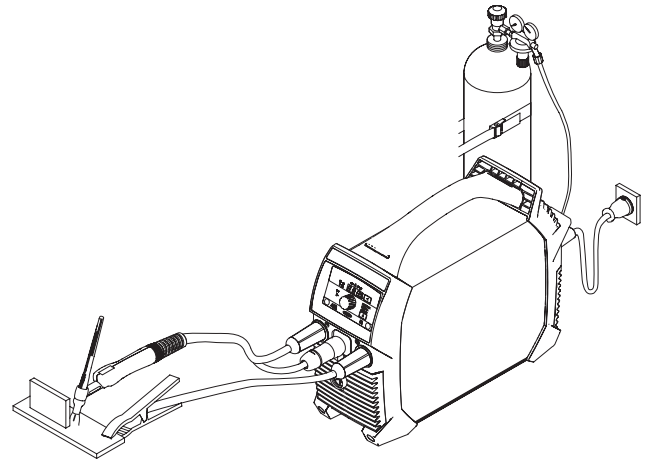


Quick Start Guide



TransPocket 150/180 TIG





DE: Vor Arbeiten mit dem Gerät, alle beiliegenden und online zur Verfügung gestellten Dokumente lesen und verstehen!

CS: Před zahájením práce s přístrojem je třeba přečíst všechny přiložené a online dokumenty a porozumět jejich obsahu!

EN: Before carrying out any work with the device, ensure that you have read and understood all the documents provided as well as those available online!

ES: Antes de trabajar con el equipo, leer y comprender todos los documentos adjuntos y puestos a disposición en línea!

ET: Enne seadmega tööde alustamist tuleb läbi lugeda kõik kaasasolevad ja veebis saadaolevad dokumendid ning need endale arusaadavaks teha!

FR: Ne travailler avec l'appareil que lorsque tous les documents joints et mis à disposition en ligne ont été lus et compris!

HR: Prije rada s uređajem s razumijevanjem pročitatje i shvatite sve priložene dokumente i dokumente koji su na raspolaganju na mreži!

IT: Prima di lavorare con l'apparecchio, leggere e comprendere tutta la documentazione allegata e disponibile online!

NO: Les igjennom og forstå alle dokumenter som følger med apparatet eller er gjort tilgjengelige online for det før du tar apparatet i bruk!

NL: Voordat u met het apparaat aan de slag gaat, moet u alle bijgevoegde en online beschikbare documenten lezen en de inhoud ervan begrijpen!

PL: Przed rozpoczęciem pracy z urządzeniem należy dokładnie przeczytać i zrozumieć treść całej dokumentacji dołączonej do urządzenia i dostępnej online!

PB: Antes de trabalhar com o aparelho, ler e compreender todos os documentos anexos e os documentos disponibilizados online!

RO: Înainte de efectuarea oricăror lucrări cu aparatul citiți și înțelegeți toate documentele atașate și disponibile online!

SK: Pred prácami so strojom si musíte prečítať a porozumieť všetkým priloženým a on-line dokumentom, ktoré sú k dispozícii!

TR: Cihazla çalışmaya başlamadan önce tüm ekte bulunan ve online olarak sunulan dokümanları okuyun ve anlayın!

HU: A készülékkal végzett munka előtt olvassa el és értse meg az összes mellékelt és online rendelkezésre bocsátott dokumentumot!

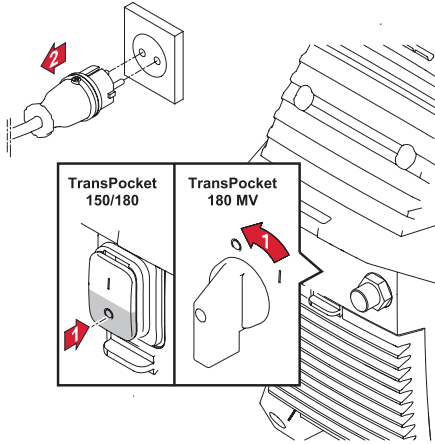
RU: Перед проведением работ с устройством внимательно ознакомьтесь со всеми предоставленными документами, а также теми, что доступны в Интернете!

JA: その製品を使用する前に、同梱されている文書およびオンライン文書を読んで、理解する必要があります。

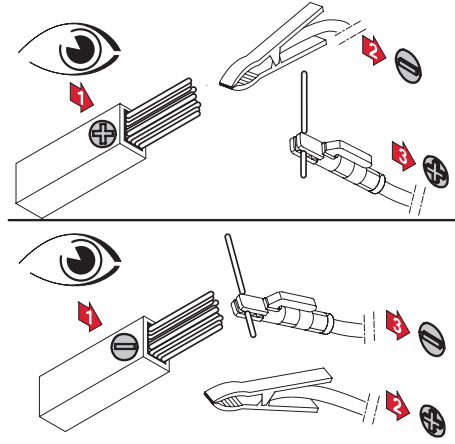
ZH: 在使用该设备开展任何工作之前，请确保已阅读并理解所提供的全部在线文件。

UK: Перед виконанням будь-яких робіт із використанням пристрою уважно ознайомтеся з усією документацією, що надається разом із пристроєм, а також доступна на нашому веб-сайті.

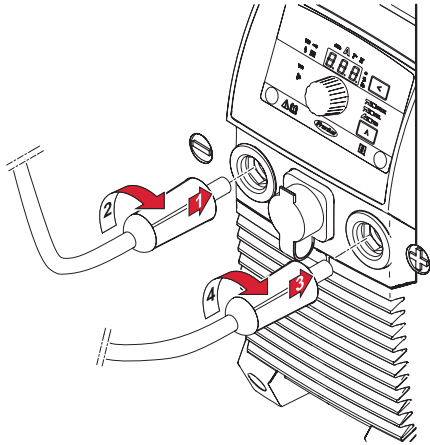
1



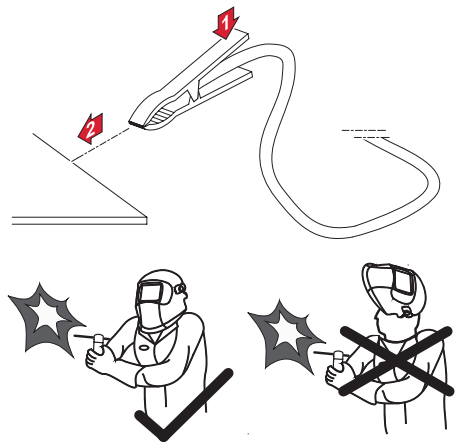
2



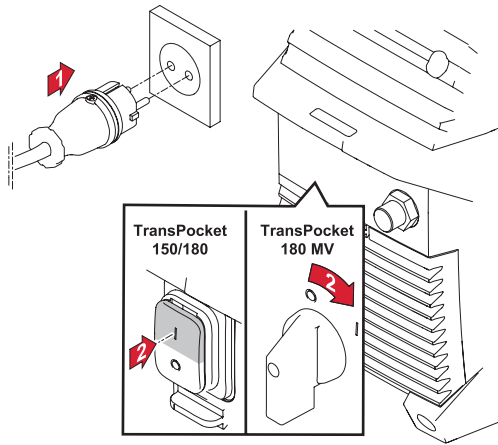
3



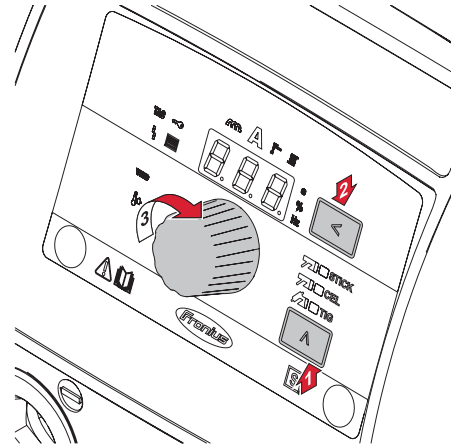
4



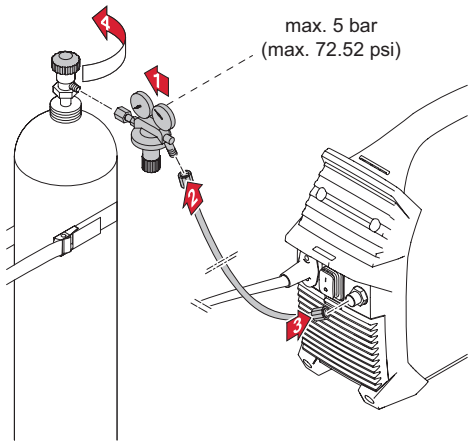
5



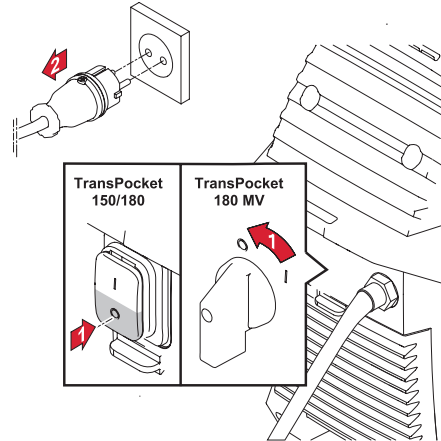
6



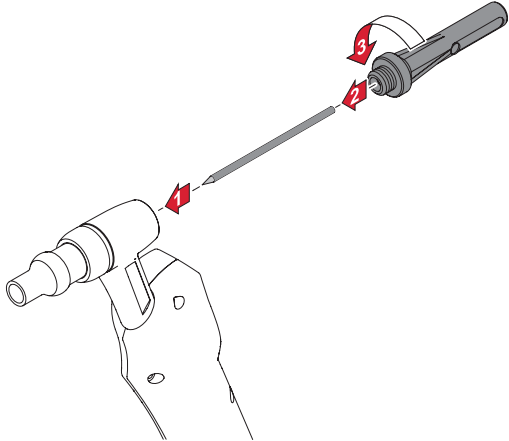
1



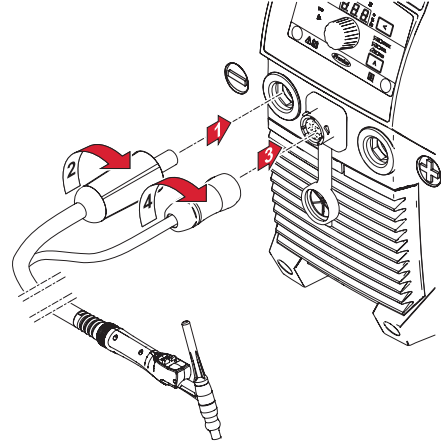
2



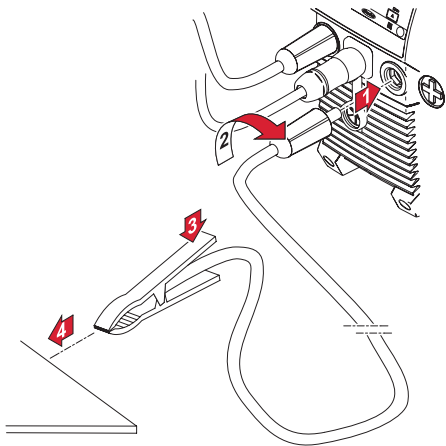
3



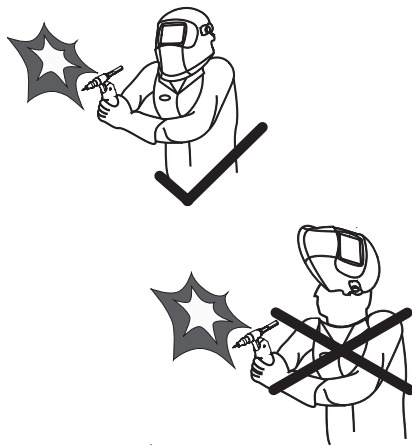
4



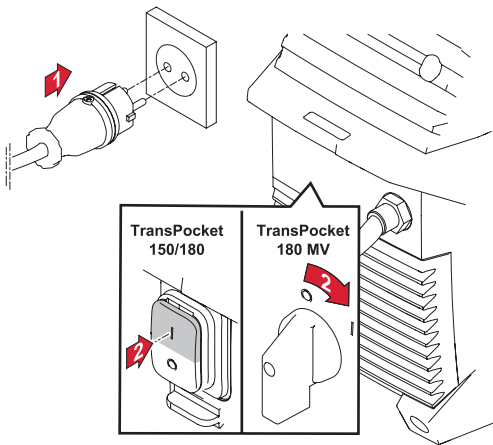
5



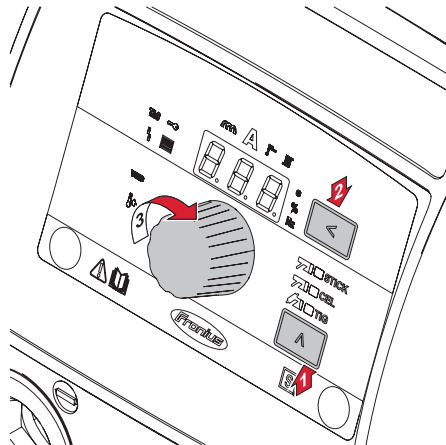
6



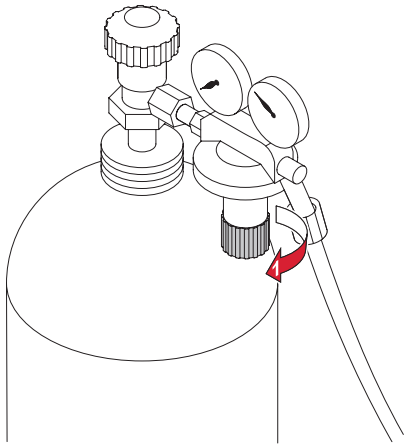
7



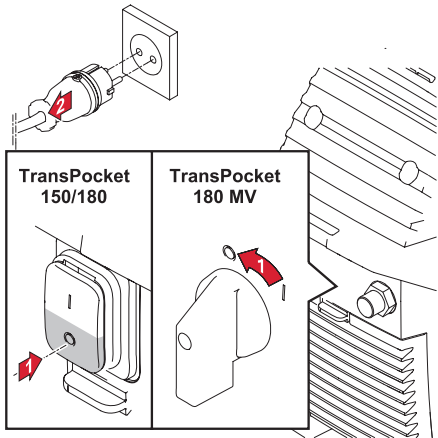
8



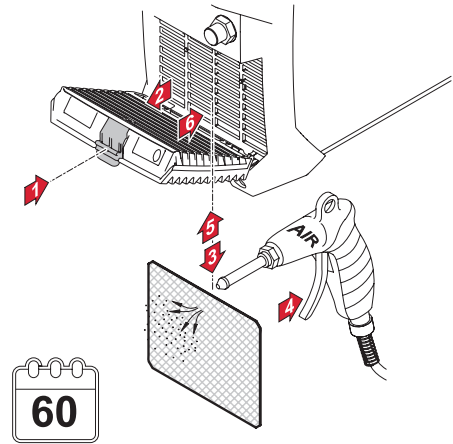
9



1



2





Fronius International GmbH

Froniusstraße 1
4643 Pettenbach
Austria
contact@fronius.com
www.fronius.com

Under www.fronius.com/contact you will find the addresses of all Fronius Sales & Service Partners and locations.