



# Operating Instructions

---

**Fronius Datamanager 2.0**  
**Fronius Datamanager Box 2.0**

**NL** | Bedieningshandleiding



42,0426,0191,NL

026-11032024



# Inhoudsopgave

<b>Algemene informatie</b>	<b>7</b>
Algemeen.....	9
Algemeen.....	9
Beschikbare uitvoeringen van de Fronius Datamanager 2.0.....	9
Te gebruiken DATCOM-componenten.....	9
Voorwaarde voor de ingebruikname.....	10
Vereiste inverterssoftware.....	10
Aanwijzingen voor radiografische aanduidingen.....	11
Leveringsomvang.....	12
Stickers gebruiken.....	13
Voorbeelden van configuraties.....	14
Datavolume berekenen.....	16
Algemeen.....	16
Datavolume berekenen.....	16
Algemene informatie voor de netwerkbeheerder.....	17
Voorwaarden.....	17
Algemene firewall-instellingen.....	17
Verzenden van servicemeldingen bij een DSL-internetverbinding.....	18
Fronius Solar.web gebruiken en serviceberichten verzenden.....	18
Bedieningselementen, aansluitingen en afleesfuncties.....	19
Veiligheid.....	19
Bedieningselementen, aansluitingen en afleesfuncties.....	20
Schematische schakeling van de I/O's.....	25
Technische gegevens.....	27
Technische gegevens.....	27
WLAN.....	28
<b>Fronius Datamanager 2.0 installeren</b>	<b>29</b>
Fronius Datamanager 2.0 in de inverter plaatsen.....	31
Algemeen.....	31
Veiligheid.....	31
Slots van de Fronius Datamanager 2.0.....	31
WLAN-antenne monteren en aansluiten.....	33
Algemeen.....	33
Fronius IG, Fronius IG Plus, Fronius IG Plus V, Fronius CL: Antenne monteren en aansluiten.....	33
Fronius IG USA, Fronius IG Plus USA, Fronius IG Plus V USA: Antenne monteren en aansluiten.....	34
Fronius Datamanager 2.0 in Fronius Solar Net installeren.....	37
Veiligheid.....	37
Inverter met Fronius Datamanager 2.0 in Fronius Solar Net installeren.....	37
Fronius Datamanager Box 2.0 in Fronius Solar Net installeren.....	38
Fronius Solar Net-bekabeling.....	40
Fronius Solar Net-deelnemers.....	40
Bekabeling van de Fronius Solar Net-deelnemers.....	40
Voorwaarden voor de Solar Net-datakabel.....	40
Vorbereide datakabels.....	41
Fronius Datamanager 2.0 installeren - overzicht.....	42
Veiligheid.....	42
Eerste gebruik met behulp van Fronius Solar.start App.....	42
Eerste gebruik met webbrowser.....	44
<b>Verbinding met Fronius Datamanager 2.0 tot stand brengen</b>	<b>49</b>
Verbinding met Fronius Datamanager 2.0 via webbrowser.....	51
Algemeen.....	51
Voorwaarden.....	51

Verbinding met Fronius Datamanager 2.0 via webbrowser tot stand brengen.....	51
Verbinding maken met Fronius Datamanager 2.0 via internet en Fronius Solar.web.....	52
Algemeen.....	52
Functiebeschrijving.....	52
Voorwaarden .....	52
Gegevens van de Fronius Datamanager 2.0 opvragen via internet en via Fronius Solar.web..	52

## **Actuele data, services en instellingen op de Fronius Datamanager 2.0** **53**

De website van de Fronius Datamanager 2.0.....	55
Website van de Fronius Datamanager 2.0 - overzicht.....	55
Inloggen.....	55
Wachtwoord resetten.....	56
Het menu Instellingen.....	56
Andere instelmogelijkheden .....	57
Actuele data in de Fronius Datamanager 2.0.....	58
Actueel vergelijkend overzicht.....	58
Systeemoverzicht.....	58
Overzicht inverter / sensoren .....	58
Services - Systeeminformatie.....	59
Systeeminformatie.....	59
Services - Netwerkd Diagnose.....	60
Netwerkd Diagnose .....	60
Services - Firmware-Update .....	61
Algemeen.....	61
Automatisch zoeken naar updates .....	61
Handmatig zoeken naar updates.....	61
Firmware-update uitvoeren via het web.....	61
Firmware-update uitvoeren via LAN.....	61
Service-assistenten oproepen.....	63
Assistenten oproepen.....	63
Instellingen - Algemeen.....	64
Algemeen.....	64
Instellingen - Wachtwoorden.....	65
Algemeen.....	65
Wachtwoorden .....	65
Instellingen - netwerk.....	66
Internet via WLAN .....	66
Internet via LAN .....	66
Lokaal netwerk via Access Point.....	67
Instellingen - Fronius Solar.web .....	68
Fronius Solar.web .....	68
Opslagcapaciteit.....	68
Opslagcapaciteit berekenen .....	68
Rekenvoorbeeld .....	69
Instellingen - IO-toewijzing.....	70
Algemeen.....	70
UIT - Demand Response Modes (DRM).....	70
IO-besturing.....	71
Belastingbeheer.....	71
Instellingen - Belastingbeheer .....	72
Algemeen.....	72
Belastingbeheer.....	72
Instellingen - Push-service.....	73
Push-service .....	73
Instellingen - Modbus.....	74
Algemeen.....	74
Nadere informatie over de Modbus-functie .....	74
Gegevensoverdracht via Modbus.....	74
Besturing beperken.....	76
Wijzigingen opslaan of negeren.....	76
Instellingen - Inverter .....	77

Omvormer .....	77
Instellingen - Fronius Sensor Cards .....	78
Sensor Cards .....	78
Instellingen - Teller .....	79
Algemeen.....	79
Fronius Smart Meter.....	79
Aansluiting van de Fronius Smart Meter op de Fronius Datamanager 2.0.....	80
SO-omvormer.....	80
Instellingen - EVU Editor .....	82
Algemeen.....	82
Netwerkbeheerder-editor - IO-besturing.....	82
Aansluitschema - 4 relais .....	83
Aansluitschema - 3 relais.....	84
Aansluitschema - 1 relais.....	85
Aansluitschema - alternatief met 2 relais.....	87
Toepassingsvoorbeeld 2 rimpelstroomsignaalontvanger .....	88
Rimpelstroomsignaalontvangers aansluiten op meerdere omvormers .....	90
EVU Editor - UIT - Demand Response Modes (DRM) .....	91
Netwerkbeheerder-editor - Dynamische vermogensreductie.....	91
EVU-editor - besturingsprioriteiten .....	92



# **Algemene informatie**





# Algemeen

---

## Algemeen

De Fronius Datamanager 2.0 is een netwerk-datalogger die de functionaliteit van de Fronius Com Card, de Fronius Datalogger Web, de Fronius Power Control Card en de Fronius Modbus Card op een insteekkaart combineert.

De website van de Fronius Datamanager 2.0 biedt een snel overzicht van de PV-installatie.

De website kan via een webbrowser via een directe verbinding of bij overeenkomstige configuratie via internet worden opgeroepen.

In combinatie met Fronius Solar.web kunnen zowel actuele als gearchiveerde gegevens van een PV-installatie via internet of via de Fronius Solar.web App worden opgevraagd, zonder dat hiervoor uitvoerige configuratieactiviteiten zijn vereist. De gegevens worden door de Fronius Datamanager 2.0 automatisch naar Fronius Solar.web verzonden. Fronius Solar.web is uitgerust met een automatische alarmfunctie die kan worden ingesteld via een eenvoudig te configureren hulpprogramma voor systeemmonitoring. De alarmering kan worden verzonden via sms of e-mail.

---

## Beschikbare uitvoeringen van de Fronius Datamanager 2.0

De Fronius Datamanager 2.0 is in de volgende uitvoeringen beschikbaar:

- zonder de Fronius Com Card-functie (voor de inverters Fronius Galvo, Fronius Symo en Fronius Primo)
- met de Fronius Com Card-functie (voor de inverters Fronius IG, Fronius IG Plus, Fronius IG Plus V, Fronius IG Plus A, Fronius CL, Fronius CL USA, Fronius IG 300 - 500)
- in een externe behuizing met Solar Net IN- en Solar Net OUT-aansluiting (Fronius Datamanager Box 2.0, bijv. voor inverters zonder slots of voor PV-installaties met een afzonderlijke Fronius Datamanager 2.0)

Indien de inverter niet standaard met de Fronius Datamanager 2.0 is uitgerust, kunnen bestaande inverters naderhand met de Fronius Datamanager 2.0-insteekkaart worden uitgerust.

---

## Te gebruiken DATCOM-componenten

De in de inverter ingebouwde Fronius Datamanager 2.0-insteekkaart of de afzonderlijke Fronius Datamanager Box 2.0 kan met de volgende DATCOM-componenten gebruikt worden:

- |                    |   |   |
|--------------------|---|---|
| - tot maximaal 100 | x | Fronius-inverter (incl. de inverter waarin de Fronius Datamanager 2.0 is aangebracht) |
| - tot maximaal 10  | x | Fronius Sensor Card of Fronius Sensor Box   |
| - tot maximaal 10  | x | Fronius Public Display Card of Fronius Public Display Box                             |
| - tot maximaal 1   | x | Fronius Interface Card of Fronius Interface Box                                       |
| - tot maximaal 200 | x | Fronius String Control  |

---

**Voorwaarde voor de ingebruikname**

Voor een onberispelijke gegevensuitwisseling via internet is een dito internetverbinding vereist:

- Bij internetoplossingen met kabel adviseert Fronius een downloadsnelheid van minimaal 512 kBit/s en een uploadsnelheid van minimaal 256 kBit/s.
- Voor oplossingen met mobiele internetdiensten raadt Fronius een minimum overdrachtsnelheid van 3G met betrouwbare signaalsterkte aan.

Deze informatie biedt geen absolute garantie voor een onberispelijke werking. Hoge foutpercentages in de overdracht, ontvangstschommelingen of overdracht-onderbrekingen kunnen de online verbinding van de Fronius Datamanager 2.0 negatief beïnvloeden.

Fronius raadt aan verbindingen met minimale vereisten ter plaatse te testen.

Voor bediening met een antenneverlenging

Als u uw inverter(s) via WLAN met internet wilt verbinden, raden wij de volgende procedure aan:

- Test de signaalsterkte op de exacte plaats waar de inverter met geactiveerde Datamanager 2.0-kaart wordt geïnstalleerd.
- Breng een verbinding tot stand met het WLAN-netwerk met behulp van een smartphone, laptop of tablet en test de verbinding.  
Door het openen van de gratis website "www.speedtest.net" kan worden gecontroleerd of de verbinding onze aanbevolen downloadsnelheid van minimaal 512 kbit/s en een uploadsnelheid van 256 kbit/s haalt.

Omdat de Fronius Datamanager 2.0 als datalogger fungeert, mag geen andere datalogger in de Fronius Solar Net Ring aanwezig zijn.

Pro Fronius Solar Net Ring mag slechts één Fronius Datamanager 2.0 bevatten. Eventueel in de inverters Fronius Galvo en Fronius Symo aanwezige Fronius Datamanager 2.0 moeten zich in de Slave-modus bevinden.

De volgende DATCOM-componenten mogen niet samen met de Fronius Datamanager 2.0 in een Fronius Solar Net Ring gebruikt worden:

- Fronius Power Control Card / Box
- Fronius Modbus Card
- Fronius Datalogger Web
- Fronius Personal Display DL Box
- Fronius Datalogger easy / pro
- Fronius Datamanager
- Fronius Datamanager 2.0 Box

Voor het gebruik van de Fronius Datamanager 2.0

- moet de insteekkaart in een inverter ingebouwd zijn, of
- moet zich een Fronius Datamanager Box 2.0 in de Fronius Solar Net Ring bevinden.

De Fronius Datamanager 2.0-insteekkaart en de Fronius Com Card mogen niet tegelijkertijd in een inverter gebruikt worden.

---

**Vereiste invertersoftware**

Voor het gebruik van de Fronius Datamanager 2.0 zijn de volgende invertersoftwareversies vereist:

<b>Inverter</b>	<b>benodigde softwareversie volgens display (MainControl)</b>
Fronius IG 15 - 60	V2.9.4 of hoger

---

Inverter	benodigde softwareversie volgens display (MainControl)
Fronius IG 2000 - 5100	vanaf serienummer 19153444
Fronius IG 300 - 500	V3.6.4.0 of hoger
Fronius IG Plus 35 - 150	V4.22.00 of hoger
Fronius IG-TL *	-
Fronius CL	V4.22.00 of hoger
Fronius Agilo *	-
Fronius Agilo Outdoor *	-
Fronius Agilo TL *	-
Fronius Galvo	-
Fronius Symo	-
Fronius Symo Hybrid	-
Fronius Primo	-
Fronius Eco	-

\* Alleen in combinatie met Fronius Datamanager Box 2.0

De betreffende versie van de invertersoftware vindt u op onze homepage onder <http://www.fronius.com> en kunt u gratis downloaden.

Wendt u zich bij verdere vragen tot [pv-support@fronius.com](mailto:pv-support@fronius.com).

### **Aanwijzingen voor radiografische aanduidingen**

De Fronius Datamanager 2.0-insteekkaart en de Fronius Datamanager Box 2.0 zijn met een radio uitgerust.

Radiografische modules zijn in de USA onderworpen aan de aanduidingsplicht volgens FCC:



## FCC

Dit apparaat voldoet aan de grenswaarden voor een apparaat uit klasse A, conform Deel 15 van de FCC-regels. Deze grenswaarden zijn bedoeld om redelijke bescherming tegen schadelijke storingen in woonomgevingen te bieden. Dit apparaat genereert en gebruikt hoogfrequente energie en kan schadelijke interferentie in de radio-communicatie veroorzaken als het apparaat niet in overeenstemming met de instructies geïnstalleerd en gebruikt wordt. Er is echter geen garantie dat de interferentie in een bepaalde installatie niet optreedt.

Als dit apparaat schadelijke interferentie in radio's of televisietoestellen veroorzaakt, die door het in- en uitschakelen van het apparaat kan worden vastgesteld, wordt de gebruiker aangeraden de interferentie met een of meer van de volgende maatregelen te verhelpen:

- Ontvangstantenne uitlijnen of anders positioneren.
- Afstand tussen apparaat en ontvanger vergroten.
- Apparaat op een andere stroomkring aansluiten waarop de ontvanger niet aangesloten is.
- Voor hulp neemt u contact op met de leverancier of een deskundige radio- of tv-monteur.

FCC-ID: PV7-WIBEAR11N-DF1

## Industry Canada RSS

Dit apparaat voldoet aan de vergunningvrije Industry Canada RSS-normen. Het gebruik moet aan de volgende voorwaarden voldoen:

- (1) Het apparaat mag geen schadelijke storingen veroorzaken
- (2) Het apparaat moet alle storinginvloeden kunnen weerstaan, die de werking van het apparaat nadelig kunnen beïnvloeden.

IC-ID: 7738A-WB11NDF1

Zonder goedkeuring van de fabrikant zijn wijzigingen of modificaties aan de radiografische module niet toegestaan en leiden tot het verlies van de gebruiksbevoegdheid door de gebruiker.

---

### Leveringsomvang

#### Fronius Datamanager 2.0-insteekkaart

- 1 Fronius Datamanager 2.0-insteekkaart
- 1 Fronius Solar Net-eindstekker
- 1 16-polige stekker
- 1 FCC-sticker, 3-delig

Voorts, afhankelijk van de inverter:

---

- 1 antenne	Fronius Galvo
- 1 Fronius Solar Net-eindstekker	Fronius Symo Fronius Primo

---

- 1 antenne	Fronius IG
- 1 antennekabel RG58, 1 m	Fronius IG Plus
- 1 haakse steun	Fronius IG Plus V
- 1 dubbelzijdige kleefband	

---

- 1 antenne	Fronius IG 300 - 500
- 1 antennekabel RG58, 3 m	Fronius CL
- 1 haakse steun	Fronius CL - USA
- 1 dubbelzijdige kleefband	
- 1 antenne	Fronius IG 2000 - 5100 - USA
- 1 antennekabel RG58, 0,4 m	Fronius IG Plus - USA
- 3/4 inch 1 schroefkoppeling	Fronius IG Plus V - USA
- 3/4 inch 1 zeskantmoer	
- 3/4 inch 1 pakking	

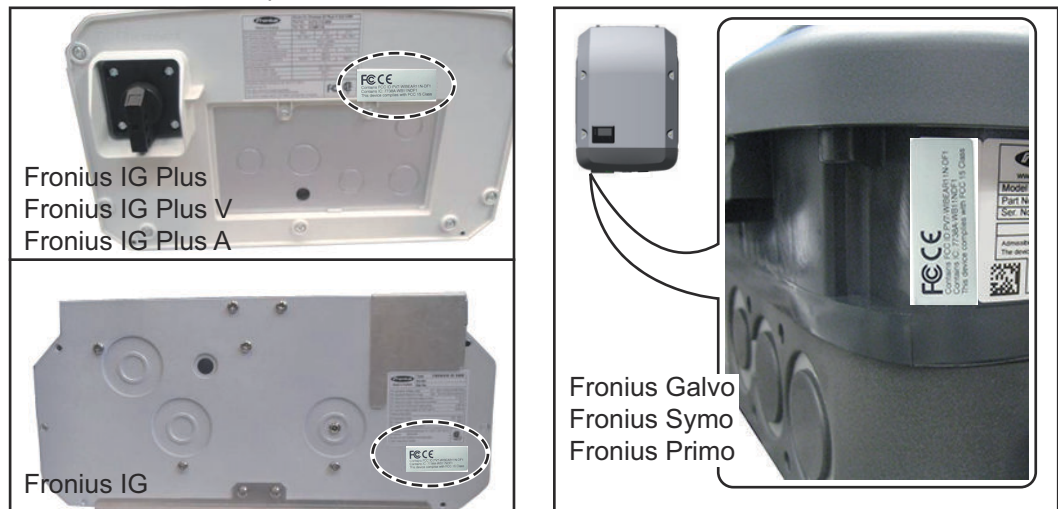
### Fronius Datamanager Box 2.0

- 1 Fronius Datamanager Box 2.0 met muursteun
- 2 Fronius Solar Net-eindstekkers
- 1 16-polige stekker
- 1 antenne
- 1 antennekabel RG58, 3 m
- 1 haakse steun
- 1 dubbelzijdige kleefband
- 2 montagepluggen + schroeven
- 1 bijlage 'DATCOM-bekabeling'

### Stickers gebruiken

**BELANGRIJK!** Als de in de leveringsomvang van de Datamanager 2.0 meegeleverde 3-delige sticker nog niet in de fabriek aangebracht is, dan moet deze op de inverter geplakt worden.

Positie van sticker op inverter:



Op de inverter Fronius Galvo, Fronius Symo en Fronius Primo bevindt de informatie van de sticker zich op het kenplaatje.

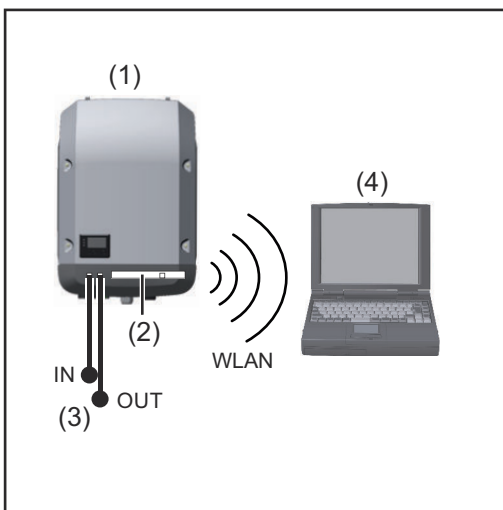
Stickers gebruiken:



- (1) Op kartonnen verpakking van inverter of de Fronius Datamanager 2.0
- (2) Op de Fronius Datamanager 2.0-insteekkaart
- (3) Op de inverter

**Voorbeelden van configuraties**

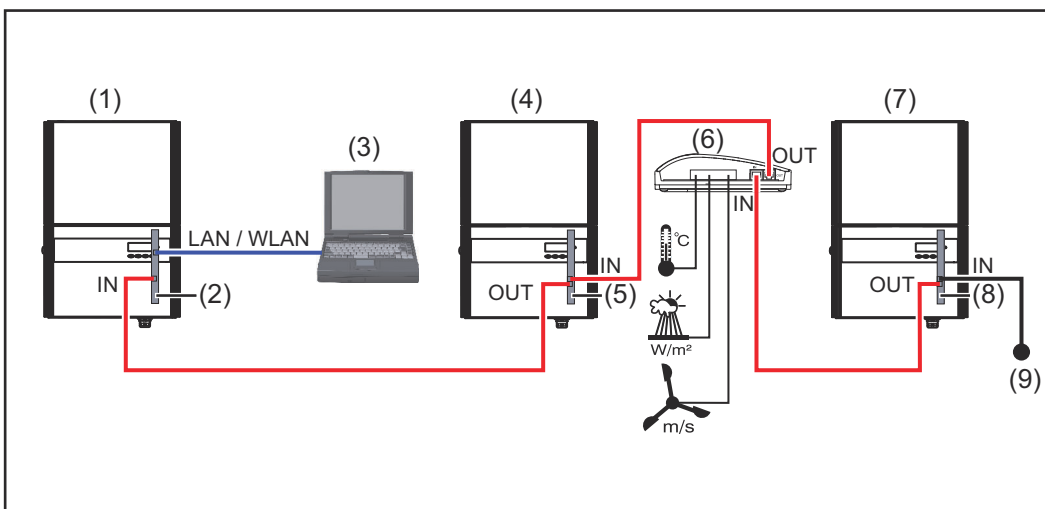
**Inverter met Fronius Datamanager 2.0-insteekkaart gekoppeld aan een pc:**



- (1) Inverter
- (2) Fronius Datamanager 2.0
- (3) Fronius Solar Net-eindstekker
- (4) Pc / laptop

**BELANGRIJK!** Als een inverter met Fronius Datamanager 2.0 aan een pc wordt gekoppeld, moet op elke vrije IN- of OUT-aansluiting telkens een Fronius Solar Net-eindstekker worden aangebracht.

**Inverter met Fronius Datamanager 2.0-insteekkaart gekoppeld aan meerdere inverters, een Fronius Sensor Box en een pc:**

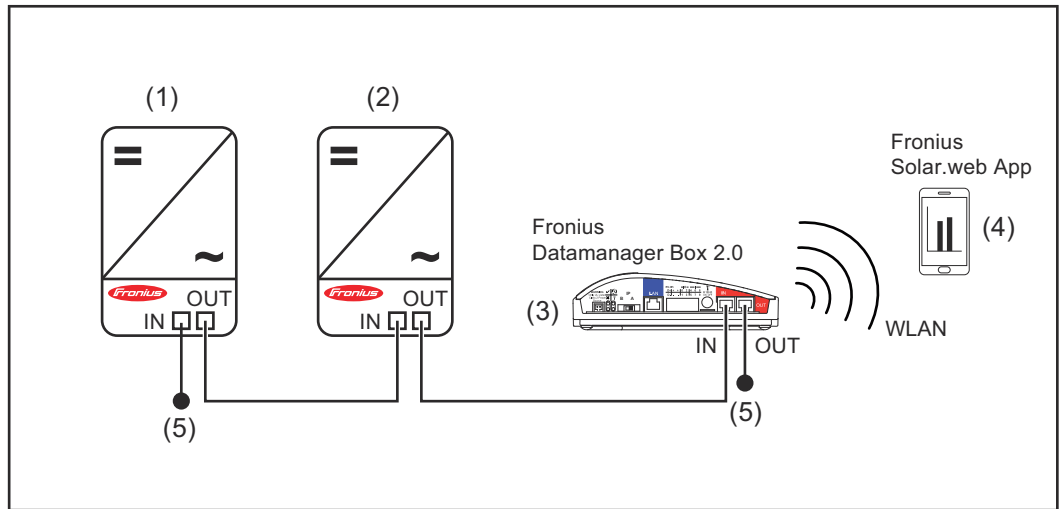


- (1) Inverter met
- (2) Fronius Datamanager 2.0
- (3) Pc / laptop
- (4) Inverter met
- (5) Fronius Com Card
- (6) Fronius Sensor Box
- (7) Inverter
- (8) Fronius Com Card
- (9) Fronius Solar Net-eindstekker

Bij een koppeling van meerdere DATCOM-componenten in combinatie met een Fronius Datamanager 2.0:  
 met de datakabel de IN-aansluiting van de Fronius Datamanager 2.0 en de OUT-aansluiting van de volgende DATCOM-component verbinden. Op de vrije IN-aansluiting van de laatste DATCOM-component moet een Fronius Solar Net-eindstekker aangebracht worden.  
 Bij volgende inverters moet de inverter met de Fronius Datamanager 2.0 zich altijd aan het begin of het einde van de dataketen bevinden:

Fronius IG, Fronius IG Plus, Fronius IG Plus V, Fronius IG Plus A, Fronius CL, Fronius CL USA en Fronius IG 300 - 500.

**2 inverters met Fronius Com Card of Com Card-functie gekoppeld aan een Fronius Datamanager Box 2.0 en een smartphone:**



- |     |   |     |                                      |
|-----|---|-----|--------------------------------------|
| (1) | Inverter met Fronius Com Card of Com Card-functie | (4) | Smartphone met Fronius Solar.web App |
| (2) | Inverter met Fronius Com Card of Com Card-functie | (5) | Fronius Solar Net-eindstekker        |
| (3) | Fronius Datamanager Box 2.0                       |     |                                      |

Bij een koppeling van meerdere DATCOM-componenten in combinatie met een Fronius Datamanager Box 2.0 moeten de kabels van de DATCOM-componenten telkens van de IN-aansluiting naar de OUT-aansluiting van de volgende DATCOM-component lopen.

Op de vrije IN-aansluiting van de laatste DATCOM-component moet een Fronius Solar Net-eindstekker worden aangebracht.

# Datavolume berekenen

## Algemeen

Bij het gebruik van de Fronius Datamanager 2.0 worden data beschikbaar, die via internet moeten worden overgedragen. De berekening van het datavolume is voor de keuze van een geschikte internet-aansluiting noodzakelijk.

## Datavolume berekenen

De volgende gegevens zijn bedoeld voor het berekenen van het datavolume **per maand** bij gebruik van de Fronius Datamanager 2.0.

Uurlijkse upload	t/m firmware-versie 3.17	vanaf firmware-versie 3.25.2
Totaal	8 MB	350 MB
+ voor elke verdere Fronius-omvormer	5 MB	
+ voor elke verdere Fronius Smart Meter	7 MB	

Dagelijkse/wekenlijkse upload (zonder nachtmodus)	t/m firmware-versie 3.17	vanaf firmware-versie 3.25.2
Totaal	307 kB	350 MB
+ voor elke verdere Fronius-omvormer	520 kB	
+ voor elke verdere Fronius Smart Meter	769 kB	

Dagelijkse/wekenlijkse upload (met actieve nachtmodus)	t/m firmware-versie 3.17	vanaf firmware-versie 3.25.2
Totaal	100 kB	350 MB
+ voor elke verdere Fronius-omvormer	520 kB	
+ voor elke verdere Fronius Smart Meter	769 kB	

Berekening van de opslagsectoren per dag volgens het hoofdstuk 'Opslagcapaciteit berekenen' op pagina [68](#).

Het datavolume kan door de volgende factoren toenemen:

- Afgebroken verbindingen
- Opnieuw opstarten van de omvormer
- Firmware-updates
- Besturing op afstand (VPP, Cloud Control)
- Onjuiste diagnose door technische ondersteuning
- Remote monitoring-systeem via Fronius Solar.web

**BELANGRIJK!** Fronius raadt een vast tarief aan om kosten voor het datavolume waarmee in de berekening vooraf geen rekening is gehouden, te voorkomen.



# Algemene informatie voor de netwerkbeheerder

---

## Voorwaarden

Voor de netwerkconfiguratie van de Fronius Datamanager 2.0 is kennis van netwerktechnologieën vereist.

Wanneer de Fronius Datamanager 2.0 in een bestaand netwerk wordt geïntegreerd, moet de adressering van de Fronius Datamanager 2.0 worden aangepast aan die van het bestaande netwerk.

Bijvoorbeeld: Bereik netwerkadres = 192.168.1.x, subnetmasker = 255.255.255.0

- In dit geval moet er aan de Fronius Datamanager 2.0 een IP-adres tussen 192.168.1.1 en 192.168.1.254 worden toegewezen.
- Het gekozen IP-adres mag nog niet elders in het netwerk worden gebruikt.
- Het subnetmasker moet overeenkomen met het bestaande netwerk (bijv. 255.255.255.0).

Als Fronius Datamanager 2.0 serviceberichten of gegevens moet verzenden aan Fronius Solar.web, dan moet er een gateway-adres en een DNS-serveradres worden ingevoerd. Via het gateway-adres kan de Fronius Datamanager 2.0 een verbinding maken met internet. Voorbeeld van een geschikt gateway-adres is het IP-adres van de DSL-router.

### **BELANGRIJK!**

- De Fronius Datamanager 2.0 mag in geen geval hetzelfde IP-adres hebben als de pc / laptop!
- De Fronius Datamanager 2.0 kan zelf geen verbinding maken met internet. In het geval van een DSL-aansluiting moet de internetverbinding tot stand worden gebracht met behulp van een router.

---

## Algemene firewall-instellingen

Het verzenden van gegevens via internet is binnen DSL-routers meestal toegestaan, dus deze routers hoeven normaal gesproken niet te worden geconfigureerd.

### **Serveradressen voor de gegevensoverdracht**

Als een firewall voor uitgaande verbindingen wordt gebruikt, moet toestemming worden gegeven voor de volgende protocollen, serveradressen en ports om de gegevensoverdracht mogelijk te maken:

- Tcp fronius-se-iot-dm-1.azure.devices.net:8883
- Tcp fronius-se-iot-dm-1.azure.devices.net:443
- Tcp fronius-se-iot-dm-2.azure.devices.net:8883
- Tcp fronius-se-iot-dm-2.azure.devices.net:443
- Tcp fronius-se-iot-dm-1.telemetry.azure.devices.net:8883
- Tcp fronius-se-iot-dm-1.telemetry.azure.devices.net:443
- Tcp fronius-se-iot-dm-2.telemetry.azure.devices.net:8883
- Tcp fronius-se-iot-dm-2.telemetry.azure.devices.net:443
- Fdmp-solarweb.com:49049 (dm local port 54321)
- Tcp http://www3.fronius.com:80
- Tcp http://firmware-download.fronius.com:80
- Tcp ftp://transfer.fronius.com:21
- Tcp provisioning-lite.solarweb.com:443
- Tcp froniusseiot.blob.core.windows.net:443
- Upd/Tcp 0.time.fronius.com:123

Als bestaande firewall-regels de verbinding met de Fronius-systeemmonitoring blokkeren, moeten de volgende firewall-regels worden toegevoegd:

	49049/UDP	80/TCP *)
	Uitgang	Ingang
Serviceberichten verzenden	x	-
Verbinding met de datamanager via 'Fronius Solar.web'	x	-
Verbinding met datamanager via Fronius Solar.access of Fronius Solar.service	-	x
Toegang tot de website van de datamanager	-	x

De firewall zodanig configureren dat het IP-adres van de Fronius-systeemmonitoring naar poort 49049/UDP door 'fdmp.solarweb.com' data verzenden kan.

\*) We raden aan om de toegang tot de webinterface van de Fronius-systeemmonitoring alleen vanuit beveiligde netwerken toe te staan. Als toegang vanaf het internet absoluut noodzakelijk is (bijv. voor servicedoeleinden gedurende een beperkte periode), configureert u de netwerkrouter dan zodanig dat aanvragen aan een willekeurige externe poort naar poort 80/TCP worden doorgestuurd. Let op - de inverter is nu zichtbaar op het internet en er is een grote kans dat er netwerkaanvallen zullen optreden.

#### **Verzenden van servicemeldingen bij een DSL-internetverbinding**

Een traditionele DSL-internetverbinding biedt open verbindingen tussen het LAN-netwerk en internet. DSL-routers hoeven dan ook normaal gesproken niet speciaal te worden geconfigureerd om toegang te verkrijgen tot Fronius Solar.web en om servicemeldingen te kunnen verzenden.

#### **Fronius Solar.web gebruiken en serviceberichten verzenden**

Voor het gebruik van Fronius Solar.web of voor het verzenden van serviceberichten is een internetverbinding vereist.

De Fronius Datamanager 2.0 kan zelf geen verbinding maken met internet. In het geval van een DSL-aansluiting moet de internetverbinding tot stand worden gebracht met behulp van een router.

# Bedieningselementen, aansluitingen en afleesfuncties

---

## Veiligheid



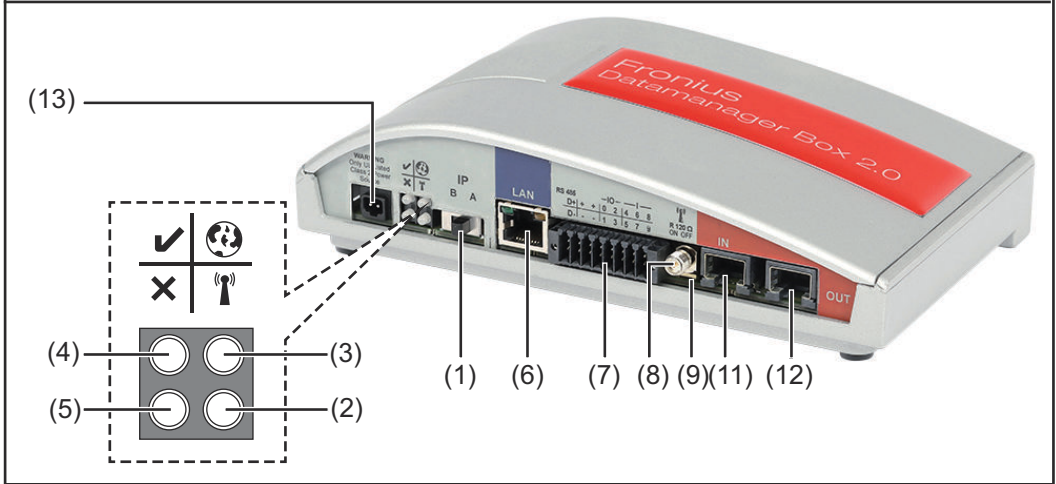
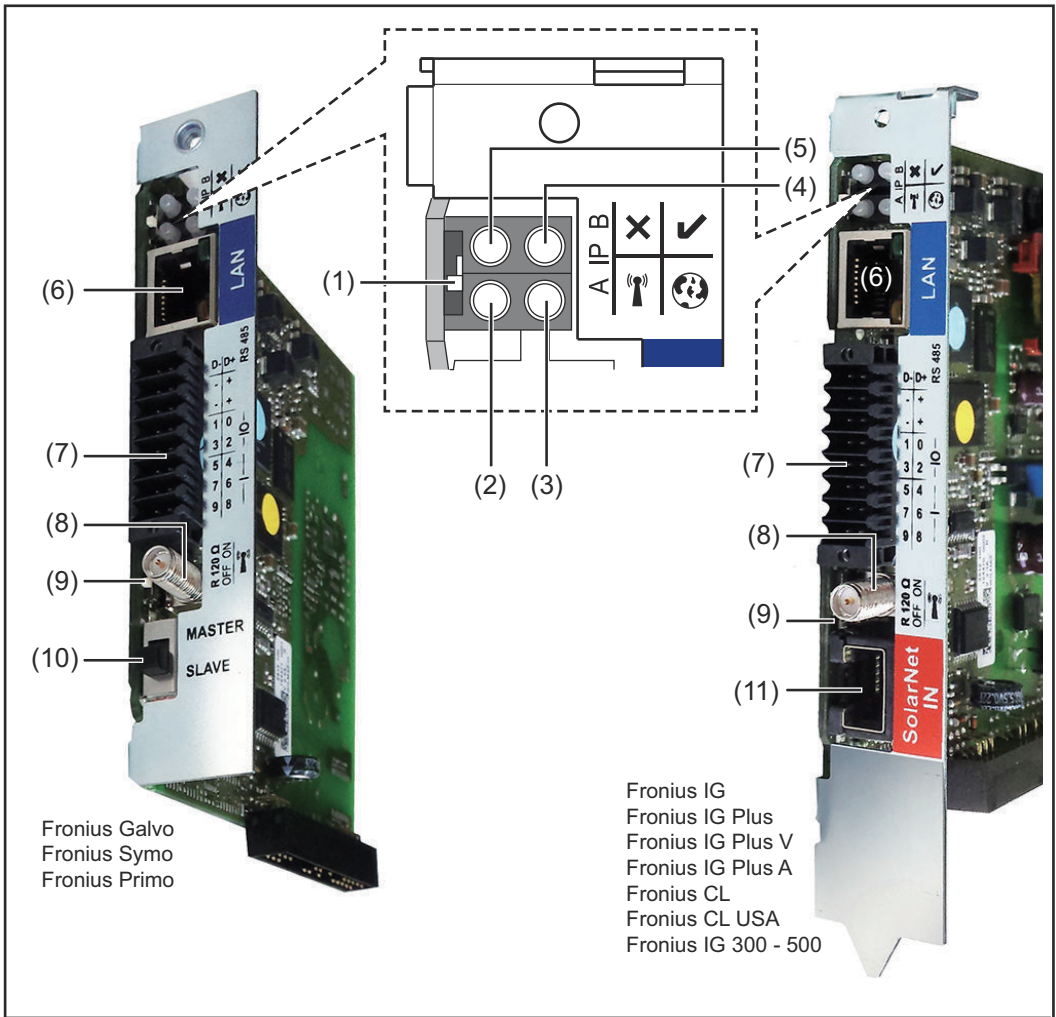
### GEVAAR!

#### **Gevaar door onjuiste bediening.**

Ernstig letsel en zware materiële schade mogelijk.

- ▶ Beschreven functies pas gebruiken nadat deze gebruiksaanwijzing volledig is gelezen en begrepen.
  - ▶ Beschreven functies pas gebruiken nadat alle gebruiksaanwijzingen van de systeemcomponenten (in het bijzonder de veiligheidsvoorschriften) volledig zijn gelezen en begrepen!
-

**Bedieningselementen, aansluitingen en afleesfuncties**

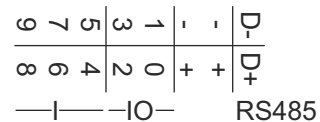
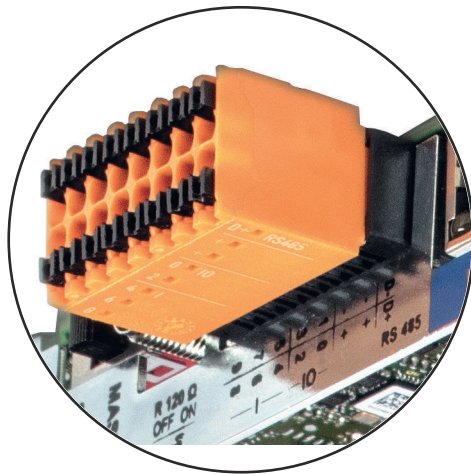


Nr.	Functie
-----	---------

**(1) Schakelaar IP**  
voor het omschakelen van het IP-adres:

Nr.	Functie
A	<p data-bbox="504 192 1182 224">standaard IP-adres en WLAN-toegangspunt openen</p> <p data-bbox="504 255 1350 315">Voor een directe verbinding met een pc via LAN werkt de Fronius Datamanager 2.0 met het vaste IP-adres 169.254.0.180.</p> <p data-bbox="504 349 1382 445">Als de schakelaar IP in de stand A staat, wordt daarnaast een toegangspunt voor een directe WLAN-verbinding met de Fronius Datamanager 2.0 geopend.</p> <p data-bbox="504 479 1046 573">Toegangsgegevens voor dit toegangspunt: Netwerknnaam: FRONIUS_240.XXXXXX Sleutel: 12345678</p> <p data-bbox="504 607 1182 638">Toegang tot de Fronius Datamanager 2.0 is mogelijk:</p> <ul data-bbox="504 640 1350 763" style="list-style-type: none"> <li>- met de DNS-naam 'http://datamanager'</li> <li>- met het IP-adres 169.254.0.180 voor de LAN-interface</li> <li>- met het IP-adres 192.168.250.181 voor het WLAN-toegangspunt</li> </ul>
B	<p data-bbox="504 813 775 844">toegewezen IP-adres</p> <p data-bbox="504 875 1366 936">De Fronius Datamanager 2.0 werkt met een in de fabriek toegewezen IP-adres dynamisch (DHCP)</p> <p data-bbox="504 969 1382 1030">Het IP-adres kan op de website van de Fronius Datamanager 2.0 ingesteld worden.</p> <p data-bbox="504 1064 1382 1160">De schakelaar IP bevindt zich bij Fronius Datamanager 2.0-insteekkaarten onder de LED's en is bij de Fronius Datamanager Box 2.0 apart uitgevoerd.</p>
<b>(2)</b>	<p data-bbox="504 1167 655 1198"><b>LED WLAN</b></p> <ul data-bbox="504 1209 1390 1585" style="list-style-type: none"> <li>- knippert groen: de Fronius Datamanager 2.0 staat in de Service-modus (Schakelaar IP op de Fronius Datamanager 2.0-insteekkaart staat in stand A of de Service-modus werd via het inverter-display geactiveerd, het WLAN-toegangspunt is geopend)</li> <li>- brandt groen: bestaande WLAN-verbinding</li> <li>- knippert afwisselend groen/rood: overschrijding van de tijd dat het WLAN-toegangspunt na het activeren is geopend (1 uur)</li> <li>- brandt rood: niet-bestaande WLAN-verbinding</li> <li>- knippert rood: defecte WLAN-verbinding</li> <li>- brandt niet wanneer de Fronius Datamanager 2.0 in de Slave-modus staat</li> </ul>
<b>(3)</b>	<p data-bbox="504 1599 847 1630"><b>LED Verbinding Solar.web</b></p> <ul data-bbox="504 1641 1374 1794" style="list-style-type: none"> <li>- brandt groen: bestaande verbinding met Fronius Solar.web</li> <li>- brandt rood: benodigde, maar niet bestaande verbinding met Fronius Solar.web</li> <li>- brandt niet: wanneer er geen verbinding met Fronius Solar.web is vereist</li> </ul>

Nr.	Functie	
(4)	<b>LED Voeding</b>	✓
	<ul style="list-style-type: none"> <li>- brandt groen: wanneer er voldoende voeding wordt geleverd via Fronius Solar Net, is Fronius Datamanager 2.0 gereed voor gebruik.</li> <li>- brandt niet: bij gebrekkige of niet beschikbare voeding door het Fronius Solar Net - een externe voeding is vereist of wanneer de Fronius Datamanager 2.0 in de Slave-modus staat</li> <li>- knippert rood: er vindt een update plaats</li> </ul> <p><b>BELANGRIJK!</b> Tijdens het updateproces de voeding niet onderbreken.</p> <ul style="list-style-type: none"> <li>- brandt rood: het update-proces is mislukt</li> </ul>	
(5)	<b>LED Verbinding</b>	×
	<ul style="list-style-type: none"> <li>- brandt groen: wanneer er een ononderbroken verbinding is binnen 'Fronius Solar Net'</li> <li>- brandt rood: wanneer er een onderbroken verbinding is binnen 'Fronius Solar Net'</li> <li>- brandt niet wanneer de Fronius Datamanager 2.0 in de Slave-modus staat</li> </ul>	
(6)	<b>Aansluiting LAN</b> Blauw gemarkeerde Ethernet-interface voor aansluiting van de Ethernet-kabel	
(7)	<b>I/O's</b> digitale in- en uitgangen	



**Modbus RTU 2-draads (RS485):**

- D- Modbus-data -
- D+ Modbus-data +

Nr.	Functie
-----	---------

**Int./ext. voeding**

- GND
- +  $U_{int} / U_{ext}$   
Uitgang van interne spanning 10,8 V / 12,8 V  
of  
Ingang voor een externe voedingsspanning  
>12,8 - 24 V DC (+ 20%)

10,8 V:

Fronius IG, Fronius IG Plus, Fronius IG Plus V,  
Fronius IG Plus A, Fronius CL, Fronius CL USA,  
Fronius IG 300 - 500

12,8 V:

Fronius Galvo, Fronius Symo

**Digitale ingangen:** 0 - 3, 4 - 9

Spanningspiek: low = min. 0 V - max. 1,8 V; high = min. 3 V - max. 24 V DC (+ 20%)

Ingangsstroom: afhankelijk van ingangsspanning; ingangsweerstand = 46 kOhm

**Digitale uitgangen:** 0 - 3

Schakelvermogen bij voeding door de Fronius Datamanager 2.0-insteekkaart: 3,2 W, 10,8 / 12,8 V in totaal voor alle 4 digitale uitgangen

10,8 V:

Fronius IG, Fronius IG Plus, Fronius IG Plus V, Fronius IG Plus A,  
Fronius CL, Fronius CL USA, Fronius IG 300 - 500

12,8 V:

Fronius Galvo, Fronius Symo

Schakelvermogen bij voeding door een externe voedingseenheid met min. 12,8 - max. 24 V DC (+20%), aangesloten op  $U_{int}/U_{ext}$  en GND: 1 A, 12,8 - 24 V DC (elk via externe voedingseenheid) per digitale uitgang

---

De aansluiting op de I/O's vindt plaats met de meegeleverde contrastekker.

---

**(8) Antennevoet**

voor vastschroeven van WLAN-antenne of verlengkabel van WLAN-antenne, afhankelijk van inverter

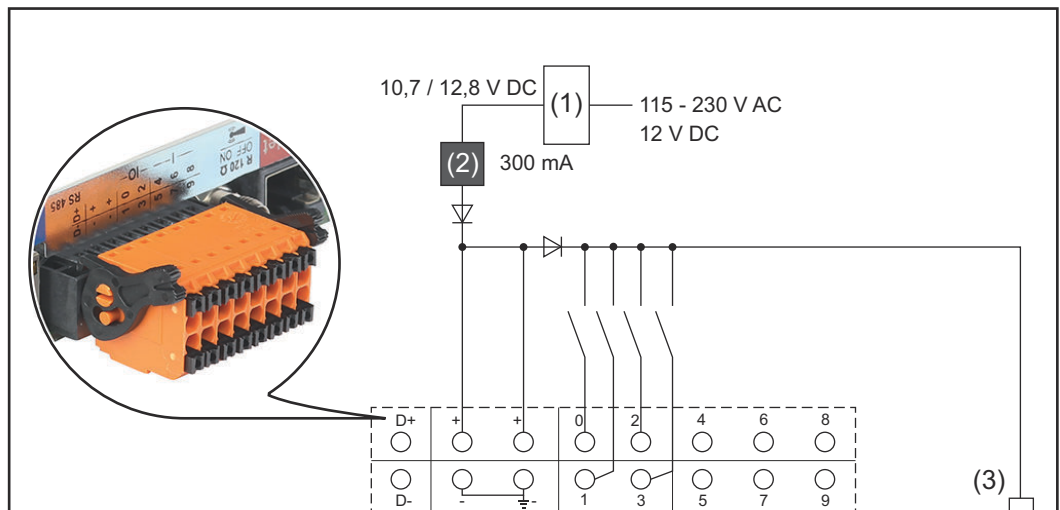
---

Nr.	Functie
(9)	<p><b>Schakelaar Modbus-afsluiting (voor Modbus RTU)</b> interne busafsluiting met weerstand van 120 Ohm (ja/nee)</p> <p>Schakelaar in stand 'on': Afsluitweerstand 120 Ohm actief Schakelaar in stand 'off': geen afsluitweerstand actief</p>
	
<p><b>BELANGRIJK!</b> In een RS485-bus moet de afsluitweerstand bij het eerste en laatste apparaat actief zijn.</p>	
(10)	<p><b>Schakelaar Fronius Solar Net Master / Slave</b> voor het schakelen tussen Master- en Slave-bedrijf in een Fronius Solar Net Ring</p>
<p><b>BELANGRIJK!</b> In het Slave-bedrijf zijn alle LED's op de Fronius Datamanager 2.0-insteekkaart uit.</p>	
(11)	<p><b>Aansluiting Solar Net IN</b> Fronius Solar Net-ingang met rode markering voor verbinding met andere DATCOM-componenten (bijv. inverters, sensorkaarten, enz.)</p> <p>Alleen bij Fronius Datamanager 2.0 met Fronius Com Card-functie! (voor de inverters Fronius IG, Fronius IG Plus, Fronius IG Plus V, Fronius IG Plus A, Fronius CL, Fronius CL USA, Fronius IG 300 - 500)</p>
(12)	<p><b>Aansluiting Solar Net OUT</b> Fronius Solar Net-uitgang met rode markering voor verbinding met andere DATCOM-componenten (bijv. inverters, sensorkaarten, enz.)</p> <p>Alleen bij Fronius Datamanager Box 2.0!</p>
(13)	<p><b>Aansluiting externe voeding</b> voor het aansluiten van een externe voeding waarvan gebruik kan worden gemaakt wanneer de van Fronius Solar Net afkomstige voeding niet voldoende is (bijv. op momenten dat er te veel DATCOM-componenten in Fronius Solar Net aanwezig zijn).</p> <p><b>BELANGRIJK!</b> Voor externe voeding van de Fronius Datamanager Box 2.0 moet de voedingseenheid tegenover spanningvoerende onderdelen over een beveiligde isolatie beschikken (SELV of Klasse 2 voor VS / Canada). Het uitvoervermogen van de voedingseenheid mag max. 15 VA / 1,25 A bedragen. Bij voldoende voeding brandt de LED voeding (4) groen. Voor een externe voeding uitsluitend de Fronius-voedingseenheid gebruiken!</p> <p>Alleen bij Fronius Datamanager Box 2.0!</p>



**Schematische schakeling van de I/O's**

**Voeding via de Fronius Datamanager 2.0-insteekkaart:**



- (1) Voedingseenheid  
(alleen bij Fronius Datamanager 2.0 met Fronius Com Card-functie)
- (2) Stroombegrenzing
- (3) Aansluiting Solar Net IN

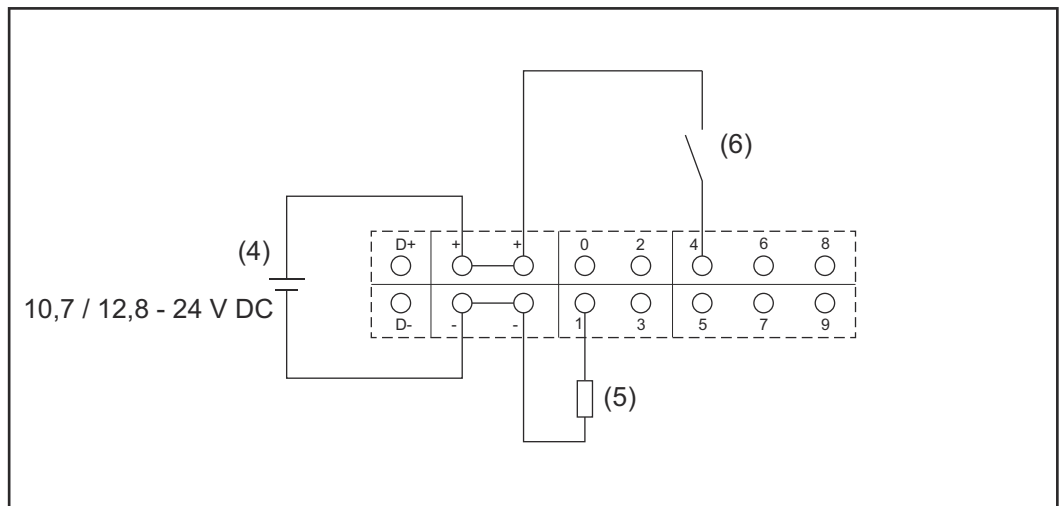
115 - 230 V AC:

Fronius IG, Fronius IG Plus, Fronius IG Plus V, Fronius IG Plus A, Fronius CL, Fronius CL USA, Fronius IG 300 - 500

12,8 V DC:

Fronius Galvo, Fronius Symo, Fronius Primo

**Voeding door externe voedingseenheid:**



- (4) externe voedingseenheid
- (5) Last
- (6) Schakelaar

Bij voeding door een externe voedingseenheid moet de externe voedingseenheid galvanisch zijn gescheiden.

10,7 V DC:

Fronius IG, Fronius IG Plus, Fronius IG Plus V, Fronius IG Plus A, Fronius CL,  
Fronius CL USA, Fronius IG 300 - 500

12,8 V DC:

Fronius Galvo, Fronius Symo, Fronius Primo

# Technische gegevens

<b>Technische gegevens</b>	Opslagcapaciteit	maximaal 4096 dagen
	Voedingsspanning met Fronius Com Card-functie	115 - 230 V AC
	zonder Fronius Com Card-functie	12 V DC
	Energieverbruik	< 2 W
	Afmetingen	
	Insteekkaart	132 x 103 x 22 mm 5,2 x 4,1 x 0,9 in.
	Box	190 x 114 x 53 mm 4,69 x 4,49 x 2,09 in.
	Beschermingsklasse (Box)	IP20
	Aansluiting externe voeding (Box)	12 V DC, max. 1 A, Klasse 2
	Kabeldoorsnede voor aansluiting externe voeding (Box)	0,13 - 1,5 mm <sup>2</sup> AWG 16 - 24 (VS / Canada)
	Ethernet (LAN)	RJ 45, 100 MBit
	WLAN	IEEE 802.11b/g/n Client
	RS 422 (Fronius Solar Net)	RJ 45
	Omgevingstemperatuur	
	Insteekkaart	-20 °C - +65 °C -4 °F - +149 °F
	Box	0 °C - 50 °C 32 °F - 122 °F
	Solar Net-vermogen	ca. 3 W max. 3 DATCOM-componenten*
	I/O-aansluitspecificaties	
	Spanningspiek digitale ingangen	low = min. 0 V - max. 1,8 V high = min. 3 V - max. 24 V (+20%)
	Ingangsstromen digitale ingangen	afhankelijk van deingangsspanning; ingangsweerstand = 46 kOhm
	Schakelvermogen digitale uitgangen bij voeding door de Datamanager-insteekkaart	3,2 W
Fronius IG, Fronius IG Plus, Fronius IG Plus V, Fronius IG Plus A, Fronius CL, Fronius CL USA, Fronius IG 300 - 500	10,8 V	

Fronius Galvo, Fronius Symo, Fronius Primo	12,8 V in totaal voor alle 4 digitale uitgangen (verminderd met andere Solar Net-deelnemers)
Schakelvermogen digitale uitgangen bij voeding door een externe voedingseenheid met min. 10,7 - max. 24 V DC	1 A, 10,7 - 24 V DC (elk via externe voedingseenheid) per digitale uitgang
max. schakelbare inductieve belasting op de digitale uitgangen	76 mJ (per uitgang)
Modbus RTU	RS485 2-draads
Fabrieksinstelling van de RS485-interface: Snelheid datapakket	9600 baud 1 startbit 8 databits geen pariteit 1 stopbit

- \* Bij voldoende voeding in het Fronius Solar Net licht op elk DATCOM-component de groene LED op.  
Mocht de groene LED niet oplichten, sluit dan op de aansluiting van de 12 V-voedingseenheid van een externe DATCOM-component de bij Fronius verkrijgbare voedingseenheid aan.  
Zo nodig kabel- en stekerverbindingen controleren.

Voorbeelden van externe DATCOM-componenten: Fronius String Control, Fronius Sensor Box, enz.

## WLAN

WLAN	
Frequentiebereik	2.412 - 2.462 MHz
Gebruikte kanalen / vermogen	Kanaal: 1-11 b,g,n HT20 Kanaal: 3-9 HT40 <18 dBm
Modulatie	802.11b: DSSS (1 Mbps DBPSK, 2 Mbps DQPSK, 5,5/11 Mbps CCK) 802.11g: OFDM (6/9 Mbps BPSK, 12/18 Mbps QPSK, 24/36 Mbps 16-QAM, 48/54 Mbps 64-QAM) 802.11n: OFDM (6,5 BPSK, QPSK, 16-QAM, 64-QAM)

# **Fronius Datamanager 2.0 installieren**



# Fronius Datamanager 2.0 in de inverter plaatsen

## Algemeen

Over het algemeen moet het plaatsen van de insteekkaart in de inverter altijd volgens de gebruiksaanwijzing van de betreffende inverter plaatsvinden. Neem de veiligheidsvoorschriften en -waarschuwingen in de gebruiksaanwijzing van de inverter in acht.

## Veiligheid



### GEVAAR!

#### **Gevaar door netspanning en DC-spanning van de zonnepanelen.**

Een elektrische schok kan dodelijk zijn.

- ▶ Het aansluitpaneel mag uitsluitend worden geopend door bevoegde elektrotechnici.
- ▶ Het afzonderlijke deel van de vermogensfasedelen mag alleen in spanningsvrije toestand worden gescheiden van het aansluitpaneel.
- ▶ Het afzonderlijke deel van de vermogensfasedelen mag uitsluitend worden geopend door servicepersoneel dat bij Fronius is opgeleid.
- ▶ Er bij alle aansluitwerkzaamheden voor zorgen dat de wisselstroom- en gelijkstroomzijde voor de inverter spanningsvrij zijn. Bijvoorbeeld:
- ▶ Automatische wisselstroomzekering voor de inverter spanningsvrij maken
- ▶ Zonnepanelen afdekken
- ▶ De 5 veiligheidsregels in acht nemen!



### GEVAAR!

#### **Gevaar door restspanning van condensatoren.**

Een elektrische schok kan dodelijk zijn.

- ▶ Ontlaadtijd van condensatoren afwachten.

Bij het werken met insteekkaarten de algemene ESD-richtlijnen in acht nemen.

## Slots van de Fronius Datamanager 2.0

Afhankelijk van de inverter is het slot van de Fronius Datamanager 2.0 van te voren bepaald:

Inverter	Slot
Fronius IG 15 - 60	ENS-slot *)
Fronius IG 300 - 500	ENS-slot *)
Fronius IG Plus, Fronius IG Plus V	uiterst rechts, behalve wanneer een NL-MON-insteekkaart aanwezig is
Fronius CL	uiterst rechts, behalve wanneer een NL-MON-insteekkaart aanwezig is
Fronius Galvo	overall
Fronius Symo	overall

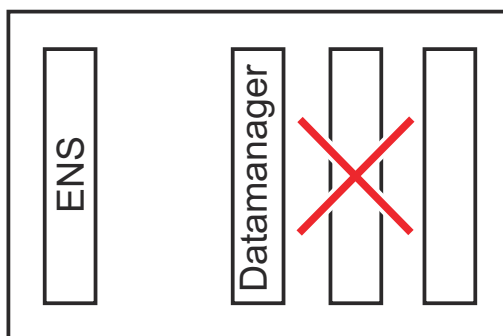
Inverter	Slot
Fronius Primo	overal

- \*) Als in een ENS-slot een ENS-insteekkaart aanwezig is: Fronius Datamanager 2.0 in het volgende slot rechts naast de ENS-insteekkaart plaatsen.

**BELANGRIJK!**

Het volgende slot moet vrij blijven!

Een aanwezige ENS-insteekkaart in geen geval verwijderen!





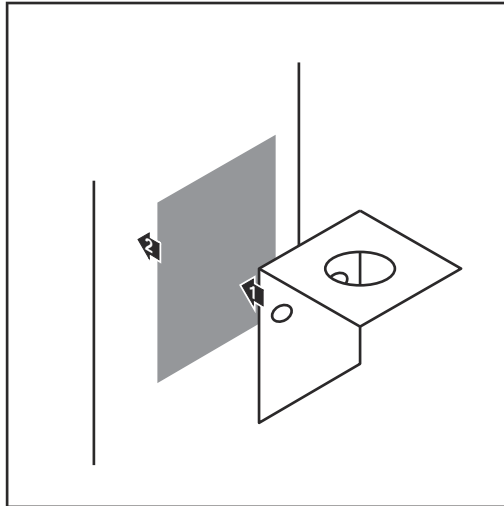
# WLAN-antenne monteren en aansluiten

## Algemeen

Afhankelijk van de inverter moet de WLAN-antenne in de inverter ingebouwd of aan de buitenzijde van de inverter gemonteerd worden.

**BELANGRIJK!** De inverter uitsluitend volgens de gebruiksaanwijzing van de desbetreffende inverter openen! Veiligheidsvoorschriften in acht nemen!

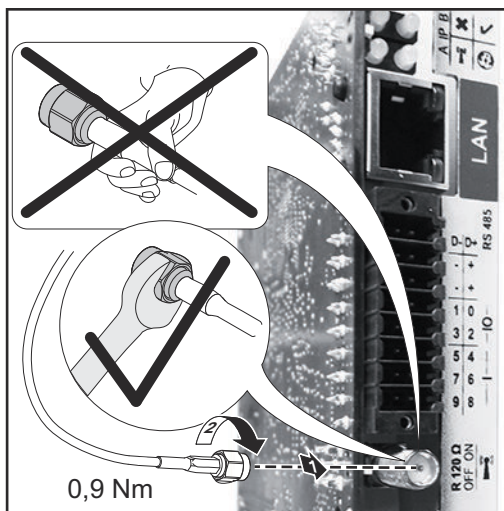
## Fronius IG, Fronius IG Plus, Fronius IG Plus V, Fronius CL: Antenne monteren en aansluiten



- 1 Haakse steun met behulp van dubbelzijdig kleefband op de buitenzijde van de inverter-behuizing aanbrengen of de antennekabel in de omgeving van de inverter bevestigen

**BELANGRIJK!** Het dubbelzijdig kleefband bereikt zijn max. kleefkracht pas na 24 uur.

**BELANGRIJK!** De haakse steun mag niet met een schroefverbinding op de inverter-behuizing worden bevestigd. Het bevestigen van de haakse steun met een schroefverbinding in de omgeving van de inverter is mogelijk. Schroeven hiervoor behoren niet tot de leveringsomvang en moeten door de installateur zelf worden gekozen.



- 2 Antennekabel op antennevoet van Fronius Datamanager 2.0-insteekkaart aansluiten
- 3 Antennekabel door de DATCOM-opening van de inverter naar buiten voeren
- 4 Indien mogelijk, kabel in de trekontlasting vastzetten
- 5 DATCOM-opening conform de gebruiksaanwijzing van de inverter sluiten en afdichten

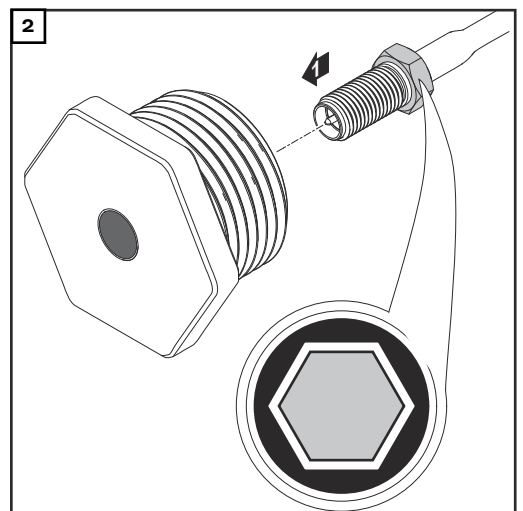


- 6** Zeskantmoer en ring van uitwendige schroefdraad van antennekabel verwijderen



- 7** Antennekabel door de boring in de haakse steun voeren
- 8** Ring aanbrengen en zeskantmoer vastdraaien
- 9** Antenne vastdraaien

**Fronius IG USA,  
Fronius IG Plus  
USA, Fronius IG  
Plus V USA: An-  
tenne monteren  
en aansluiten**

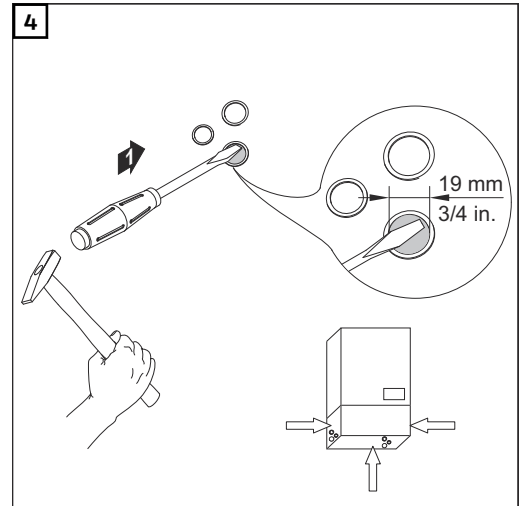
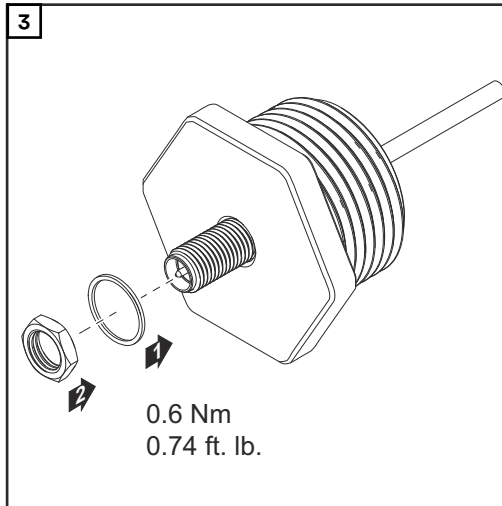


**⚠ VOORZICHTIG!**

**Gevaar van kortsluiting door uitgebroken stukken metaal van een voorgestante breukplaats.**

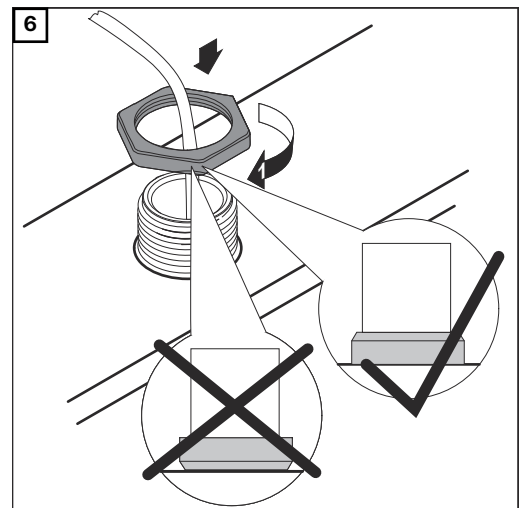
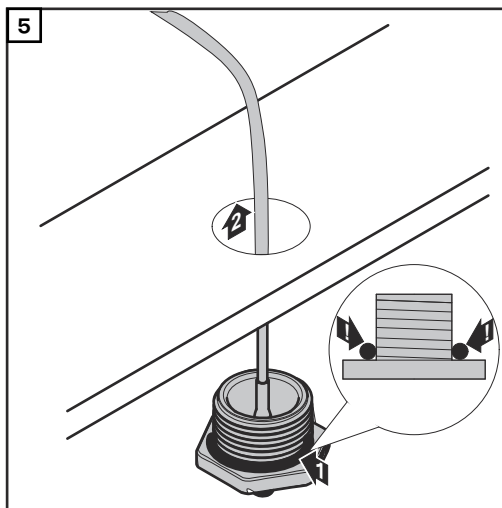
Uitgebroken stukken metaal in de inverter kunnen kortsluiting tot gevolg hebben wanneer de inverter onder spanning staat. Bij het uitbreken van voorgestante breukplaatsen erop letten dat

- ▶ geen uitgebroken stukken metaal in de inverter vallen,
- ▶ in de inverter gevallen stukken metaal direct worden verwijderd.



**OPMERKING!**

Om bij het aanbrengen van de antennebevestiging in de inverter-behuizing de afdichting te waarborgen, moet de afdichting op de antennebevestiging zijn aangebracht.





\* Buigingsradius van de antennekabel: min. 25,4 mm / 1 inch



# Fronius Datamanager 2.0 in Fronius Solar Net installeren

## Veiligheid

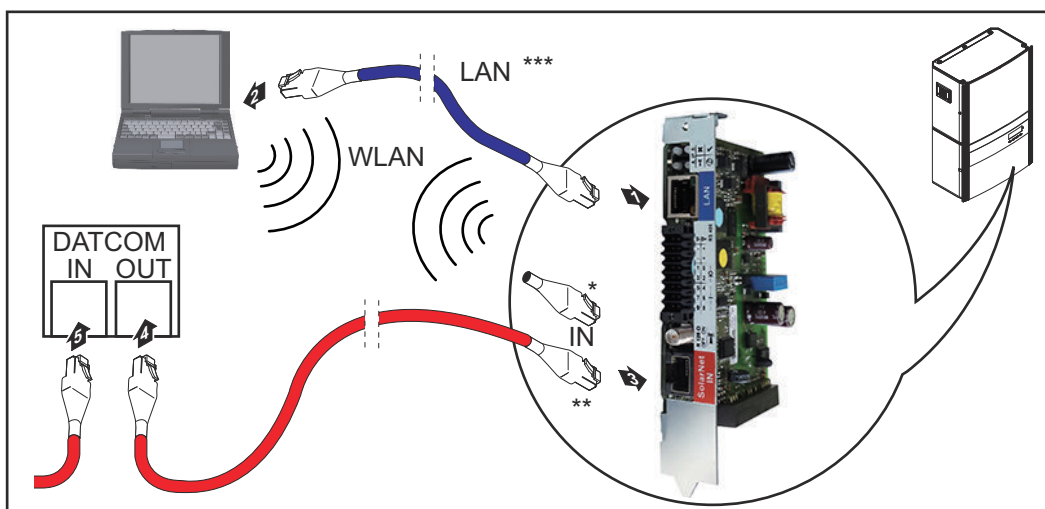
### **VOORZICHTIG!**

**Gevaar van ernstige materiële schade aan de DATCOM-componenten of aan uw pc / laptop door op de Fronius Datamanager 2.0 onjuist aangesloten Ethernet- of Solar Net-kabel.**

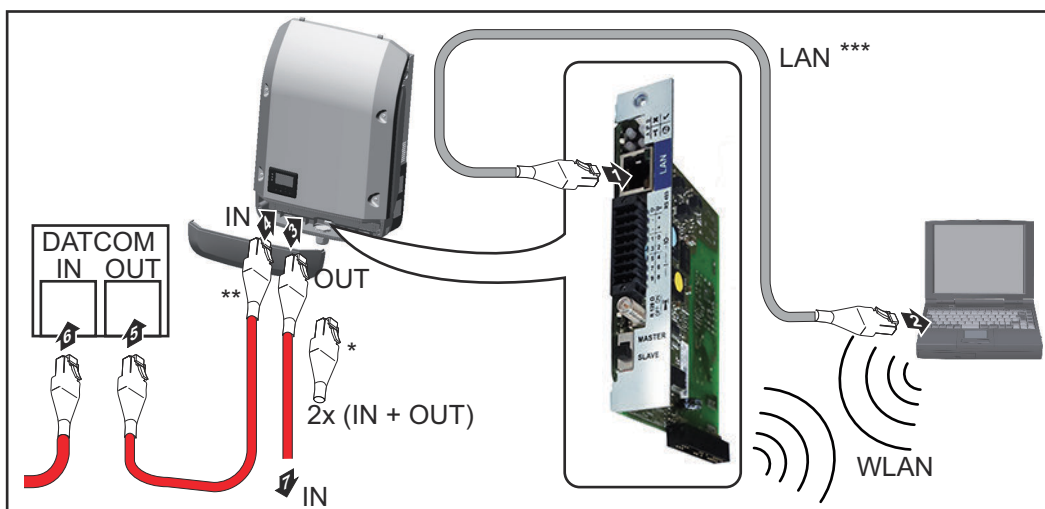
- ▶ Ethernet-kabels uitsluitend verbinden met de LAN-aansluiting (blauwe markering)
- ▶ Solar Net-kabels uitsluitend verbinden met de Solar Net IN-aansluiting (rode markering)

## Inverter met Fronius Datamanager 2.0 in Fronius Solar Net installeren

**Fronius IG, Fronius IG Plus, Fronius IG Plus V, Fronius IG Plus A, Fronius CL, Fronius CL USA, Fronius IG 300 - 500:**



**Fronius Galvo, Fronius Symo, Fronius Primo:**



- \* Fronius Solar Net-eindstekker, wanneer slechts een inverter met Fronius Datamanager 2.0 op een pc wordt aangesloten
- \*\* Fronius Solar Net-kabel, wanneer een inverter met Fronius Datamanager 2.0 aan een pc en andere DATCOM-componenten wordt gekoppeld
- \*\*\* Ethernet-kabel behoort niet tot leveringsomvang van Fronius Datamanager 2.0 / Fronius Datamanager Box 2.0

Verbinding tussen Fronius Datamanager 2.0 en pc via LAN of WLAN

- 1 Ethernet-kabel conform de gebruiksaanwijzing van de inverter als een data-communicatiekabel in de inverter voeren en vastzetten
- 2 Ethernet-kabel op de LAN-aansluiting aansluiten
- 3 Sluit het andere uiteinde van de Ethernet-kabel aan op een pc / laptop of in een bijbehorende netwerkaansluiting
- 4 Als slechts een inverter met Fronius Datamanager 2.0 op een pc aangesloten wordt:

bij Fronius IG, Fronius IG Plus, Fronius IG Plus V, Fronius IG Plus A, Fronius CL, Fronius CL USA, Fronius IG 300 - 500:  
Fronius Solar Net-eindstekker op Solar Net IN-aansluiting aansluiten

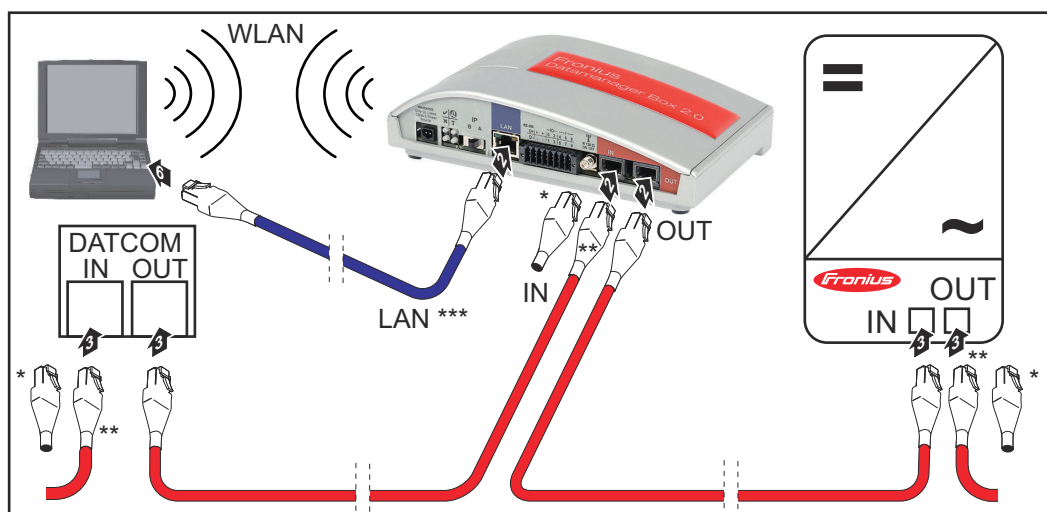
bij Fronius Galvo, Fronius Symo, Fronius Primo:  
telkens één Fronius Solar Net-eindstekker op Solar Net IN- en Solar Net OUT-aansluiting aansluiten

Als naast inverter met Fronius Datamanager 2.0 nog andere DATCOM-componenten op netwerk aangesloten zijn:  
Fronius Solar Net-kabel op Solar Net IN-aansluiting van Fronius Datamanager 2.0 aansluiten

- 5 Andere DATCOM-componenten met elkaar verbinden

**BELANGRIJK!** Op vrije IN-aansluiting van het laatste DATCOM-component moet een Fronius Solar Net-eindstekker zijn aangebracht.

### Fronius Datamanager Box 2.0 in Fronius Solar Net installeren



- \* Fronius Solar Net-eindstekker bij het laatste DATCOM-component
- \*\* Fronius Solar Net-kabel, wanneer een Fronius Datamanager Box 2.0 aan een pc en andere DATCOM-componenten wordt gekoppeld

\*\*\* Ethernet-kabel behoort niet tot leveringsomvang van Fronius Datamanager 2.0 / Fronius Datamanager Box 2.0

Verbinding tussen Fronius Datamanager 2.0 en pc via LAN of WLAN

- 1 Ethernet-kabel op de LAN-aansluiting aansluiten
- 2 Sluit het andere uiteinde van de Ethernet-kabel aan op een pc / laptop of in een bijbehorende netwerkaansluiting
- 3 Fronius Solar Net-kabel op Solar Net OUT-aansluiting van de Fronius Datamanager Box 2.0 aansluiten
- 4 Fronius Solar Net-kabel conform de gebruiksaanwijzing van de inverter op de Solar Net IN-aansluiting van de inverter aansluiten
- 5 Andere DATCOM-componenten met elkaar verbinden

**BELANGRIJK!** Op elke vrije IN- of OUT-aansluiting van de laatste DATCOM-componenten moet een Fronius Solar Net-eindstekker zijn aangesloten.

# Fronius Solar Net-bekabeling

## Fronius Solar Net-deelnemers

Inverters met Fronius Datamanager, Fronius Com Card, DATCOM-componenten met externe behuizing of andere DATCOM-componenten worden hierna als Fronius Solar Net-deelnemers aangeduid.

## Bekabeling van de Fronius Solar Net-deelnemers

De dataverbinding van de Fronius Solar Net deelnemers vindt plaats via een 1:1-verbinding met 8-polige datakabels en RJ-45 stekkers.  
De totale vermogenslengte in een Fronius Solar Net Ring mag max. 1000 m bedragen.

## Voorwaarden voor de Solar Net-datakabel

Voor de bekabeling van de Fronius Solar Net-deelnemers mogen uitsluitend geïsoleerde CAT5- (nieuw) en CAT5e- (oud) kabels worden gebruikt volgens ISO 11801 en EN50173.








**BELANGRIJK!** U/UTP-kabels volgens ISO/IEC-11801 mogen niet worden gebruikt!

Toelaatbare kabels:

- |         |          |         |
|---------|----------|---------|
| - S/STP | - F/FTP  | - F/UTP |
| - F/STP | - SF/FTP | - U/FTP |
| - S/FTP | - S/UTP  | - U/STP |

De isolatie moet hierbij op een voor CAT5 goedgekeurde geïsoleerde stekker worden gekrimpt.

Aangezien de aderen in de ethernetkabels ook gevlochten zijn, moet rekening gehouden worden met de gevlochten aderparen conform de bekabeling volgens TIA/EIA-568B:

Contact Fronius Solar Net	Paarnr.	Kleur	
1 +12 V	3		wit / oranje streep
2 GND	3		oranje / witte streep of oranje
3 TX+ IN, RX+ OUT	2		wit / groene streep
4 RX+ IN, TX+ OUT	1		blauw / witte streep of blauw
5 RX- IN, TX- OUT	1		wit / blauwe streep
6 TX- IN, RX- OUT	2		groen / witte streep of groen
7 GND	4		wit / bruine streep



Contact Fronius Solar Net		Paarnr.	Kleur
8	+12 V	4	 bruin / witte streep of bruin

Bekabeling volgens TIA/EIA-568B

- Let op de juiste plaatsing van de aderen.
- Bij onafhankelijke aardverbindingen (bijv. in patch-panelen) moet er op worden gelet dat de isolatie alleen aan één kant van de kabel is geaard.

Over het algemeen worden de volgende normen aangehouden voor een gestructureerde bekabeling aanhouden:

- voor Europa EN50173-1
- internationaal ISO/IEC 11801:2002.
- voor Noord-Amerika TIA/EIA 568

Voor het gebruik van koperkabels gelden bepalingen.

#### Vorbereide datakabels

Bij Fronius zijn de volgende voorbereide datakabels beschikbaar:

- CAT5-kabels 1 m ... 43,0004,2435
- CAT5-kabels 20 m ... 43,0004,2434
- CAT5-kabels 60 m ... 43,0004,2436

Bij de opgegeven kabels betreft het 8-polige 1:1 LAN-netwerkkabels, geïsoleerd en gevlochten, incl. RJ45-stekkers.

**BELANGRIJK!** De datakabels zijn niet UV-bestendig. Bescherm datakabels daarom bij montage buiten tegen direct zonlicht.

# Fronius Datamanager 2.0 installeren - overzicht

## Veiligheid



### GEVAAR!

#### Gevaar door onjuiste bediening.

Ernstig letsel en zware materiële schade mogelijk.

- ▶ Beschreven functies pas gebruiken nadat deze gebruiksaanwijzing volledig is gelezen en begrepen.
- ▶ Beschreven functies pas gebruiken nadat alle gebruiksaanwijzingen van de systeemcomponenten (in het bijzonder de veiligheidsvoorschriften) volledig zijn gelezen en begrepen!

Voor de installatie van de Fronius Datamanager 2.0 is kennis van netwerktechnologieën vereist.

## Eerste gebruik met behulp van Fronius Solar.start App

Met de Fronius Solar.start App wordt het eerste gebruik van de Fronius Datamanager 2.0 aanzienlijk makkelijker. De Fronius Solar.start App is in de betreffende App Store beschikbaar.



Voor het eerste gebruik van de Fronius Datamanager 2.0

- moet de Fronius Datamanager 2.0-insteekkaart in de inverter ingebouwd zijn, of
- moet zich een Fronius Datamanager Box 2.0 in de Fronius Solar Net-Ring bevinden.

**BELANGRIJK!** Voor een verbinding met de Fronius Datamanager 2.0 moet het betreffende eindapparaat (bijv. laptop, tablet, enz.) als volgt zijn ingesteld:

- 'IP-adres automatisch toewijzen (DHCP)' moet zijn geactiveerd

- 1** Inverter met Fronius Datamanager 2.0 of Fronius Datamanager Box 2.0 met Fronius Solar Net verbinden

**BELANGRIJK!** De inverters Fronius IG, Fronius IG Plus, Fronius IG Plus V, Fronius IG Plus A, Fronius CL, Fronius CL USA en Fronius IG 300 - 500 moeten zich altijd aan het begin of het einde van de Fronius Solar Net-Ring bevinden.

- 2** Alleen bij Fronius Galvo / Fronius Symo / Fronius Primo en bij koppeling van meerdere inverters in Fronius Solar Net:

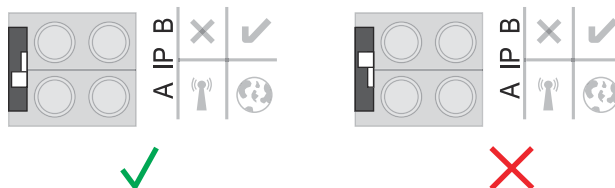
Schakelaar Fronius Solar Net Master/Slave op de Fronius Datamanager 2.0-insteekkaart correct instellen

- één inverter met Fronius Datamanager 2.0 = master
- alle andere inverters met Fronius Datamanager 2.0 = slave (de LED's op de Fronius Datamanager 2.0-insteekkaarten branden niet)

### 3 Apparaat in de Service-modus schakelen

Inverter met Fronius Datamanager 2.0-insteekkaart:

- Schakelaar IP op de Fronius Datamanager 2.0-insteekkaart in stand A zetten



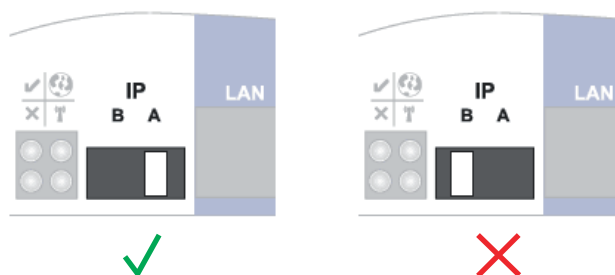
of

- WLAN-toegangspunt via het Setup-menu van de inverter activeren (het uitvoeren van deze functie is afhankelijk van de inverter-software)



Fronius Datamanager Box 2.0:

- Schakelaar IP op de Fronius Datamanager Box 2.0-insteekkaart in stand A zetten



De inverter / Fronius Datamanager Box 2.0 bouwt het WLAN-toegangspunt op. Het WLAN-toegangspunt blijft 1 uur geopend.

### 4 Fronius Solar.start App downloaden



### 5 Fronius Solar.start App uitvoeren

De startpagina van de installatiewizard wordt weergegeven.



De Technicus-assistent is bedoeld voor de installateur en bevat normspecifieke instellingen. **De uitvoering van de Technicus-assistent is optioneel.** Als de Technicus-assistent uitgevoerd wordt, moet u altijd het toegewezen Service-wachtwoord noteren. Dit Service-wachtwoord is voor het instellen van de menu-opties Netwerkbeheerder-editor en Teller vereist. Als de Technicus-assistent niet wordt uitgevoerd, zijn er geen regels voor vermogensreductie ingesteld.

**De uitvoering van de Solar.web-assistent is verplicht!**

- 6 Indien nodig de Technicus-assistent uitvoeren en de instructies op het scherm volgen
- 7 De Solar.web uitvoeren en de instructies op het scherm volgen

De Fronius Solar.Web-startpagina wordt weergegeven.  
of  
De website van de Fronius Datamanager 2.0 wordt weergegeven.

**Eerste gebruik met webbrowser**

Met de Fronius Solar.start App wordt het eerste gebruik van de Fronius Datamanager 2.0 aanzienlijk makkelijker. De Fronius Solar.start App is in de betreffende App Store beschikbaar.



Voor het eerste gebruik van de Fronius Datamanager 2.0

- moet de Fronius Datamanager 2.0-insteekkaart in de omvormer ingebouwd zijn,  
of
- moet zich een Fronius Datamanager Box 2.0 in de Fronius Solar Net Ring bevinden.

**BELANGRIJK!** Voor een verbinding met de Fronius Datamanager 2.0 moet het betreffende eindapparaat (bijv. laptop, tablet, enz.) als volgt zijn ingesteld:

- 'IP-adres automatisch toewijzen (DHCP)' moet zijn geactiveerd



## GEVAAR!

### **Gevaar door netspanning en DC-spanning van de zonnepanelen.**

Een elektrische schok kan dodelijk zijn.

- ▶ Voor het openen van de omvormer de ontlaadtijd van de condensatoren afwachten.
- ▶ Omvormer alleen overeenkomstig de gebruiksaanwijzing van de omvormer openen.
- ▶ Veiligheidsvoorschriften en veiligheidsaanwijzingen in de gebruiksaanwijzing van de omvormer in acht nemen.

- 
- 1** Omvormer met Fronius Datamanager 2.0 of Fronius Datamanager Box 2.0 met Fronius Solar Net verbinden

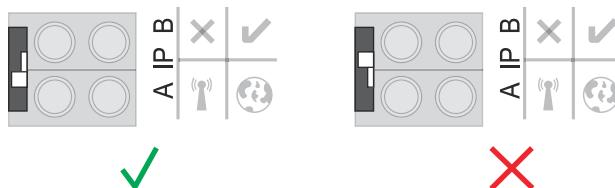
**BELANGRIJK!** De omvormers Fronius IG, Fronius IG Plus, Fronius IG Plus V, Fronius IG Plus A, Fronius CL, Fronius CL USA en Fronius IG 300 - 500 moeten zich altijd aan het begin of het einde van de Fronius Solar Net Ring bevinden.

- 2** Alleen bij Fronius Galvo / Fronius Symo / Fronius Primo en bij koppeling van meerdere omvormers in Fronius Solar Net:  
Schakelaar Fronius Solar Net Master / Slave op de Fronius Datamanager 2.0-insteekkaart correct instellen
  - één omvormer met Fronius Datamanager 2.0 = master
  - alle andere omvormers met Fronius Datamanager 2.0 = slave (de LED's op de Fronius Datamanager 2.0-insteekkaarten branden niet)

### 3 Apparaat in de Service-modus schakelen

Omvormer met Fronius Datamanager 2.0-insteekkaart:

- Schakelaar IP op de Fronius Datamanager 2.0-insteekkaart in stand A zetten



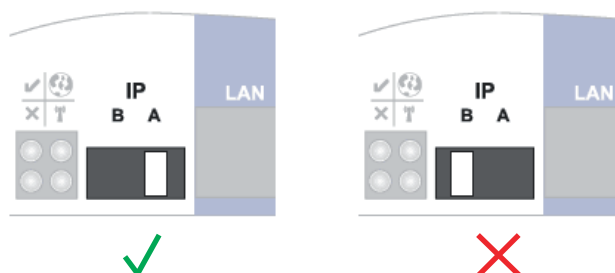
of

- WLAN-toegangspunt via het Setup-menu van de omvormer activeren (het uitvoeren van deze functie is afhankelijk van de omvormer-software)



Fronius Datamanager Box 2.0:

- Schakelaar IP op de Fronius Datamanager Box 2.0-insteekkaart in stand A zetten



De omvormer / Fronius Datamanager Box 2.0 bouwt het WLAN-toegangspunt op. Het WLAN-toegangspunt blijft 1 uur geopend.

### 4 Het eindapparaat met het WLAN-toegangspunt verbinden

SSID = FRONIUS\_240.xxxxx (5-8 cijfers)

- naar een netwerk met de naam FRONIUS\_240.xxxxx zoeken
- Verbinding met dit netwerk maken
- Wachtwoord voor display van omvormer invoeren

(Of eindapparaat en omvormer met Ethernet-kabel verbinden)

### 5 In browser het volgende invoeren:

http://datamanager

of

192.168.250.181 (IP-adres voor WLAN-verbinding)

of

169.254.0.180 (IP-adres voor LAN-verbinding)

De startpagina van de installatiewizard wordt weergegeven.



De Technicus-assistent is voor de installateur bedoeld en bevat normspecifieke instellingen.

Als de Technicus-assistent uitgevoerd wordt, moet u altijd het toegewezen Service-wachtwoord noteren. Dit Service-wachtwoord is voor het instellen van de menu-opties Netwerkbeheerder-editor en Teller vereist.

Als de Technicus-assistent niet wordt uitgevoerd, zijn er geen regels voor vermogensreductie ingesteld.

De uitvoering van de Solar.web-assistent is verplicht!

**6** Indien nodig de Technicus-assistent uitvoeren en de instructies op het scherm volgen

**7** De Solar.web uitvoeren en de instructies op het scherm volgen

De Fronius Solar.Web-startpagina wordt weergegeven.

of

De website van de Fronius Datamanager 2.0 wordt weergegeven.





# **Verbinding met Fronius Datamanager 2.0 tot stand brengen**



# Verbinding met Fronius Datamanager 2.0 via webbrowser

## Algemeen

De verbinding met de Fronius Datamanager 2.0 via een webbrowser is met name geschikt voor situaties waarbij een groot aantal pc-gebruikers eenvoudige informatie moet kunnen opvragen binnen een LAN-netwerk (bijv. bedrijfsnetwerken, scholen, enz.).

Op de website van Fronius Datamanager 2.0 kunnen bijv. het totale rendement en het rendement per dag worden bekeken, of kunnen inverters worden vergeleken.

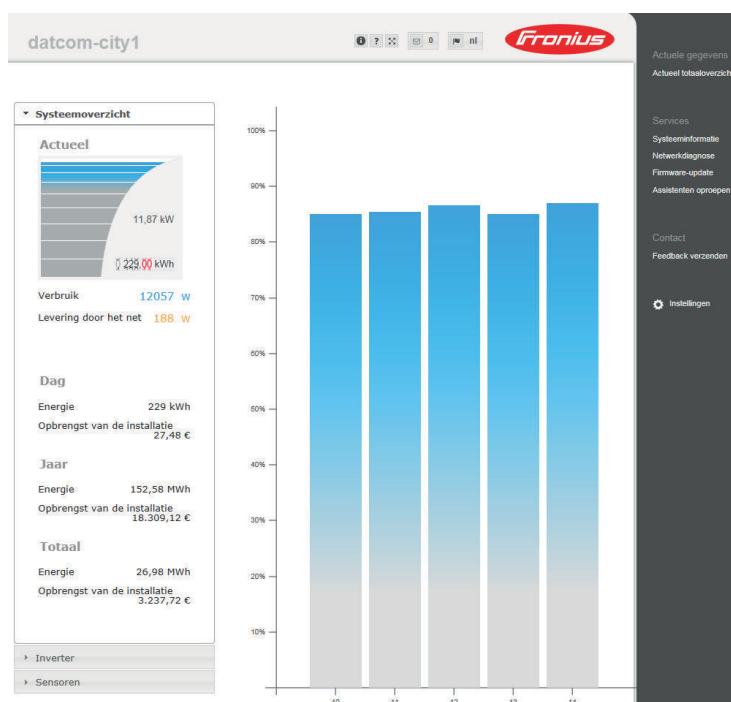
## Voorwaarden

- minimaal één LAN- of WLAN-verbinding
- Webbrowser (bijv. Microsoft Internet Explorer IE 9.0 of hoger, Firefox 4, Google Chrome 27.0, enz.)
- Pc / laptop in hetzelfde netwerksegment als de Fronius Datamanager 2.0

## Verbinding met Fronius Datamanager 2.0 via webbrowser tot stand brengen

- 1 Webbrowser openen
- 2 In het adresveld het IP-adres of de hostnaam en de domeinnaam van de Fronius Datamanager 2.0 invoeren

De website van de Fronius Datamanager 2.0 wordt weergegeven.



# Verbinding maken met Fronius Datamanager 2.0 via internet en Fronius Solar.web

---

## Algemeen

Door de verbinding met Fronius Datamanager 2.0 via internet en Fronius Solar.web kan vanaf iedere willekeurige plaats op de wereld met een internetverbinding archiefdata en actuele data van een fotovoltaïsche installatie via internet worden opgeroepen. Bovendien bestaat de mogelijkheid, andere gebruikers een kijkje in de fotovoltaïsche installatie te geven en meerdere installaties met elkaar te vergelijken.

---

## Functiebeschrijving

De Fronius Datamanager 2.0 is verbonden met internet (bijv. via een DSL-router). De Fronius Datamanager 2.0 meldt zich regelmatig bij het Fronius Solar.web en stuurt dagelijks de opgeslagen data. Fronius Solar.web kan actief contact met Fronius Datamanager opnemen, bijv. om actuele data weer te geven.

---

## Voorwaarden

- Internettoegang
- Webbrowser

**BELANGRIJK!** De Fronius Datamanager 2.0 kan zelf geen verbinding maken met internet. In het geval van een DSL-aansluiting moet de internetverbinding tot stand worden gebracht met behulp van een router.

- De fotovoltaïsche installatie bij Fronius Solar.web registreren.
  - Om actuele data uit Fronius Solar.web te kunnen opvragen, moet in de Fronius Datamanager 2.0 in de instellingen onder Solar.web de keuzemogelijkheid 'ja' bij 'Actuele gegevens naar Solar.web verzenden' geactiveerd zijn.
  - Om archiefdata uit Fronius Solar.web te kunnen opvragen, moet in de Fronius Datamanager 2.0 onder de keuzemogelijkheid 'dagelijks' of 'elk uur' onder 'Archiefdata naar Solar.web verzenden' geactiveerd zijn.
- 

## Gegevens van de Fronius Datamanager 2.0 opvragen via internet en via Fronius Solar.web

Om actuele data en archiefdata uit de Fronius Datamanager 2.0 te kunnen opvragen met behulp van Fronius Solar.web:

- 1 Fronius Solar.web starten: <http://www.solarweb.com>

Nadere informatie met betrekking tot Fronius Solar.web vindt u terug in de online help.

# **Actuele data, services en instellingen op de Fronius Datamanager 2.0**



# De website van de Fronius Datamanager 2.0

## Website van de Fronius Datamanager 2.0 - overzicht

Op de website van de Fronius Datamanager 2.0 worden de volgende data weergegeven:

- (1) Actuele vergelijking van alle inverters in de Fronius Solar Net Ring
- (2) Systeemoverzicht: Actueel / Dag / Jaar / Totaal
- (3) Inverter
- (4) Sensoren
- (5) Services  
Systeeminformatie, netwerkdiagnose, firmware-update, assistent oproepen
- (6) Contact  
Feedback verzenden
- (7) Het menu Instellingen
- (8) Andere instelmogelijkheden



## Inloggen

De instelmogelijkheden op de website van de Fronius Datamanager 2.0 zijn afhankelijk van de rechten van de gebruiker (zie hoofdstuk [Instellingen - Wachtwoorden](#) op pagina 65).

### Met gebruikersnaam en wachtwoord aanmelden:


- 1 Selecteer de gebruiker voor de aanmelding.
- 2 Voer het wachtwoord voor de geselecteerde gebruiker in.
- 3 Klik op de knop **Aanmelden**.

De gebruiker is aangemeld.

## Wachtwoord resetten

Het wachtwoord voor de geselecteerde gebruiker kan worden gereset via de functie **Wachtwoord vergeten?** in het aanmeldvenster.

### Ontgrendelingsleutel aanvragen en nieuw wachtwoord opslaan:

- 1 Selecteer de gebruiker voor wie het wachtwoord moet worden gereset.
- 2 Noteer de 'Challenge' (zescijferig nummer) en de datalogger-ID (te vinden onder het symbool,  zie hoofdstuk [Andere instelmogelijkheden](#) op pagina 57).
- 3 Neem contact op met Fronius Technische Ondersteuning en vermeld de 'Challenge' en de datalogger-ID.
- 4 Voer de door Fronius Technische Ondersteuning verstrekte ontgrendelingsleutel in het invoerveld **Sleutel** in.
- 5 Voer een nieuw wachtwoord in de invoervelden **'Wachtwoord'** en **Wachtwoord herhalen** in.
- 6 Klik op de knop **Opslaan**.

Het nieuwe wachtwoord wordt opgeslagen.

## Het menu Instellingen

Na het aanklikken van Instellingen wordt op de website van de Fronius Datamanager 2.0 het menu Instellingen geopend. In het menu Instellingen vindt de configuratie van de Fronius Datamanager 2.0 plaats.

### ALGEMEEN \*

WACHTWOORDEN
NETWERK
FRONIUS SOLAR.WEB
GPIO'S
BELASTINGBEHEER
PUSH-SERVICE
MODBUS
INVERTER
FRONIUS SENSOR CARDS
TELLER **
EVU-EDITOR **

*Menu-opties in het menu Instellingen*

### Instellen en bekijken van menuopties – algemeen

- 1 Verbinding met Fronius Datamanager 2.0 tot stand brengen
  - 2 **Instellingen** aanklikken
  - 3 Aanmelden met gebruikersnaam (admin of service) (zie hoofdstuk [Inloggen](#) op pagina 55)
  - 4 Gewenste menuoptie aanklikken
- De gewenste menuoptie wordt geopend.
- 5 Menuoptie bekijken of bewerken.
  - 6 Indien aanwezig, de uitvoerknop aanklikken (bijv. Opslaan, Synchroniseren enz.).

De gewijzigde data worden overgenomen.

\* Geselecteerde menuoptie

\*\* De menuopties Teller en Netwerkbeheerder-editor zijn met het Service-wachtwoord beveiligd.







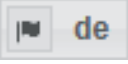
---

## Andere instelmogelijkheden

Op de website van de Fronius Datamanager 2.0 bevinden zich in het rechter bovendeel de volgende andere instelmogelijkheden:



---

	Systeminformatie: Datalogger-ID, Softwareversie, Firmware-update zoeken, Fronius Solar Net-verbinding, Solar.web-verbinding
	Help: - Gebruiksaanwijzing software - Fronius Solar-Channel
	Inhoud uitbreiden: Het bereik van de menu's Actuele data / Instellingen wordt vergroot
	Berichten weergeven
	Taal: voor het instellen van de taal

De website van de Fronius Datamanager 2.0 wordt noch in de taal van de gebruikte browser noch in de laatst gekozen taal weergegeven.

---

# Actuele data in de Fronius Datamanager 2.0

---

## Actueel vergelijkend overzicht

In het actuele vergelijkende overzicht worden meerdere inverters van een PV-installatie met elkaar vergeleken.

Het actuele AC-vermogen van de inverters wordt, door middel van een balk in een diagram, weergegeven als percentage van het vermogen van de aan de betreffende inverter aangesloten solar module. Voor elke inverter wordt een afzonderlijke balk weergegeven. De kleur van de balk geeft het vermogensbereik van de inverter weer:

- blauw: het vermogen van de inverter komt overeen met het gemiddelde vermogen van alle inverters
- geel: het vermogen van de inverter wijkt enigszins af van het gemiddelde vermogen van alle inverters (50 - 90% van het gemiddelde)
- rood: het vermogen van de inverter wijkt sterk af van het gemiddelde vermogen van alle inverters of er is sprake van een fout binnen de inverter (< 50% van het gemiddelde)

---

## Systeemoverzicht

Het installatie-overzicht omvat:

- de actuele vermogensgegevens van een PV-installatie
- de actieve apparaten
- de geproduceerde energie per dag, per jaar en in totaal
- de opbrengsten per dag, per jaar en in totaal

De waarden voor verbruik en teruglevering aan het net worden alleen weergegeven als op de inverter een teller geconfigureerd is en de teller geldige data verzendt.

---

## Overzicht inverter / sensoren

### Overzicht inverter

In het overzicht inverter worden alle inverters in het systeem weergegeven. Door te klikken op een inverter of de bijbehorende balk in de vergelijkingsweergave, worden de momentele gegevens van de inverter weergegeven.

### Overzicht Sensoren

In het Overzicht Sensoren worden alle in het systeem zijnde sensoren / boxen weergegeven.

# Services - Steeminformatie

---

## Steeminfor- matie

De pagina Steeminformatie bevat verschillende soorten informatie over het systeem.

Daarnaast zijn de volgende knoppen aanwezig:

- Knop **Datalogger herstart**  
voor het opnieuw starten van de Datamanager/de systeemmonitoring
- Knop **Reset naar de fabrieksinstellingen** met de selectiemogelijkheden:
  - **alle instellingen behalve netwerk**  
om de Datamanager (systeemmonitoring) terug te zetten naar de fabrieksinstellingen.  
De netwerkinstellingen evenals alle door de service-gebruiker opgeslagen opties (Netwerkbeheerder-editor, tellerinstellingen en service-wachtwoord) blijven behouden
  - **alle instellingen**  
om de Datamanager (systeemmonitoring) en de netwerkinstellingen terug te zetten naar de fabrieksinstellingen.  
Alle door de service-gebruiker opgeslagen opties (Netwerkbeheerder-editor, tellerinstellingen en service-wachtwoord) blijven behouden

**BELANGRIJK!** Wanneer de Datamanager (systeemmonitoring) naar de fabrieksinstellingen wordt teruggezet, moeten de tijd- en datuminstellingen worden gecontroleerd.

# Services - Netwerkd Diagnose

---

## Netwerkd Diagnose

Onder Services / Netwerkd Diagnose bevinden zich handige functies voor het diagnosticeren en verhelpen van netwerkproblemen. Er kunnen ping- en traceroute-commando's uitgevoerd worden.

### Ping-commando

met een ping-commando kan worden gecontroleerd of een host bereikbaar is en hoeveel tijd de gegevensoverdracht in beslag neemt.

Ping-commando versturen:

- 1 In het veld **Host**: een hostnaam of IP-adres invoeren
- 2 Klik op de knop **ping**
  - Het ping-commando wordt verstuurd
  - De vastgelegde gegevens worden weergegeven

### Traceroute-commando

met een traceroute-commando kan worden vastgesteld via welke tussenstations gegevens worden overgedragen naar de host.

Traceroute-commando versturen:

- 1 In het veld **Host**: een hostnaam of IP-adres invoeren
- 2 Klik op de knop **Traceroute**
  - Het traceroute-commando wordt verstuurd
  - De vastgelegde gegevens worden weergegeven

# Services - Firmware-Update

---

## Algemeen

Onder Services/Firmware-update kan de firmware van de Datamanager worden bijgewerkt. Een firmware-update kan via LAN of het web worden uitgevoerd.

---

## Automatisch zoeken naar updates

**BELANGRIJK!** Voor het automatisch zoeken naar updates is een internetverbinding vereist.

Als de keuzemogelijkheid **automatisch zoeken naar updates** is geactiveerd, zoekt de Datamanager eenmaal per dag automatisch naar updates. Als nieuwe updates beschikbaar zijn, wordt hierover bij de instelmogelijkheden van de website een bericht weergegeven.

---

## Handmatig zoeken naar updates

Als de keuzemogelijkheid **automatisch update zoeken** is gedeactiveerd, wordt er niet automatisch naar updates gezocht.

**1** Om handmatig naar updates te zoeken, klikt u op de knop **V**

---

## Firmware-update uitvoeren via het web

**1** Via webbrowser de website van de Datamanager openen

**2** Onder Services Firmware-update openen

**3** **Update via web** selecteren

**4** Op de knop **Update uitvoeren** klikken

De veiligheidsvraag voor de update wordt weergegeven

**5** Op de knop **Ja** klikken

De update wordt uitgevoerd, de voortgang van de update wordt als balk en percentage weergegeven.

**6** Na voltooiing van de update op de knop **Overnemen / Opslaan**  klikken

Mocht u geen verbinding met de server kunnen maken:

- deactiveer gedurende de update uw firewall
- probeer het vervolgens opnieuw

### **BELANGRIJK!**

**Als er voor de verbinding met internet een proxyserver wordt gebruikt:**

- ▶ moet de keuzemogelijkheid **Use proxy server for Web update** (Proxyserver voor web-update gebruiken) zijn geactiveerd
  - ▶ moeten de benodigde gegevens worden ingevoerd
- 

## Firmware-update uitvoeren via LAN

**1** LAN-verbinding tussen pc/laptop en Datamanager maken

**2** Actuele firmware downloaden vanaf de Fronius-homepage

**3** De gedownloade updategegevens uitvoeren op de pc/laptop

Er wordt een webserver opgestart, waarvandaan de Datamanager de benodigde gegevens kan downloaden.

- 4 Via webbrowser de website van de Datamanager openen
- 5 Onder **ServicesFirmware-update** openen
- 6 **Update via LAN** selecteren
- 7 Het IP-adres van de pc /laptop typen
- 8 Op de knop **Update uitvoeren** klikken

De veiligheidsvraag voor de update wordt weergegeven.

- 9 Op de knop **Ja** klikken

De update wordt uitgevoerd, de voortgang van de update wordt als balk en percentage weergegeven.

- 10 Na voltooiing van de update op de knop **Overnemen / Opslaan**  klikken

De update is beëindigd wanneer de LED-voeding weer groen oplicht.

Mocht u geen verbinding met de server kunnen maken:

- deactiveer gedurende de update uw firewall
- probeer het vervolgens opnieuw

# Service-assistenten oproepen

---

## **Assistenten oproepen**

Onder **Assistent oproepen** kunnen de Solar.web Assistent en de Technician Assistent opnieuw worden opgeroepen en uitgevoerd.

# Instellingen - Algemeen

---

## Algemeen

Onder Vergoeding kunnen het vergoedingspercentage per kWh, de valuta en de aanschafkosten per kWh voor het berekenen van de inkomsten worden ingevoerd. De inkomsten worden in het actuele totaaloverzicht weergegeven.

Onder Systeemtijd kunnen de datum, de uren en de minuten worden ingevoerd. Door op de knop **Synchroniseren** te klikken, wordt de in de invoervelden van de website van Fronius Datamanager weergegeven tijd aan de tijd van het EDV-bedrijfssysteem aangepast.

Voor het overnemen van de tijd op de knop **Overnemen / Opslaan**  klikken.

Onder Tijdzones Instellingen kunnen de regio en de locatie voor de tijdzone worden ingesteld.

Velden die met een \* zijn gemarkeerd, zijn verplichte velden.



# Instellingen - Wachtwoorden

---

## Algemeen

Door het verstrekken van wachtwoorden wordt de toegang tot de Fronius Data-manager 2.0 geregeld.

Hiervoor staan 3 verschillende soorten wachtwoorden ter beschikking:

- het beheerderswachtwoord
  - het service-wachtwoord
  - het gebruikerswachtwoord
- 

## Wachtwoorden

### Beheerderswachtwoord

**gebruikersnaam** = admin

Met het tijdens de inbedrijfname ingestelde beheerderswachtwoord heeft de gebruiker zowel lees- als instelrechten. De gebruiker kan de menu-optie **Instellingen** openen en alle instellingen behalve die van de **Netwerkbeheerder-editor** en de **teller** configureren.

De gebruiker moet met het ingestelde beheerderswachtwoord de gebruikersnaam en het wachtwoord invoeren als hij de menu-optie Instellingen wil openen.

### Service-wachtwoord

**gebruikersnaam** = service

Het Service-wachtwoord wordt meestal door servicetechnici of installatiemonteurs toegewezen in de installatiewizard en biedt toegang tot installatiespecifieke parameters. Het Service-wachtwoord is vereist om de **tellerinstellingen** en de instellingen van de **Netwerkbeheerder-editor** te configureren. Zolang er geen Service-wachtwoord toegewezen is, heeft de gebruiker geen toegang tot de menu-optie **Teller** en **Netwerkbeheerder-editor**.

### Gebruikerswachtwoord

Na het activeren van het keuzeveld **Lokale installatiepagina opslaan** wordt het gebruikerswachtwoord weergegeven, gebruikersnaam = user.

Indien een gebruikerswachtwoord wordt toegekend, heeft de gebruiker uitsluitend de leesrechten. De gebruiker kan de menu-optie **Instellingen** niet openen.

Bij het toewijzen van een gebruikerswachtwoord moet de gebruiker telkens wanneer een verbinding wordt opgebouwd de gebruikersnaam en het wachtwoord invoeren.

# Instellingen - netwerk

---

## Internet via WLAN



De gevonden netwerken worden weergegeven.

Door op de knop **Vernieuwen** te klikken, ↻ wordt er een nieuwe zoekopdracht uitgevoerd naar beschikbare WLAN-netwerken.

Verborgene netwerken kunnen via het menu **WLAN-instellingen > WLAN toevoegen** worden toegevoegd.

**Knop Installeren** - voor het opslaan van een geselecteerd wifi (WLAN) -netwerk. Na klikken op de knop wordt het venster **WLAN-verbinding** geopend

**Knop Verwijderen** - voor het wissen van een opgeslagen wifi (WLAN) -netwerk.

**Knop WLAN IP configureren** - Nadat u op de knop hebt geklikt, wordt het venster '**IP configureren**' geopend met dezelfde instellingsopties als bij een LAN-verbinding.

**Knop Verbinden via WPS** - om verbinding te maken met WLAN via WPS zonder WLAN-wachtwoord:

1. Activeer WPS op de WLAN-router (zie documentatie van de WLAN-router)
2. Klik op de knop **Verbinden via WPS**
3. De WLAN-verbinding wordt automatisch tot stand gebracht

---

## Internet via LAN

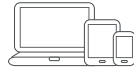


Instelmogelijkheden:

- **IP-adres toewijzen - statisch**  
De gebruiker voert een vast **IP-adres** voor de Datamanager (systeemmonitoring) in en legt ook handmatig het **subnetmasker**, het **gateway-adres** en het **DNS-serveradres** (van de provider) vast.
- **IP-adres toewijzen - dynamisch**  
De Datamanager (systeemmonitoring) vraagt het IP-adres van een DHCP-server (DHCP = Dynamic Host Configuration Protocol) op. De DHCP-server moet zodanig zijn geconfigureerd dat de Datamanager (systeemmonitoring) altijd hetzelfde IP-adres toegewezen krijgt. Zo weet men altijd onder welk IP-adres de Datamanager (systeemmonitoring) bereikbaar is. Als de DHCP-server de functie 'DNS dynamic updates' ondersteunt, kan in het veld **Hostnaam** een naam aan de Datamanager (systeemmonitoring) worden toegewezen. In dat geval kan voor het maken van verbinding met de Datamanager (systeemmonitoring) in plaats van het IP-adres eenvoudig de naam worden ingevoerd.  
Bijv.: **Hostname** = mustieranlage, Domainname = froni-us.com  
De Datamanager (systeemmonitoring) is via het adres 'mustieranlage.froni-us.com' bereikbaar.

---

**Lokaal netwerk  
via Access Point**



De Datamanager (systeemmonitoring) fungeert als access point (toegangspunt). Een pc of smart device maakt rechtstreeks verbinding met de datamanager (systeemmonitoring). Er is geen verbinding met internet mogelijk.

# Instellingen - Fronius Solar.web

---

## Fronius Solar.web

Via de menuoptie **Fronius Solar.web** kan met de Fronius-installatiebewaking een rechtstreekse verbinding leggen met Fronius Solar.web.

De selectie van de geheugeninterval bij de velden **Opvraagcyclus omvormer** en **Opvraagcyclus Fronius Sensor Cards** hebben invloed op de benodigde geheugencapaciteit.

Knop **Solar.web registreren** - Door op de knop te klikken wordt de startpagina van Fronius Solar.web geopend. Voor Fronius Solar.web relevante data worden automatisch mee verzonden.

### Cloud Control

Een virtuele krachtcentrale is een samenvoeging van meerdere stroomopwekkers. Deze groep stroomopwekkers kan met behulp van Cloud Control via internet worden aangestuurd. Voorwaarde hiervoor is dat de omvormer een actieve internetverbinding heeft. Er worden gegevens aan de installatie doorgegeven.

Als de functie **Cloud Control voor eisen van netwerkbeheerder / stroomleverancier toestaan** is geactiveerd (technician-toegang vereist), is de functie **Cloud Control voor virtuele krachtcentrales toestaan** automatisch geactiveerd. Deze functie kan niet worden gedeactiveerd.

De functie **Cloud Control voor eisen van netwerkbeheerder / stroomleverancier toestaan** kan verplicht zijn voor een juiste werking van de installatie.

---

## Opslagcapaciteit

Bij een fotovoltaïsche installatie met een inverter heeft de Fronius Datamanager bij een opslaginterval van 15 minuten een opslagcapaciteit van 5 jaar en 7 maanden.

Afhankelijk van het aantal geïntegreerde inverters of Fronius Sensor Cards / Boxes in het systeem, wordt de opslagcapaciteit overeenkomstig kleiner.

---

## Opslagcapaciteit berekenen

**1** Logpunten voor inverters en Fronius Sensor Card / Boxes bepalen

$$\text{Logpunten per dag} = \frac{\text{Duur van de logging [min]}}{\text{Duur van het opslaginterval [min]}}$$

Duur van de logging [min]

- voor inverter: bijv. 14 uur = 840 minuten

- voor een Fronius Sensor Card / Fronius Sensor Box: 24 uur = 1440 minuten

**2** Som van de logpunten vastleggen

Som van de logpunten =

= (aantal inverters x logpunten per dag) + (aantal Fronius Sensor Cards / Boxes x logpunten per dag)

**3** Opslagsectoren per dag vastleggen

$$\text{Opslagsectoren per dag} = \frac{\text{Som van de logpunten}}{114}$$

4 Afronden op hele getallen

5 Opslagcapaciteit bepalen

$$\text{Opslagcapaciteit [Dagen]} = \frac{2048}{\text{Opslagsectoren per dag}}$$

### Rekenvoorbeeld

2 inverters, loggingduur = 14 uur (840 minuten)

1 Fronius Sensor Card, loggingduur = 24 uur (1440 minuten)

Opslaginterval = 15 minuten

1. loggingpunten per dag:

$$\begin{array}{r} \text{Loggingpunten inverter} \\ = \end{array} \frac{840 \text{ min}}{15 \text{ min}} = 56$$

$$\begin{array}{r} \text{Logging Sensor Card} \\ = \end{array} \frac{1440 \text{ min}}{15 \text{ min}} = 96$$

2. Som van de logpunten:

$$\text{Som van de loggingpunten} = (2 \times 56) + (1 \times 96) = 208$$

$$(2 \times 56) \dots 2 \text{ inverters, } (1 \times 96) \dots 1 \text{ Sensor Card}$$

3. Opslagsectoren per dag:

$$\begin{array}{r} \text{Opslagsectoren} \\ = \end{array} \frac{208}{114} = 1,825$$

4. Afronden:

$$1,825 \quad \Rightarrow \quad 2$$

5. Opslagcapaciteit [Dagen]:

$$\begin{array}{r} \text{Opslagcapaciteit} \\ = \end{array} \frac{2048}{2} = 1024 \text{ dagen (= 2 jaar, 9 maanden, 18 dagen)}$$

$$\begin{array}{r} \text{Opslagcapaciteit} \\ \text{[Dagen]} = \end{array} \frac{2048}{\text{Opslagsectoren per dag}}$$

# Instellingen - IO-toewijzing

## Algemeen

In deze menuoptie kunnen de eigenschappen van de afzonderlijke in- en uitgang (I/O) van de inverter worden geconfigureerd. Afhankelijk van de functionaliteit en systeemconfiguratie kunnen slechts die instellingen worden geselecteerd die met het betreffende systeem mogelijk zijn.

Een actief geschakelde uitgang die niet is toegewezen ('vrij'), blijft tot het opnieuw opstarten van de inverter actief. De toestand van een uitgang wordt alleen gewijzigd als de specificaties van de toegewezen diensten worden gewijzigd.

## UIT - Demand Response Modes (DRM)

Demand Response Modes voor Australië

Hier kunnen de pins voor de besturing via DRM worden ingesteld:

**BELANGRIJK!** Voor de bediening van de omvormer via DRM is een Fronius DRM-interface (artikelnummer 4,240,005) in de omvormer vereist. Inbouw en installatie worden in de installatiehandleiding van de Fronius DRM-interface beschreven. De installatiehandleiding voor de Fronius DRM-interface is beschikbaar op de homepage van Fronius onder de volgende link:



<http://www.fronius.com/QR-link/4204102292>

Modus	Beschrijving	Informatie	De-fault-pin
DRM0	De omvormer wordt van het stroomnetwerk gescheiden	Netwerkrelais openen	
	REF GEN	gesloten	FDI
	COM LOAD	gesloten	FDI
		of	
		combinaties van ongeldige DRM1 - DRM8	
DRM1	$-P_{nom} \leq 0\%$ zonder ontkop-peling van het netwerk	begrenst de opname van het werkelijk vermogen	6
DRM2	$-P_{nom} \leq 50\%$	begrenst de opname van het werkelijk vermogen	7
DRM3	$-P_{nom} \leq 75\% \ \& \ +Q_{rel}^* \geq 0\%$	begrenst de opname van het werkelijk vermogen	8
		en	
		stelt het blindvermogen in	

Modus	Beschrijving	Informatie	De-fault-pin
DRM4	$-P_{nom} \leq 100\%$	Normaal bedrijf zonder begrenzing	9
DRM5	$+P_{nom} \leq 0\%$ zonder ontkoppeling van het netwerk	begrenst de afgifte van het werkelijk vermogen	6
DRM6	$+P_{nom} \leq 50\%$	begrenst de afgifte van het werkelijk vermogen	7
DRM7	$+P_{nom} \leq 75\% \ \& \ +Q_{rel}^* \geq 0\%$	begrenst de afgifte van het werkelijk vermogen  en  stelt het blindvermogen in	8
DRM8	$+P_{nom} \leq 100\%$	Normaal bedrijf zonder begrenzing	9

FDI op de Fronius DRM Interfa-  
ce

\* De waarden voor  $Q_{rel}$  kunnen in de menuoptie Netwerkbeheerder-editor worden ingesteld.

De omvormer kan bij nominaal apparaatvermogen op afstand worden bediend.

**BELANGRIJK!** Indien er op de datamanager geen DRM-besturing (DRED) is aangesloten en de functie **UIT - Demand Response Mode (DRM)** is geactiveerd, schakelt de omvormer over naar de stand-by-modus.

## IO-besturing

Hier kunnen de pins voor de IO-besturing worden ingesteld. De overige instellingen vindt u in het menu **EVU-editor > IO-besturing**.

IO-besturing	De-fault-pin	IO-besturing	De-fault-pin
IO-besturing 1 (optioneel)	2	IO-besturing 6 (optioneel)	7
IO-besturing 2 (optioneel)	3	IO-besturing 7 (optioneel)	8
IO-besturing 3 (optioneel)	4	IO-besturing 8 (optioneel)	9
IO-besturing 4 (optioneel)	5	IO-besturing feedback (optioneel)	0
IO-besturing 5 (optioneel)	6		

## Belastingbeheer

Hier kunnen maximaal vier pinnen voor het belastingbeheer worden geselecteerd. De overige instellingen voor het belastingbeheer vindt u in het menu **Lastmanagement**.

Default-pin: 1

# Instellingen - Belastingbeheer

---

## Algemeen

Met behulp van de functie 'Belastingbeheer' kunnen de uitgangen I/O 0 - I/O 3 zo worden gebruikt dat deze een actuator (bijv. een relais, beveiliging) aansturen. Een aangesloten verbruiker kan dus worden aangestuurd door een in- of uitschakelpunt in te stellen dat afhankelijk is van de teruggeleverde elektriciteit.

---

## Belastingbeheer

### Besturing

**gedeactiveerd:** Besturing via energiebeheer is gedeactiveerd.

**loopt via geproduceerd vermogen:** Besturing via energiebeheer vindt plaats door het geproduceerde vermogen

**via vermogenoverschot (bij voedingslimiet):** Besturing via energiebeheer vindt plaats via vermogenoverschot (bij terugleveringslimieten).

Deze optie is alleen selecteerbaar als de teller is aangesloten. Als de I/O's een hogere prioriteit hebben dan de accu, wordt het eventuele laadvermogen van de accu als overschot beschouwd. In dit geval kan de schakeldrempel niet aan de netwerkovergang worden gekoppeld.

### Drempels

**aan:** Voor het invoeren van een limiet voor het werkelijk vermogen waarbij de uitgang I/O wordt geactiveerd

**uit:** Voor het invoeren van een limiet voor het werkelijk vermogen waarbij de uitgang I/O wordt gedeactiveerd.

Is onder **Besturing via vermogenoverschot** geselecteerd, dan wordt onder **Drempels** aanvullend een selectieveld voor **Voeding** en **Afname** weergegeven.

### Looptijden

**Minimale looptijd per inschakelgebeurtenis:** Veld voor het invoeren van de duur waarmee de uitgang I/O per inschakeling minimaal geactiveerd moet zijn.

**Maximale looptijd per dag:** Veld voor het invoeren van de duur waarmee de uitgang I/O per dag in totaal geactiveerd moet zijn (meerdere inschakelingen worden meegenomen).

### Ingestelde looptijd

**per dag:** Veld voor het invoeren van van de duur waarmee de uitgang I/O per inschakeling minimaal geactiveerd moet zijn.

**bereikt tot:** Veld voor het instellen van de tijd, als de gewenste looptijd op een bepaald moment moet worden bereikt

### Status

Als de muisaanwijzer boven de status wordt verplaatst, wordt de reden van de actuele status weergegeven.

### BELANGRIJK!

Indien er meerdere lastuitgangen worden gebruikt, worden deze afhankelijk van hun prioriteit met een interval van één minuut geschakeld (max. 4 regels = max. 4 minuten).



# Instellingen - Push-service

---

## **Push-service**

Met deze functie kunnen actuele data en logdata in verschillende formaten of met verschillende protocollen naar een externe server worden geëxporteerd.

Meer informatie over de push-service-functie vindt u in de volgende gebruiksaanwijzing:



<http://www.fronius.com/QR-link/4204102152>

42,0410,2152  
Fronius Push Service

# Instellingen - Modbus

---

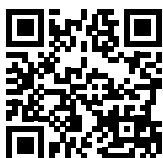
## Algemeen

Op de website van de Fronius Datamanager 2.0 kunnen via de webbrowser de instellingen voor het koppelen van de Modbus worden geconfigureerd, die via het Modbus-protocol niet toegankelijk zijn.

---

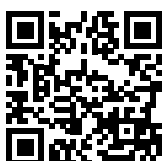
## Nadere informatie over de Modbus-functie

Nadere informatie over de Modbus-functie vindt u in de volgende handleidingen:



<http://www.fronius.com/QR-link/4204102049>

42,0410,2049  
Fronius Datamanager Modbus koppelen



<http://www.fronius.com/QR-link/4204102108>

42,0410,2108  
Fronius Datamanager Modbus RTU - Snelstartgids

---

## Gegevensoverdracht via Modbus

### Gegevensoverdracht via Modbus op uit

Als de gegevensoverdracht via Modbus is gedeactiveerd, worden via Modbus aan de omvormer overgedragen besturingscommando's gereset, bijv. geen vermogensreductie of geen specificatie van het blindvermogen.

### 'Gegevensoverdracht via Modbus op tcp

Als de gegevensoverdracht via Modbus is gedeactiveerd, worden via Modbus aan de omvormer overgedragen besturingscommando's gereset, bijv. geen vermogensreductie of geen specificatie van het blindvermogen.

**Modbus-poort** - Nummer van TCP-poort die voor de Modbus-communicatie gebruikt moet worden. Voorkeursinstelling: 502. Poort 80 kan hiervoor niet worden gebruikt.

Veld **String Control Adress-Offset** - offsetwaarde voor de adressering van de Fronius String Controls via Modbus.

**Sunspec modeltype** - voor het selecteren van het gegevenstype van gegevensmodellen voor omvormers en datamodellen voor stroommeters

**float** - weergave als drijvende-kommagetallen

SunSpec omvormer Model I111, I112 of I113

SunSpec Meter Model M211, M212 of M213

**int+SF**- weergave als hele getallen met schaalfactoren

SunSpec Inverter Model I101, I102 of I103

SunSpec Meter Model M201, M202 of M203

**BELANGRIJK!** Omdat de verschillende modellen over verschillende aantallen registers beschikken, wijzigen door wisseling van de gegevenssoort ook de registeradressen van alle opvolgende modellen.

**Demomodus** - De demomodus dient voor het implementeren of valideren van een Modbus Master. Hiermee kunnen omvormer-, stroommeter- en String Control-gegevens worden uitgelezen zonder dat een apparaat daadwerkelijk aange-

sloten of actief is. Voor alle registers worden altijd dezelfde gegevens opnieuw geleverd.

#### **Omvormerbesturing per Modbus**

Als deze optie is geactiveerd, kunnen de omvormers via Modbus worden bestuurd. Het selectievakje **Besturing beperken** wordt weergegeven. Tot de omvormerbesturing behoren de volgende functies:

- Aan / Uit
- Vermogensreductie
- Specificeren van een constante vermogensfactor  $\cos \Phi$
- Specificeren van een constant reactief vermogen

#### **Gegevensoverdracht via Modbus op rtu**

Indien zich een onder **Instellingen > Teller** geconfigureerde Modbus-stroommeter (bijv. Fronius Smart Meter) in het systeem bevindt, kan de instelling **rtu** niet worden gebruikt.

Bij selectie van **rtu** wordt in dit geval de gegevensoverdracht per Modbus automatisch gedeactiveerd. Deze wijziging wordt pas na opnieuw laden van de website zichtbaar.

Een via RS485 aangesloten stroommeter kan ook via Modbus TCP op de betreffende SunSpec-modellen worden uitgelezen. De Modbus-ID voor de teller is 240.

Veld **Interface** - Hier kan de Modbus-interface 0 (rtu0 | default) of Modbus-interface 1 (rtu1) worden geselecteerd.

Veld **String Control Adress-Offset** - offsetwaarde voor de adressering van de Fronius String Controls via Modbus. Voor meer informatie zie paragraaf 'Modbus Device ID for Fronius String Controls'.

**Sunspec modeltype** - voor de selectie van het gegevenstype van gegevensmodellen voor omvormers

**float** - Drijvende-kommaweergave

SunSpec Inverter Model I111, I112 of I113

**int+SF** - weergave als gehele getallen met schaalfactoren

SunSpec Inverter Model I101, I102 of I103

**BELANGRIJK!** Omdat de verschillende modellen over verschillende aantallen registers beschikken, wijzigen door wisseling van de gegevenssoort ook de registeradressen van alle opvolgende modellen.

**Demomodus** - De demomodus dient voor het implementeren of valideren van een Modbus Master. Hiermee kunnen omvormer-, stroommeter- en String Control-gegevens worden uitgelezen zonder dat een apparaat daadwerkelijk aangesloten of actief is. Voor alle registers worden altijd dezelfde gegevens opnieuw geleverd.

#### **Omvormerbesturing per Modbus**

Als deze optie is geactiveerd, kunnen de omvormers via Modbus worden bestuurd. Tot de omvormerbesturing behoren de volgende functies:

- Aan / Uit
- Vermogensreductie
- Specificeren van een constante vermogensfactor  $\cos \Phi$
- Specificeren van een constant reactief vermogen

#### **Besturingsprioriteiten**

De besturingsprioriteiten bepalen welke dienst prioriteit krijgt bij de omvormerbesturing.

1 = hoogste prioriteit, 3 = laagste prioriteit

De besturingsprioriteiten kunnen alleen worden gewijzigd in de menukeuze **EVU-EDITOR**.

---

### **Besturing beperken**

De optie **Besturing beperken** is alleen voor het overdrachtsprotocol TCP beschikbaar.

De optie wordt gebruikt om het uitvoeren van omvormer-besturingsopdrachten door onbevoegden te voorkomen als de besturing alleen voor specifieke apparaten toegestaan is.

#### **Veld IP-adres**

Om de omvormer-besturing op een of meerdere apparaten te beperken, worden in dit veld de IP-adressen van die apparaten ingevoerd, die opdrachten naar de Fronius Datamanager mogen verzenden. Als u meerdere IP-adressen invoert, moet u deze met een komma scheiden.

#### Voorbeelden:

- een IP-adres: **98.7.65.4** - Besturing alleen via IP-adres 98.7.65.4 toegestaan
  - meerdere IP-adressen: **98.7.65.4,222.44.33.1** - Besturing alleen via IP-adressen 98.7.65.4 en 222.44.33.1 toegestaan
  - IP-adresbereik, bijv. van 98.7.65.1 tot 98.7.65.254 (CIDR Notation): **98.7.65.0/24** - Besturing alleen via IP-adressen 98.7.65.1 t/m 98.7.65.254 toegestaan
- 

### **Wijzigingen opslaan of negeren**

Slaat de wijzigingen op en toont een melding die aangeeft dat het opslaan voltooid is.

Als het menupunt **Modbus** verlaten wordt zonder de wijzigingen op te slaan, dan worden alle uitgevoerde wijzigingen genegeerd.

Stelt een veiligheidsvraag met de vraag of de uitgevoerde wijzigingen werkelijk genegeerd moeten worden, en zet vervolgens alle eerder opgeslagen waarden terug.

# Instellingen - Inverter

---

## **Omvormer**

In het menu **Omvormer** worden de gegevens voor de vergelijkingsweergave vastgelegd.

Als het selectieveld **zichtbaar** is geselecteerd, wordt de omvormer in de vergelijkingsweergave weergegeven.

# Instellingen - Fronius Sensor Cards

---

## **Sensor Cards**

Onder 'Sensor Cards' kan voor elke sensorwaarde van een Sensor Card / Box een specifieke kanaalnaam worden ingesteld (bijvoorbeeld: windsnelheid).

# Instellingen - Teller

---

## Algemeen

**BELANGRIJK!** Instellingen in de menu-optie **Teller** mogen uitsluitend door technici van energieleveranciers worden uitgevoerd!

Voor de menu-optie **Teller** moet het Service-wachtwoord worden ingevoerd.

U kunt een driefasige of eenfasige Fronius Smart Meter gebruiken. De keuze geschiedt in beide gevallen via de optie **Fronius Smart Meter**. De Fronius Datamanager bepaalt automatisch het type teller.

Er kunnen een primaire teller en optioneel meerdere secundaire tellers worden gekozen. De primaire teller moet eerst worden geconfigureerd voordat een secundaire teller kan worden gekozen.

---

## Fronius Smart Meter

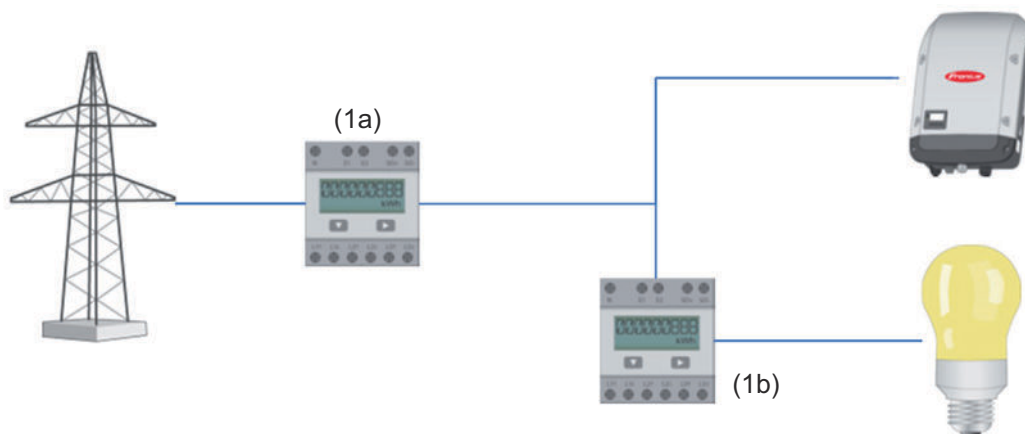
Wanneer de Fronius Smart Meter als teller wordt gekozen, moet via het veld **Instellingen** de tellerpositie worden ingesteld.

### Tellerstand op leveringspunt (1a)

De teruggeleverde elektriciteit en de teruggeleverde energie worden gemeten. Op basis van deze waarden en de installatiedata wordt het verbruik bepaald.

### Tellerstand op verbruiksafsplitsing (1b)

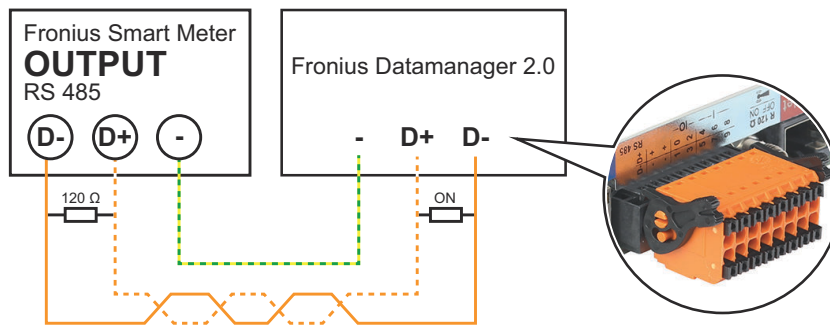
Het verbruikte vermogen en de verbruikte energie worden direct gemeten. Op basis van deze waarden en de installatiedata worden het teruggeleverde elektriciteit en de teruggeleverde energie bepaald.



### Secundaire teller

Wanneer als secundaire teller een Fronius Smart Meter werd uitgekozen, wordt er een venster geopend voor het invoeren van de **Naam** (vrij te kiezen) en een **Modbus-adres**-veld. In het Modbus-adresveld wordt automatisch een waarde voorgesteld (volgende vrije adres in het adresbereik). Het Modbus-adres mag niet dubbel worden vergeven. Klik na de invoer op het veld **Scan**.

**Aansluiting van de Fronius Smart Meter op de Fronius Data-manager 2.0**



**SO-omvormer**

**Tellerstand op leveringspunt (1a)**

De teruggeleverde elektriciteit en de teruggeleverde energie worden gemeten. Op basis van deze waarden en de installatiedata wordt het verbruik bepaald. Op dit punt moet een SO-teller zodanig worden geconfigureerd dat de teruggeleverde energie wordt gemeten.

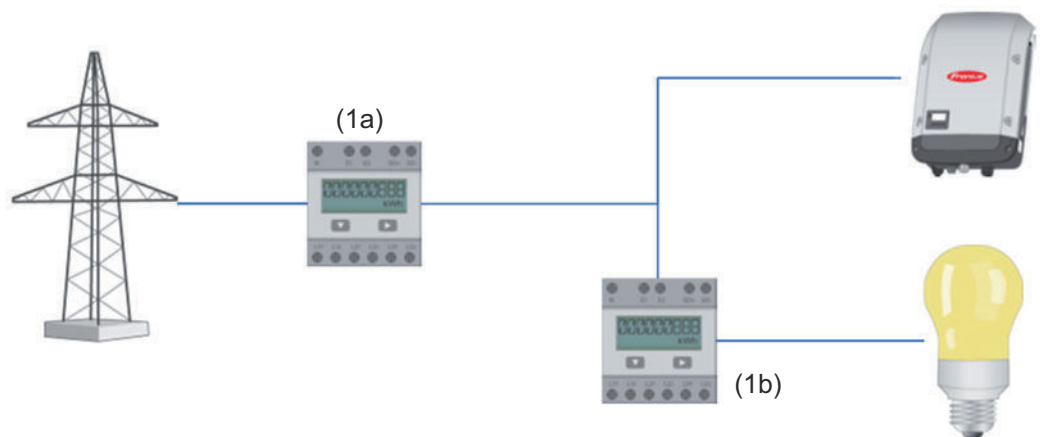
**BELANGRIJK!**

Met een SO-teller op het terugleverpunt worden de meetgegevens niet weergegeven in Fronius Solar.web. Deze optie is alleen bedoeld voor dynamische vermogensreductie. De verbruikswaarden kunnen bij voeding in het stroomnetwerk in beperkte mate worden bepaald.

**Tellerstand op verbruiksafsplitsing (1b)**

Het verbruikte vermogen en de verbruikte energie worden direct gemeten. Op basis van deze waarden en de installatiedata worden de teruggeleverde elektriciteit en energie bepaald.

Een SO-teller moet op dit punt zodanig worden geconfigureerd dat de verbruikte energie geteld wordt.

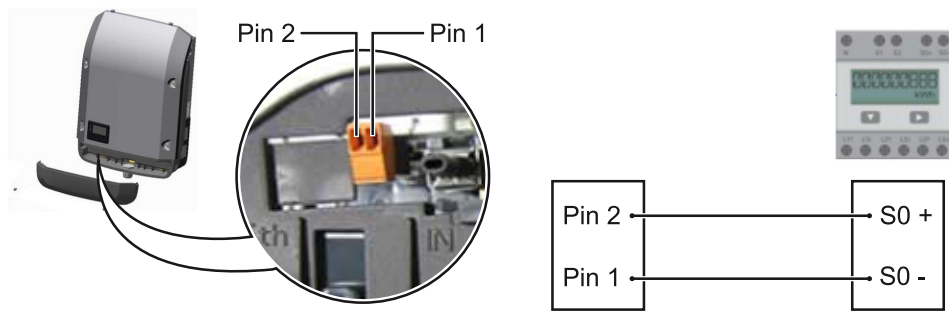


Op de omvormer kan rechtstreeks een teller voor de registratie van het eigenverbruik via SO worden aangesloten.

**BELANGRIJK:**

Op de schakelbare multifunctionele stroominterface van de omvormer wordt een SO-teller aangesloten. Het is mogelijk dat de omvormer-firmware bijgewerkt moet worden als u een SO-teller op de omvormer aansluit.





Eisen aan de SO-teller:

- moet voldoen aan de norm IEC62053-31 Klasse B
- max. spanning 15 V DC
- max. stroom bij ON 15 mA
- min. stroom bij ON 2 mA
- max. stroom bij OFF 0,15 mA

Aanbevolen max. impulsfrequentie van de SO-teller:

PV-vermogen kWp [kW]	max. impulsfrequentie per kWp
30	1000
20	2000
10	5000
≤ 5,5	10.000

# Instellingen - EVU Editor

---

## Algemeen

In de menu-optie **Netwerkbeheerder-editor** worden voor een energieleverancier relevante instellingen uitgevoerd.  
Ingesteld kunnen worden een begrenzing van het werkelijk vermogen in % en/of een begrenzing van de vermogensfactor.

**BELANGRIJK!** Instellingen in de menu-optie **Netwerkbeheerder-editor** mogen uitsluitend door technici van energieleveranciers worden uitgevoerd!

Voor de menu-optie **Netwerkbeheerder-editor** moet het Service-wachtwoord worden ingevoerd.

### Cloud Control

Een virtuele krachtcentrale is een samenvoeging van meerdere stroomopwekkers. Deze groep stroomopwekkers kan met behulp van Cloud Control via internet worden aangestuurd. Voorwaarde hiervoor is dat de omvormer een actieve internetverbinding heeft. Er worden gegevens aan de installatie doorgegeven. Als de functie **Cloud Control voor eisen van netwerkbeheerder / stroomleverancier toestaan** is geactiveerd (technician-toegang vereist), is de functie **Cloud Control voor virtuele krachtcentrales toestaan** automatisch geactiveerd. Deze functie kan niet worden gedeactiveerd. De functie **Cloud Control voor eisen van netwerkbeheerder / stroomleverancier toestaan** kan verplicht zijn voor een juiste werking van de installatie.

---

## Netwerkbeheerder-editor - IO-besturing

**Invoerpatroon** (bezetting van de afzonderlijke I/O's):

- **wit** = contact open
- **blauw** = contact gesloten
- **grijs** = contact waarmee geen rekening wordt gehouden
- **zwart** = contact niet van toepassing

Door op de contacten te klikken, verandert het geselecteerde **invoerpatroon**.

Weergegeven wordt de virtuele IO-toewijzing conform de paragraaf "Instellingen - IO-toewijzing" (zie pagina [70](#)).

Bij oudere softwareversies kan de weergave afwijken.

### Vermogensfactor cos phi

**ind** = inductief

**cap** = capacitef

### Netwerkbeheerder-uitgang (terugmeldingsuitgang)

Deze uitgang is vrij configureerbaar en wordt geactiveerd zodra de regel wordt ingesteld (bijvoorbeeld om een signaalgever te bedienen). Uitgang I/O **I/O 0** is in de fabriek vooraf ingesteld.

### Uitgesloten omvormers

Voer hier de DATCOM- of Fronius Solar Net-nummers in van de omvormers die van de regeling moeten worden uitgesloten. Scheid meerdere omvormers door een komma.

Wissen / toevoegen van een regel

+ = een nieuwe regel toevoegen

- = de geselecteerde regel wissen

Op de knop **Importeren** - klikken om regels in het formaat \*.fpc te importeren  
De functie van de knop Importeren is afhankelijk van de gebruikte browser, bijvoorbeeld Firefox en Google Chrome ondersteunen de functie.

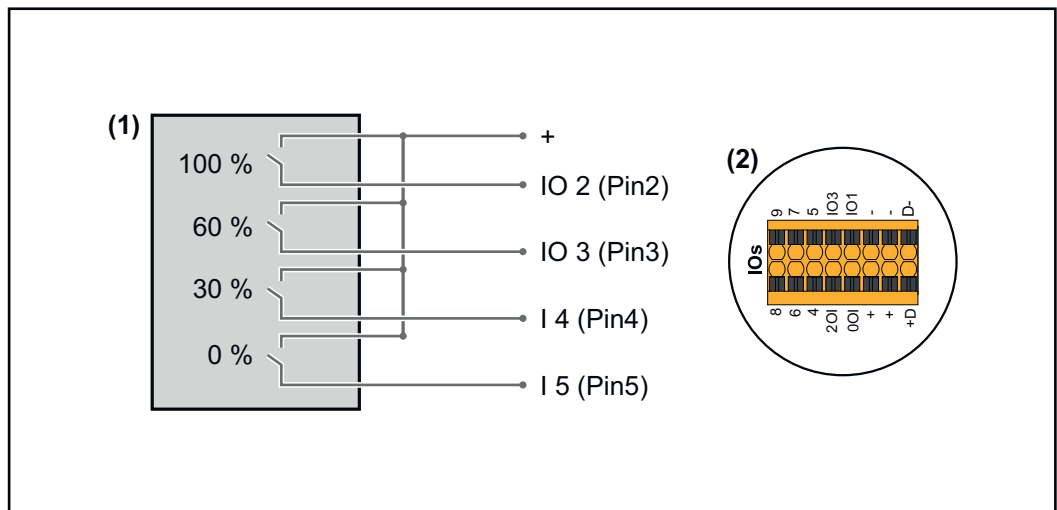
Op de knop **Exporteren** - klikken om de regels in het formaat \*.fpc separaat op te slaan

### Aansluitschema - 4 relais

De rimpelstroomsignaalontvanger en de I/O-aansluitklemmen van de omvormer worden elk met een 4-polige kabel volgens het aansluitschema met elkaar verbonden.

Voor kabellengtes groter dan 10 m tussen de omvormer en de rimpelstroomsignaalontvanger wordt het gebruik van een afgeschermd kabel (CAT 5) aanbevolen.

De werking met 4 relais is in de fabriek vooraf ingesteld. De volgende stappen zijn alleen nodig als de configuratie aangepast of hersteld moet worden.

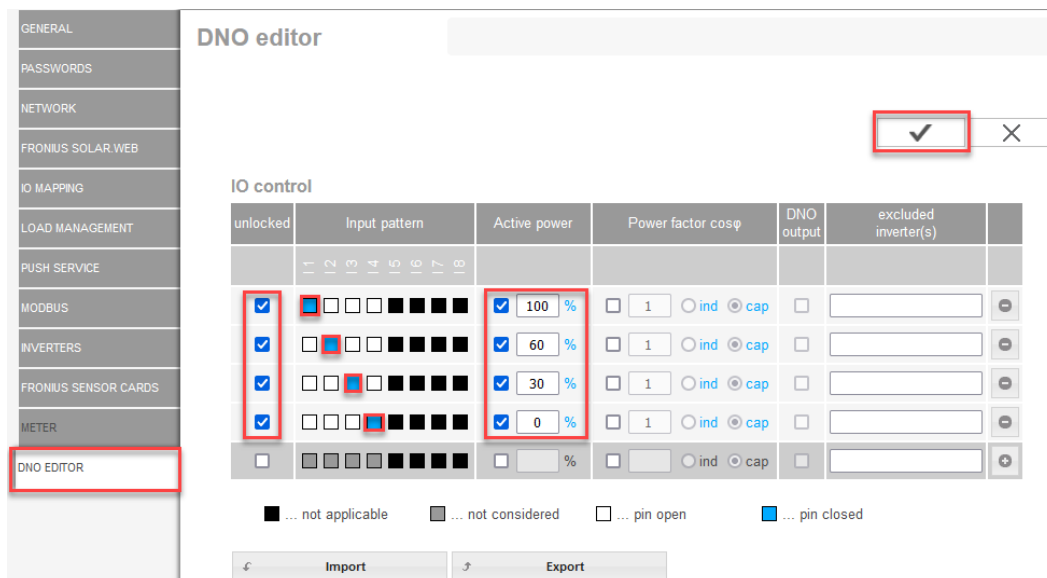


- (1) Rimpelstroomsignaalontvanger met 4 relais, voor begrenzing van het werkelijke vermogen.
- (2) I/O's van het datacommunicatiegedeelte.

### I/O-toewijzing

Relais	Aansluiting Fronius Datamanager 2.0	PIN
1	IO1	2
2	IO2	3
3	IO3	4
4	I 4	5

**Instellingen van de Netwerkbeheerder-editor:**



Overzicht I/O-regeling gebruikersinterface

1. In de kolom "vrijgegeven" regel 1-4 selecteren
2. **Invoerpatroon** configureren
3. **Werkelijk vermogen** als volgt instellen:
  - Regel 1: 100%, relaiscontact 1 gesloten
  - Regel 2: 60%, relaiscontact 2 gesloten
  - Regel 3: 30%, relaiscontact 3 gesloten
  - Regel 4: 0%, relaiscontact 4 gesloten
4. Op het vinkje klikken om de instellingen op te slaan.

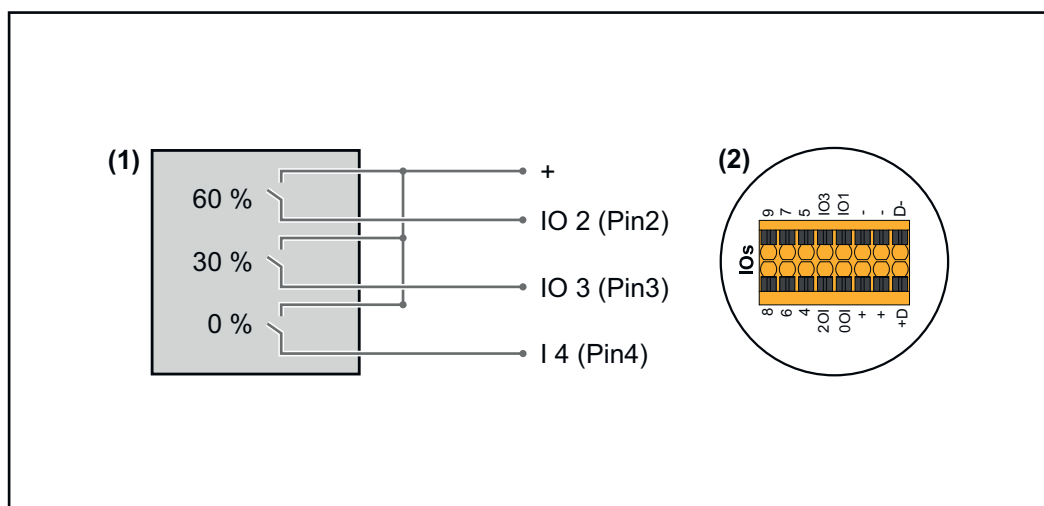
### BELANGRIJK!

Invoerpatronen waarmee geen rekening wordt gehouden, moeten worden vermeden, anders sluiten de geactiveerde regels elkaar uit. In dit geval verschijnt het dialoogvenster "Opslaan mislukt" tijdens het opslaan. De onjuiste regels zijn rood gemarkeerd.

### Aansluitschema - 3 relais

De rimpelstroomsignaalontvanger en de I/O-aansluitklemmen van de omvormer worden elk met een 4-polige kabel volgens het aansluitschema met elkaar verbonden.

Voor kabellengtes groter dan 10 m tussen de omvormer en de rimpelstroomsignaalontvanger wordt het gebruik van een afgeschermd kabel (CAT 5) aanbevolen.



- (1) Rimpelstroomsignaalontvanger met 3 relais, voor begrenzing van het werkelijke vermogen
- (2) I/O's van het datacommunicatiegedeelte

### I/O-toewijzing

Relais	Aansluiting Fronius Datamanager 2.0	PIN
1	IO1	2
2	IO2	3
3	IO3	4

### Instellingen van de Netwerkbeheerder-editor:

#### Overzicht I/O-regeling gebruikersinterface

1. In de kolom "vrijgegeven" regel 1-4 selecteren
2. Invoerpatroon voor regel 1-3 configureren
3. **Werkelijk vermogen** als volgt instellen:
  - Regel 1: 100%, alle contacten open, geen andere regels gedefinieerd
  - Regel 2 / regel 1 60%, relaiscontact 1 gesloten
  - Regel 3 / regel 2: 30%, relaiscontact 2 gesloten
  - Regel 4 / regel 3: 0%, relaiscontact 3 gesloten
4. Op het vinkje klikken om de instellingen op te slaan.

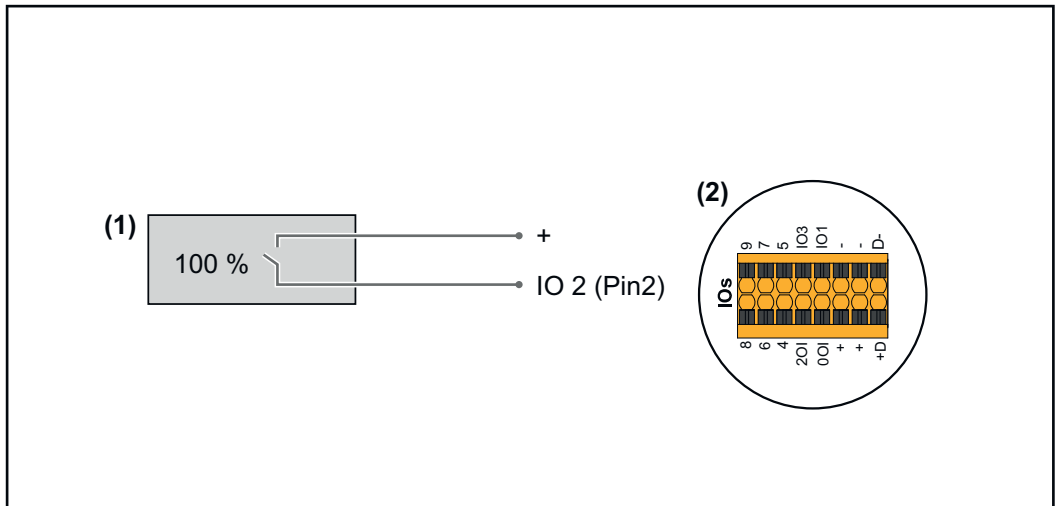
### BELANGRIJK!

Invoerpatronen waarmee geen rekening wordt gehouden, moeten worden vermeden, anders sluiten de geactiveerde regels elkaar uit. In dit geval verschijnt het dialoogvenster "Opslaan mislukt" tijdens het opslaan. De onjuiste regels zijn rood gemarkeerd.

### Aansluitschema - 1 relais

De rimpelstroomsignaalontvanger en de I/O-aansluitklemmen van de omvormer worden elk met een 4-polige kabel volgens het aansluitschema met elkaar verbonden.

Voor kabellengtes groter dan 10 m tussen de omvormer en de rimpelstroomsignaalontvanger wordt het gebruik van een afgeschermd kabel (CAT 5) aanbevolen.



- (1) Rimpelstroomsignaalontvanger met 1 relais, voor begrenzing van het werkelijke vermogen.
- (2) I/O's van het datacommunicatiegedeelte

### I/O-toewijzing

Relais	Aansluiting Fronius Datamanager 2.0	PIN
1	IO1	2

### Instellingen van de Netwerkbeheerder-editor:

#### Overzicht I/O-regeling gebruikersinterface

1. In de kolom "vrijgegeven" regel 1-2 selecteren
2. Invoerpatroon configureren
3. **Werkelijk vermogen** als volgt instellen:
  - Regel 1: 100%, relaiscontact 1 open
  - Regel 2: 0%, relaiscontact 1 gesloten
4. Op het vinkje klikken om de instellingen op te slaan.

### BELANGRIJK!

Invoerpatronen waarmee geen rekening wordt gehouden, moeten worden vermeden, anders sluiten de geactiveerde regels elkaar uit. In dit geval verschijnt het

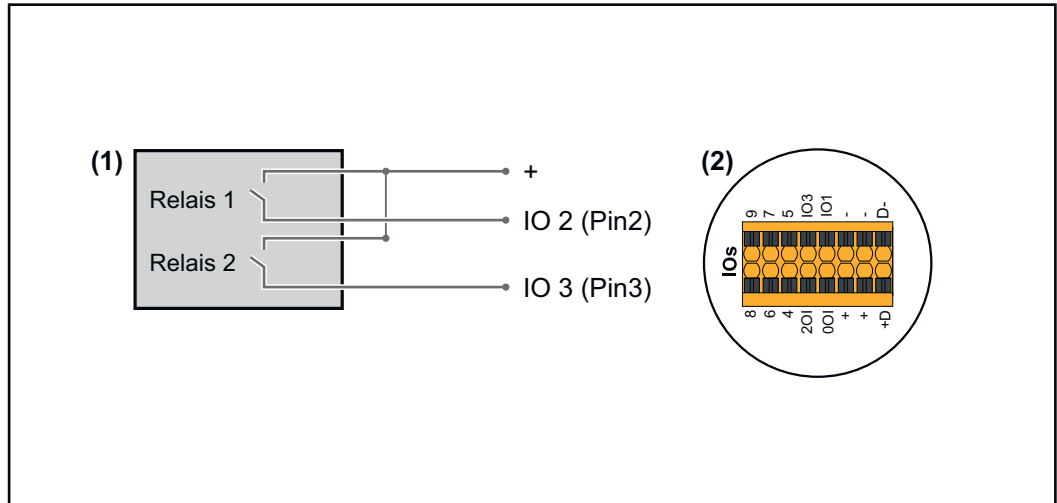
dialogvenster "**Opslaan mislukt**" tijdens het opslaan. De onjuiste regels zijn rood gemarkeerd.

**Aansluitschema  
- alternatief met  
2 relais**

De rimpelstroomsignaalontvanger en de I/O-aansluitklemmen van de omvormer worden elk met een 4-polige kabel volgens het aansluitschema met elkaar verbonden.

Voor kabellengtes groter dan 10 m tussen de omvormer en de rimpelstroomsignaalontvanger wordt het gebruik van een afgeschermd kabel (CAT 5) aanbevolen.

In dit voorbeeld kunnen 4 vermogensniveaus met 2 relais worden geconfigureerd.



- (1) Rimpelstroomsignaalontvanger met 2 relais, voor begrenzing van het werkelijke vermogen.
- (2) I/O's van het datacommunicatiegedeelte

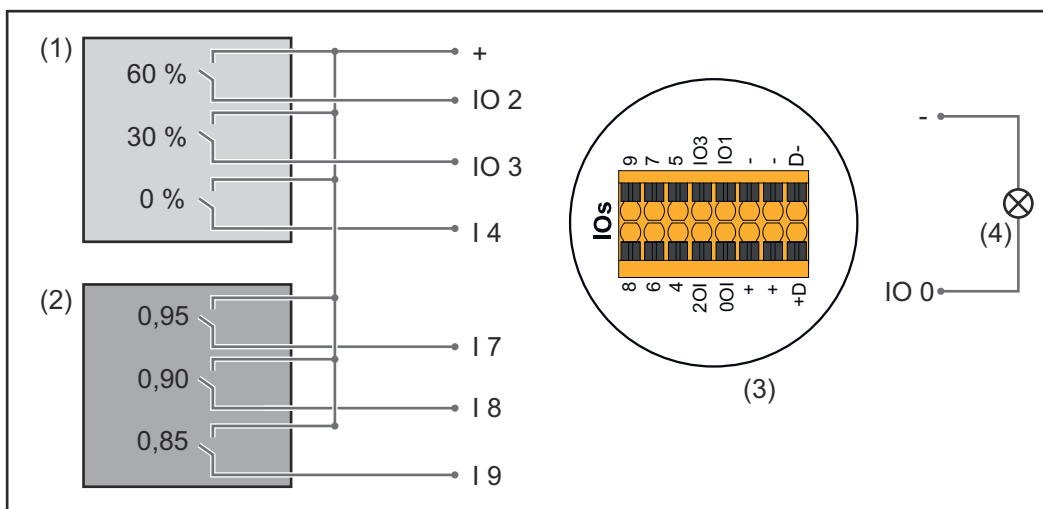
**I/O-toewijzing**

Relais	Aansluiting Fronius Datamanager 2.0	PIN
1	IO1	2
2	IO2	3

**Instellingen van de Netwerkbeheerder-editor:**







2 rimpelstroomsignaalontvangers, aangesloten aan de IO's van de Fronius Datamanager 2.0

- (1) Rimpelstroomontvanger met 3 relais, voor begrenzing van het werkelijke vermogen
- (2) Rimpelstroomsignaalontvanger met 3 relais, voor begrenzing van de vermogensfactor
- (3) I/O's van het datacommunicatiegedeelte
- (4) Verbruiker (bijv. meldlamp, signaalrelais)

**I/O-toewijzing rimpelstroomsignaalontvanger 1 (werkelijk vermogen)**

Relais	Aansluiting Fronius Datamanager 2.0	PIN
1	IO1	2
2	IO2	3
3	I 4	4

**I/O-toewijzing rimpelstroomsignaalontvanger 2 (vermogensfactor)**

Relais	Aansluiting Fronius Datamanager 2.0	PIN
1	I 7	5
2	I 8	6
2	I 9	7

Instellingen van de Netwerkbeheerder-editor:

**DNO editor**

GENERAL  
 PASSWORDS  
 NETWORK  
 FRONIUS SOLAR.WEB  
 IO MAPPING  
 LOAD MANAGEMENT  
 PUSH SERVICE  
 MODBUS  
 INVERTERS  
 FRONIUS SENSOR CARDS  
 METER  
**DNO EDITOR**

**IO control**

unlocked	Input pattern	Active power	Power factor cosφ	DNO output	excluded inverter(s)
<input checked="" type="checkbox"/>	<input checked="" type="checkbox"/> <input type="checkbox"/> <input type="checkbox"/> <input type="checkbox"/> <input type="checkbox"/> <input type="checkbox"/> <input type="checkbox"/>	<input checked="" type="checkbox"/> 60 %	<input type="checkbox"/> 1 <input type="radio"/> ind <input checked="" type="radio"/> cap	<input checked="" type="checkbox"/>	<input type="text"/>
<input checked="" type="checkbox"/>	<input type="checkbox"/> <input checked="" type="checkbox"/> <input type="checkbox"/> <input type="checkbox"/> <input type="checkbox"/> <input type="checkbox"/> <input type="checkbox"/>	<input checked="" type="checkbox"/> 30 %	<input type="checkbox"/> 1 <input type="radio"/> ind <input checked="" type="radio"/> cap	<input checked="" type="checkbox"/>	<input type="text"/>
<input checked="" type="checkbox"/>	<input type="checkbox"/> <input type="checkbox"/> <input checked="" type="checkbox"/> <input type="checkbox"/> <input type="checkbox"/> <input type="checkbox"/> <input type="checkbox"/>	<input checked="" type="checkbox"/> 0 %	<input type="checkbox"/> 1 <input type="radio"/> ind <input checked="" type="radio"/> cap	<input checked="" type="checkbox"/>	<input type="text"/>
<input checked="" type="checkbox"/>	<input type="checkbox"/> <input type="checkbox"/> <input type="checkbox"/> <input checked="" type="checkbox"/> <input type="checkbox"/> <input type="checkbox"/> <input type="checkbox"/>	<input type="checkbox"/> 100 %	<input checked="" type="checkbox"/> 0,95 <input type="radio"/> ind <input checked="" type="radio"/> cap	<input checked="" type="checkbox"/>	<input type="text"/>
<input checked="" type="checkbox"/>	<input type="checkbox"/> <input type="checkbox"/> <input type="checkbox"/> <input type="checkbox"/> <input checked="" type="checkbox"/> <input type="checkbox"/> <input type="checkbox"/>	<input type="checkbox"/> 100 %	<input checked="" type="checkbox"/> 0,90 <input type="radio"/> ind <input checked="" type="radio"/> cap	<input checked="" type="checkbox"/>	<input type="text"/>
<input checked="" type="checkbox"/>	<input type="checkbox"/> <input type="checkbox"/> <input type="checkbox"/> <input type="checkbox"/> <input type="checkbox"/> <input checked="" type="checkbox"/> <input type="checkbox"/>	<input type="checkbox"/> 100 %	<input checked="" type="checkbox"/> 0,85 <input type="radio"/> ind <input checked="" type="radio"/> cap	<input checked="" type="checkbox"/>	<input type="text"/>
<input type="checkbox"/>	<input type="checkbox"/> <input type="checkbox"/> <input type="checkbox"/> <input type="checkbox"/> <input type="checkbox"/> <input type="checkbox"/> <input type="checkbox"/>	<input type="checkbox"/> %	<input type="checkbox"/> ind <input type="radio"/> cap	<input type="checkbox"/>	<input type="text"/>

... not applicable  
  ... not considered  
  ... pin open  
  ... pin closed

Import Export

Overzicht I/O-regeling gebruikersinterface

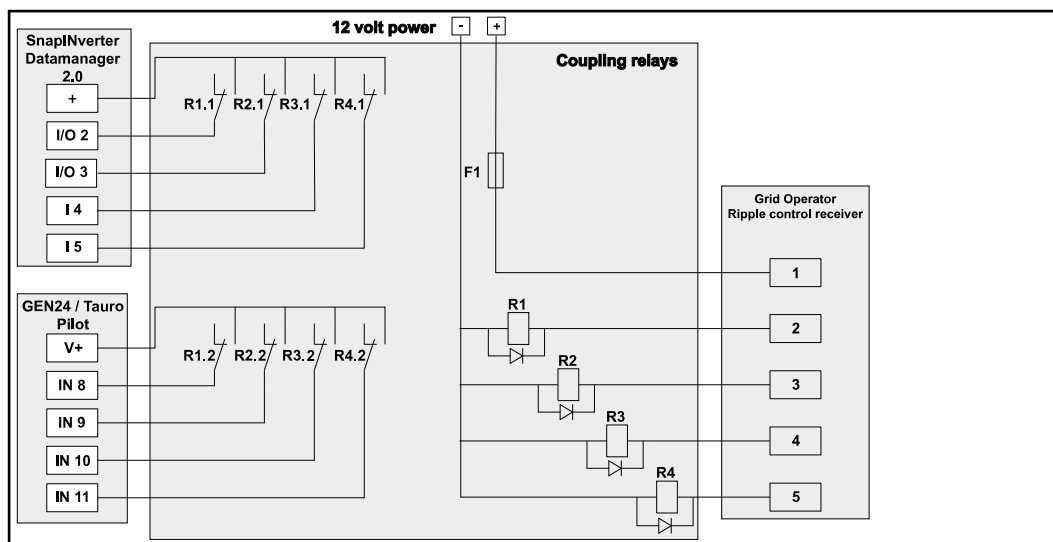
1. In de kolom "vrijgegeven" regel 1-6 selecteren
2. **Invoerpatroon** voor regel 1-6 configureren
3. **Werkelijk vermogen** als volgt instellen:
  - Regel 1: 100%, relaiscontact 1 gesloten
  - Regel 2: 60%, relaiscontact 2 gesloten
  - Regel 3: 30%, relaiscontact 3 gesloten
4. **Vermogensfactor** als volgt instellen:
  - Regel 1: 0,95, relaiscontact 4 gesloten
  - Regel 2: 0,90, relaiscontact 5 gesloten
  - Regel 3: 0,85, relaiscontact 6 gesloten
5. Op het vinkje klikken om de instellingen op te slaan.

**BELANGRIJK!**

Invoerpatronen waarmee geen rekening wordt gehouden, moeten worden vermeden, anders sluiten de geactiveerde regels elkaar uit. In dit geval verschijnt het dialoogvenster "Opslaan mislukt" tijdens het opslaan. De onjuiste regels zijn rood gemarkeerd.

**Rimpelstroom-sig-naalontvangers aansluiten op meerdere omvormers**

De netwerkbeheerder kan de aansluiting van één of meerdere omvormers op een rimpelstroom-sig-naalontvanger eisen om het werkelijke vermogen en/of de vermogensfactor van de PV-installatie te beperken.



Aansluitschema voor rimpelstroomsignaalontvanger met meerdere omvormers

De volgende Fronius-omvormers kunnen via een verdeler (koppelrelais) op de rimpelstroomsignaalontvanger worden aangesloten:

- Symo GEN24
- Primo GEN24
- Tauro
- SnapINverter (alleen apparaten met Fronius Datamanager 2.0)

### BELANGRIJK!

Op de gebruikersinterface van elke omvormer die op de rimpelstroomsignaalontvanger is aangesloten, moet de instelling "**Werking met 4 relais**" (zie [Aansluitschema - 4 relais](#)) worden geactiveerd.

### EVU Editor - UIT - Demand Response Modes (DRM)

**BELANGRIJK!** Voor de bediening van de omvormer via DRM is een Fronius DRM-interface (artikelnummer 4,240,005) in de omvormer vereist. Inbouw en installatie worden in de installatiehandleiding van de Fronius DRM-interface beschreven. De installatiehandleiding voor de Fronius DRM-interface is beschikbaar op de homepage van Fronius onder de volgende link:



<http://www.fronius.com/QR-link/4204102292>

**Afgifte van het blindvermogen-** voor de invoer van de afgifte van het blindvermogen (=  $+Q_{rel}$ ) voor DRM 3 in %

**Opname van het blindvermogen-** voor de invoer van de opname van het blindvermogen (=  $+Q_{rel}$ ) voor DRM 7 in %

### Netwerkbeheerder-editor - Dynamische vermogensreductie

Energiebedrijven en netwerkbeheerders kunnen terugleveringsbegrenzings voor een omvormer voorschrijven (bijv. max. 70% van de kWp of max. 5 kW). De dynamische vermogensreductie houdt daarbij rekening met het eigenverbruik in het eigen huishouden voordat het vermogen van een omvormer gereduceerd wordt:

- Er kan een afzonderlijke limiet worden ingesteld.
- Een teller voor het berekenen van het eigenverbruik per SO kan direct op de omvormer worden aangesloten.
- Een Fronius Smart Meter kan in de Datamanager op de aansluitingen D- / D+ voor Modbus-data aangesloten worden.

**geen limiet** - De omvormer zet het volledige beschikbare PV-vermogen om en voedt het in het openbare stroomnetwerk.

**Begrenzing voor totale installatie** - De totale PV-installatie wordt op een vaste vermogensbegrenzing begrensd. De waarde van de toelaatbare totale teruggeleverde elektriciteit moet worden ingesteld.

**Limiet per fase (niet voor eenfaseapparaten)** - Elke afzonderlijke fase wordt gemeten. Als de toegestane toevoerlimiet op een fase wordt overschreden, wordt het totale vermogen van de omvormer vermindert totdat de waarde op de betreffende fase weer toelaatbaar is (zie onderstaand voorbeeld). Deze instelling is alleen nodig indien dit door nationale normen en voorschriften wordt vereist. De waarde van de toelaatbare teruggeleverde elektriciteit moet worden ingesteld. 'Limiet per fase' is beperkt tot 20 omvormers. Als de limiet wordt overschreden, is de werking van de vermogensbeperking niet meer gewaarborgd.

<b>Voorbeeld: 'Limiet per fase' (instelwaarde: 2000 W)</b>				
Max. mogelijke productie [kW]	4	4	4	12
Ingestelde waarde 'Limiet per fase' [kW]	2			6
Benodigde belasting in het huishoudelijk net [kW]	2	3	5	10
Belastingsdekking in het huishoudelijk elektriciteitsnet via een PV-installatie [kW]	2	2	2	6
Ontvangst uit het openbare stroomnetwerk [kW]	0	1	3	4

Veld voor invoeren van het totale DC-installatievermogen in Wp. Deze waarde dient aan de ene kant als referentie voor de regeling en aan de andere kant voor fouten (bijv. bij uitval van de meter).

Veld voor invoeren van max. vermogen in W of % (t/m twee cijfers achter de komma, ook negatieve waarden zijn mogelijk)

Als in de menu-optie Teller geen teller is geselecteerd:

max. geproduceerd vermogen van totale installatie

Als in de menu-optie Teller Fronius Smart Meter of SO-omvormer is geselecteerd: max. vermogen dat aan net wordt teruggeleverd

**Hard Limit** - Als deze waarde wordt overschreden, schakelt de omvormer binnen max. 5 seconden uit. Deze waarde moet hoger zijn dan de waarde die is ingesteld bij **Soft Limit**.

**Soft Limit** - Als deze waarde wordt overschreden, regelt de omvormer binnen de door de nationale normen en voorschriften vereiste tijd terug naar de ingestelde waarde.

## **EVU-editor - besturingsprioriteiten**

Voor het instellen van de besturingsprioriteiten voor de ontvanger van het rimpelstroom-besturingssignaal, de dynamische vermogensreductie en de besturing via Modbus

1 = hoogste prioriteit, 3 = laagste prioriteit







[fronius.com/en/solar-energy/installers-partners/products-solutions/monitoring-digital-tools](https://fronius.com/en/solar-energy/installers-partners/products-solutions/monitoring-digital-tools)

MONITORING &  
DIGITAL TOOLS

**Fronius International GmbH**

Froniusstraße 1  
4643 Pettenbach  
Austria  
[contact@fronius.com](mailto:contact@fronius.com)  
[www.fronius.com](http://www.fronius.com)

At [www.fronius.com/contact](http://www.fronius.com/contact) you will find the contact details of all Fronius subsidiaries and Sales & Service Partners.