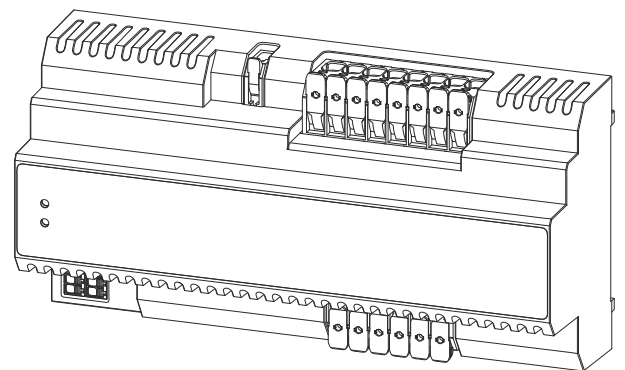


Operating Instructions

Fronius Backup Controller
3PN-35A



DA | Betjeningsvejledning



42,0426,0569,DA

010-18022026

Indholdsfortegnelse

Generelle informationer	5
Oplysninger om sikkerhed	7
Forklaring til advarsler og sikkerhedsinstruktioner	7
Sikkerhedsinstruktioner og vigtig information	7
Omgivelsesbetingelser	8
Elektromagnetiske felter	8
EMC-forholdsregler	9
Generelt	10
Oplysninger på enheden	10
Konventioner for beskrivelse	10
Målgruppe	11
Datasikkerhed	11
Ophavsret	11
Fronius Backup Controller	12
Forskriftsmæssig anvendelse	12
Forudsigelig fejlanvendelse	12
Leveringsomfang	13
Symbolforklaring	13
Placering	14
Systemkomponenternes kompatibilitet	14
Anbefalet Fronius Smart Meter	14
Betjeningslementer og tilslutninger	15
Forbindelsesområde	15
Beskrivelse af de digitale indgange/udgange (I/O'er)	15
LED-statusvisning	15
Installation og ibrugtagning	17
Krav til tilslutningen	19
Krav	19
Forskellige kabeltyper	19
Tilladte kabler til den elektriske tilslutning	19
Tilladte kabler til digitale indgange/udgange (I/O'er)	20
Installation	21
Sikkerhed	21
Afbryd for strømmen på alle sider af solcelleanlægget	22
Montering	22
Tilslut det offentlige strømnet	23
Tilslut belastninger i nødstrømskredsen	24
Tilslut inverteren i nødstrømskredsen	25
Tilslut nulleleder til Fronius Smart Meter (valgfrit)	26
Tilslut datakommunikationskabel (Fronius GEN24 / Verto Plus)	27
Opstart	28
Idriftsættelse af solcelleanlægget	28
Generelt	28
Nødstrøm - konfiguration af Full Backup	28
Test af nødstrømsdrift	29
Tillæg	31
Pleje, service og bortskaffelse	33
Rengøring	33
Vedligeholdelse	33
Bortskaffelse	33
Garantibestemmelser	34
Fronius fabriksgaranti	34
Tekniske data	35
Fronius Backup Controller 3PN-35A	35

Strømdiagrammer	37
Fronius Backup Controller 2-polet afbrydelse - f.eks. Tyskland.....	38
Fronius Backup Controller 4-polet afbrydelse - f.eks. Tyskland.....	39
Mål	41
Fronius Backup Controller 3PN-35A	42

Generelle informationer

Oplysninger om sikkerhed

Forklaring til advarsler og sikkerhedsinstruktioner

Advarslerne og sikkerhedsinstruktionerne i denne vejledning har til formål at beskytte personer mod mulig personskade og produktet mod skader.



FARE!

Indikerer en umiddelbart farlig situation

Hvis den ikke undgås, kan det medføre alvorlige kvæstelser eller død.

- ▶ Handlingstrin for at imødegå situationen



ADVARSEL!

Indikerer en potentielt farlig situation

Hvis den ikke undgås, kan den medføre døden eller meget alvorlige kvæstelser.

- ▶ Handlingstrin for at imødegå situationen



FORSIGTIG!

Indikerer en potentielt farlig situation

Hvis den ikke undgås, kan den føre til lette eller middelsvære kvæstelser.

- ▶ Handlingstrin for at imødegå situationen

BEMÆRK!

Indikerer forringede arbejdsresultater og/eller skader på enheden og komponenterne

Advarslerne og sikkerhedsinstruktionerne er en integreret del af denne vejledning og skal altid overholdes for at sikre en sikker og korrekt brug af produktet.

Sikkerhedsinstruktioner og vigtig information

Enheden er produceret i overensstemmelse med den seneste tekniske udvikling og de sikkerhedstekniske regler.



ADVARSEL!

Forkert betjening eller misbrug

Det kan medføre alvorlige eller dødelige kvæstelser for brugeren eller tredjepersoner samt beskadigelse af enheden og brugerens øvrige ejendom.

- ▶ Alle personer, der arbejder med idriftsættelse, vedligeholdelse og service-ring af enheden, skal være i besiddelse af de rette kvalifikationer og have kendskab til håndtering af elektriske installationer.
- ▶ Læs hele betjeningsvejledningen, og følg den nøje.
- ▶ Betjeningsvejledningen skal altid opbevares på det sted, hvor enheden anvendes.

VIGTIGT!

Ud over betjeningsvejledningen skal følgende generelt gældende og lokale regler overholdes:

- Forebyggelse af ulykker
- Brandbeskyttelse
- Miljøbeskyttelse

VIGTIGT!

Der befinder sig mærkater, advarsler og sikkerhedssymboler på enheden. En beskrivelse findes i denne betjeningsvejledning.

VIGTIGT!

Alle sikkerheds- og fareanvisninger på enheden

- skal holdes i læselig stand
- må ikke beskadiges
- må ikke fjernes
- må ikke tildækkes, overklistres eller overmales.



ADVARSEL!

Manipulerede og ikke-funktionelle beskyttelsesanordninger

Det kan medføre alvorlige eller dødelige kvæstelser samt skader på enheden og anden ejendom, der tilhører brugeren.

- ▶ Beskyttelsesanordninger må aldrig omgås eller sættes ud af drift.
- ▶ Hvis sikkerhedsanordningerne ikke er fuldt funktionsdygtige, skal de sættes i stand af et autoriseret specialfirma, før enheden tændes.



ADVARSEL!

Løse, beskadigede eller underdimensionerede kabler

Elektrisk stød kan være livsfarligt.

- ▶ Brug ubeskadigede, isolerede og tilstrækkeligt dimensionerede kabler.
- ▶ Fastgør kablerne som beskrevet i betjeningsvejledningen.
- ▶ Løse, beskadigede eller underdimensionerede kabler skal straks repareres eller udskiftes af et autoriseret specialfirma.

BEMÆRK!

Til- eller ombygning af enheden

Det kan medføre skader på enheden

- ▶ Der må ikke foretages ændringer, til- eller ombygninger af enheden uden producentens godkendelse.
- ▶ Beskadigede komponenter skal udskiftes.
- ▶ Anvend kun originale reservedele.

Omgivelsesbetingelser

Drift eller opbevaring af enheden, som ikke er omfattet af de angivne områder, betragtes som værende uden for anvendelsesområdet.

Elektromagnetiske felter

Under drift opstår der lokale elektromagnetiske felter (EMF) i nærheden af inverteren og Fronius-systemkomponenterne samt i området omkring solcellemodulerne inklusive forsyningskablerne på grund af de høje elektriske spændinger og strømme.

I tilfælde af eksponering af mennesker er de krævede grænseværdier overholdt ved forskriftsmæssig anvendelse og overholdelse af den anbefalede afstand på mindst 20 cm.

Ifølge den nuværende videnskabelige viden forventes eksponeringen af elektromagnetiske felter (EMF) ikke at have nogen skadelige virkninger på helbredet, hvis disse grænser overholdes. Hvis brugere af proteser (implantater, metaldele i og på kroppen) og aktive kropshjælpemidler (pacemakere, insulinpumper, høreapparater osv.) befinder sig i nærheden af komponenter i PV-anlægget, skal de konsultere deres læge med hensyn til mulige sundhedsfarer.

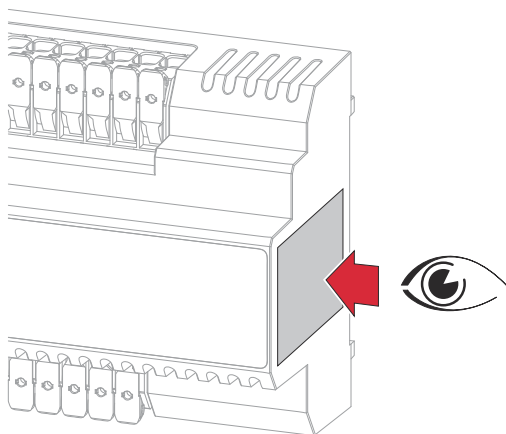
EMC-forholdsregler

I særlige tilfælde kan der forekomme påvirkning af anvendelsesområdet trods overholdelse af de standardiserede emissionsgrænseværdier (f.eks. hvis der er støjfølsomme apparater på opstillingsstedet, eller hvis opstillingsstedet er i nærheden af radio- eller tv-modtagere). I så fald har ejeren pligt til at tage forholdsregler til afhjælpning af forstyrrelserne.

Generelt

Oplysninger på enheden

På Fronius Backup Controller findes tekniske data og mærkninger. Disse oplysninger skal holdes i læsbar stand og må ikke fjernes, tildækkes, overklæbes eller males over.



Mærkninger



CE-mærkning – bekræfter, at de gældende EU-direktiver og forordninger er blevet overholdt.



WEEE-mærkning – affald fra elektrisk og elektronisk udstyr skal indsamles separat i overensstemmelse med europæiske direktiver og national lovgivning og genanvendes på en miljøvenlig måde.



RCM-mærkning – testet i henhold til kravene i Australien og New Zealand.

Konventioner for beskrivelse

Konventionerne for beskrivelse er beskrevet nedenfor med det formål at forbedre læsevenligheden og forståeligheden af dokumentationen.

Anvendelsesanvisninger

VIGTIGT! Betegner anvendelsesanvisninger og andre nyttige oplysninger. Det er ikke et signalford, som angiver en skadelig eller farlig situation.

Software

Softwarefunktioner og elementer i en grafisk brugergrænseflade (f.eks. knapper, menupunkter) er fremhævet i teksten med denne **markering**.

Eksempel: Klik på knappen **Gem**.

Handlingsanvisninger

1 Handlingstrinnene vises med fortløbende nummerering.

- ✓ *Dette symbol angiver resultatet af handlingstrinnet eller hele handlingsanvisningen.*

Målgruppe

Dette dokument indeholder detaljerede oplysninger og instruktioner for at sikre, at alle brugere kan bruge enheden sikkert og effektivt.

- Informationerne henvender sig til følgende persongrupper:
 - **Tekniske specialister:** Personer med relevante kvalifikationer og grundlæggende viden om elektronik og mekanik, som er ansvarlige for installation, drift og vedligeholdelse af enheden.
 - **Slutbruger:** Personer, der bruger enheden dagligt og ønsker at forstå de grundlæggende funktioner.
- Uanset kvalifikationer må kun de aktiviteter, der er anført i dette dokument, udføres.
- Alle personer, der arbejder med idriftsættelse, vedligeholdelse og service-ring af enheden, skal være i besiddelse af de rette kvalifikationer og have kendskab til håndtering af elektriske installationer.
- Definitionen af erhvervsmæssige kvalifikationer og deres anvendelighed er underlagt national lovgivning.

Datasikkerhed

Brugeren er ansvarlig for datasikkerheden:

- Sikkerhedskopiering af ændringer i forhold til fabriksindstillingerne
- Lagring og opbevaring af personlige indstillinger.

BEMÆRK!

Datasikkerhed i forhold til netværk og internetforbindelse

Ikke sikrede netværk og manglende beskyttelsesforanstaltninger kan resultere i tab af data og uautoriseret adgang. Overhold følgende punkter for sikker drift:

- ▶ Betjen inverter og systemkomponenter i et privat, sikkert netværk. Et WLAN anses for at være sikkert, hvis det mindst opfylder WPA 2-sikkerhedsstandard.
- ▶ Hold netværksenheder (f.eks. WLAN-routeren) opdateret med den nyeste teknologi.
- ▶ Hold softwaren og/eller firmwaren opdateret.
- ▶ Brug et kablet netværk for at sikre en stabil dataforbindelse.
- ▶ Af sikkerhedsmæssige årsager må invertere og systemkomponenter ikke gøres tilgængelige fra internettet via port forwarding eller Port Address Translation (PAT).
- ▶ Brug de løsninger, som Fronius stiller til rådighed, til overvågning og fjernkonfiguration.
- ▶ Kommunikationsprotokol Modbus TCP/IP¹⁾ (option) er et ikke sikret interface. Brug kun Modbus TCP/IP, hvis ingen anden sikker datakommunikationsprotokol (MQTT²⁾) er mulig (f.eks. kompatibilitet med ældre Smart Meter).

1) TCP/IP – Transmission Control Protocol/Internet Protocol

2) MQTT – Message Queuing Telemetry Protocol

Ophavsret

Ophavsretten til denne betjeningsvejledning forbliver hos producenten.

Tekst og billeder svarer til den tekniske stand på tidspunktet for trykningen, ret til ændringer forbeholdes.

Vi er glade for at modtage forslag til forbedring og oplysninger om evt. uoverensstemmelser i betjeningsvejledningen.

Fronius Backup Controller

For- skriftsmæssig anvendelse

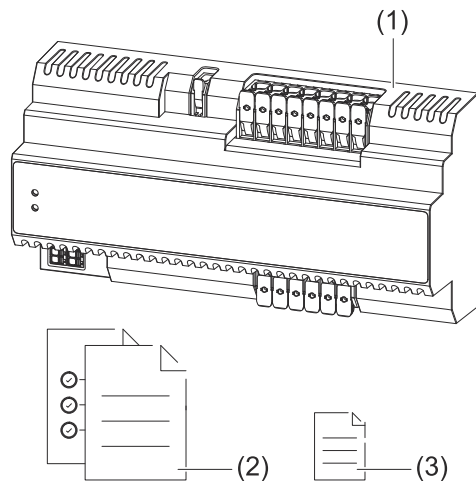
Fronius Backup Controller er en stationær enhed, der er udviklet til brug i offentlige strømnets med TT/TN-S/TN-C-S-systemer. Enhedens primære funktion er automatisk og sikker frakobling af alle tilsluttede forbrugere og generatorer fra det offentlige net i tilfælde af udfald eller fejl på nettet i overensstemmelse med strømudbyderens specifikationer. Så snart netstabiliteten er genoprettet, kobles systemet automatisk til det offentlige net igen.

1. **Anvendelse:** Fronius Backup Controller er nødvendig for systemer med installeret lagringsbatteri for at muliggøre automatisk skift til nødforsyning.
2. **Montering:** Fronius Backup Controller installeres enten på en DIN-skinne indendørs eller i særlige kabinetter med tilsvarende IP-beskyttelse, afhængigt af omgivelsesbetingelserne.
3. **Sikkerhedsforanstaltninger:** I forbindelse med et Fronius Smart Meter skal de tilsvarende forsikringer tilpasses kobberledningernes kabeltværsnit og Fronius Backup Controllerens maksimale strømstyrke (se [Fronius Backup Controller 3PN-35A](#) på side 35).
4. **Forskriftsmæssig brug:** Fronius Backup Controller må kun bruges i overensstemmelse med specifikationerne i den medfølgende dokumentation og i overensstemmelse med lokale love, forskrifter, bestemmelser og standarder samt inden for rammerne af de tekniske muligheder. Enhver anden brug af produktet end den, der er beskrevet under den forskriftsmæssige anvendelse, anses for at være i strid hermed.
5. **Dokumentation:** Den tilgængelige dokumentation er en integreret del af produktet og skal læses, overholdes og opbevares i korrekt stand og være tilgængelig på installationsstedet til enhver tid. De tilgængelige dokumenter erstatter ikke regional, lokal, kommunal eller national lovgivning, forskrifter eller standarder, der gælder for installationen, den elektriske sikkerhed eller brugen af produktet. Fronius International GmbH påtager sig intet ansvar for overholdelse eller manglende overholdelse af disse love eller bestemmelser i forbindelse med installationen af produktet.
6. **Indgreb og ændringer:** Indgreb i Fronius Backup Controller såsom ændringer eller ombygninger er ikke tilladt. Ikke autoriserede indgreb vil betyde, at garantikrav ophører, og som regel også at brugstilladelsen bortfalder.

Forudsigtelig fejl- anvendelse

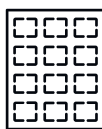
Nødstrømsomkoblingen er ikke egnet til forsyning af forbrugere, der kræver en uafbrudt strømforsyning (f.eks. IT-netværk, livsopretholdende medicinsk udstyr).

Leveringsomfang



- (1) Fronius Backup Controller
- (2) Quick Start Guide
- (3) Advarselsmærkat - nødstrømsforsyning

Symbolforklaring



Solcellemodul
producerer jævnstrøm.



Fronius Hybrid Inverter
omdanner jævnstrømmen til vekselstrøm og oplader batteriet.



Fronius Backup Controller
afbryder i tilfælde af strømafbrydelse eller netforstyrrelse automatisk og sikkert alle tilsluttede forbrugere og producenter fra det offentlige net i overensstemmelse med netudbyderens bestemmelser. Så snart netstabiliteten er genoprettet, kobles systemet automatisk til det offentlige net igen.



Invertere i systemet
f.eks. Fronius Primo, Fronius Symo



Primærtælleren
registrerer systemets lastkurve og leverer måledataene til Energy Profiling i Fronius Solar.web. Primærtælleren styrer også den dynamiske forsyningsregulering.



Afregningsmåleren
måler de måledata, der er relevante for afregning af elforbrug (især kilowatt-timer for elforbrug fra nettet og el, der leveres tilbage til nettet). På baggrund af de afregningsrelevante data fakturerer elleverandøren elforbruget fra nettet, og modtageren af overskudsenergi betaler for den strøm, der leveres tilbage til nettet.



Strømnettet
forsyner systemets forbrugere, når der ikke er tilstrækkelig effekt til rådighed fra solcellemodulerne eller batteriet.



Batteri
er tilsluttet inverteren på jævnstrømssiden og lagrer elektrisk energi.



Forbrugere i systemet

f.eks. vaskemaskine, lamper, tv

Placering

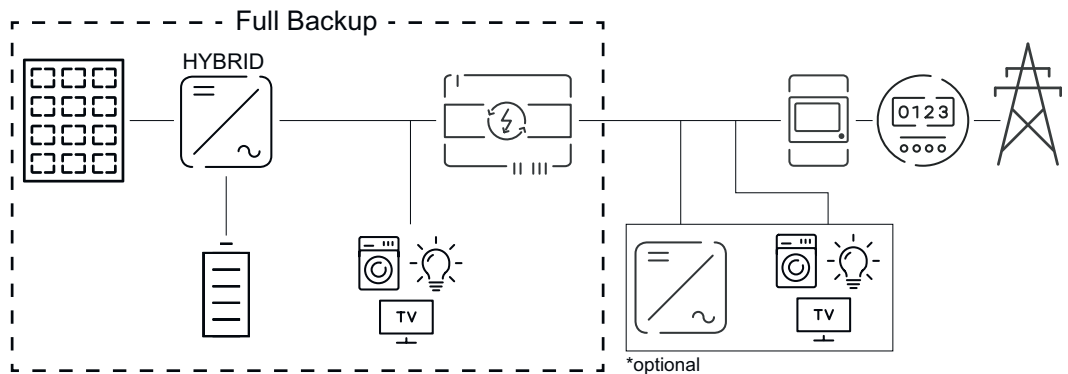
Fronius Backup Controlleren skal installeres i solcelleanlæggets nødstrømskreds.

BEMÆRK!

Andre invertere/strømgeneratorer i huset

I solcelleanlæggets nødstrømskreds må der kun installeres én hybrid-inverter. Overholdes dette ikke, kan det resultere i skader på solcelleanlægget.

- ▶ Installer ekstra invertere/strømgeneratorer uden for nødstrømskredsen.
- ▶ Alternativt kan man installere en separat nødstrømskreds til disse enheder.



Systemkomponenternes kompatibilitet

Alle komponenter i solcelleanlæggets nødstrømskreds skal være kompatible og må ikke påvirke anlæggets funktion.

BEMÆRK!

Inkompatible komponenter i solcelleanlæggets nødstrømskreds

Inkompatible komponenter kan forstyrre eller begrænse solcelleanlæggets drift og funktion i nødstrømstilstand.

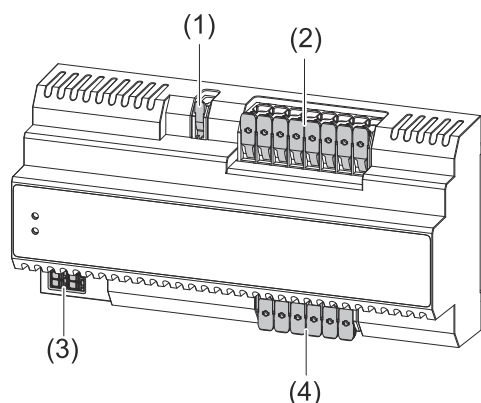
- ▶ Brug kun komponenter, der er anbefalet af producenten, og som er kompatible.

Anbefalet Fronius Smart Meter

Produktbetegnelse	Varenummer
Fronius Smart Meter IP 5kA-3	42,0411,0347
Fronius Smart Meter 63A-3	43,0001,1473
Fronius Smart Meter TS 65A-3	43,0001,0044

Betjeningslementer og tilslutninger

Forbindelses- område



- (1) 1-polet push-in-tilslutningsklemme til tilslutning af nullederen til Fronius Smart Meter (maks. 1 A).
- (2) 8-polet push-in-tilslutningsklemme til belastninger/generatorer i nødstrømskredsen.
- (3) Push-in-tilslutningsklemme til digitale ind-/udgange (I/O'er).
- (4) 6-polet push-in-tilslutningsklemme til forsyning fra det offentlige net.

Beskrivelse af de digitale indgange/udgange (I/O'er)

I/O Pin	Parameter	Beskrivelse
IO 0	Aktivér nødstrømslås	Før inverteren skifter til nødstrømsforsyning, skal pin IO 0 være aktiv (værdi = 1).
IN 6	Feedback netrelæ åbent	Hvis netspændingen er for lav, eller pin IO 0 er aktiv (værdi = 1), er relæ K1 åbent, og relæ K2 lukket. Hjælpekontakterne på netadskillelsesrelæerne er lukkede, og pin IN 6 er aktiv (værdi = 1).
IN 7	Feedback lås	Hvis IO 0 og IN 6 er aktive, lukker hjælpekontakten, og pin IN 7 er aktiv (værdi = 1). Inverteren modtager et feedbacksignal og skifter til nødstrømsforsyning.

LED-statusvisning

LED-statusvisningen viser driftsstatussen.

Symbol	LED-status	Beskrivelse
	 lyser grønt	LED'en "strømnet" indikerer, at alle tilsluttede forbrugere og invertere i nødstrømskredsen forsynes fra eller er forbundet med det offentlige net.
	 lyser blå	LED'en "Full Backup" viser, at alle tilsluttede forbrugere og generatorer i nødstrømskredsen er sikkert adskilt fra det offentlige net, og at nødstrømsforsyningen Full Backup er aktiv.

Installation og ibrugtagning

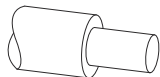
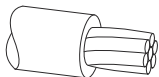
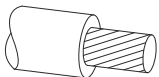

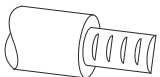
Krav til tilslutningen

Krav

Følgende komponenter skal være installeret i kontaktskabet for at sikre en sikker drift af Fronius Backup Controller:

- En overstrømsbeskyttelse placeret opstrøms i overensstemmelse med specifikationerne i kapitel [Fronius Backup Controller 3PN-35A](#) på side 35.
- En overspændingsbeskyttelse (Surge Protective Device - SPD) i overensstemmelse med specifikationerne i kapitel [Fronius Backup Controller 3PN-35A](#) på side 35.

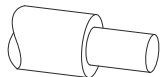
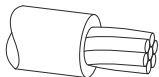
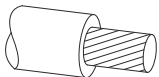

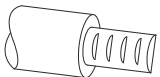
Forskellige kabeltyper

Enstrenget	Flerstrenget	Finstrengt	Finstrengt med isolerede lederender og krave	Finstrengt med isolerede lederender uden krave
				

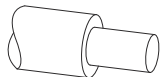
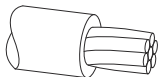
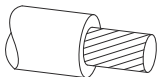

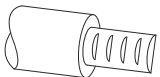
Tilladte kabler til den elektriske tilslutning

Runde kobberledere kan tilsluttes tilslutningsklemmerne som beskrevet nedenfor.

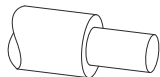
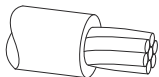
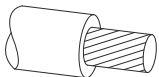

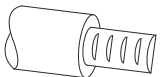
Push-in-tilslutningsklemmer til forsyning fra det offentlige net.*
Vælg tilstrækkeligt høje kabeltværsnit afhængigt af den faktiske tilsluttede effekt!

				
2,5 - 10 mm ²	2,5 - 10 mm ²	2,5 - 10 mm ²	2,5 - 6 mm ²	2,5 - 6 mm ²

Push-in-tilslutningsklemmer til belastninger/generatorer i nødstrømskredsen.*
Vælg tilstrækkeligt høje kabeltværsnit afhængigt af den faktiske tilsluttede effekt!

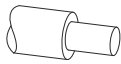
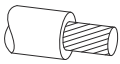
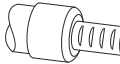
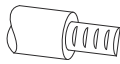
				
2,5 - 10 mm ²	2,5 - 10 mm ²	2,5 - 10 mm ²	2,5 - 6 mm ²	2,5 - 6 mm ²

Push-in-tilslutningsklemme til tilslutning af nulleder til Fronius Smart Meter (maks. 1 A)

				
1 - 4 mm ²	1 - 4 mm ²	1 - 4 mm ²	1 - 2,5 mm ²	1 - 2,5 mm ²

Tilladte kabler til digitale indgange/udgange (I/

Runde kobberledere kan tilsluttes push-in-tilslutningsklemmerne til digitale indgange/udgange (I/O) som beskrevet nedenfor.

IO-tilslutninger med Push-in-tilslutningsklemme						
Afstand maks.	Afisoleringslængde					Anbefalet kabel
30 m * 32 yd *	10 mm 0,39 inch	0,14 - 1,5 mm ² AWG 26 - 16	0,14 - 1,5 mm ² AWG 26 - 16	0,14 - 1 mm ² AWG 26 - 18	0,14 - 1,5 mm ² AWG 26 - 16	Enkeltleder muligt

* Den maksimale kabellængde mellem inverteren og Backup Controlleren må ikke overstige 30 m (32yd). Fronius anbefaler at bruge mindst CAT 5 STP (Shielded Twisted Pair) kabler.

Installation

Sikkerhed

ADVARSEL!

Fare for kortslutning på grund af fremmedlegemer i kabinettet.

Et elektrisk stød kan føre til alvorlig personskade eller død.

- ▶ Dæk ventilationsåbningerne til under installationen.

ADVARSEL!

Fare på grund af fejlbetjening og forkert udført arbejde.

Fare for alvorlige personskader og materielle skader.

- ▶ Opstart og vedligeholdelses- og serviceopgaver på inverteren og batteriet må kun udføres af servicepersonale, som er uddannet af den respektive inverter- eller batteriproducent og kun i henhold til de tekniske bestemmelser.
- ▶ Før installation og opstart skal indbygningsvejledningen og betjeningsvejledningen læses.

ADVARSEL!

Fare på grund af netspænding og DC-spænding fra solcellemoduler, som er udsat for lys samt på grund af batterier.

Fare for alvorlige personskader og materielle skader.

- ▶ Alle former for tilslutnings-/vedligeholdelses- og serviceopgaver må kun udføres, hvis AC- og DC-siden på inverteren og batteriet er spændingsløs.
- ▶ Den faste tilslutning til det offentlige strømnet må kun etableres af en koncessioneret elinstallatør.

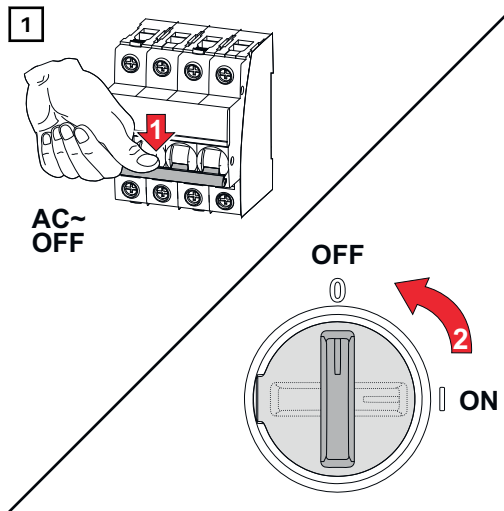
ADVARSEL!

Fare på grund af beskadigede og/eller forurenede tilslutningsklemmer.

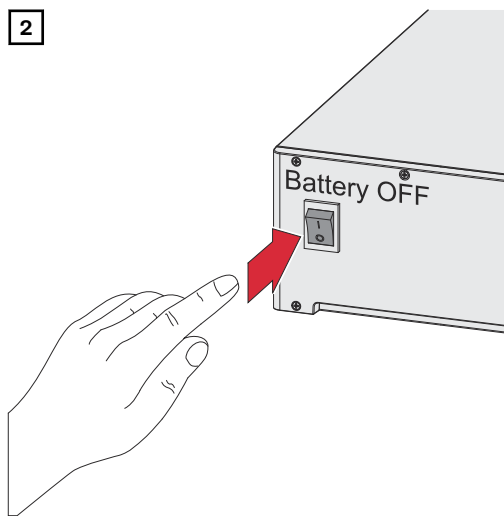
Fare for alvorlige personskader og materielle skader.

- ▶ Kontrollér tilslutningsklemmerne for skader og urenheder, før tilslutningsarbejdet påbegyndes.
- ▶ Fjern urenheder i spændingsløs tilstand.
- ▶ Få defekte tilslutningsklemmer repareret af en autoriseret specialvirksomhed.

Afbryd for strømmen på alle sider af solcelleanlægget

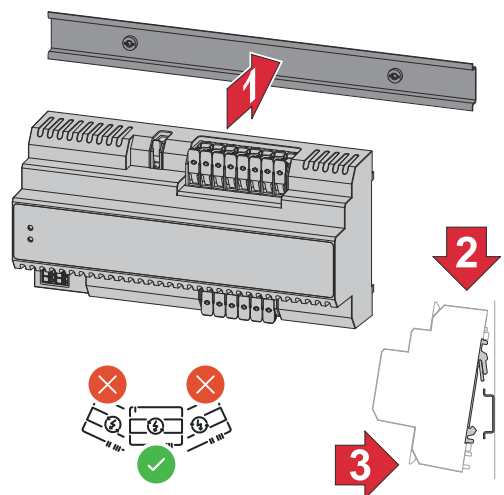


Afbryd hustilslutningssikringen og ledningsrelæet. Stil DC-afbryderen i kontaktstillingen "Off".



Sluk for batteriet, der er sluttet til inverteren.
Afvent afladningstiden (2 minutter) for inverterens kondensatorer.

Montering



Fronius Backup Controller kan monteres på en DIN-skinne 35 mm. Kabinettet har en størrelse på 11 modulbredder (TE) i henhold til DIN 43880 og byggestørrelse 2.

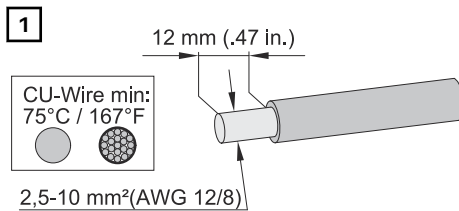
Tilslut det offentlige strømnet

ADVARSEL!

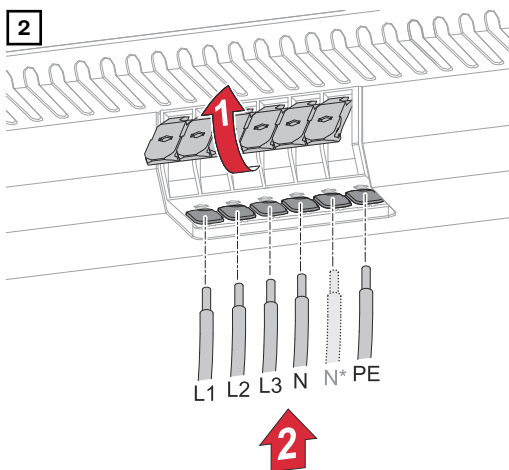
Fare på grund af løse og/eller forkert fastklemte enkeltledere i tilslutningsklemmen.

Fare for alvorlige personskader og materielle skader.

- ▶ Der må kun tilsluttes en enkeltleder til den pågældende åbning på tilslutningsklemmen.
- ▶ Kontroller, at enkeltlederne sidder fast i tilslutningsklemmen.
- ▶ Sørg for, at enkeltlederen er helt inde i tilslutningsklemmen, og at der ikke stikker enkeltråde ud fra tilslutningsklemmen.



Afisolér enkeltledere med 12 mm. Vælg kabeltværsnit i henhold til specifikationerne i [Tilladte kabler til den elektriske tilslutning](#) fra side 19.

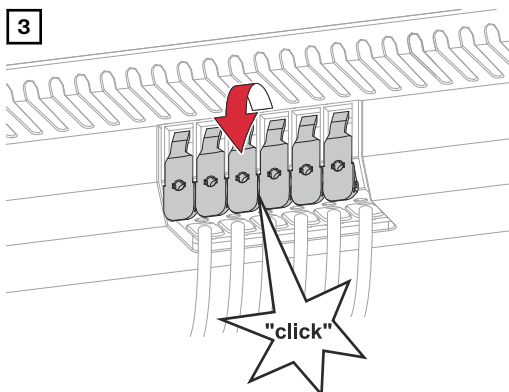


Åbn tilslutningsklemmernes betjeningsarm ved at løfte den. Sæt de afisolerede enkeltledere ind i den tilhørende stikplads i tilslutningsklemmen indtil anslag.

VIGTIGT!

Nullederen skal tilsluttes det offentlige elnet.

*Den anden nulledertilslutning er valgfri.



Luk tilslutningsklemmernes betjeningsarm, indtil den klikker på plads.

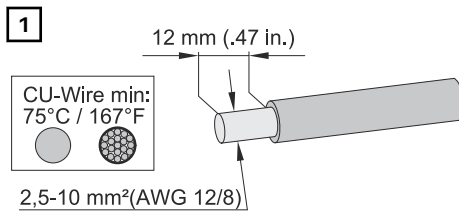
Tilslut belastninger i nødstrømskredsen

⚠ ADVARSEL!

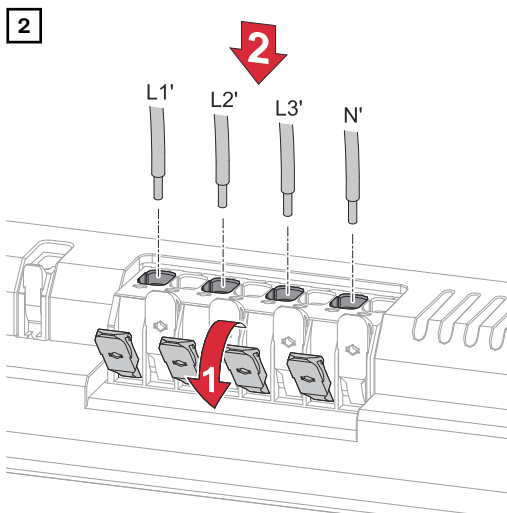
Fare på grund af løse og/eller forkert fastklemte enkeltledere i tilslutningsklemmen.

Fare for alvorlige personskader og materielle skader.

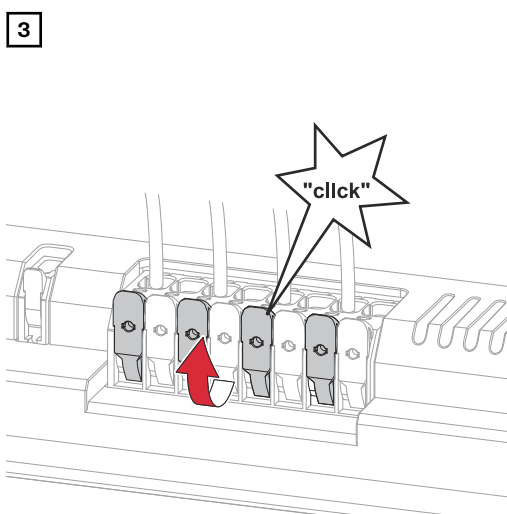
- ▶ Der må kun tilsluttes en enkeltleder til den pågældende åbning på tilslutningsklemmen.
- ▶ Kontroller, at enkeltlederne sidder fast i tilslutningsklemmen.
- ▶ Sørg for, at enkeltlederen er helt inde i tilslutningsklemmen, og at der ikke stikker enkeltråde ud fra tilslutningsklemmen.



Afisolér enkeltledere med 12 mm. Vælg kabeltværsnit i henhold til specifikationerne i [Tilladte kabler til den elektriske tilslutning](#) fra side 19.



Åbn tilslutningsklemmernes betjeningsarm ved at løfte den. Sæt de afisolerede enkeltledere ind i den tilhørende stikplads i tilslutningsklemmen indtil anslag.



Luk tilslutningsklemmernes betjeningsarm, indtil den klikker på plads.

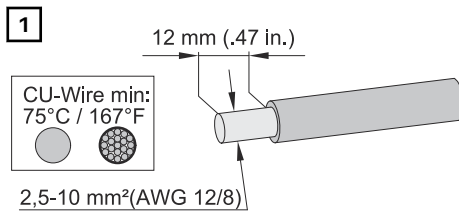
Tilslut inverteren i nødstrømskredsen

ADVARSEL!

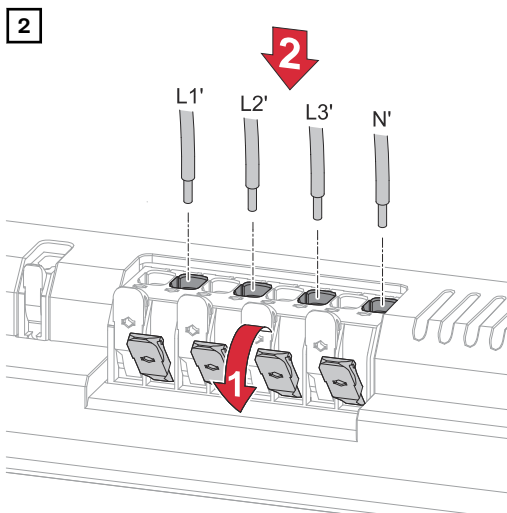
Fare på grund af løse og/eller forkert fastklemte enkeltledere i tilslutningsklemmen.

Fare for alvorlige personskader og materielle skader.

- ▶ Der må kun tilsluttes en enkeltleder til den pågældende åbning på tilslutningsklemmen.
- ▶ Kontroller, at enkeltlederne sidder fast i tilslutningsklemmen.
- ▶ Sørg for, at enkeltlederen er helt inde i tilslutningsklemmen, og at der ikke stikker enkeltråde ud fra tilslutningsklemmen.



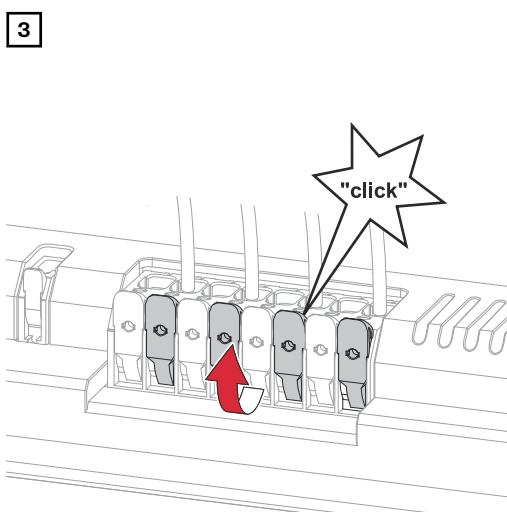
Afisolér enkeltledere med 12 mm. Vælg kabeltværsnit i henhold til specifikationerne i [Tilladte kabler til den elektriske tilslutning](#) fra side 19.



Åbn tilslutningsklemmernes betjeningsarm ved at løfte den. Sæt de afisolerede enkeltledere ind i den tilhørende stikplads i tilslutningsklemmen indtil anslag.

VIGTIGT!

Nulllederen skal være forbundet med det offentlige net.



Luk tilslutningsklemmernes betjeningsarm, indtil den klikker på plads.

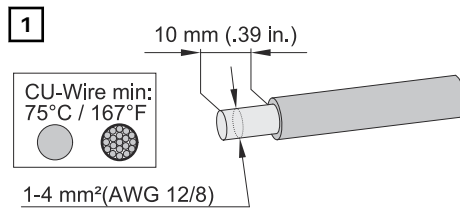
Tilslut nulleder til
Fronius Smart
Meter (valgfrit)

⚠ ADVARSEL!

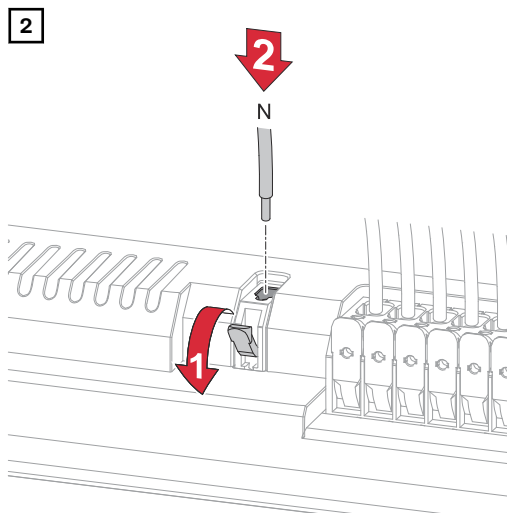
Fare på grund af løse og/eller forkert fastklemte enkeltledere i tilslutningsklemmen.

Fare for alvorlige personskader og materielle skader.

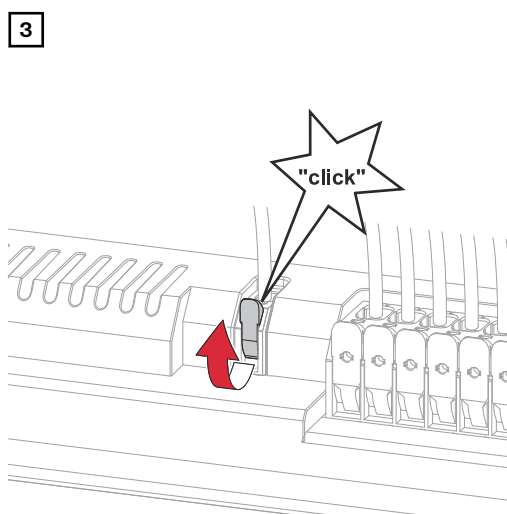
- ▶ Der må kun tilsluttes en enkeltleder til den pågældende åbning på tilslutningsklemmen.
- ▶ Kontroller, at enkeltlederne sidder fast i tilslutningsklemmen.
- ▶ Sørg for, at enkeltlederen er helt inde i tilslutningsklemmen, og at der ikke stikker enkeltråde ud fra tilslutningsklemmen.



Afisolér enkeltledere med 10 mm.
Vælg kabeltværsnit i henhold til specifikationerne i [Tilladte kabler til den elektriske tilslutning](#) fra side 19.



Åbn tilslutningsklemmernes betjeningsarm ved at løfte den. Sæt den afisolerede enkeltleder ind i den tilhørende stikplads i tilslutningsklemmen indtil anslag.



Luk tilslutningsklemmernes betjeningsarm, indtil den klikker på plads.

Tilslut datakommunikationskabel (Fronius GEN24 / Verto Plus)

ADVARSEL!

Fare på grund af kortslutning mellem enkeltledere i afskærmningen og strømførende komponenter.

Fare for alvorlige personskader og materielle skader.

- Isolér enkeltledere i afskærmningen, som ikke er i brug, med krympeslange.

BEMÆRK!

Fare på grund af ekstern strømforsyning

Hvis inverterens datakommunikationsområde er forbundet med en kraftig ekstern strømforsyning, kan Backup Controlleren blive beskadiget.

- Den eksterne forsyning må ikke overstige en spænding på 12 V (+/- 10 %).

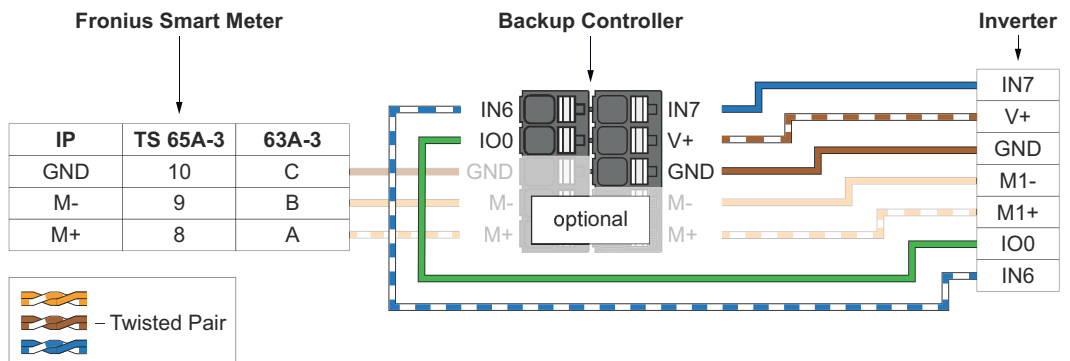
BEMÆRK!

Strømbehov Backup Controller og batteri

Hvis der tilsluttes yderligere forbrugere til inverterens datakommunikationsområde, f.eks. til de digitale I/O'er, er det muligvis ikke længere muligt at dække strømbehovet for Backup Controlleren og batteriet. Funktionen af den automatiske det automatiske skift til nødforsyning kan blive påvirket.

Vær opmærksom på følgende punkter ved tilslutning af datakommunikationskablet.

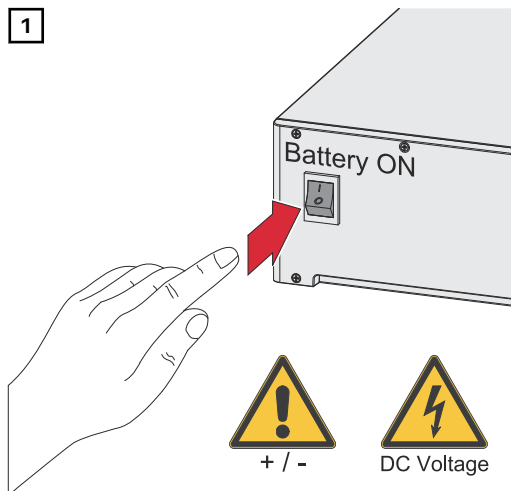
- Brug netværkskabel af typen CAT5 STP eller højere.
- Brug et parsnoet kabel til sammenhørende datakabler.
- Brug dobbeltisolerede eller beklædte datakabler, hvis disse befinder sig i nærheden af blanke ledere.
- Brug afskærmede Twisted-Pair-kabler for at undgå forstyrrelser.



Opstart

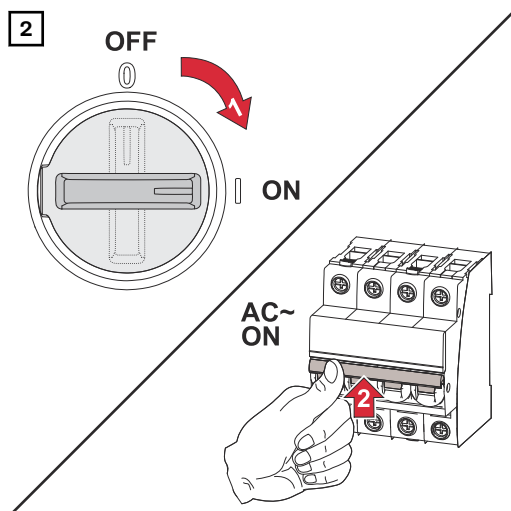
Idriftsættelse af solcelleanlægget

1



Tænd for batteriet, der er sluttet til inverteren.

2



Stil DC-afbryderen på kontaktstillingen "On". Tænd for ledningsrelæet.

Generelt

VIGTIGT!

Indstillinger i menupunktet **Enhedskonfiguration > Funktioner og I/O'er** må kun foretages af specialiseret teknisk personale! Til menupunktet **Anlægskonfiguration** kræves indtastning af tekniker-adgangskode.

Nødstrøm - konfiguration af Full Backup

1

Åbn inverterens brugergrænseflade.

- Åbn webbrowseren.
- Indtast IP-adressen (**WLAN:** 192.168.250.181, **LAN:** 169.254.0.180) eller inverterens host- og domænenavn i browserens adresselinje og bekræft.

✓ *Inverterens brugergrænseflade vises.*

2

Log ind i login-området med bruger **Tekniker** og tekniker-adgangskoden.

3

Aktivér **nødstrømsfunktionen** i menuområdet **Enhedskonfiguration > Funktioner og I/O'er**.

4

Vælg tilstanden **Full Backup** i dropdown-listen **Nødstrømstilstand**.

5

Klik på knappen **Gem** for at gemme indstillingerne.

✓ *Nødstrømstilstanden Full Backup er konfigureret.*

**Test af
nødstrømsdrift**

Test af nødstrømsdrift anbefales:

- ved første installation og konfiguration
- efter arbejder på kontaktskabet
- under drift (anbefaling: mindst hver 6. måned)

Til testdrift anbefales en batteriopladning på mindst 30 %.

Du kan finde en beskrivelse af testdriftens udførelse i [tjeklisten - nødstrøm](https://www.fronius.com/en/search-page) (<https://www.fronius.com/en/search-page>, varenummer: 42,0426,0365).

Tillæg

Pleje, service og bortskaffelse

Rengøring Tør inverteren af med en fugtig klud ved behov.
Brug ikke rengøringsmidler, skurepulver, opløsningsmidler eller lignende til rengøring af inverteren.

Vedligeholdelse Vedligeholdelses- og servicearbejde må kun udføres af specialiseret teknisk personale.

Bortskaffelse Affald fra elektrisk og elektronisk udstyr skal indsamles separat i overensstemmelse med EU's direktiver og national lovgivning og genanvendes på en miljøvenlig måde. Brugte apparater kan tilbageleveres til forhandleren eller afleveres på en lokal, autoriseret genbrugsplads. En korrekt bortskaffelse af det udtjente apparat fremmer en bæredygtig genanvendelse af ressourcerne og forhindrer negative påvirkninger af sundheden og miljøet.

Emballeringsmaterialer

- affaldssorteres
- overhold lokale retningslinjer
- pak kassen sammen

Garantibestemmelser

Fronius fabriks- garanti

Detaljerede, landespecifikke garantibetingelser kan findes på www.fronius.com/solar/garantie.

For at opnå den fulde garantiperiode for det nyinstallerede Fronius-produkt er det nødvendigt med en registrering på www.solarweb.com.

Tekniske data

Fronius Backup Controller 3PN-35A

Generelle data	
Netform	TT/TN-S/TN-C-S
Kapsling	11 TE iht. DIN 43880
Fastgørelse	DIN-skinne 35 mm
Vægt	856 g
Beskyttelsesart IP	IP20
Fault Ride Through (FRT)	i henhold til EN 50549-10
Kortslutningsbrydeevne	Klasse PC
Styrke kortslutningsstrøm	2600 A
Egetforbrug	<5 W

Omgivelsesbetingelser	
Tilladt omgivelsestemperatur	-20 til +50 °C
Tilladt luftfugtighed	50 % relativ luftfugtighed ved 40 °C
Maks. højde over havet	2.000 m
Vibrationer	ikke tilladt

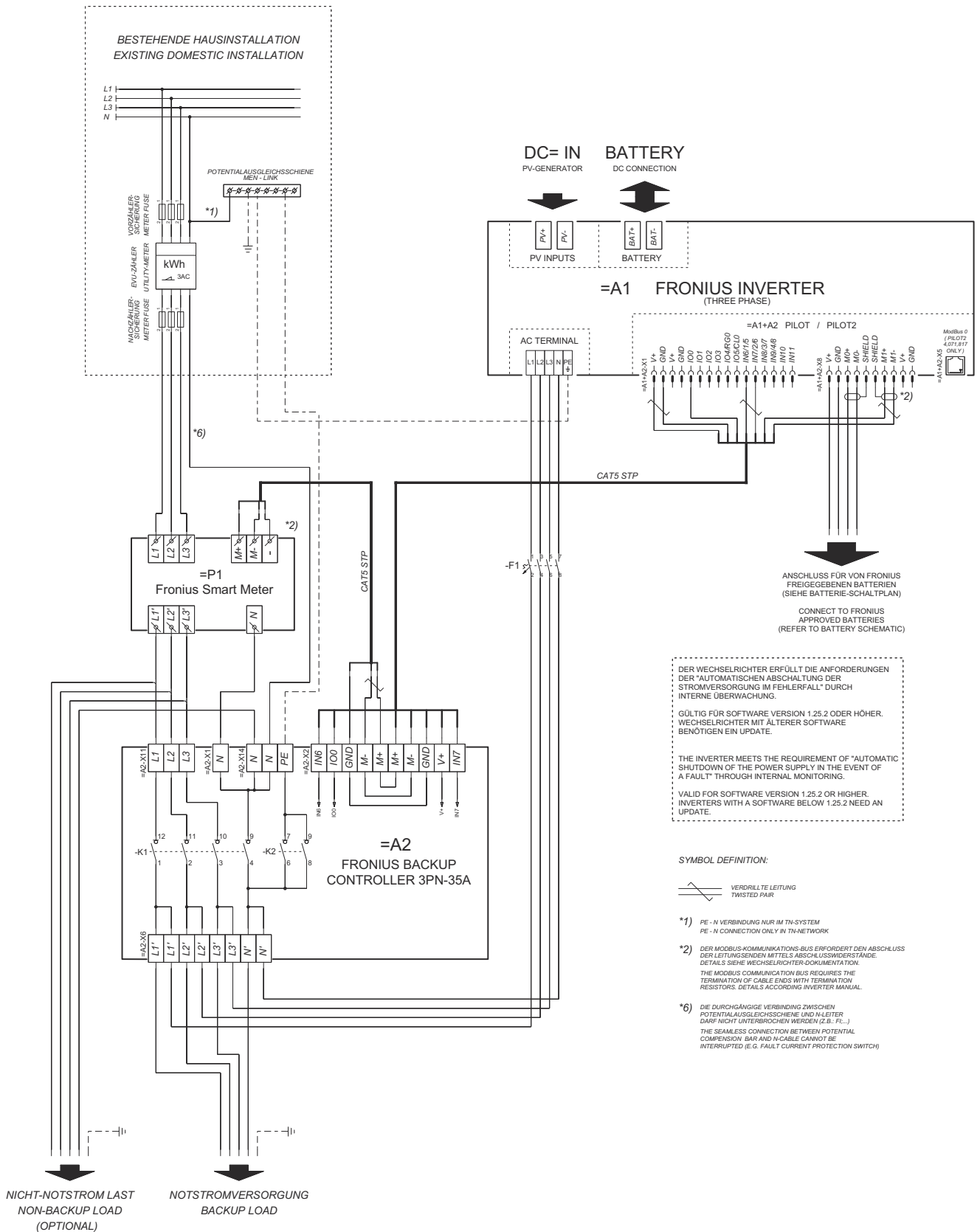
Nominelle værdier	
Nominel spænding	230/400 V 3-polet eller 3-polet + N
Mærkestrøm	35 A
Maks. tilladte forsikringer	35 A gG Smeltesikring 35 A Ledningsrelæ
Indkoblet tid	100 % ved AC-32
Mærkeeffekt	24 kVA
Netfrekvens	50 Hz
Effekttab (ved mærkestrøm)	15 W
Overspændingskategori	III

Elektromagnetisk kompatibilitet	
Støjimmunitet	i henhold til EN 61000-6-2 2019-12-01
Emission	i henhold til EN 61000-6-3 2020-07

Kompatible invertere	
Fronius Primo GEN24 3.0 - 6.0 kW Plus	
Fronius Symo GEN24 6.0 - 10.0 kW Plus	
Fronius Symo GEN24 6.0 - 12.0 kW Plus SC	
Fronius Verto 15.0 - 20.0 kW Plus	

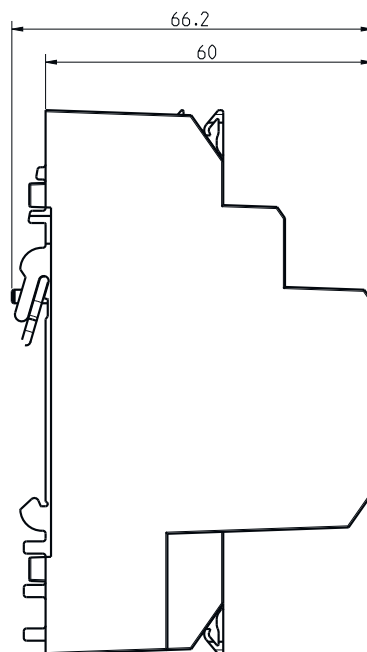
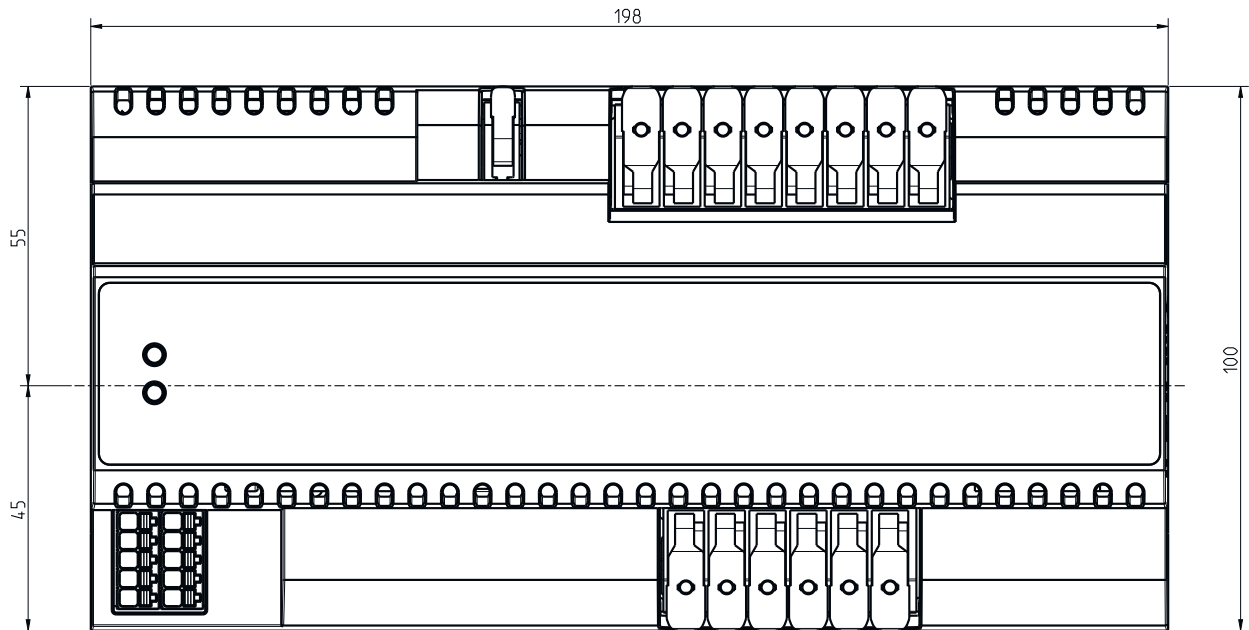
Strømdiagrammer

Fronius Backup Controller 4-polet afbrydelse - f.eks. Tyskland



Mål

Fronius Backup Controller 3PN-35A





fronius.com/en/solar-energy/installers-partners/products-solutions/monitoring-digital-tools

**MONITORING &
DIGITAL TOOLS**

Fronius International GmbH

Froniusstraße 1
4643 Pettenbach
Austria
contact@fronius.com
www.fronius.com

At www.fronius.com/contact you will find the contact details of all Fronius subsidiaries and Sales & Service Partners.