

FCW

PLASMA | MIG-MAG
CMT | WIG | ARCTIG

Compact

Yuvarlak dikiş
kaynak sistemi

www.fronius.com

Uygulamalar

- Tank ve kazan imalatı
- Botu hattı yapımı (Boru-boru, boru-torç boynu, boru-flanş)

Component data

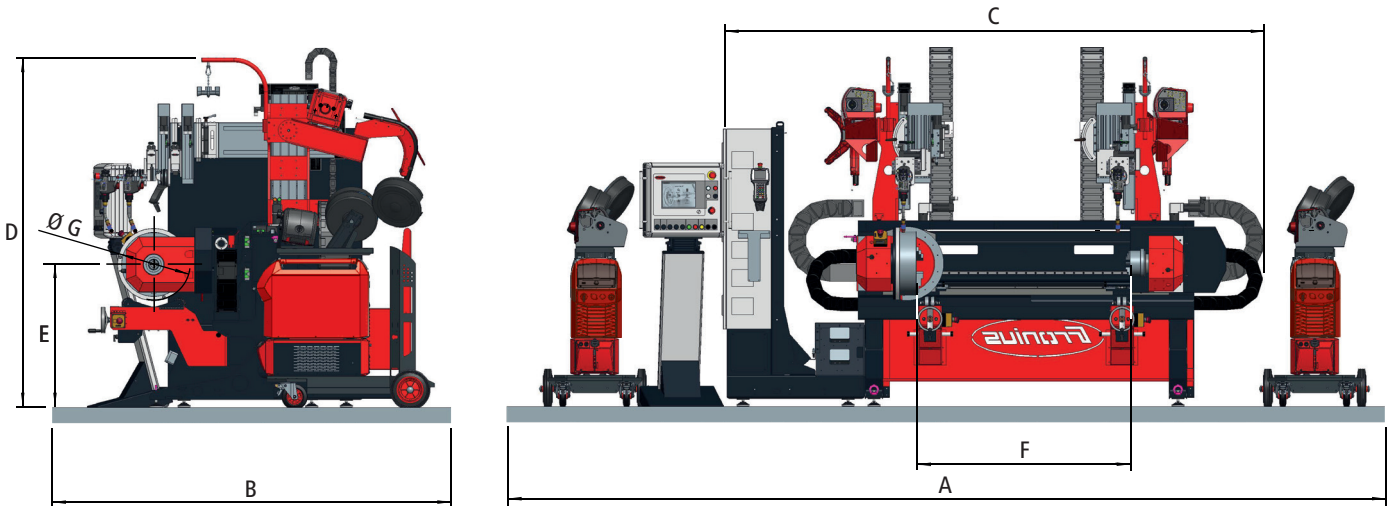
Parça çapı	50 – 800 mm
Maks. parça uzunluğu (model seçeneğine göre)	6.000 mm'ye kadar
Maks. parça ağırlığı	300 kg

Kompakt ve
çok yönlü

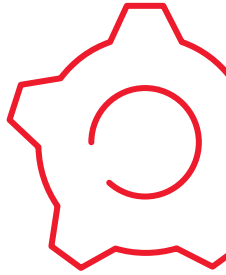
- Kompakt yuvarlak dikiş sistemi
- Yüksek verimli kaynak paketleri mevcut
- Farklı parça yapılarına anında adaptasyon
- Otomatik başlangıç pozisyonu, Touch & Retract, AVC/ASC torç mesafesi ayarı ve salınım için motorlu kaynak kafası
- Tekli ve çiftli kaynak kafası modelleri mevcut

High-end
sistem kontrolü

- Tüm sistem için merkezi kumanda ünitesi
- Gerçek zamanlı proses görselleştirme
- Kalite yönetimi için veri dokümantasyonu



Teknik özellikler



	FCW compact single	FCW compact dual
Şebeke gerilimi	3 x 400V, 50–60 Hz	
Yer gereksinimi (A)	4.500 / 6.500 / 7.500 / 9.500 mm	5.500 / 7.500 / 8.500 / 10.500 mm
Yer gereksinimi (B)	2.500 mm	
Maks. uzunluk (C)	3.040 / 5.040 / 6.040 / 8.040 mm	3.378 / 5.378 / 6.378 / 7.378 mm
Yükseklik (D)	2.182 mm	
Çalışma yüksekliği (E)	893 mm	
Maks. parça uzunluğu (F)	6.000 mm	
Planya diskisi Ø (G)	450 mm	

FCW Compact Dual
(2 weld heads and tailstock)

