

ORBITAL SCHWEISSKOPF FCH 3-12

/ WIG Orbitalschweißen ohne Zusatzdraht



/ Geschlossener Orbitalschweißkopf zum Schweißen dünnwandiger Rohre mit besonders geringem Durchmesser wie z.B.: Microfittings. Die geschlossene Schutzgaskammer gewährleistet höchste Nahtqualität, welche z.B. in der Pharmazie, Biochemie, Luft- und Raumfahrttechnik oder Halbleiterindustrie vorausgesetzt wird.

MERKMALE

- / Äußerst kompakte und schmale Bauweise für optimale Zugänglichkeit in beengten Platzverhältnissen
- / Optimaler Gasschutz und geringe Anlauffarben
- / Wartungsfreundliches Gehäusekonzept
- / Hohe Benutzerfreundlichkeit durch integrierte Bedientasten im Handgriff
- / Schweißkopf mit Schlauchpaket 6 m
- / Effektive Gaskühlung
- / Rascher Wechsel der Spannschalen
- / Integrierter Servomotor
- / Automatisches Anfahren der Öffnungsposition
- / Automatische Motorstromabschaltung bei Überlastung
- / Kompatibel mit Orbitalsteuerungen FPA 3020 / 3030

LIEFERUMFANG

- / FCH 3-12 Schweißkopf mit 6 m Schlauchpaket
- / Werkzeug-/ Ersatzteilebox
- / Transportkoffer



/ Hochwertige Schweißergebnisse durch geschlossene Schutzgaskammer

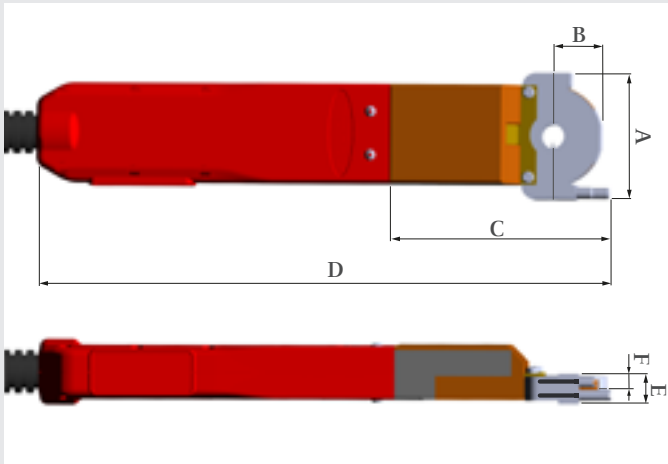


/ Im Handgriff integrierte Bedientasten



/ Stabiler Transportkoffer mit Schaumstoffeinlage

TECHNISCHE DATEN



TECHNISCHE DATEN	FCH 3-12
Durchmesserbereiche	3,17 - 12,7 mm
Max. Wandstärke	1,25 mm
Elektrorendurchmesser	1 mm
Abmessungen	
Max. Temperatur obere Spannschale	100° C
Max. Stromstärke	150 A
A	64 mm
B	22,7 mm
C	103,3 mm
D	277,5 mm
E	12 mm
F	6 mm
Gewicht (inkl. Schlauchpaket)	3,6 kg

ZUBEHÖR



ZUBEHÖR	Artikelnummer
Spannkassette Ø 3,17 mm (0,125 inch)	48,0005,0565
Spannkassette Ø 6,00mm (0,236inch)	48,0005,1224
Spannkassette Ø 6,35mm (0,250inch)	48,0005,1225
Spannkassette Ø 8,00mm (0,315inch)	48,0005,1509
Spannkassette Ø 9,53mm (0,368inch)	48,0005,1573
Spannkassette Ø 10,00mm (0,394inch)	48,0005,1574
Spannkassette Ø 12,00mm (0,472inch)	48,0005,1575
Spannkassette Ø 12,70mm (0,500inch)	48,0005,1576
Spannkassette - weitere Durchmesser	auf Anfrage
Verlängerungsschlauchpaket FCH/FOH 10m	38,0100,0440

/ Perfect Welding / Solar Energy / Perfect Charging

DREI BUSINESS UNITS, EINE LEIDENSCHAFT: TECHNOLOGIE, DIE MASSSTÄBE SETZT.

Was 1945 als Ein-Mann-Betrieb begann, setzt nun in den Bereichen Schweißtechnik, Photovoltaik und Batterieladen technologische Maßstäbe. Heute sind wir mit rund 5.440 Mitarbeitern weltweit tätig, und 1.264 erteilte Patente für Produktentwicklungen machen den innovativen Geist im Unternehmen deutlich. Nachhaltige Entwicklung heißt für uns, umweltrelevante und soziale Gesichtspunkte gleichberechtigt mit wirtschaftlichen Faktoren umzusetzen. Dabei hat sich unser Anspruch nie verändert: Innovationsführer sein.

Weitere Informationen zu allen Fronius Produkten und unseren weltweiten Vertriebspartnern und Repräsentanten erhalten Sie unter www.fronius.com

Fronius Schweiz AG
Oberglattestrasse 11
8153 Rümlang
Schweiz
Telefon 0848 FRONIUS (37 66 487)
Gratisfax 0800 FRONIUS (37 66 487)
sales.switzerland@fronius.com
www.fronius.ch

Fronius Deutschland GmbH
Fronius Straße 1
36119 Neuhof-Dorfborn
Deutschland
Telefon +49 6655 916 94-0
Telefax +49 6655 916 94-30
sales.germany@fronius.com
www.fronius.de

Fronius International GmbH
Vertrieb Österreich:
Froniusplatz 1
4600 Wels
Österreich
Telefon +43 7242 241-0
Telefax +43 7242 241-953490
sales.austria@fronius.com
www.fronius.at

Fronius International GmbH
Froniusplatz 1
4600 Wels
Österreich
Telefon +43 7242 241-0
Telefax +43 7242 241-953940
sales@fronius.com
www.fronius.com