

FCP 600-2 – 1600-2

/ Spannbänke der Baureihe 2
/ WIG / ArcTIG / Plasma / CMT / MIG/MAG



FCP Spannbänke der Baureihe 2 für Längsnahtschweißungen an zylindrischen Bauteilen mit Blechstärken von 0,3–3,0 mm und Bauteillängen bis zu 1600 mm

FEATURES

- / Schweißprozesse: TIG, ArcTig, Plasma, CMT, MIG/MAG
- / Kompaktfahrwerk mit Wegmesssystem auf präziser Führungsschiene
- / Drahtvorschub stationär oder mitfahrend
- / Pneumatische Brennerabsenkung
- / Pneumatisches Präzisionsspannsystem mit selbsteinstellenden Spannbacken
- / Durchgehender Mittenanschlag zur Bauteilpositionierung
- / Spannbacken aus Kupfer
- / Unterlagschiene mit Schutzgasbohrungen, vorbereitet für Wasserkühlung
- / Spannholm aus ferritischem Stahl
- / Automatische Holmverriegelung, pneumatisch
- / 3-fach Fußtaster zum Betätigen des Spannsystems und Spannschloss
- / HMI-T5 Systemsteuerung mit 5" Touch-Screen, stationär oder mitfahrend

ZUBEHÖR & OPTIONEN

- / Erhöhte Bauweise
- / Höhenverstellbare Einlegehilfe
- / Abgestufter Holm
- / Werkstückanschlag
- / Spannbacken und Unterlagschiene aus Edelstahl
- / AVC Funktion, Pendelung OSC
- / Laserpointer als Zentrierhilfe
- / LED Beleuchtung
- / Leistungsstarker Kühler zur Kühlung der Unterlagschiene



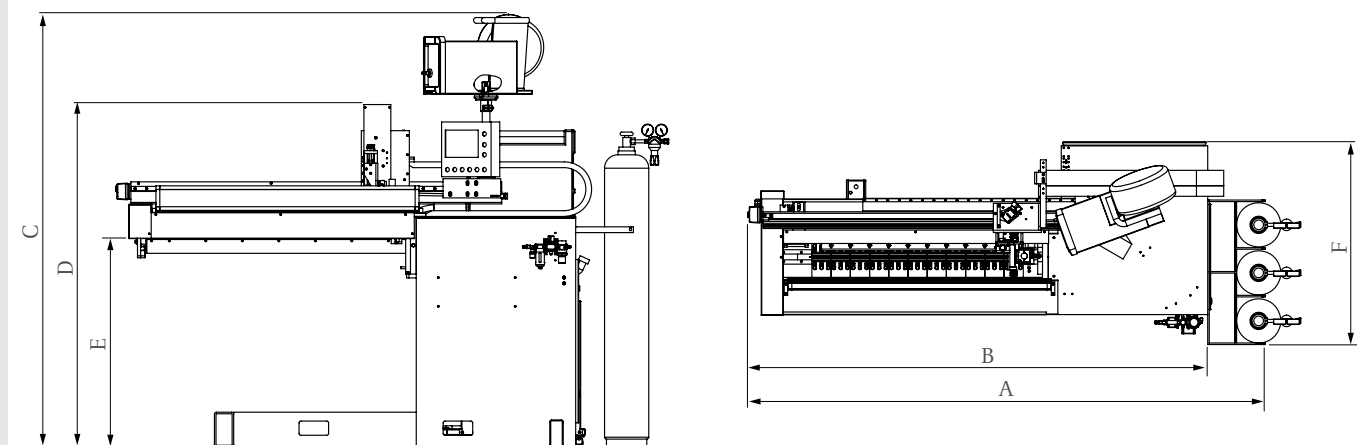
/ Unterlagschiene mit Schutzgasbohrungen



/ HMI Systemsteuerung



/ Optionale Einlegehilfe, höhenverstellbar



TECHNISCHE DATEN

	FCP 600-2	FCP 1100-2	FCP 1300-2	FCP 1600-2
Maximale Bauteillänge / Schweißlänge	600 mm	1100 mm	1300 mm	1600 mm
Maximaler Bauteil-Außendurchmesser	800 mm			
Minimaler Bauteil-Innendurchmesser (Type 2)	50 mm	80 mm	90 mm	100 mm
Materialstärke (Type 2)	0,3 - 3,0 mm			
Minimaler Bauteil-Innendurchmesser (Type 2S)	80 mm	115 mm	125 mm	140 mm
Materialstärke (Type 2S)	0,5 - 10,0 mm			
Schweißgeschwindigkeit	5 - 500 cm/ min			
Netzspannung	400 / 230 V / 3 / N / PE 50 Hz			
Druckluft Versorgung	6 bar			
Umgebungstemperatur	+10°C bis +35°C			
ABMESSUNGEN				
A (Länge mit Gasflaschenhalterung)	2192 mm	2692 mm	3086 mm	3336 mm
B (Länge ohne Gasflaschenhalterung)	1892 mm	2392 mm	2786 mm	3036 mm
C (Höhe mit Drahtvorschub)	2121 mm	2260 mm	2275 mm	2340 mm
D (Höhe ohne Drahtvorschub)	1792 mm	1909 mm	1935 mm	1989 mm
E (Holm Oberkante)	1092 mm	1092 mm	1095 mm	1092 mm
F (Breite mit Gasflaschenhalterung)	1056 mm	1056 mm	1056 mm	1056 mm
Eigengewicht (zirka)	800 kg	900 kg	1100 kg	1400 kg

/ Perfect Welding / Solar Energy / Perfect Charging

DREI BUSINESS UNITS, EINE LEIDENSCHAFT: TECHNOLOGIE, DIE MASSSTÄBE SETZT.

Was 1945 als Ein-Mann-Betrieb begann, setzt nun in den Bereichen Schweißtechnik, Photovoltaik und Batterieladen technologische Maßstäbe. Heute sind wir mit rund 5.440 Mitarbeitern weltweit tätig, und 1.264 erteilte Patente für Produktentwicklungen machen den innovativen Geist im Unternehmen deutlich. Nachhaltige Entwicklung heißt für uns, umweltrelevante und soziale Gesichtspunkte gleichberechtigt mit wirtschaftlichen Faktoren umzusetzen. Dabei hat sich unser Anspruch nie verändert: Innovationsführer sein.

Weitere Informationen zu allen Fronius Produkten und unseren weltweiten Vertriebspartnern und Repräsentanten erhalten Sie unter www.fronius.com

Fronius Schweiz AG
 Obergletterstrasse 11
 8153 Rümlang
 Schweiz
 Telefon 0848 FRONIUS (37 66 487)
 Gratisfax 0800 FRONIUS (37 66 487)
sales.switzerland@fronius.com
www.fronius.ch

Fronius Deutschland GmbH
 Fronius Straße 1
 36119 Neuhof-Dorfborn
 Deutschland
 Telefon +49 6655 916 94-0
 Telefax +49 6655 916 94-30
sales.germany@fronius.com
www.fronius.de

Fronius International GmbH
 Vertrieb Österreich:
 Froniusplatz 1
 4600 Wels
 Österreich
 Telefon +43 7242 241-0
 Telefax +43 7242 241-953490
sales.austria@fronius.com
www.fronius.at

Fronius International GmbH
 Froniusplatz 1
 4600 Wels
 Österreich
 Telefon +43 7242 241-0
 Telefax +43 7242 241-953940
sales@fronius.com
www.fronius.com