

FCP 4100 – 8100 INT

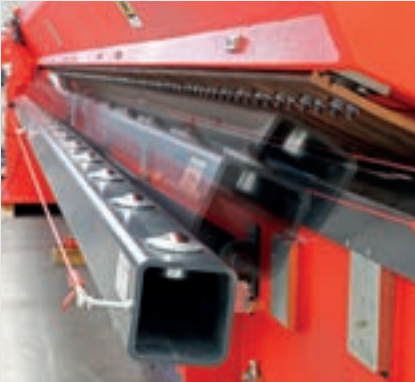
- / Uzunlamasına dikiş - İç kaynak sistemi
- / TIG / ArcTIG / Plazma / CMT



FCP 4100 - 8100 INT uzunlamasına dikiş kaynak sistemleri özellikle örneğin tank ve hazne yapımında kullanılan büyük çaplı silindirik yapı parçalarının iç kaynak işlemleri için uygundur.

ÖZELLİKLER

- / 8000 mm uzunluğa kadar tank ve haznelerin kaynak işlemleri (model varyantına göre)
- / Kaynak prosesleri: TIG, ArcTIG, Plazma, CMT
- / Motorlu dikey ve yatak kızaklı donatılmış mobil kaynak sistemi (OSC / AVC), merkezleme yardımı olarak lazer işaretleyici, birlikte hareket eden tel sürme ünitesi ve opsiyonel ArcView kamerası
- / Isıya dayanıklı, aşınmayan bakır alaşımdan pnömatik germe sistemi
- / Kademesiz olarak parça çapına göre uyarlanabilen, tekerli ve ayarlanabilir hidrolik destekleme üniteleri
- / Soğutulabilir alt raylı, hidrolik ve yüksekliği ayarlanabilen germe parçası
- / Otomatik germe kilidi (hidrolik)
- / 10" dokunmatik ekranlı ve sezgisel kullanım, kaynak prosesi bireyselleştirme ve kaynak verisi dokümantasyonu için uzaktan kumanda üniteli HMI-T10 sistem kontrolü
- / Yüksek performanslı soğutucu için altlık ray ve torç



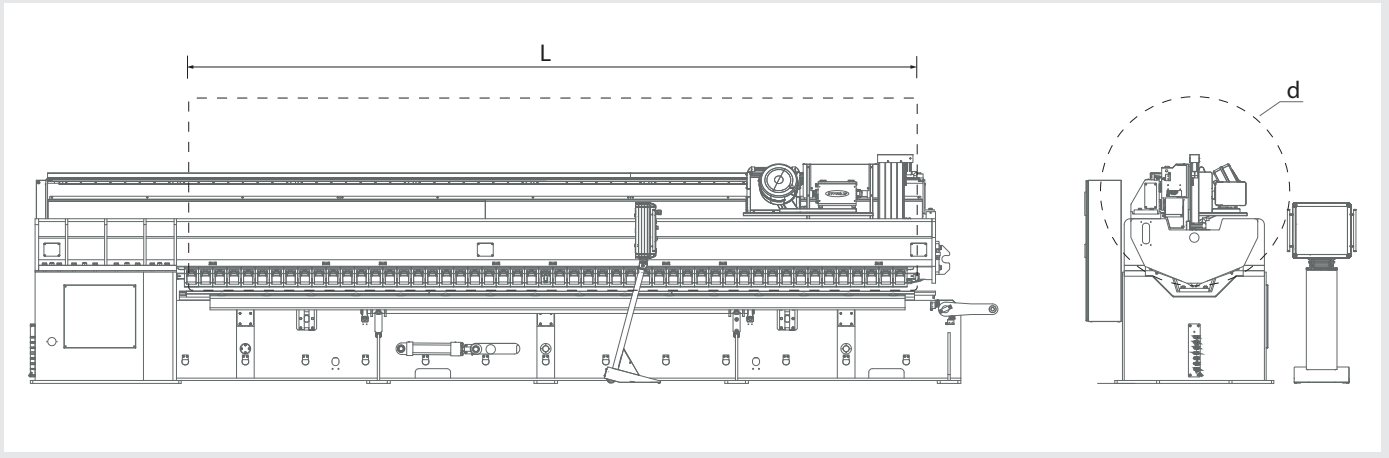
/ Makaralı destek ünitesi



/ Yükseklik ayarı olan germe parçası



/ Ayarlanabilir sıkıştırma mandreli



TEKNİK ÖZELLİKLER

	FCP 4100 INT	FCP 5100 INT	FCP 6100 INT	FCP 7100 INT	FCP 8100 INT
Maks. parça uzunluğu / kaynak uzunluğu (L)	4000 mm	5000 mm	6000 mm	7000 mm	8000 mm
Min. parça iç çapı (d)	1250 mm	1250 mm	1250 mm	1500 mm	1500 mm
Malzeme kalınlığı	2 - 10 mm	2 - 10 mm	2 - 10 mm	2 - 10 mm	2 - 10 mm
Gerilim beslemesi	3x 400 V, 50/60 Hz	3x 400 V, 50/60 Hz	3x 400 V, 50/60 Hz	3x 400 V, 50/60 Hz	3x 400 V, 50/60 Hz

/ Perfect Welding / Solar Energy / Perfect Charging

ÜÇ BÖLÜM, BİR HEDEF: TEKNOLOJİK İLERLEME İLE STANDARDI OLUŞTURMAK.

Fronius olarak 1945 yılından beri bu yolda ilerliyoruz. Teknoloji lideri olarak kaynak teknolojilerinin, güneş enerjisinin ve akü şarj teknolojilerinin kontrolü için yenilikçi yöntemler arıyor, geliştiriyor ve hayata geçiriyoruz. Bugün dünya çapında 30 uluslararası Fronius firması, 5440 Fronius çalışanı ve aktif 1264 patent ile sizlerin güvenilir çözüm ortağınız olmaya devam ediyoruz.

Tüm Fronius ürünleri, global satış partnerlerimiz ve temsilcilerimiz hakkında daha fazla bilgi almak için internet sitemizi ziyaret edebilirsiniz: www.fronius.com.tr

Fronius İstanbul
Elektronik Ticaret ve Servis Ltd. Şti.
Aydınlı Mahallesi, BOSB
Batı Caddesi, 3. Sokak, No:1
34953 Tuzla – İstanbul
Türkiye
Telefon +90 216 581 59 00
Telefaks +90 216 581 59 99
office.turkey@fronius.com
www.fronius.com.tr

Fronius International GmbH
Froniusplatz 1
4600 Wels
Austria
Telefon +43 7242 241-0
Telefaks +43 7242 241-953940
sales@fronius.com
www.fronius.com