

KAYNAK BAŞLIKLARI

FOH 8-40 / 10-76 / 20-114 / 40-168

/ İlave telli veya telsiz TIG orbital kaynağı



/ Enerji teknolojisi, biyokimya, gıda endüstrisi, gemi yapımı, hava ve uzay araçları vs gibi sektörlerde kullanılan çelik, paslanmaz çelik, titan, nikel temel alaşım, alüminyum ve diğer malzemelerden boru bağlantılarının (dış çap 8 mm - 168 mm) mekanik TIG kaynağı için açık kaynak kafalı orbital kaynak sistemi.

ÖZELLİKLER

- / Kaynak kafası türüne bağlı olarak, 2 sete kadar indirgeme çeneli FOH kaynak kafası
- / Entegre servomotor
- / Giriş pozisyonuna otomatik geçiş
- / Tanımlanabilir start konumu
- / Aşırı yüklenme durumunda otomatik motor akımı kapatması
- / Boru çapına hızlıca ayarlanması için kademesiz ayarlanabilir sıkıştırma / merkezleme sistemi
- / Sabit elektrot mesafesi için mekanik boru yoklaması
- / Torç yuvası 0 - 45° kademesiz ayarlanabilir
- / Elektrot için manuel uygulanabilen yan düzeltme
- / Sabitlemeli döndürülebilir torç tutucusu
- / Bağlanabilir kumanda kablosu 6 m
- / İzole torç gövdeli ve yüksek devrede kalma oranlı orbital kaynak torcu

- / Mükemmel koruyucu gaz örtüsü ve ek yerinde az kararma
- / Kolay sarf malzemesi değiştirme sistemli torç
- / Trolley fonksiyonlu taşıma çantası

AKSESUAR

- / Orbital kaynak torcu TTGO F++/ 5 m
- / Orbital kaynak torcu TTWO 2000 F++/ 5 m (FOH 8-40 için değil)
- / Torç için sarf malzeme kutusu
- / Uzatma hortum paketi FCH/FOH 10 m
- / Tel sürme ünitesi KD 4000 D-11
- / 2 eksenli tel ayarı
- / Tel sürme (tel çapı 0,8 - 1,2 mm)
- / Yaylı balansör
- / Orbital sistem kontrolü FPA 3020/3030



/ Tel sürme, torç kafası 0 - 45° kademesiz döndürülebilir



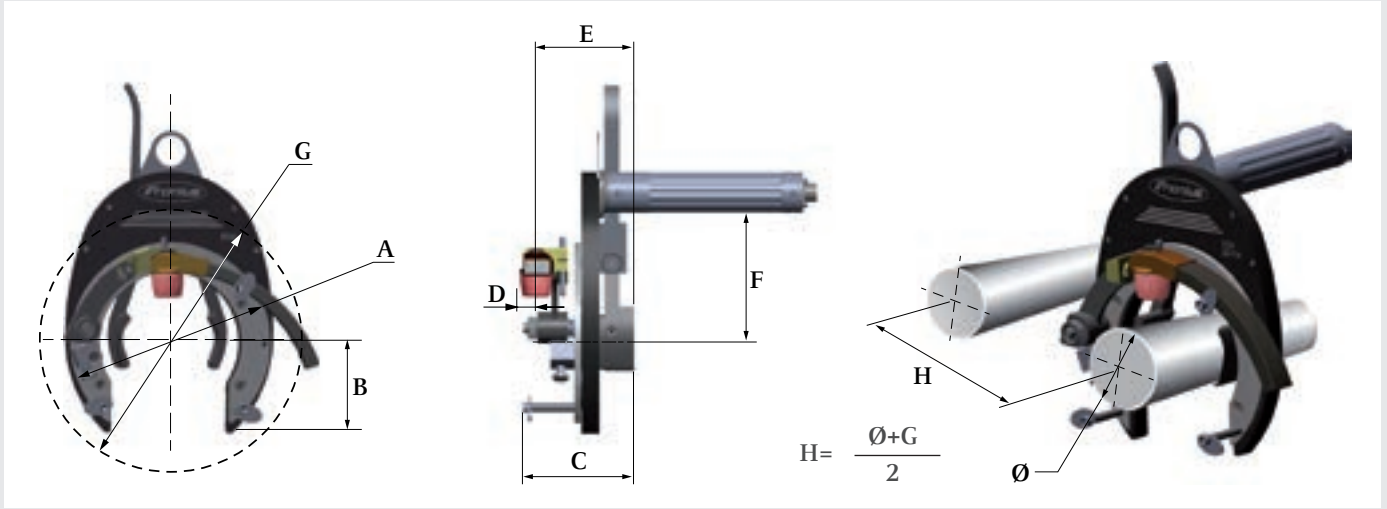
/ Boru çapına göre indirgeme çeneleri



/ Trolleyli taşıma çantası



/ Tel sürme ünitesi KD 4000 D-11



TEKNİK ÖZELLİKLER

ORBİTAL KAYNAK BAŞLIKLARI	FOH 8-40	FOH 10-76	FOH 20-114	FOH 40-168
Dış boru-Ø	8 - 40 mm	10 - 76 mm	20 - 114 mm	40 - 168 mm
A	90 mm	142 mm	200 mm	300 mm
B	40 mm	64 mm	90 mm	134 mm
C	95 mm	108 mm	111 mm	111 mm
D	7 mm	7 mm	7 mm	10 mm
E	77 mm	91 mm	91 mm	91 mm
F	66 mm	90 mm	130 mm	185 mm
G maks.	120 mm	230 mm	260 mm	400 mm
Net ağırlık (Hortum paketi olmadan)	1,87 kg	2,39 kg	3,97 kg	6,96 kg

ORBİTAL KAYNAK TORCU	TTGO	TTWO
Devrede kalma oranı	DC %100 60 A DC %60 80 A DC %35 100 A	DC %100 200 A AC %100 140 A
Ø Elektrot	2,4 / 3,2 mm	2,4 / 3,2 mm
Soğutma	Gaz	Su
Net ağırlık Hortum paketi	1,9 kg	1,9 kg

TEL SÜRME	KD 4000 D-11
Tel sürme hızı	0,1 - 11 m/dak
Tel tahriki	4 makaralı tahrik
Standart: Besleme makarası	1,0 H Profi
Opsiyonel: Tel çapı aralığı	0,8 - 1,2 mm
Tel makarası-Ø	maks. 300 mm
Tel makarası ağırlığı	maks. 16 kg
Tel makarası türü	Tüm standart makaralar
Boyutlar U x G x Y	650 x 290 x 410 mm
Ağırlık	15,7 kg



/ YouTube kanalımdaki videoyu izleyin.

/ Perfect Welding / Solar Energy / Perfect Charging

ÜÇ BÖLÜM, BİR HEDEF: TEKNOLOJİK İLERLEME İLE STANDARDI OLUŞTURMAK.

Fronius olarak 1945 yılından beri bu yolda ilerliyoruz. Teknoloji lideri olarak kaynak teknolojilerinin, güneş enerjisinin ve akü şarj teknolojilerinin kontrolü için yenilikçi yöntemler arıyor, geliştiriyor ve hayata geçiriyoruz. Bugün dünya çapında 30 uluslararası Fronius firması, 5440 Fronius çalışanı ve aktif 1264 patent ile sizlerin güvenilir çözüm ortağınız olmaya devam ediyoruz.

Tüm Fronius ürünleri, global satış partnerlerimiz ve temsilcilerimiz hakkında daha fazla bilgi almak için internet sitemizi ziyaret edebilirsiniz: www.fronius.com.tr

Fronius İstanbul
Elektronik Ticaret ve Servis Ltd. Şti.
Aydınlı Mahallesi, BOSB
Batı Caddesi, 3. Sokak, No:1
34953 Tuzla – İstanbul
Türkiye
Telefon +90 216 581 59 00
Telefaks +90 216 581 59 99
office.turkey@fronius.com
www.fronius.com.tr

Fronius International GmbH
Froniusplatz 1
4600 Wels
Austria
Telefon +43 7242 241-0
Telefaks +43 7242 241-953940
sales@fronius.com
www.fronius.com