

SCHWEISSKÖPFE

FOH 8-40 / 10-76 / 20-114 / 40-168

/ WIG Orbitalschweißen mit oder ohne Zusatzdraht



/ Offene Schweißköpfe zum mechanisierten WIG Orbitalschweißen von Rohrverbindungen (Außendurchmesser von 8 mm - 168 mm) aus Stahl, Edelstahl, Titan, Nickel-Basislegierungen, Aluminium und anderen Materialien in der Energietechnik, Biochemie, Lebensmittelindustrie, Schiffbau, Luft- und Raumfahrt usw...

MERKMALE

- / FOH Schweißkopf mit bis zu 2 Sets Reduzierbacken, abhängig vom Schweißkopf-Typ
- / Integrierter Servomotor
- / Automatisches Anfahren der Öffnungsposition
- / Frei definierbare Startposition
- / Automatische Motorstromabschaltung bei Überlastung
- / Stufenlos einstellbares Spann-/Zentriersystem zur raschen Anpassung an Rohrdurchmesser
- / Mechanische Rohrabtastung für konstanten Elektrodenabstand
- / Brenneraufnahme 0 - 45° stufenlos einstellbar
- / Manuell durchführbare Seitenkorrektur der Elektrode
- / Brennerhalterung ausschwenkbar mit Fixierung
- / Steckbare Steuerleitung 6 m
- / Orbitalschweißbrenner mit isoliertem Brennerkörper und hoher Einschaltdauer

- / Optimaler Gasschutz und geringe Anlauffarben
- / Brenner mit einfachem Verschleißteil-Wechselsystem
- / Transportkoffer mit Trolley-Funktion

ZUBEHÖR

- / Orbitalschweißbrenner TTGO F++/ 5 m
- / Orbitalschweißbrenner TTWO 2000 F++/ 5 m (nicht für FOH 8-40)
- / Verschleißteile-Box für Brenner
- / Verlängerungsschlauchpaket FCH/FOH 10 m
- / Drahtvorschub KD 4000 D-11
- / 2-Achsen Drahtverstelleinheit
- / Drahtzuführung (Drahtdurchmesser 0,8 - 1,2 mm)
- / Federzug-Balancer
- / Orbital Systemsteuerungen FPA 3020/3030



/ Drahtzuführung, Brennerkopf von 0 - 45° stufenlos schwenkbar



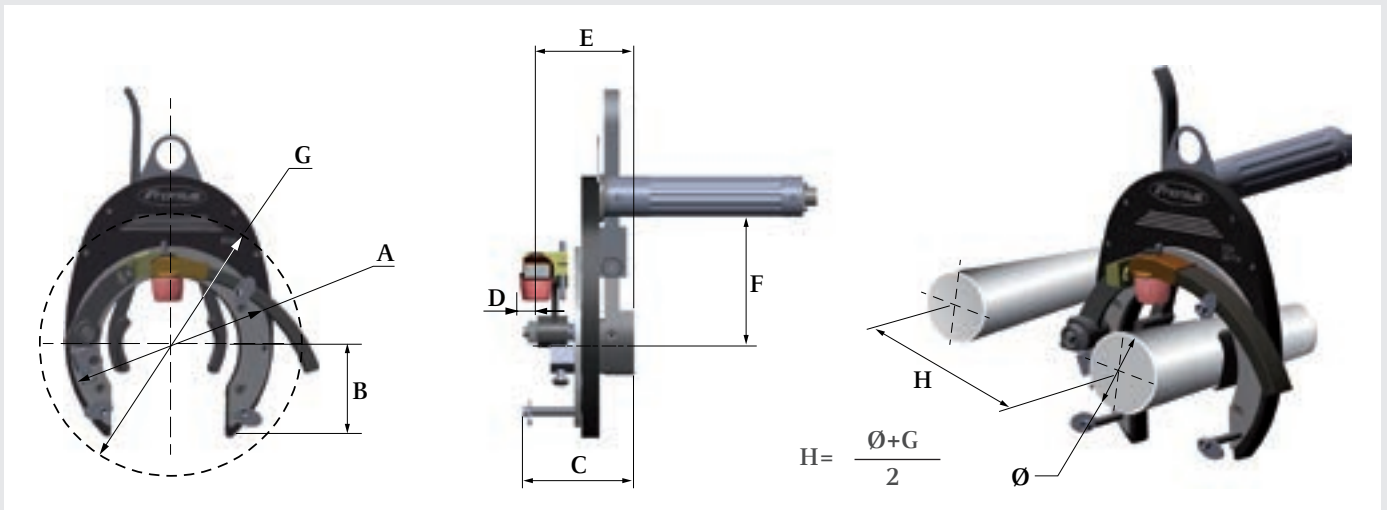
/ Reduzierbacken je nach Rohrdurchmesser



/ Transportkoffer mit Trolley



/ Drahtvorschub KD 4000 D-11



TECHNISCHE DATEN

ORBITALSCHWEISSKOPF	FOH 8-40	FOH 10-76	FOH 20-114	FOH 40-168	ORBITALSCHWEISS-BRENNER	TTGO	TTWO
Rohraußen-Ø	8 - 40 mm	10 - 76 mm	20 - 114 mm	40 - 168 mm	Einschaltdauer	DC 100% 60 A DC 60% 80 A DC 35% 100 A	DC 100% 200 A AC 100% 140 A
A	90 mm	142 mm	200 mm	300 mm	Ø Elektrode	2,4 / 3,2 mm	2,4 / 3,2 mm
B	40 mm	64 mm	90 mm	134 mm	Kühlung	Gas	Wasser
C	95 mm	108 mm	111 mm	111 mm	Eigengewicht Schlauchpaket	1,9 kg	1,9 kg
D	7 mm	7 mm	7 mm	10 mm			
E	77 mm	91 mm	91 mm	91 mm			
F	66 mm	90 mm	130 mm	185 mm			
G max.	120 mm	230 mm	260 mm	400 mm			
Eigengewicht (ohne Schlauchpaket)	1,87 kg	2,39 kg	3,97 kg	6,96 kg			



/ Sehen Sie das Video
auf unserem YouTube -
Kanal.

DRAHTVORSCHUB	KD 4000 D-11
Drahtgeschwindigkeit	0,1 - 11 m/min
Drahtantrieb	4-Rollen-Antrieb
Standard: Vorschubrollen Optional: Draht-Ø-Bereich	1,0 H Profi 0,8 - 1,2 mm
Drahtspulen-Ø	max. 300 mm
Drahtspulengewicht	max. 16 kg
Drahtspulenarten	alle genormten Spulen
Abmessungen L x B x H	650 x 290 x 410 mm
Gewicht	15,7 kg

/ Perfect Welding / Solar Energy / Perfect Charging

WIR HABEN DREI SPARTEN UND EINE LEIDENSCHAFT: DIE GRENZEN DES MACHBAREN VERSCHIEBEN.

/ Ob in der Schweißtechnik, Photovoltaik oder bei Batterieladetechnik – unser Anspruch ist klar definiert: Innovationsführer sein. Mit rund 3.700 Mitarbeitern weltweit verschieben wir die Grenzen des Machbaren, unsere mehr als 800 erteilten Patente sind der Beweis dafür. Wo andere sich schrittweise entwickeln, machen wir Entwicklungssprünge. Schon immer. Ein verantwortungsvoller Umgang mit unseren Ressourcen ist die Grundlage unseres unternehmerischen Handelns.

Weitere Informationen zu allen Fronius Produkten und unseren weltweiten Vertriebspartnern und Repräsentanten erhalten Sie unter www.fronius.com

v02 Apr 2016 DE

Fronius Schweiz AG
Oberglatterstrasse 11
8153 Rümlang
Schweiz
Telefon 0848 FRONIUS (37 66 487)
Gratisfax 0800 FRONIUS (37 66 487)
sales.switzerland@fronius.com
www.fronius.ch

Fronius Deutschland GmbH
Am Stockgraben 3
36119 Neuendorf-Dorf bei Fulda
Deutschland
Telefon +49 6655 916 94-0
Telefax +49 6655 916 94-30
sales.germany@fronius.com
www.fronius.de

Fronius International GmbH
Vertrieb Österreich:
Froniusplatz 1
4600 Wels
Österreich
Telefon +43 7242 241-0
Telefax +43 7242 241-953490
sales.austria@fronius.com
www.fronius.at

Fronius International GmbH
Froniusplatz 1
4600 Wels
Österreich
Telefon +43 7242 241-0
Telefax +43 7242 241-953940
sales@fronius.com
www.fronius.com