

ZVÁRACIE HLAVICE

FOH 8-40 / 10-76 / 20-114 / 40-168

/ Orbitálne zváranie metódou TIG s prídavným drôtom alebo bez prídavného drôtu



/ Otvorené zváracie hlavice na mechanické orbitálne zváranie spojov rúr (vonkajší priemer 8 mm – 168 mm) z ocele, ušľachtilej ocele, titánu, základných niklových zliatin, hliníka a iných materiálov metódou TIG v energetike, biochémií, potravinárstve, lodiarstve, letectve, kozmonautike atď.

CHARAKTERISTIKY

- / Zváracia hlavica FOH obsahujúca až 2 súbory redukčných čelustí, v závislosti od typu zváracieho hlavy
- / Integrovaný servomotor
- / Automatické prebehnutie otváracieho polohy
- / Voľne definovaná štartovacia pozícia
- / Automatické vypnutie motora pri preťaženi
- / Plynule nastaviteľný upínací/centrovací systém na rýchle prispôbenie priemeru rúry
- / Mechanické snímanie rúry pre konštantnú vzdialenosť elektród
- / Plynule nastaviteľné uchytenie zváracieho horáka 0 – 45°
- / Manuálne vykonateľná bočná korekcia elektródy
- / Sklopný držiak zváracieho horáka s upevnením
- / Zásuvné ovládacie vedenie 6 m
- / Orbitálny zvárací horák s izolovaným telom a vysokou dobou zapnutia

- / Optimálna plynová ochrana a nepatrné nábehové farby
- / Zvárací horák s jednoduchým systémom na výmenu spotrebného dielu
- / Prepravný kufor s funkciou vozíka

PRÍSLUŠENSTVO

- / Orbitálny zvárací horák TTGO F++/5 m
- / Orbitálny zvárací horák TTWO 2000 F++/5 m (nedodáva sa pre FOH 8-40)
- / Box na spotrebné diely zváracieho horáka
- / Predlžovacie hadicové vedenie FCH/FOH 10 m
- / Podávač drôtu KD 4000 D-11
- / 2-osová jednotka prestavenia drôtu
- / Privádzanie drôtu (priemer drôtu 0,8 – 1,2 mm)
- / Pružinový vyvažovač
- / Orbitálne riadiace jednotky FPA 3020/3030



/ Privádzanie drôtu, plynule otočná hlavica zváracieho horáka v rozsahu 0 – 45°



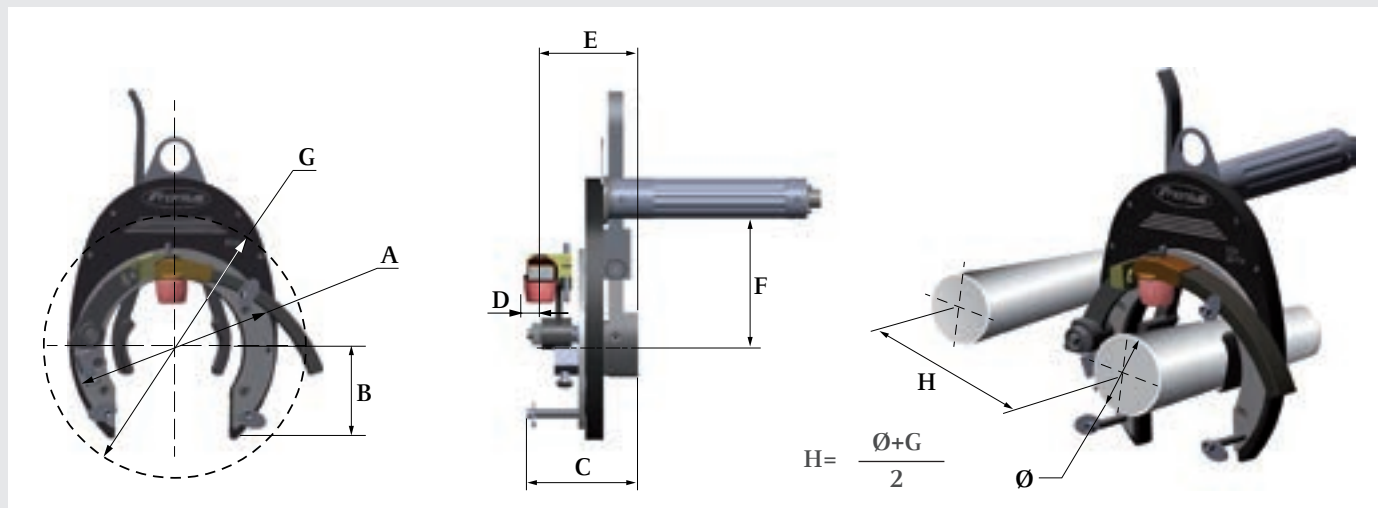
/ Redukčné čeluste v závislosti od priemeru rúry



/ Prepravný kufor s vozíkom



/ Podávač drôtu KD 4000 D-11



TECHNICKÉ ÚDAJE

ORBITÁLNÁ ZVÁRACIA HLAVICA	FOH 8-40	FOH 10-76	FOH 20-114	FOH 40-168
Vonkajší priemer rúry	8 – 40 mm	10 – 76 mm	20 – 114 mm	40 – 168 mm
A	90 mm	142 mm	200 mm	300 mm
B	40 mm	64 mm	90 mm	134 mm
C	95 mm	108 mm	111 mm	111 mm
D	7 mm	7 mm	7 mm	10 mm
E	77 mm	91 mm	91 mm	91 mm
F	66 mm	90 mm	130 mm	185 mm
G max.	120 mm	230 mm	260 mm	400 mm
Vlastná hmotnosť (bez hadicového vedenia)	1,87 kg	2,39 kg	3,97 kg	6,96 kg

ORBITÁLNY ZVÁRACÍ HORÁK	TTGO	TTWO
Doba zapnutia	DC 100 % 60 A DC 60 % 80 A DC 35 % 100 A	DC 100 % 200 A DC 100 % 140 A
Priemer elektródy	2,4/3,2 mm	2,4/3,2 mm
Chladenie	Plyn	Voda
Vlastná hmotnosť Hadicové vedenie	1,9 kg	1,9 kg

PODÁVAČ DRÔTU	KD 4000 D-11
Rýchlosť podávania drôtu	0,1 – 11 m/min
Pohon drôtu	4-kladkový pohon
Štandardne: posuvové kladky Voliteľne: rozsah priemeru drôtu	1,0 H Profi 0,8 – 1,2 mm
Priemer cievky drôtu	max. 300 mm
Hmotnosť cievky drôtu	max. 16 kg
Druhy cievok drôtu	všetky normované cievky
Rozmery D x Š x V	650 x 290 x 410 mm
Hmotnosť	15,7 kg



/ Pozrite si video na našom kanáli YouTube.

/ Perfect Welding / Solar Energy / Perfect Charging

TRI OBCHODNÉ JEDNOTKY, JEDNA VÁŠEŇ: TECHNOLOGIA, KTORÁ URČUJE NOVÉ ŠTANDARDY.

Projekt, ktorý sa v roku 1945 začal ako prevádzka s jedným mužom, teraz určuje nové štandardy v oblasti zvárackej techniky, fotovoltiky a techniky nabíjania akumulátorov. V dnešnej dobe pôsobíme celosvetovo s približne 3 800 zamestnancami a inovatívneho ducha v podniku potvrdzuje 1 242 udelených patentov pre vývoj produktov. Udržateľný vývoj pre nás znamená aplikáciu environmentálnych a sociálnych aspektov rovnocenne s hospodárskymi faktormi. náš cieľ sa pritom nikdy nezmenil: byť lídrom v oblasti inovácií.

Ďalšie informácie o všetkých výrobkoch spoločnosti Fronius a našich celosvetových obchodných partneroch a zástupcoch získate na www.fronius.sk

v09 Aug 2017 SK

Fronius Slovensko s.r.o.
Nitrianska 5
91701 Trnava
Slovensko
Telefón +421 335 907 511
Fax +421 335 907 599
sales.trnava@fronius.com
www.fronius.sk

Fronius International GmbH
Froniusplatz 1
4600 Wels
Austria
Telefón +43 7242 241-0
Fax +43 7242 241-953940
sales@fronius.com
www.fronius.com