

FCP 4100 – 8100 INT

/ Längsnaht - Innenschweißsystem

/ WIG / ArcTIG / Plasma / CMT



Die Längsnaht Schweißsysteme FCP 4100 - 8100 INT sind speziell zum Innenschweißen von zylindrischen Bauteilen mit großem Durchmesser z.B. im Tank- & Behälterbau.

MERKMALE

/ Schweißen von Tanks-/ Behälter mit einer Länge von bis zu 8000 mm (je nach Modellvariante)

/ Schweißprozesse: WIG, ArcTIG, Plasma, CMT

/ Schweißfahrwerk ausgestattet mit motorisierten Horizontal- und Vertikalschlitzen (OSC / AVC), Laserpointer als Zentrierhilfe, mitfahrendem Drahtvorschub und optionaler ArcView Kamera

/ Pneumatisches Spannsystem aus hitzebeständiger, verschleißfreier Kupferlegierung

/ Hydraulisch verstellbare Unterstützungseinheiten mit Rollen, stufenlos an den Bauteildurchmesser anpassbar

/ Hydraulisch höhenverstellbarer Spannholm mit kühlbarer Unterlagschiene

/ Automatisches Spannschloss (hydraulisch)

/ HMI-T10 Systemsteuerung mit 10" Touch-Display und Fernbedienung für intuitive Bedienung, Schweißprozess-visualisierung und Schweißdatendokumentation

/ Leistungsstarker Kühler für Unterlagschiene und Brenner



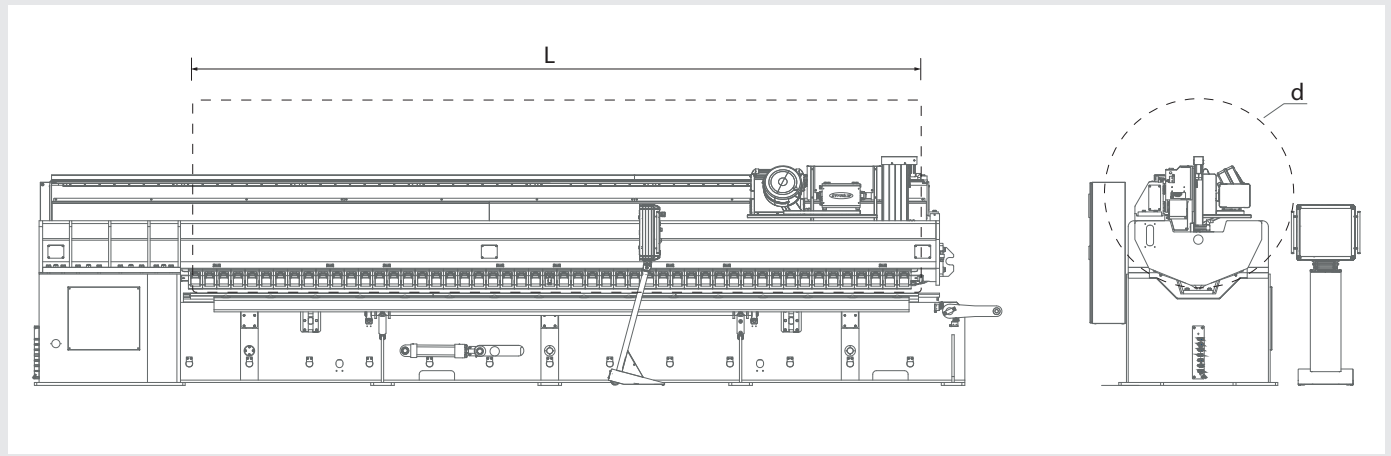
/ Unterstützungseinheit mit Rollen



/ Höhenverstellbarer Spannholm



/ Einstellbare Spannbacken



TECHNISCHE DATEN

	FCP 4100 INT	FCP 5100 INT	FCP 6100 INT	FCP 7100 INT	FCP 8100 INT
Max. Bauteillänge / Schweißlänge (L)	4000 mm	5000 mm	6000 mm	7000 mm	8000 mm
Min. Bauteil-Innendurchmesser (d)	1250 mm	1250 mm	1250 mm	1500 mm	1500 mm
Materialstärke	2 - 10 mm	2 - 10 mm	2 - 10 mm	2 - 10 mm	2 - 10 mm
Spannungsversorgung	3x 400 V, 50/60 Hz	3x 400 V, 50/60 Hz	3x 400 V, 50/60 Hz	3x 400 V, 50/60 Hz	3x 400 V, 50/60 Hz

/ Perfect Welding / Solar Energy / Perfect Charging

DREI BUSINESS UNITS, EINE LEIDENSCHAFT: TECHNOLOGIE, DIE MASSSTÄBE SETZT.

Was 1945 als Ein-Mann-Betrieb begann, setzt nun in den Bereichen Schweißtechnik, Photovoltaik und Batterieladen technologische Maßstäbe. Heute sind wir mit rund 4.550 Mitarbeitern weltweit tätig, und 1.241 erteilte Patente für Produktentwicklungen machen den innovativen Geist im Unternehmen deutlich. Nachhaltige Entwicklung heißt für uns, umweltrelevante und soziale Gesichtspunkte gleichberechtigt mit wirtschaftlichen Faktoren umzusetzen. Dabei hat sich unser Anspruch nie verändert: Innovationsführer sein.

Weitere Informationen zu allen Fronius Produkten und unseren weltweiten Vertriebspartnern und Repräsentanten erhalten Sie unter www.fronius.com

v09 May 2018 DE

Fronius Schweiz AG
 Oberglattestrasse 11
 8153 Rümlang
 Schweiz
 Telefon 0848 FRONIUS (37 66 487)
 Gratisfax 0800 FRONIUS (37 66 487)
sales.switzerland@fronius.com
www.fronius.ch

Fronius Deutschland GmbH
 Am Stockgraben 3
 36119 Neuhof-Dorfborn bei Fulda
 Deutschland
 Telefon +49 6655 916 94-0
 Telefax +49 6655 916 94-30
sales.germany@fronius.com
www.fronius.de

Fronius International GmbH
Vertrieb Österreich:
 Froniusplatz 1
 4600 Wels
 Österreich
 Telefon +43 7242 241-0
 Telefax +43 7242 241-953490
sales.austria@fronius.com
www.fronius.at

Fronius International GmbH
 Froniusplatz 1
 4600 Wels
 Österreich
 Telefon +43 7242 241-0
 Telefax +43 7242 241-953940
sales@fronius.com
www.fronius.com