

## Allgemeines

**! WARNUNG!** Fehlerhaft durchgeführte Arbeiten können schwerwiegende Sach- und Personenschäden verursachen. Nachfolgend beschriebene Tätigkeiten dürfen nur von geschultem Fachpersonal durchgeführt werden! Beachten Sie die Sicherheitsvorschriften in der Bedienungsanleitung der Stromquelle.  
Ein elektrischer Schlag auf Grund unzureichender Isolation kann tödlich sein. Den Drahtvorschub VR 5000rob und die Drahtspulen-Aufnahme isoliert aufbauen.

**! VORSICHT!** Gefahr schwerwiegender Personen- und Sachschäden durch umstürzende oder herabfallende Gegenstände. Alle Schraubverbindungen zwischen Roboter, Drahtvorschub-Aufnahme und Drahtvorschub in regelmäßigen Abständen oder nach außergewöhnlichen Betriebs-situationen (z.B.: Crash) auf festen Sitz prüfen.

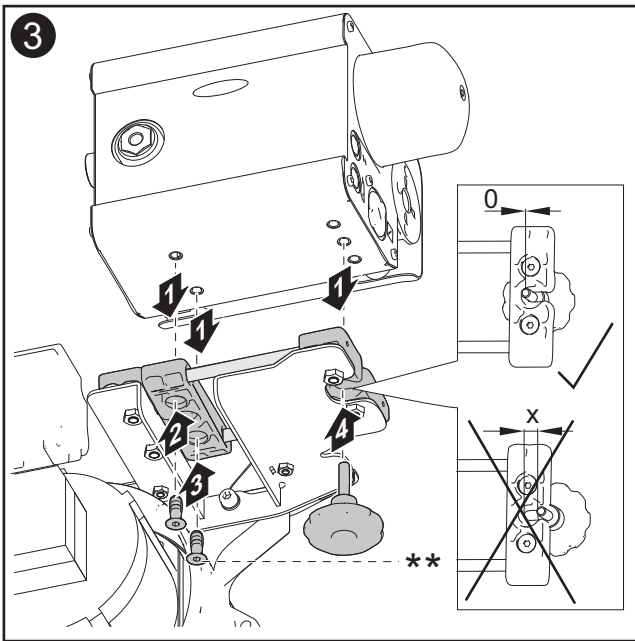
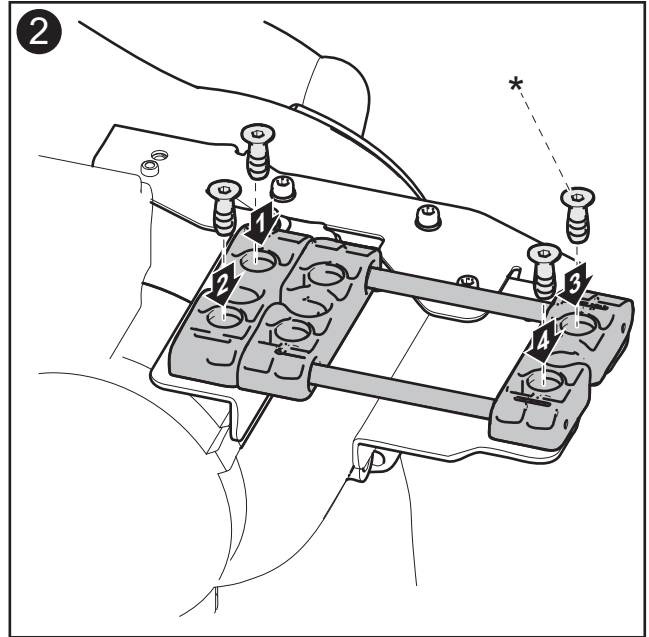
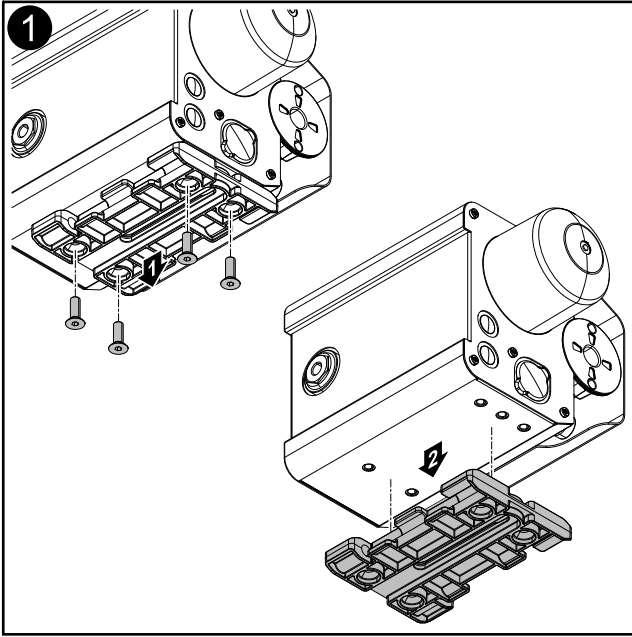
## General

**! WARNING!** Work performed incorrectly can cause serious injury and damage. The activities being described in the following may only be performed by trained service staff! Observe the safety rules in the Operating Instructions of the power source.  
Electric shock due to poor insulation can be fatal. The VR 5000rob and the wirespool holder must be fitted insulated.

**! CAUTION!** Risk of serious injury and damage from articles being dropped or falling over. Check on a regular basis, and in the event of unusual operating situations, e.g. a system crash, that all screw connections between the robot, wirefeeder mount and wire-feed unit are secure.

# Umbau QuickSlide-System auf Aufnahmesystem VR 5000rob

# Conversion of QuickSlide system to wirefeed unit mount VR 5000rob



# Umbau Aufnahmesystem VR 5000rob auf QuickSlide-System

# Conversion of wirefeed unit mount VR 5000rob to QuickSlide system

