

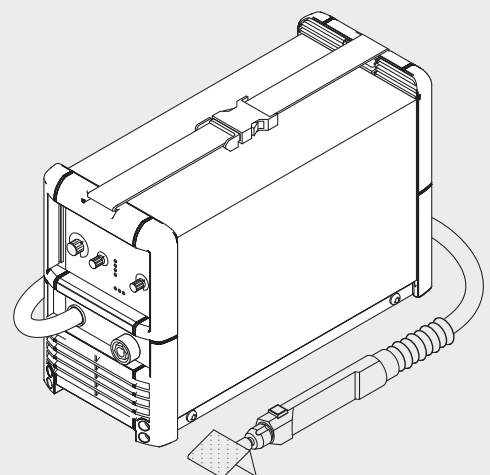


MagicCleaner "Stand Alone" MagicCleaner "Stand Alone" 110V

CS

Návod k obsluze

Čištění svarového švu



42,0426,0024,CS 002-21052021

Bezpečnostní předpisy.....	5
Vysvětlení bezpečnostních pokynů	5
Všeobecné informace	6
Předpisové použití přístroje.....	6
Okolní podmínky.....	6
Povinnosti provozovatele.....	7
Povinnosti pracovníků.....	7
Osobní ochranné vybavení.....	7
Pokyny pro správné zacházení s čisticími prostředky	8
Nebezpečí představované proudem ze sítě i čisticího obvodu.....	9
Opatření EMV	10
Místa, kde hrozí zvláštní nebezpečí	11
Bezpečnostní opatření na pracovišti a při přepravě.....	11
Bezpečnostní opatření v normálním provozu	12
Uvedení do provozu, údržba a opravy	12
Bezpečnostní přezkoušení	12
Bezpečnostní označení.....	13
Autorské právo.....	13
Všeobecné informace	14
Všeobecné informace	14
Konstrukce přístroje	14
Sled funkcí.....	14
Předpisové použití přístroje.....	15
Předpisy pro umístění	15
Předpisy pro přepravu.....	15
Rozšířená výbava.....	15
Síťové připojení	16
MagicCleaner.....	16
MagicCleaner 110V.....	16
Technické údaje.....	17
MagicCleaner.....	17
MagicCleaner 110V.....	17
Ovládací prvky, přípojky a mechanické součásti.....	18
Bezpečnost	18
Ovládací prvky.....	18
Připojení a mechanické součásti	19
Provozní režimy.....	20
Čištění ručně.....	20
Čištění Auto.....	20
Leštění/bělení	20
Tisk.....	20
Čištění, Leštění / bělení	21
Bezpečnost	21
Příprava.....	21
Instalace čisticí tkaniny na čisticí elektrodu	21
Uvedení do provozu	21
Čisticí proces	22
Odstranění zbytků elektrolytu a těžkých kovů	22
Tisk při výlučném použití přístroje MagicCleaner pro tisk	23
Všeobecné informace	23
Potisk jednorázové fólie.....	23
Příprava.....	23
Instalace tiskové plsti na čisticí elektrodu	23
Uvedení do provozu	24
Tiskový postup.....	24
Tisk při použití přístroje MagicCleaner pro čištění, leštění / bělení a tisk.....	25
Všeobecné informace	25
Potisk jednorázové fólie.....	25
Příprava.....	25
Instalace tiskové plsti na čisticí elektrodu	25

Postup při tisku	26
Postup při tisku	26
Péče, údržba a likvidace odpadu	27
Všeobecné informace	27
Při každém uvedení do provozu	27
Týdně.....	27
Každých 6 měsíců.....	27
Likvidace odpadu.....	27
Výměna čisticí elektrody.....	28
Bezpečnost	28
Příprava.....	28
Demontáž čisticí elektrody.....	28
Montáž čisticí elektrody.....	29

Vysvětlení bezpečnostních pokynů

NEBEZPEČÍ!

Označuje bezprostředně hrozící nebezpečí,

- ▶ které by mělo za následek smrt nebo velmi těžká zranění, pokud by nebylo odstraněno.

VAROVÁNÍ!

Označuje případnou nebezpečnou situaci,

- ▶ která by mohla mít za následek smrt nebo velmi těžká zranění, pokud by nebyla odstraněna.

POZOR!

Označuje případnou závažnou situaci,

- ▶ která by mohla mít za následek drobná poranění nebo lehká zranění a materiální škody, pokud by nebyla odstraněna.

UPOZORNĚNÍ!

Upozorňuje na možné ohrožení kvality pracovních výsledků a na případné poškození zařízení.

DŮLEŽITÉ!

Označuje tipy pro využití přístroje a další obzvláště užitečné informace.

Nejedná se o signální slovo upozorňující na nebezpečnou nebo závažnou situaci.

Uvidíte-li některý ze symbolů uvedených v kapitole o bezpečnostních předpisech, je to důvod ke zvýšení pozornosti.

Všeobecné informace



Přístroj je vyroben podle současného stavu techniky a v souladu s uznávanými bezpečnostně technickými předpisy. Přesto hrozí při neodborné obsluze nebo chybném používání nebezpečí, které se týká

- zdraví a života obsluhy nebo dalších osob,
- poškození přístroje a ostatního majetku provozovatele,
- zhoršení efektivní práce s přístrojem.

Všechny osoby, které instalují, obsluhují, ošetřují a udržují přístroj, musí:

- mít odpovídající kvalifikaci,
- v plném rozsahu přečíst a pečlivě dodržovat tento návod.

Návod k obsluze přechovávejte vždy v místě, kde se s přístrojem pracuje. Kromě tohoto návodu je nezbytné mít k dispozici a dodržovat příslušné všeobecně platné i místní předpisy týkající se předcházení úrazům a ochrany životního prostředí.

Všechny popisy na přístroji, které se týkají bezpečnosti provozu, je třeba:

- udržovat v čitelném stavu,
- nepoškozovat,
- neodstraňovat,
- nezakrývat, nepřelepovat či nezabarvovat.

Jakékoli závady, které by mohly narušit bezpečný provoz přístroje, musí být před jeho zapnutím odstraněny.

Jedná se o vaši bezpečnost!

Předpisové použití přístroje



Přístroj je dovoleno používat pouze pro práce odpovídající jeho určení.

Za škody vzniklé při jiném používání nebo nad rámec jeho určení výrobce neručí.

K předpisovému správnému používání přístroje patří rovněž

- přečtení a dodržování pokynů obsažených v tomto návodu,
- přečtení a dodržování bezpečnostních a varovných pokynů,
- provádění pravidelných revizí a úkonů údržby.

Přístroj je určen pro použití v průmyslu a řemeslných činnostech. Za škody vzniklé v důsledku jeho používání v obytných oblastech výrobce nepřebírá odpovědnost.

Společnost Fronius rovněž nepřebírá odpovědnost za chybně provedené svarové spoje.

Okolní podmínky



Provozování nebo uložení přístroje v podmínkách, které vybočují z dále uvedených mezí, se považuje za nepředpisové. Za škody vzniklé takovým používáním výrobce neručí.

Teplotní rozmezí okolního vzduchu:

- při provozu: -10 °C až +40 °C (14 °F až 104 °F)
- při přepravě a skladování: -20 °C až +55 °C (-4 °F až 131 °F)

Relativní vlhkost vzduchu:

- do 50 % při 40 °C (104 °F)
- do 90 % při 20 °C (68 °F)

Okolní vzduch: nesmí obsahovat prach, kyseliny, korozivní plyny či látky apod.

Nadmořská výška: do 2000 m (6561 ft. 8.16 in.)

Povinnosti provozovatele

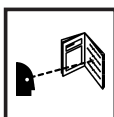


Provozovatel se zavazuje, že s přístrojem budou pracovat pouze osoby, které:

- jsou seznámeny se základními předpisy týkajícími se pracovní bezpečnosti a předcházení úrazům a jsou zaškoleny v zacházení s přístrojem,
- přečetly v tomto návodu kapitolu o bezpečnosti práce a veškerá další varovná upozornění, porozuměly všemu a stvrdily toto svým podpisem,
- jsou vyškoleny v souladu s požadavky na prováděné svarové spoje.

V pravidelných intervalech je třeba ověřovat, zda pracovní činnost pracovníků odpovídá zásadám bezpečnosti práce.

Povinnosti pracovníků



Všechny osoby, které jsou pověřeny pracovat s tímto přístrojem, jsou povinny před zahájením práce:

- dodržet všechny základní předpisy o bezpečnosti práce a předcházení úrazům,
- přečíst si kapitolu o bezpečnosti a všechna varovná upozornění v tomto návodu a stvrdit svým podpisem, že všemu náležitě porozuměly a že budou pokyny dodržovat.

Před opuštěním pracoviště je zapotřebí učinit taková opatření, aby nedošlo v nepřítomnosti pověřeného pracovníka k újmě na zdraví ani k věcným škodám.

Osobní ochranné vybavení



Práci s přístrojem doprovází řada bezpečnostních rizik, mezi něž patří:

- podráždění, resp. poleptání pokožky kontaktem s čisticím prostředkem (čisticí elektrolyt, bělicí elektrolyt, elektrolytový prášek a tiskový elektrolyt),
- nebezpečí vážného poškození očí kontaktem s čisticím prostředkem,
- všeobecná nebezpečí při práci s chemikáliemi,



- ohrožení elektrickým proudem ze sítě i čisticího obvodu.



- Škodlivé páry



Osoby pracující v průběhu čištění na svařenci musí nosit vhodné pracovní oblečení s těmito vlastnostmi:

- je odolné proti kyselinám a chemikáliím,
- dobře izoluje a je suché,
- zakrývá celé tělo, je nepoškozené a v dobrém stavu.

K ochrannému oblečení patří mimo jiné:



- ochranné brýle s boční ochranou (ochrana očí),



- pevná obuv, která izoluje také ve vlhku,



- ochranné rukavice (ochrana rukou): nepropustné, odolné proti kyselinám a chemikáliím,



- ochranná zástěra (např. při výměně chemikálií).

Pracovní oděv znečištěný čisticím prostředkem ihned svlékněte!



- Při práci nejezte a nepijte.
- Uchovávejte čisticí prostředek v dostatečné vzdálenosti od potravin, nápojů a krmiv.



- Před přestávkami a po ukončení práce si omyjte ruce.



V průběhu práce s přístrojem nepouštějte do blízkosti čisticího procesu jiné osoby, především děti, těhotné a nemocné. Pokud se přesto nacházejí v blízkosti další osoby, je nutno:

- poučit je o všech nebezpečích,
 - dát jim k dispozici vhodné ochranné prostředky,
 - případně postavit ochranné zástěny, příp. závěsy.
-

Pokyny pro správné zacházení s čisticími prostředky

Při práci s čisticími prostředky (čisticí elektrolyt, bělicí elektrolyt, elektrolytový prášek a tiskový elektrolyt) je třeba respektovat následující pokyny. Přesné údaje naleznete v příslušných bezpečnostních datových listech. Aktuální bezpečnostní datové listy naleznete na domovské stránce společnosti Fronius na adrese <http://www.fronius.com>.



První pomoc

- Při nadýchání zajistěte přísun čerstvého vzduchu. Při potížích vyhledejte lékaře.
 - Při kontaktu s pokožkou ji okamžitě opláchněte vodou a mýdlem a dále dobře omyjte. Při přetrvávajícím podráždění pokožky vyhledejte lékaře.
 - Při požití nevyvolávejte zvracení, vypláchněte ústa a vypijte dostatečné množství vody, okamžitě vyhledejte lékaře.
-



- Při kontaktu s očima několik minut vyplachujte oči s otevřenými víčky proudem tekoucí vody (oční sprcha) a vyhledejte lékaře.

Skladování / uchovávání

- Používejte pouze nádoby speciálně schválené pro čisticí prostředky.
- Nádoby mějte pevně uzavřené.
- Neskladujte společně s alkalidy (louhy) a kovy.
- Uchovávejte na chladném a suchém místě.
- Uchovávejte na kyselinám odolné podložce.



- Uchovávejte pod zámek a na místě nedosažitelném dětmi.

Ostatní pokyny

- Pro zamezení termického rozkladu nezahřívejte (nebezpečí vzniku jedovatých plynů).
- Pro případ okolního požáru zajistěte nouzové chlazení.
- Zabraňte kontaktu s očima, pokožkou a sliznicemi.
- Používejte pouze v dobře odvětraných místech. Při nedostatečném odvětrání použijte ochrannou roušku.
- Při ředění vždy přidávejte kyselinu do vody - nikoli opačně!
- Likvidaci čisticích prostředků, resp. znečištěných balení provádějte v souladu s národními předpisy. Nelikvidujte společně s domovním odpadem!



- Zamezte tomu, aby se odpad dostal do kanalizace, povrchové nebo spodní vody (např. podlahou)

**Nebezpečí
představované
proudem ze sítě i
čisticího obvodu.**



Úraz elektrickým proudem může být smrtelný. V principu je životu nebezpečný každý dotyk elektrického napětí.

Nedotýkejte se částí pod napětím - ani uvnitř, ani vně přístroje.

Zabezpečte vhodnou vlastní ochranu i ochranu jiných osob před uzemňovacím potenciálem (kostra) dostatečně izolovanou, suchou podložkou, nebo krytím. Podložka, popř. kryt musí pokrývat celou oblast mezi tělem a uzemňovacím potenciálem.

Všechny kabely, hadice a další vedení musí mít náležitou pevnost, být nepoškozené, izolované a dostatečně dimenzované. Uvolněné spoje, spálené nebo jinak poškozené či poddimenzované kabely, hadice a další vedení ihned vyměňte.

Dbejte na to, aby kabely či hadice nevytvářely smyčku kolem vašeho těla nebo jeho částí.

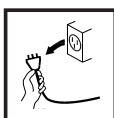
U síťového rozvodu a vlastního přívodního kabelu přístroje nechte v pravidelných intervalech přezkoušet elektrotechnickým odborníkem funkčnost ochranného vodiče.

Přístroj provozujte pouze na rozvodné síti s ochranným vodičem a vybavené zásuvkou s ochranným kontaktem.

Provozování přístroje na síti bez ochranného vodiče a jeho připojení na zásuvku bez ochranného kontaktu se považuje za hrubou nedbalost. Za škody vzniklé tímto používáním výrobce neručí.

V případě potřeby zajistěte vhodnými prostředky vyhovující uzemnění svařence.

Přístroje, které právě nepoužíváte, vypněte.



Před zahájením práce na vlastním přístroji jej vypněte a vytáhněte síťovou zástrčku.

Přístroj zabezpečte proti připojení k síti a proti opětovnému zapnutí dobře čitelným a srozumitelným varovným štítkem.

Po otevření přístroje:

- vybijte všechny součástky, na kterých se hromadí elektrický náboj,
- přesvědčte se, že všechny části přístroje jsou v beznapěťovém stavu.

Pokud je nutné provádět práce na částech pod napětím, přizvěte další osobu, která by včas vypnula hlavní vypínač.

Opatření EMV



K odpovědnosti provozovatele patří péče o to, aby nedocházelo k elektromagnetickému rušení elektrických a elektronických zařízení.



V případě, že se toto rušení vyskytne, je povinností provozovatele přijmout opatření, která rušení odstraní.

Zjistěte, zda nevznikají nějaké problémy, a proveďte ve smyslu národních a mezinárodních ustanovení přezkoušení a vyhodnocení odolnosti proti rušení u těch zařízení, která se nacházejí v okolí přístroje:

- zabezpečovací zařízení,
- síťové rozvody, signálová a datová vedení,
- zařízení výpočetní a telekomunikační techniky,
- měřicí a kalibrační zařízení,
- zdraví osob pohybujících se v okolí, např. uživatele srdečních stimulátorů a naslouchadel,
- uživatele stimulátorů se musí poradit se svým lékařem předtím, než se začnou zdržovat v bezprostřední blízkosti přístroje a svařovacího procesu.

Elektromagnetická pole mohou způsobit škody na zdraví, které nejsou dosud známé.

Opatření, kterými se zabrání vzniku problémů s elektromagnetickou kompatibilitou:

1. Síťové napájení
 - Pokud se i v případě předpisově provedené síťové přípojky vyskytne elektromagnetické rušení, přijměte dodatečná opatření (např. použití vhodného typu síťového filtru).
2. Vedení proudu
 - Používejte pokud možno co nejkratší vedení.
 - Vedení vedte těsně vedle sebe.
 - Pokládejte vedení dále od ostatních vedení.
3. Vyrovnání potenciálu
4. Uzemnění svařence
 - Je-li to nutné, vytvořte uzemnění pomocí vhodných kondenzátorů.
5. Stínění, je-li třeba
 - Proveďte odstínění ostatních zařízení v okolí.
 - Odstiňte celé zařízení.

Místa, kde hrozí zvláštní nebezpečí

Kryty a bočnice mohou být otevřeny či odstraněny pouze po dobu trvání údržbových prací a oprav.

Během provozu

- Zabezpečte, aby byly všechny kryty zavřené a všechny bočnice řádně namontované.
- Udržujte všechny kryty stále v zavřené poloze a bočnice na svém místě.



V prostorách s nebezpečím požáru a výbuchu platí zvláštní předpisy - dodržujte příslušná národní i mezinárodní ustanovení.



Přístroje určené pro práce v prostorách se zvýšeným elektrickým ohrožením (např. kotle) musí být označeny značkou [S] (Safety).

Je-li přístroj vybaven nosným popruhem nebo držadlem, slouží výhradně pro ruční přenášení. Pro přemísťování přístroje pomocí jeřábu, vysokozdvížného vozíku a podobného mechanického zdvihacího zařízení není nosný popruh vhodný.

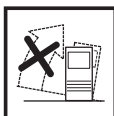


Měření emise škodlivin při práci s přístrojem vykazala hodnoty v rozmezí přípustné „Střední koncentrace na pracovním místě“ (MAK).

Přesto:

- Zajistěte dostatečný přívod čerstvého vzduchu.
- Udržujte hlavu v dostatečné vzdálenosti od vznikajících par.
- Vznikající páry nevdechujte, resp. je odsávejte pomocí vhodných prostředků z pracovního prostředí.

Bezpečnostní opatření na pracovišti a při přepravě



Převrácení přístroje může znamenat ohrožení života! Přístroj stavte na rovný a pevný podklad.

- Náklon do maximálního úhlu 10° je přípustný.



V prostorách s nebezpečím požáru a výbuchu platí zvláštní předpisy. - Dodržujte příslušná národní a mezinárodní ustanovení.

Prostřednictvím vnitropodnikových směrnic a kontrol zajistěte, aby bylo okolí pracoviště stále čisté a přehledné.

Umístění a provoz přístroje musí odpovídat stupni krytí uvedenému na jeho typovém štítku.

Přístroj umístěte tak, aby kolem něho zůstal do vzdálenosti cca 0,5 m (1 ft. 7.69 in.) volný prostor. Tím se zabezpečí nerušený průtok chladicího vzduchu.

Při přepravě přístroje dbejte na dodržení platných národních a místních směrnic a předpisů týkajících se předcházení úrazům. To platí zejména pro směrnice, které zajišťují bezpečnost v oblasti dopravy.

Před každou přepravou přístroje z něj zcela vypusťte čisticí prostředek.

Před opětovným uvedením přístroje do provozu po přepravě ho vizuálně zkontrolujte, zda není poškozen. Pokud zjistíte jakékoliv poškození, dejte je před uvedením do provozu odstranit školeným servisním technikem.

Bezpečnostní opatření v normálním provozu



Používejte přístroj pouze tehdy, když jsou všechna bezpečnostní zařízení plně funkční. Pokud tato zařízení nejsou zcela funkční, existuje nebezpečí

- ohrožení zdraví a života obsluhy nebo dalších osob,
- poškození přístroje a ostatního majetku provozovatele,
- zhoršení efektivní práce s přístrojem.

Před zapnutím přístroje dejte do pořádku bezpečnostní zařízení, která nejsou plně funkční.

Ochranná zařízení nikdy neobcházejte ani nevyřazujte z funkce.

Před zapnutím přístroje se přesvědčte, že nemůžete nikoho ohrozit.

Nejméně jednou týdně prohlédněte přístroj, zda nevykazuje vnější viditelná poškození a přezkoušejte funkčnost bezpečnostních zařízení.

Pro použití v našich přístrojích je vhodný pouze čisticí prostředek společnosti Fronius.

Čisticí prostředek společnosti Fronius nemíchejte s jinými čisticími prostředky.

Dojde-li při použití jiného čisticího prostředku k jakékoliv škodě, výrobce zde nepřebírá záruku a všechny ostatní záruční nároky zanikají.

Čisticí prostředek přepravujte v uzavřené originální nádobě.

Uvedení do provozu, údržba a opravy



U dílů pocházejících od cizích výrobců nelze zaručit, že jsou navrženy a vyrobeny tak, aby vyhovely bezpečnostním a provozním nárokům.

- Používejte pouze originální náhradní a spotřební díly (platí i pro normalizované součásti).
- Bez svolení výrobce neprovádějte na přístroji žádné změny, vestavby ani přestavby.
- Součásti, které vykazují nějakou vadu, ihned vyměňte.
- V objednávkách uvádějte přesné pojmenování a číslo podle seznamu náhradních dílů a rovněž sériové číslo vašeho přístroje.

Šrouby pláště zajišťují spojení s ochranným vodičem pro uzemnění dílů pláště.

Vždy používejte originální šrouby pláště v odpovídajícím počtu a s uvedeným krouticím momentem.

Bezpečnostní přezkoušení



Výrobce doporučuje nechat provést alespoň jednou za 12 měsíců bezpečnostní přezkoušení přístroje.

Stejný interval 12 měsíců doporučuje výrobce pro kalibraci svařovacích zdrojů.

Bezpečnostní přezkoušení prováděné oprávněným technikem se doporučuje

- po provedené změně,
- po vestavbě nebo přestavbě,
- po opravě a údržbě,
- nejméně jednou za dvanáct měsíců.

Při bezpečnostních přezkoušeních respektujte odpovídající národní a mezinárodní předpisy.

Bližší informace o bezpečnostních přezkoušeních a kalibraci získáte v servisním středisku, které vám na přání dá k dispozici požadované podklady, normy a směrnice.

Bezpečnostní označení



Přístroje s označením CE splňují základní požadavky směrnic pro nízko-
napěťovou a elektromagnetickou kompatibilitu (odpovídající výrobním
normám řady EN 60 974).



Svařovací přístroje s označením CSA splňují požadavky obdobných norem
platných pro USA a Kanadu.

Autorské právo



Autorské právo na tento návod k obsluze zůstává výrobcí.

Text a vyobrazení odpovídají technickému stavu v době zadání do tisku.
Změny vyhrazeny. Obsah tohoto návodu k obsluze nezakládá žádné nároky
ze strany kupujícího. Uvítáme jakékoliv návrhy týkající se zlepšení doku-
mentace a upozornění na případné chyby v návodu k obsluze.

Všeobecné informace

Všeobecné informace



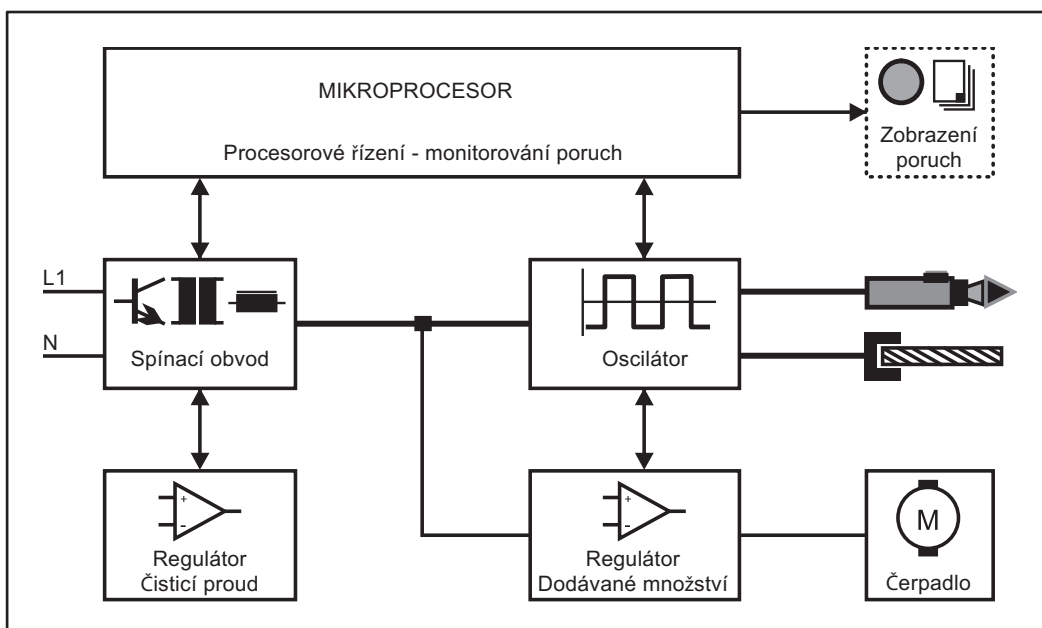
Čisticí přístroj CrNi MagicCleaner představuje novou dimenzi v následném zpracování svaru. Pomocí procesorem řízených křivek proudu a přesně odměřeného elektrolytu se dosahuje jedinečných čisticích výsledků. Díky automatickému přesně dávkovatelnému přívodu elektrolytu je zaručena vysoká bezpečnost a komfortní údržba. Oblasti použití sahají díky speciálním čisticím vlastnostem od dílenského použití přes řemeslné činnosti až k potravinářskému nebo chemickému průmyslu.

MagicCleaner „Stand alone“

Konstrukce přístroje

Povrchová úprava pláště provedená práškovým lakováním spolu s plastovým rámečkem chráněnými ovládacími prvky a připojovacími zásuvkami uzemnění s bajonetovým zajištěním zaručují dlouhou životnost. Nosný popruh umožňuje snadné přenášení při provozu uvnitř budov i při použití na montážních pracích.

Sled funkcí



Princip zapojení přístroje MagicCleaner „Stand alone“

Regulace síťového napětí na pracovní napětí se provádí přes galvanicky oddělenou součástku spínacího obvodu a nastavený pracovní proud. Sériově zapojený oscilátor mění stejnosměrné napětí na pravoúhlé napětí s frekvencí 50 Hz a přenáší ho na výstup. Elektronický regulátor přizpůsobuje čisticí proud a dodávané množství elektrolytu požadovanému použití. Celý čisticí proces je řízen a kontrolován mikroprocesorem.

**Předpisové
použití přístroje**

Přístroj MagicCleaner je určen výhradně k elektrochemickému čištění vysoce legovaných ocelí. Jakékoliv jiné a tento rámec přesahující použití se nepovažuje za předpisové. Za škody vzniklé tímto používáním výrobce neručí.

K předpisově správnému používání přístroje patří rovněž

- dodržování pokynů obsažených v tomto návodu,
 - provádění pravidelných revizí a úkonů údržby.
-

**Předpisy pro
umístění****Provoz ve venkovním prostředí**

Přístroj může být (v souladu s krytím IP23) umístěn a provozován ve venkovním prostředí. Zabudované elektronické součástky je přesto zapotřebí chránit před bezprostředním působením vlhkosti, např. při mokřím čištění.

Okolní teplota

DŮLEŽITÉ! Okolní teplota při práci a skladování nesmí klesnout pod následující hodnoty:

- bez elektrolytu -25 °C,
- s elektrolytem -10 °C.

Čistící přístroj musí být umístěn tak, aby nebyl dodatečně ohříván zdroji tepla, jako jsou například radiátory, ohřevové nebo žárové pece, přímé sluneční záření atd.

**Předpisy pro
přepravu**

DŮLEŽITÉ! Před přepravou vyprázdněte zcela zásobník kapaliny! Jinak je zapotřebí přístroj MagicCleaner zabalit a označit jako nebezpečné zboží!

Rozšířená výbava**Odsávací zařízení MagicCleaner**

Přenosné, plně automatické zařízení k odsávání par vznikajících při elektrochemickém čištění.

Uhlíková čistící elektroda

Čistící elektroda z vysoce pevného grafitového kompozitního materiálu umožňuje v závislosti na druhu materiálu o 20 - 30 % vyšší rychlosti čištění.

Sít'ové připojení

MagicCleaner

Přístroj MagicCleaner "Stand alone" lze sériově provozovat při sít'ovém napětí 230 V. Žluto-zelený vodič = ochranný vodič (PE). Zbývající vodiče L1 a N jsou připojeny k fázi a nulovému vodiči sít'ové zástrčky.

DŮLEŽITÉ! Zásahy do elektrického vedení, jakož i montáž, resp. přepojení sít'ové zástrčky smí provádět pouze odborný pracovník!

MagicCleaner 110V

Přístroj MagicCleaner "Stand alone" 110 V lze sériově provozovat při sít'ovém napětí 100 - 110 V. Žluto-zelený vodič = ochranný vodič (PE). Zbývající vodiče L1 a N jsou připojeny k fázi a nulovému vodiči sít'ové zástrčky.

Technické údaje

MagicCleaner

Přístroj vhodný pro čištění v omezených prostorách	[S]
Síťové napětí -15% / +10%	~230 V / 50-60 Hz
Síťové jištění	10 A, zpožděný typ
Zdánlivý výkon	490 VA
Výstupní proud	5 - 20 A
Výstupní napětí	2 - 12 V
Výstupní výkon	200 W
Napětí naprázdno	17 V
Dodávané množství	0,55 - 2,2 l/h
Objem čisticího prostředku	1,5 l
Krytí	IP 23
Rozměry d x š x v	430 x 180 x 280 mm
Hmotnost	5 kg
Emise škodlivých látek v provozu (měřeno podle VDI 2462, část 8)	Kyselina fosforečná (H ₃ PO ₄) < 0,2 mg/m ³ Kyselina sírová (H ₂ SO ₄) < 0,6 mg/m ³

MagicCleaner 110V

Přístroj vhodný pro čištění v omezených prostorách	[S]
Síťové napětí -6% / +6%	~100 -110 V / 50-60 Hz
Síťové jištění	10 A, zpožděný typ
Zdánlivý výkon	490 VA
Výstupní proud	5 - 20 A
Výstupní napětí	2 - 12 V
Výstupní výkon	200 W
Napětí naprázdno	17 V
Dodávané množství	0,55 - 2,2 l/h
Objem čisticího prostředku	1,5 l
Krytí	IP 23
Rozměry d x š x v	430 x 180 x 280 mm
Hmotnost	8,4 kg
Emise škodlivých látek v provozu (měřeno podle VDI 2462, část 8)	Kyselina fosforečná (H ₃ PO ₄) < 0,2 mg/m ³ Kyselina sírová (H ₂ SO ₄) < 0,6 mg/m ³

Ovládací prvky, přípojky a mechanické součásti

Bezpečnost

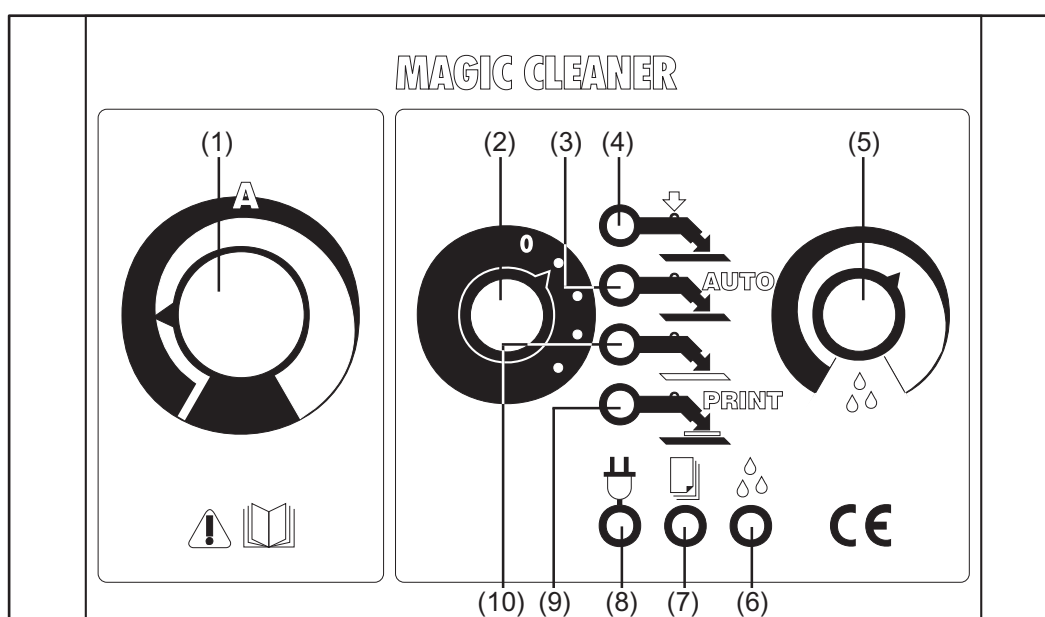
VAROVÁNÍ!

Nebezpečí v důsledku chybné obsluhy.

Může dojít k závažným poraněním osob a materiálním škodám.

- ▶ Popsané funkce používejte teprve poté, co přečtete celý tento návod k obsluze a porozumíte jeho obsahu.
- ▶ Popsané funkce používejte teprve poté, co si v plném rozsahu přečtete všechny návody k obsluze všech systémových komponent, zejména bezpečnostní předpisy, a porozumíte jejich obsahu.

Ovládací prvky

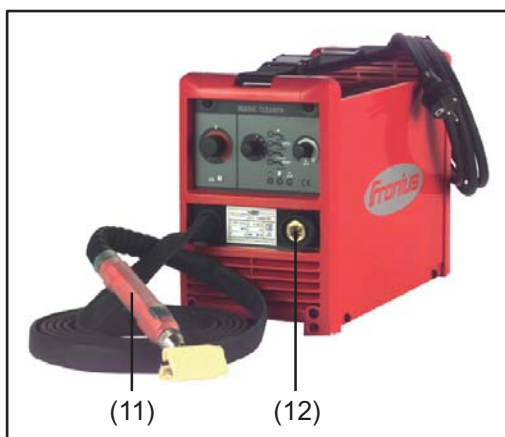


Ovládací prvky

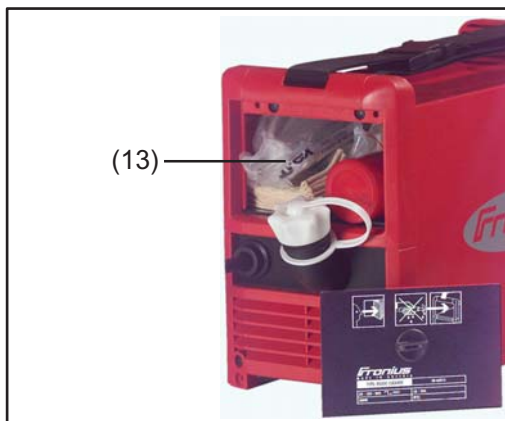
- (1) Ovladač čistícího proudu**
možnost plynulého nastavení čistícího proudu 5-20 A.
- (2) Přepínač programů**
slouží k přepnutí přístroje MagicCleaner ze stavu Stand-by na požadovaný provozní režim.
- (3) LED kontrolka provozního režimu „Čištění Auto“**
svítí v případě, kdy je zvolen provozní režim „Čištění Auto“.
- (4) LED kontrolka provozního režimu „Čištění ručně“**
svítí v případě, kdy je zvolen provozní režim „Čištění ručně“.
- (5) Ovladač dodávaného množství elektrolytu**
možnost plynulého nastavení množství dodávaného elektrolytu v rozsahu cca 0,55 - 2,2 l/h.
- (6) LED kontrolka „Dodávání elektrolytu“**
svítí v případě, kdy je čerpadlo v provozu.

- (7) **LED kontrolka „Porucha“**
- svítí v případě přetížení přístroje (při dosažení teploty 65 °C na výkonovém dílu).
 - bliká v případě zkratu mezi čisticí elektrodou a uzemněním (např. vadná čisticí tkanina).
-
- (8) **LED kontrolka „Stand By“**
- svítí v případě připojení přístroje MagicCleaner k síti.
-
- (9) **LED kontrolka provozního režimu „Tisk“**
- svítí v případě, kdy je zvolen provozní režim „Tisk“.
-
- (10) **LED kontrolka provozního režimu „Leštění/bělení“**
- svítí v případě, kdy je zvolen provozní režim „Leštění/bělení“.
-

Připojení a mechanické součásti



Pohled zepředu s rukojetí



Pohled zezadu s příslušenstvím

- (11) **Rukojeť s čisticí elektrodou a čisticí tkaninou**
- slouží k vytvoření elektrického a elektrolytického propojení mezi přístrojem a svařencem.

- (12) **Proudová zásuvka s bajonetovým zajištěním**
- slouží k připojení zemnicího kabelu.

- (13) **Odkládací prostor**
- slouží k uložení příslušenství.

Součástí dodávky jsou:

- 1 kus ochranných brýlí,
- 1 pár ochranných rukavic,
- 10 kusů náhradních čisticích tkanin,
- 1 dóza elektrolytového prášku Fronius,
- 1 kus mísicího zásobníku 1 l.



POZOR!

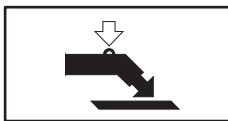
Nebezpečí poranění v důsledku působení kyselin, resp. jejich zbytků.

Následkem mohou být těžká poranění.

- ▶ Čisticí kapaliny, znečištěné rukavice a použité tkaniny neskladujte v odkládacím prostoru. Mísicí zásobník udržujte v čistém stavu v odkládacím prostoru!

Provozní režimy

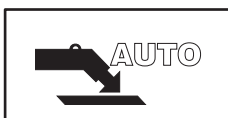
Čištění ručně



Provozní režim „Čištění ručně“ slouží k odstranění termometrických barev. Dodávání elektrolytu probíhá po stisku tlačítka na rukojeti. (Není možné leštění.)

Křivka proudu: AC

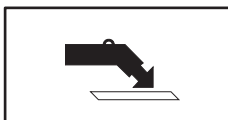
Čištění Auto



Provozní režim „Čištění Auto“ slouží k odstranění termometrických barev. Elektrolyt je automaticky dodáván během čisticího procesu. Možnost nastavení požadovaného množství pomocí ovladače množství dodávaného elektrolytu (5); není nutné stisknutí tlačítka! (Není možné leštění.)

Křivka proudu: AC

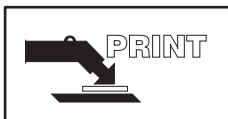
Leštění/bělení



Provozní režim „Leštění/bělení“ slouží k leštění (bělení) po čisticím procesu. Dodávání elektrolytu probíhá po stisku tlačítka na rukojeti.

Křivka proudu: DC

Tisk



Provozní režim „Tisk“ slouží k elektrochemickému potišťování součástek CrNi (např. grafikami nebo logy společností).

Křivka proudu: AC

Bezpečnost



VAROVÁNÍ!

Nebezpečí v důsledku chybné obsluhy.

Chybná obsluha může způsobit závažné zranění a materiální škody.

- ▶ Popsané funkce používejte teprve poté, co přečtete následující dokumenty a porozumíte jejich obsahu:
- ▶ tento návod k obsluze,
- ▶ všechny návody k součástem systému, zejména bezpečnostní předpisy,
- ▶ bezpečnostní datový list pro čisticí a bělicí elektrolyty, jakož i elektrolytový prášek Fronius.

Příprava

- 1 Dodržujte ochranná opatření - používejte ochranné brýle, rukavice a ochranný oděv.
- 2 Vypněte přístroj MagicCleaner a odpojte ho od sítě.
- 3 Otevřete šroubovací uzávěr zásobníku kapaliny.
- 4 Jen při použití elektrolytového prášku Fronius: Použití elektrolytového prášku jako čisticího elektrolytu:
 - a) mísicí zásobník (součást dodávky) naplňte 1/2 l čisté vody,
 - b) k vodě pomalu přidejte celý obsah dózy elektrolytového prášku Fronius,
 - c) mísicí zásobník pevně uzavřete,
 - d) mísicí zásobník s vodou a elektrolytovým práškem Fronius cca 1 minutu dobře protřepejte,
 - e) otevřete zásobník a doplňte zbývajícím 1/2 litrem vody,
 - f) mísicí zásobník opět pevně uzavřete,
 - g) mísicí zásobník ještě jednou cca 1 minutu dobře protřepejte (až do úplného rozpuštění elektrolytového prášku Fronius).
- 5 Čisticí nebo bělicí elektrolyt nalijte až po spodní hranu plnicího hrdla, popřípadě vyčistěte mísicí zásobník pro přípravu elektrolytového prášku Fronius.
 - **DŮLEŽITÉ!!** Používejte pouze originální čisticí nebo bělicí elektrolyt Fronius!
- 6 Pevně uzavřete šroubovací uzávěr zásobníku kapaliny.
- 7 Vytvořte zemnicí spojení mezi přístrojem MagicCleaner a svařencem.

Instalace čisticí tkaniny na čisticí elektrodu

- 1 Zatáhněte napínací destičku ukazováčkem a palcem ve směru rukojeti a otočte ji o 90°.
- 2 Nadzvedněte napínací destičku na každé straně palcem a upněte čisticí tkaninu.
- 3 Otočte napínací destičku opět o 90°.

Uvedení do provozu



POZOR!

Nebezpečí při čištění proudem.

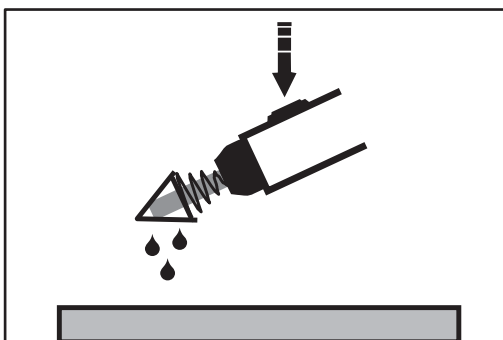
Nebezpečí poškození svařence a čisticí elektrody proudem.

- ▶ Během doby, kdy je síťový kabel přístroje MagicCleaner připojen k síti, může při odpovídající poloze voliče programů protékat čisticí proud.
- ▶ Rukojeť odkládejte izolovaně!

- 1 Připojte přístroj MagicCleaner k síti.

- 2 Voličem programů (2) zvolte požadovaný provozní režim.
- 3 Předvolte čistící proud ovladačem (1) a množství dodávaného elektrolytu ovladačem (5).

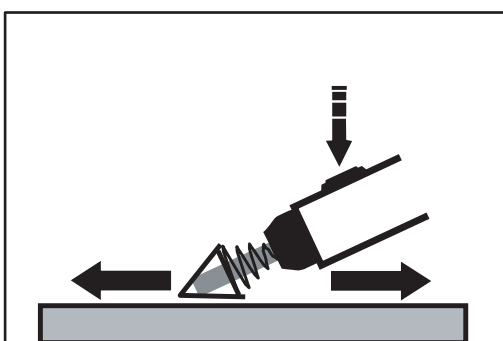
Čistící proces



Navlhčení čistící tkaniny elektrolytem

- 1 Stisknutím tlačítka na rukojeti dostatečně navlhčete napnutou čistící tkaninu elektrolytem.

Při prvním naplnění nebo doplnění elektrolytu je zapotřebí počkat asi 30 sekund, než se elektrolyt dostane od zásobníku k rukojeti.



Čistící proces

Čištění ručně / Čištění Auto

- 2 S lehkým tlakem pohybujte čistící elektrodou tam a zpět po znečištěném svaru, přitom průběžně navlhčujte čistící tkaninu elektrolytem.

DŮLEŽITÉ!! Během čistícího procesu nesetrávejte dlouho na jednom místě, vlivem stoupajícího tepelného zatížení by mohlo dojít k podstatnému zvýšení opotřebení čistící tkaniny. Dále dbejte na stále dostatečné navlhčení čistící tkaniny elektrolytem!

Odstranění zbytků elektrolytu a těžkých kovů

Při elektrochemickém čištění přístrojem MagicCleaner zůstávají na povrchu svařence zbytky elektrolytu a těžkých kovů. Tyto zbytky mohou na svařenci vytvářet nánosy a tím i ovlivnit odolnost proti korozi!

- 1 Namočte čistou houbu v čisté vodě.
- 2 Omyjte mokrou houbou elektrochemicky ošetřené povrchy.
- 3 Vyperte houbu.
- 4 Postup vícekrát zopakujte

DŮLEŽITÉ! Během elektrochemického čištění je nutno dbát na to, aby se žádný elektrolyt nedostal do dutin svařence. Jen obtížně lze zaručit naprosté odstranění zbytků elektrolytu z dutin.

Tisk při výlučném použití přístroje MagicCleaner pro tisk

Všeobecné informace



VAROVÁNÍ!

Nebezpečí v důsledku chybné obsluhy.

Chybná obsluha může způsobit závažné zranění a materiální škody.

- ▶ Popsané funkce používejte teprve poté, co přečtete následující dokumenty a porozumíte jejich obsahu:
- ▶ tento návod k obsluze,
- ▶ všechny návody k součástem systému, zejména bezpečnostní předpisy,
- ▶ bezpečnostní datový list pro tiskový elektrolyt

Pro toto použití doporučujeme „Soupravu pro tisk“ (Printset - není součástí dodávky, obj. č. 4,100,212), která sestává z:

- elektrolytu „Printen“ 0,5 l,
- 1 kusu tiskové fólie pro vlastní potisk,
- 10 kusů tiskové plsti,
- 1 kusu umělohmotné dózy,
- 1 kusu umělohmotného kuffíku.

Potisk jednorázové fólie

Potisk jednorázové fólie se provádí jehličkovou tiskárnou nebo mechanickým psacím strojem.

- 1 Připevněte jednorázovou fólii pomocí lepicích pásků na papír formátu DIN A4.
- 2 Papír s jednorázovou fólií vložte do tiskárny tak, aby se potiskla barevná fólie.
- 3 Natiskněte/otlačte text nebo obrázek na jednorázovou fólii.
- 4 Stáhněte barevnou tiskovou fólii.

Jednorázovou fólii lze použít pro asi 10 tisků.

Příprava

- 1 Vypněte přístroj MagicCleaner a odpojte ho od sítě.
- 2 Otevřete šroubovací uzávěr zásobníku kapaliny.

DŮLEŽITÉ! V případě plnění zásobníku kapaliny tiskovým elektrolytem musí být zásobník předem zcela vyprázdněn. Dále musí být hadicové vedení a zásobník kapaliny vymyty čistou vodou!

- 3 Naplňte tiskový elektrolyt až po spodní hranu plnicího hrdla.
- 4 Pevně uzavřete šroubovací uzávěr zásobníku kapaliny.
- 5 Vytvořte zemnicí spojení mezi přístrojem MagicCleaner a svařencem.

Instalace tiskové plsti na čisticí elektrodu

- 1 Zatáhněte napínací destičku ukazováčkem a palcem ve směru rukojeti a otočte ji o 90°.
- 2 Nadzvedněte napínací destičku na každé straně palcem a upněte tiskovou plst'.
- 3 Otočte napínací destičku opět o 90°.

Uvedení do provozu

POZOR!

Nebezpečí při čištění proudem.

Nebezpečí poškození svařence a čisticí elektrody proudem.

- ▶ Během doby, kdy je síťový kabel přístroje MagicCleaner připojen k síti, může při odpovídající poloze voliče programů protékat čisticí proud.
- ▶ Rukojeť odkládejte izolovaně!

-
- 1 Připojte přístroj MagicCleaner k síti.
 - 2 Voličem programů (2) zvolte provozní režim „Tisk“.
 - 3 Nastavte čisticí proud ovladačem (1) a množství dodávaného elektrolytu ovladačem (5) na maximum.
 - 4 Připevněte tiskovou fólii na svařenec pomocí lepicích pásků.

Tiskový postup

- 1 Stisknutím tlačítka na rukojeti dostatečně navlhčete tiskovou plst' tiskovým elektrolytem.
 - Při prvním naplnění nebo doplnění elektrolytu je zapotřebí počkat asi 30 sekund, než se elektrolyt dostane od zásobníku k rukojeti.
- 2 Přejedte čisticí elektrodou s mírným tlakem 1 až 3krát pomalu přes fólii.
 - V případě dotyku svařence čisticí elektrodou mimo fólii dochází k jeho černému zabarvení!

DŮLEŽITÉ! Po ukončení tisku důkladně omyjte tiskovou fólii vodou. Zaschnutí tiskového elektrolytu může vést ke zhoršení kvality tisku!

Tisk při použití přístroje MagicCleaner pro čištění, leštění / bělení a tisk

Všeobecné informace



VAROVÁNÍ!

Nebezpečí v důsledku chybné obsluhy.

Chybná obsluha může způsobit závažné zranění a materiální škody.

- ▶ Popsané funkce používejte teprve poté, co přečtete následující dokumenty a porozumíte jejich obsahu:
- ▶ tento návod k obsluze,
- ▶ všechny návody k součástem systému, zejména bezpečnostní předpisy,
- ▶ bezpečnostní datový list pro čisticí a bělicí elektrolyt, elektrolytový prášek Fronius a tiskový elektrolyt.

Pro toto použití doporučujeme „Soupravu pro tisk“ (Printset - není součástí dodávky, obj. č. 4,100,212), která sestává z:

- elektrolytu „Printen“ 0,5 l,
- 1 kusu tiskové fólie pro vlastní potisk,
- 10 kusů tiskové plsti,
- 1 kusu umělohmotné dózy,
- 1 kusu umělohmotného kufříku

Potisk jednorázové fólie

Potisk jednorázové fólie se provádí jehličkovou tiskárnou nebo mechanickým psacím strojem.

- 1 Připevněte jednorázovou fólii pomocí lepicích pásků na papír formátu DIN A4.
- 2 Papír s jednorázovou fólií vložte do tiskárny tak, aby se potiskla barevná fólie.
- 3 Natiskněte/otlačte text nebo obrázek na jednorázovou fólii.
- 4 Stáhněte barevnou tiskovou fólii.

Jednorázovou fólii lze použít pro asi 10 tisků.

Příprava

- 1 Vypněte přístroj MagicCleaner a odpojte ho od sítě.
- 2 Naplňte umělohmotnou dózu tiskovým elektrolytem.
- 3 Odstraňte čisticí tkaninu z čisticí elektrody a dobře ji propláchněte vodou.
- 4 Vytvořte zemnicí spojení mezi přístrojem MagicCleaner a svařencem.

Instalace tiskové plsti na čisticí elektrodu

- 1 Zatáhněte napínací destičku ukazováčkem a palcem ve směru rukojeti a otočte ji o 90°.
- 2 Nadzvedněte napínací destičku na každé straně palcem a upněte tiskovou plst'.
- 3 Otočte napínací destičku opět o 90°.

Postup při tisku

POZOR!

Nebezpečí při čištění proudem.

Nebezpečí poškození svařence a čisticí elektrody proudem.

- ▶ Během doby, kdy je síťový kabel přístroje MagicCleaner připojen k síti, může při odpovídající poloze voliče programů protékat čisticí proud.
- ▶ Rukojeť odkládejte izolovaně!

-
- 1 Připojte přístroj MagicCleaner k síti.
 - 2 Voličem programů (2) zvolte provozní režim „Tisk“.
 - 3 Nastavte čisticí proud ovladačem (1) na maximum a množství dodávaného elektrolytu ovladačem (5) na minimum.
 - 4 Připevněte tiskovou fólii na svařenec pomocí lepicích pásků.

Postup při tisku

- 1 Namočte čisticí elektrodu s napnutou tiskovou plstí do tiskového elektrolytu tak, aby byla dobře navlhčena.
- 2 Přejedte čisticí elektrodou s mírným tlakem 1 až 3krát pomalu přes fólii.
 - V případě dotyku svařence čisticí elektrodou mimo fólii dochází k jeho černému zabarvení!

DŮLEŽITÉ! Po ukončení tisku důkladně omyjte tiskovou fólii vodou. Zaschnutí tiskového elektrolytu může vést ke zhoršení kvality tisku!

Péče, údržba a likvidace odpadu

Všeobecné informace Při normálních provozních podmínkách vyžaduje přístroj MagicCleaner pouze minimum péče a údržby. Pro udržení přístroje v provozuschopném stavu po řadu let je zapotřebí dodržovat dále uvedená opatření.

VAROVÁNÍ!

Gefahr durch einen elektrischen Schlag.

Úraz elektrickým proudem může být smrtelný. Před otevřením přístroje:

- ▶ přepněte síťový vypínač do polohy - O -,
- ▶ odpojte přístroj od sítě,
- ▶ opatřete přístroj srozumitelným štítkem proti opětovnému připojení a zapnutí,
- ▶ použitím vhodného měřicího přístroje se ujistěte, že součástky, které mohou mít elektrický náboj (např. kondenzátory), jsou vybité.

Při každém uvedení do provozu

- Provéřit síťový kabel a hadicové vedení, zda nejsou poškozené.
- Provéřit, zda zásobník a čerpadlo nejeví známky netěsností.
- Překontrolovat, zda je kolem přístroje volný prostor 0,5 m (1 ft. 8 in.), který zaručí nerušený vstup a výstup chladicího vzduchu.

UPOZORNĚNÍ!

Větrací otvory nesmějí být v žádném případě zakryty, a to ani částečně.

Týdně Přístroj čistěte čisticími prostředky bez rozpouštědel.

Každých 6 měsíců

POZOR!

Nebezpečí v důsledku působení stlačeného vzduchu.

Nebezpečí poškození elektronických součástí.

- ▶ Nefoukejte vzduch na elektronické součástky z příliš malé vzdálenosti.

1 Demontujte boční díly přístroje a vyčistěte jeho vnitřek pomocí suchého, redukováného stlačeného vzduchu.

2 V případě většího množství prachu vyčistěte také kanály chladicího vzduchu.

Likvidace odpadu Likvidace odpadu musí být provedena v souladu s platnými národními a místními předpisy.

Výměna čisticí elektrody

Bezpečnost

⚠ POZOR!

Nebezpečí v důsledku neodborně prováděných prací.

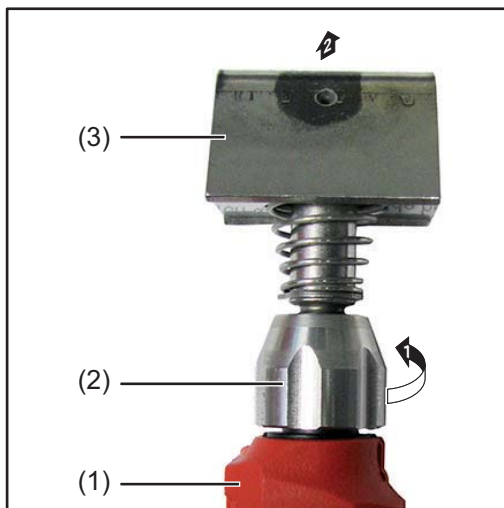
Nebezpečí poškození rukojeti a čisticí elektrody v důsledku provádění neodborných činností při výměně čisticí elektrody.

- ▶ Při výměně čisticí elektrody není zapotřebí žádné nářadí.
- ▶ Čisticí elektrodu pouze rukou pevně utáhněte v rukojeti.

Příprava

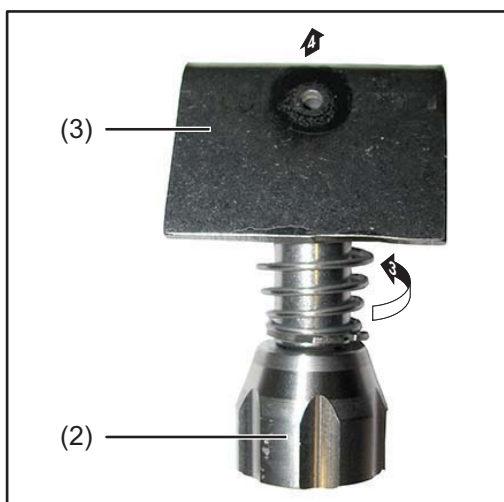
- 1 Vypněte přístroj MagicCleaner a odpojte ho od sítě
- 2 Odstraňte čisticí návlak z čisticí elektrody

Demontáž čisticí elektrody



Povolení upevňovací matice

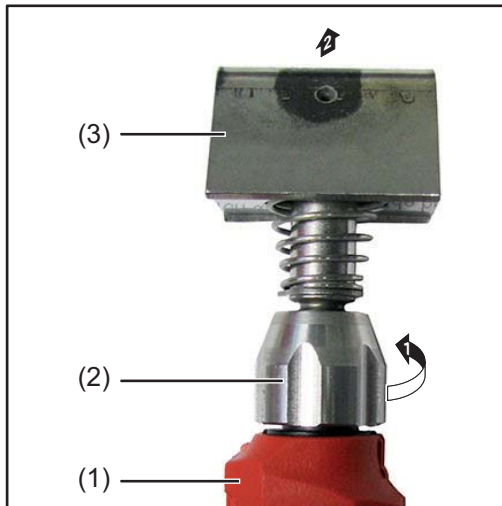
- 1 Povolte upevňovací matici (2)
- 2 Odšroubujte upevňovací matici (2) s čisticí elektrodou (3) z rukojeti (1)



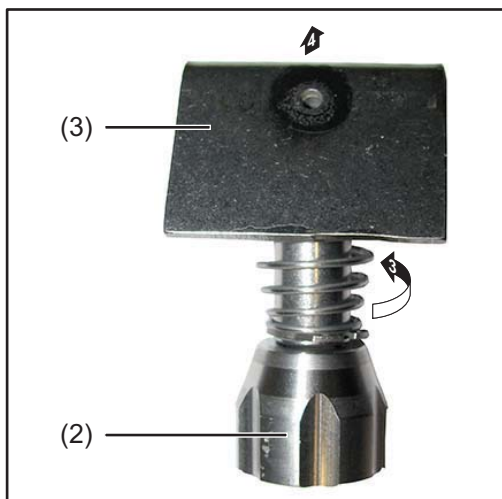
Odšroubování čisticí elektrody

- 3 Odšroubujte čisticí elektrodu (3) od upevňovací matice (2)

Montáž čisticí elektrody



Našroubování čisticí elektrody do upevňovací matice



Pevné dotažení upevňovací matice

- 1 Našroubujte novou čisticí elektrodu (1) až na doraz do upevňovací matice (2)
- 2 Povolte čisticí elektrodu (1) cca o 1 otáčku

DŮLEŽITÉ!! Aby bylo možné čisticí elektrodu ještě nastavit, upevňovací matici při našroubování na rukojeť zatím nedotahujte.

- 3 Našroubujte upevňovací matici (2) s čisticí elektrodou (1) na rukojeť (3)
- 4 Nastavte čisticí elektrodu (1) podle způsobu použití
- 5 Pevně dotáhněte upevňovací matici (2) na rukojeti (3) bez použití náradí

FRONIUS INTERNATIONAL GMBH

Froniusstraße 1
A-4643 Pettenbach
AUSTRIA
contact@fronius.com
www.fronius.com

Under **www.fronius.com/contact** you will find the addresses
of all Fronius Sales & Service Partners and locations



Find your
spareparts online



spareparts.fronius.com