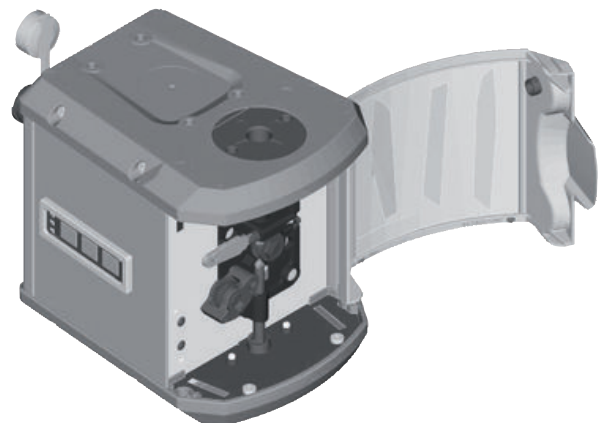


Operating Instructions

WF 25i REEL R /SA/2R/G/W



ES | Manual de instrucciones



Tabla de contenido

Indicaciones de seguridad.....	5
Explicación de las instrucciones de seguridad.....	5
Generalidades.....	5
Utilización prevista.....	6
Condiciones ambientales.....	6
Obligaciones de la empresa explotadora.....	6
Obligaciones del personal.....	7
Acoplamiento a la red.....	7
Protección personal.....	7
Peligro originado por gases y vapores tóxicos.....	8
Peligro originado por proyección de chispas.....	9
Peligros originados por corriente de red y corriente de soldadura.....	9
Corrientes de soldadura vagabundas.....	10
Clasificaciones de equipos CEM.....	11
Medidas de compatibilidad electromagnética (CEM).....	11
Medidas en relación con los campos electromagnéticos.....	12
Puntos de especial peligro.....	12
Requisitos del gas protector.....	13
Peligro originado por las botellas de gas protector.....	13
Peligro originado por la fuga de gas protector.....	14
Medidas de seguridad en el lugar de emplazamiento y durante el transporte.....	14
Medidas de seguridad en servicio normal.....	15
Puesta en servicio, mantenimiento y reparación.....	16
Inspección de seguridad.....	16
Eliminación.....	16
Certificación de seguridad.....	17
Protección de datos.....	17
Derechos de autor.....	17
Generalidades.....	18
Seguridad.....	18
Concepto del sistema.....	18
Campo de aplicación.....	18
Utilización prevista.....	18
Ejemplo de aplicación.....	19
Advertencias en el equipo.....	20
Descripción de las advertencias en el equipo.....	22
Elementos de manejo, conexiones y componentes mecánicos.....	24
Seguridad.....	24
Elementos de manejo, conexiones y componentes mecánicos.....	24
Panel de control.....	25
Montar el avance de hilo.....	27
Montar la devanadora.....	27
Colocar/cambiar los rodillos de avance.....	28
Seguridad.....	28
General.....	28
WF 30i Reel 2R: Insertar/cambiar los rodillos de aporte en el accionamiento a 2 rodillos.....	28
Hacer entrar el electrodo de soldadura.....	31
Guiado aislado del electrodo de soldadura hacia la devanadora.....	31
Seguridad.....	31
Introducir el electrodo de soldadura.....	32
Accionamiento a 2 rodillos - Ajustar la presión de contacto.....	33
Puesta en servicio.....	34
Puesta en servicio.....	34
Observaciones para ajustar el par de transporte de hilo.....	34
Las indicaciones LED durante el servicio normal.....	35
Cuidado, mantenimiento y eliminación.....	37
Generalidades.....	37
Seguridad.....	37
Con cada puesta en servicio.....	37
Cada 6 meses.....	37

Eliminación.....	38
Diagnóstico de errores, solución de errores.....	39
Generalidades.....	39
Seguridad.....	39
Indicaciones LED en caso de error.....	39
Diagnóstico de errores.....	40
Datos técnicos.....	42
WF 25i REEL R /SA/2R/G/W.....	42

Indicaciones de seguridad

Explicación de las instrucciones de seguridad

¡ADVERTENCIA!

Indica un peligro inminente.

- ▶ En caso de no evitar el peligro, las consecuencias pueden ser la muerte o lesiones de carácter muy grave.
-

¡PELIGRO!

Indica una situación posiblemente peligrosa.

- ▶ Si no se evita esta situación, se puede producir la muerte así como lesiones de carácter muy grave.
-

¡PRECAUCIÓN!

Indica una situación posiblemente perjudicial.

- ▶ Si no se evita esta situación, se pueden producir lesiones de carácter leve o de poca importancia, así como daños materiales.
-

¡OBSERVACIÓN!

Indica la posibilidad de obtener unos resultados mermados de trabajo y que se puedan producir daños en el equipamiento.

Generalidades

El equipo ha sido fabricado según el estado de la técnica y las reglas reconocidas en referencia a la seguridad. No obstante, el manejo incorrecto o el uso inadecuado implica peligro para:

- La integridad física y la vida del operario o de terceras personas.
 - El equipo y otros valores materiales de la empresa explotadora.
 - El trabajo eficiente con el equipo.
-

Todas las personas implicadas en la puesta en servicio, el manejo, el mantenimiento y la conservación del equipo deben:

- Poseer la cualificación correspondiente.
 - Poseer conocimientos de soldadura.
 - Leer completamente y seguir escrupulosamente este manual de instrucciones.
-

El manual de instrucciones debe permanecer guardado en el lugar de empleo del equipo. Complementariamente al manual de instrucciones, se deben tener en cuenta las reglas válidas a modo general, así como las reglas locales respecto a la prevención de accidentes y la protección medioambiental.

Todas las indicaciones de seguridad y peligro en el equipo:

- Deben mantenerse en estado legible.
 - No deben dañarse.
 - No deben retirarse.
 - No deben taparse ni cubrirse con pegamento ni pintura.
-

Las posiciones de las indicaciones de seguridad y peligro en el equipo figuran en el capítulo "Generalidades" del manual de instrucciones del mismo.

Los errores que puedan mermar la seguridad deben ser eliminados antes de conectar el aparato.

¡Se trata de seguridad!

Utilización prevista

El equipo se debe utilizar, exclusivamente, para los trabajos conformes a la utilización prevista.

El equipo está construido exclusivamente para los procedimientos de soldadura indicados en la placa de características.

Cualquier otro uso se considerará como no previsto por el diseño constructivo. El fabricante declina cualquier responsabilidad frente a los daños que se pudieran originar.

También forman parte de la utilización prevista:

- La lectura completa y la consideración de todas las indicaciones del manual de instrucciones.
- La lectura completa y la consideración de todas las indicaciones de seguridad y peligro.
- El cumplimiento de los trabajos de inspección y mantenimiento.

Jamás se debe utilizar el equipo para las aplicaciones siguientes:

- Deshelar tubos
- Cargar baterías/acumuladores
- Arrancar motores

El equipo ha sido construido para usos industriales. El fabricante declina cualquier responsabilidad por daños originados por un empleo en el ámbito doméstico.

El fabricante declina también toda responsabilidad ante resultados de trabajo deficientes o defectuosos.

Condiciones ambientales

Cualquier servicio o almacenamiento del equipo fuera del campo indicado será considerado como no previsto. El fabricante declina cualquier responsabilidad frente a los daños que se pudieran originar.

Gama de temperaturas del aire ambiental:

- En servicio: -10 °C hasta + 40 °C (14 °F hasta 104 °F)
- Durante el transporte y almacenamiento: -20 °C hasta +55 °C (-4 °F hasta 131 °F)

Humedad relativa del aire:

- Hasta el 50 % a 40 °C (104 °F)
- Hasta el 90 % a 20 °C (68 °F)

Aire ambiental: libre de polvo, ácidos, gases o sustancias corrosivas, etc.

Altura por encima del nivel del mar: hasta 2000 m (6561 ft. 8.16 in.)

Obligaciones de la empresa explotadora

La empresa explotadora se compromete a que solo trabajarán con el equipo personas que:

- Estén familiarizadas con las prescripciones fundamentales en relación con la seguridad laboral y la prevención de accidentes y que hayan sido instruidas en el manejo del equipo.
- Hayan leído y comprendido en particular el capítulo "Indicaciones de seguridad" en el presente manual de instrucciones, confirmando la lectura y comprensión mediante su firma.
- Hayan recibido la formación necesaria en relación con los requisitos de los resultados de trabajo.

Se debe comprobar periódicamente que el personal trabaja de forma segura.

Obligaciones del personal

Todas las personas a las que se encomiendan trabajos en el equipo se comprometen, antes del comienzo del trabajo, a:

- Observar las prescripciones fundamentales acerca de la seguridad laboral y la prevención de accidentes.
 - Leer en particular el capítulo "Indicaciones de seguridad" en el presente manual de instrucciones, confirmando la comprensión y cumplimiento del mismo mediante su firma.
-

Antes de abandonar el puesto de trabajo, se debe asegurar que no se puedan producir daños personales o materiales durante la ausencia.

Acoplamiento a la red

Por su consumo de corriente, los equipos de alta potencia pueden repercutir sobre la calidad de energía de la red.

Esta característica puede afectar a algunos tipos de equipos y manifestarse como sigue:

- Limitaciones de conexión
- Requisitos con respecto a la máxima impedancia de la red admisible *)
- Requisitos con respecto a la mínima potencia de cortocircuito necesaria *)

*) En cada caso en el interface a la red pública
Ver los datos técnicos

En este caso, la empresa explotadora o el usuario del equipo deben asegurar que la conexión del equipo esté permitida y, si fuera necesario, deben consultar el caso con la correspondiente empresa suministradora de energía.

¡IMPORTANTE! ¡Prestar atención a que la puesta a tierra del acoplamiento a la red sea segura!

Protección personal

El manejo del equipo implica exponerse a múltiples peligros como, por ejemplo:

- Proyección de chispas, proyección de piezas metálicas calientes
 - Radiación del arco voltaico (dañina para los ojos y la piel)
 - Campos electromagnéticos perjudiciales que suponen un peligro mortal para personas con marcapasos
 - Peligro eléctrico originado por corriente de red y corriente de soldadura
 - Elevadas molestias acústicas
 - Humo de soldadura y gases perjudiciales
-

Llevar ropa de protección adecuada para manejar el equipo. Características de la ropa de protección:

- Debe ser difícilmente inflamable
 - Debe ser aislante y seca
 - Debe cubrir todo el cuerpo, estar intacta y en buen estado
 - Se debe llevar una careta
 - No remangarse los pantalones
-

- La ropa de protección incluye, por ejemplo, los siguientes aspectos:
- Protección de los ojos y la cara mediante una careta con elemento filtrante homologado frente a rayos de luz ultravioleta, calor y proyección de chispas.
 - Detrás del casco de protección se deben llevar gafas adecuadas con protección lateral.
 - Llevar zapatos robustos impermeables incluso en caso de humedad.
 - Protegerse las manos con unos guantes adecuados (aislamiento eléctrico, protección térmica).
 - Llevar protección auditiva para reducir las molestias acústicas y evitar lesiones.

- Las personas, especialmente los niños, se deben mantener alejados de los equipos y del proceso de soldadura durante el servicio. Si aún así hay personas cerca:
- Se debe instruir a dichas personas acerca de todos los peligros (peligro de deslumbramiento originado por el arco voltaico, peligro de lesiones originado por la proyección de chispas, humo de soldadura dañino para la salud, molestias acústicas, posible peligro originado por la corriente de red o la corriente de soldadura, etc.).
 - Poner a disposición los medios de protección adecuados.
 - Montar unas paredes y cortinas de protección adecuadas.

Peligro originado por gases y vapores tóxicos

El humo que se genera durante la soldadura contiene gases y vapores dañinos para la salud.

El humo de soldadura contiene sustancias que, según la monografía 118 de la Agencia Internacional para la Investigación del Cáncer, provocan cáncer.

Utilizar una aspiración en puntos concretos y en todo el local. Si fuera posible, utilizar antorchas de soldadura con dispositivos de aspiración integrados.

Mantener la cabeza alejada del humo de soldadura y de los gases que se van generando.

Humo y gases perjudiciales generados:

- No inhalar
- Aspirar con unos medios adecuados fuera de la zona de trabajo

Procurar que haya suficiente alimentación de aire fresco. Garantizar como mínimo una tasa de ventilación de 20 m³/hora en todo momento.

En caso de una ventilación insuficiente, se debe utilizar una careta de soldadura con alimentación de aire.

En caso de que existan dudas acerca de la idoneidad de la capacidad de extracción, se deben comparar los valores de emisión de sustancias nocivas con los valores límite admisibles.

Los componentes siguientes son responsables del nivel de nocividad del humo de soldadura:

- Metales utilizados para la pieza de trabajo
- Electrodo
- Recubrimientos
- Agentes de limpieza, desengrasantes, etc.
- Proceso de soldadura empleado

Por tanto, se deben tener en cuenta las correspondientes fichas técnicas de seguridad de material y las indicaciones del fabricante para los componentes indicados.

Encontrará recomendaciones sobre situaciones de exposición, medidas de prevención de riesgos e identificación de condiciones de trabajo en la página web de

la European Welding Association en la sección Health & Safety (<https://european-welding.org>).

Mantener los vapores inflamables (por ejemplo, vapores de disolvente) alejados del campo de radiación del arco voltaico.

Cerrar la válvula de la bombona de gas protector o la alimentación de gas principal si no se realizan trabajos de soldadura.

Peligro originado por proyección de chispas

La proyección de chispas puede provocar incendios y explosiones.

Jamás se debe soldar cerca de materiales inflamables.

Los materiales inflamables se deben encontrar a una distancia mínima de 11 metros (36 ft. 1.07 in.) del arco voltaico o estar protegidos por una cubierta homologada.

Tener a disposición un extintor adecuado y homologado.

Las chispas y los fragmentos de piezas metálicas calientes también pueden entrar en las zonas contiguas a través de pequeñas ranuras y aberturas. Tomar las correspondientes medidas para evitar cualquier riesgo de lesiones e incendios.

No se debe soldar en zonas con riesgo de incendio y explosión y en depósitos cerrados, bidones o tubos, si estos elementos no están preparados según las correspondientes normas nacionales e internacionales.

No se deben realizar soldaduras en recipientes en los que se almacenen o se hayan almacenado gases, combustibles, aceites minerales y similares. Debido a los residuos existe riesgo de explosión.

Peligros originados por corriente de red y corriente de soldadura

Por lo general, una descarga eléctrica puede resultar mortal.

No se debe entrar en contacto con piezas bajo tensión dentro y fuera del equipo.

Durante la soldadura MIG/MAG y la soldadura TIG también están bajo tensión el hilo de soldadura, la bobina de hilo, los rodillos de avance, así como todas las piezas metálicas en relación con el hilo de soldadura.

Emplazar la devanadora de hilo siempre sobre una base suficientemente aislada o utilizar un soporte de devanadora aislante adecuado.

Autoprotegerse y proporcionar una protección personal suficiente mediante una base o una cubierta seca y suficientemente aislante frente al potencial de tierra o masa. La base o la cubierta deben cubrir por completo toda la zona entre el cuerpo y el potencial de tierra o masa.

Todos los cables y líneas deben estar fijados, intactos, aislados y tener una dimensión suficiente. Sustituir inmediatamente las uniones sueltas, los cables chamuscados, dañados o con una dimensión insuficiente.

Antes de cada uso, comprobar con la mano el asiento firme de las conexiones de corriente.

En caso de cables de corriente con clavija de bayoneta, torsionar el cable de corriente al menos 180° alrededor de su eje longitudinal y pretensarlo.

Los cables o las líneas no se deben utilizar para atar el cuerpo ni partes del cuerpo.

El electrodo (electrodo, electrodo de tungsteno, hilo de soldadura, etc.):

- Jamás debe sumergirse en líquidos para su refrigeración.
- Jamás debe tocarse estando el sistema de soldadura conectado.

Entre los electrodos de dos sistemas de soldadura puede producirse, por ejemplo, doble tensión de marcha sin carga de un sistema de soldadura. Cuando se entra en contacto simultáneamente con los potenciales de ambos electrodos, es muy posible que exista peligro mortal.

Un electricista especializado debe comprobar periódicamente la alimentación de red respecto a la capacidad de funcionamiento del conductor protector.

Los equipos de clase de protección I requieren una red con conductores protectores y un sistema de conectores con contacto de conductor protector para un funcionamiento correcto.

El funcionamiento del equipo en una red sin conductor protector y en un enchufe sin contacto de conductor protector solo se permitirá si se cumplen todas las disposiciones nacionales relativas a la separación de protección.

De lo contrario, se considerará negligencia grave. El fabricante declina cualquier responsabilidad frente a los daños que se pudieran originar.

Si fuera necesario, proporcionar una puesta a tierra suficiente de la pieza de trabajo mediante medios adecuados.

Desconectar los equipos no utilizados.

Al realizar trabajos a gran altura, llevar un arnés de seguridad para evitar caídas.

Separar el equipo de la red y sacar la clavija para la red antes de comenzar a trabajar en el mismo.

Mediante un rótulo de aviso claro y legible, asegurar el equipo frente a reconexiones y conexiones de la clavija para la red.

Después de abrir el equipo:

- Descargar todos los componentes que almacenan cargas eléctricas.
- Asegurarse de que todos los componentes del equipo estén sin corriente.

Si se requieren trabajos en piezas bajo tensión, contar con la ayuda de una segunda persona para que pueda apagar a tiempo el interruptor principal.

Corrientes de soldadura vagabundas

Si no se tienen en cuenta las indicaciones que figuran a continuación, existe la posibilidad de que se produzcan corrientes de soldadura vagabundas que puedan provocar lo siguiente:

- Peligro de incendio
- Calentamiento excesivo de componentes en contacto con la pieza de trabajo
- Destrucción de conductores protectores
- Daño del equipo y de otras instalaciones eléctricas

Se debe proporcionar una unión fija del borne de la pieza de trabajo con la pieza de trabajo.

Fijar el borne de la pieza de trabajo lo más cerca posible del punto a soldar.

Instalar el equipo con un aislamiento suficiente de los elementos cercanos conductores de electricidad, por ejemplo, con respecto a suelos o soportes conductores.

En caso de utilización de distribuidores de corriente, alojamientos de cabezal doble, etc., debe tenerse en cuenta lo siguiente: También el electrodo de la antorcha o del soporte de electrodo sin utilizar conduce potencial. Procurar un alojamiento

to con suficiente aislamiento de la antorcha o del soporte de electrodo sin utilizar.

En caso de aplicaciones MIG/MAG automatizadas, el electrodo de soldadura aislado solo se debe conducir desde el bidón de hilo de soldadura, la bobina grande o la bobina de hilo hacia el avance de hilo.

Clasificaciones de equipos CEM

Equipos de la clase de emisión A:

- Solo están destinados al uso en zonas industriales.
- Pueden provocar perturbaciones condicionadas a la línea e irradiadas en otras regiones.

Equipos de la clase de emisión B:

- Cumplen los requisitos de emisión en zonas residenciales e industriales. Lo mismo es aplicable a zonas residenciales en las que la energía se suministra desde una red de baja tensión pública.

Clasificación de equipos CEM según la placa de características o los datos técnicos.

Medidas de compatibilidad electromagnética (CEM)

En casos especiales puede ocurrir que, a pesar de cumplirse los valores límite de emisión normalizados, se produzcan influencias sobre el campo de aplicaciones previsto (por ejemplo, cuando haya equipos sensibles en el emplazamiento o cuando cerca del emplazamiento haya receptores de radio o televisión). En este caso, la empresa explotadora está obligada a tomar las medidas adecuadas para eliminar las perturbaciones.

Comprobar y evaluar la resistencia a perturbaciones de las instalaciones en el entorno del equipo según las disposiciones nacionales e internacionales. Ejemplos para instalaciones susceptibles a perturbaciones que pueden verse influidas por el equipo:

- Dispositivos de seguridad
- Cables de red, señales y transmisión de cables
- Instalaciones de procesamiento de datos y telecomunicación
- Instalaciones para medir y calibrar

Medidas de apoyo para evitar problemas de compatibilidad electromagnética (CEM):

1. Alimentación de red
 - Si se producen perturbaciones electromagnéticas a pesar de un acoplamiento a la red acorde a las prescripciones, se deben tomar medidas adicionales (por ejemplo, utilización de un filtro de red adecuado).
2. Cables solda
 - Mantenerlos lo más cortos posible
 - Instalarlos lo más cerca posible (para evitar problemas con campos electromagnéticos)
 - Realizar la instalación dejando gran distancia respecto al resto de cables solda.
3. Conexión equipotencial
4. Puesta a tierra de la pieza de trabajo
 - Si fuera necesario, establecer la conexión a tierra mediante unos condensadores adecuados.
5. Blindado, si fuera necesario
 - Blindar las demás instalaciones en el entorno.
 - Blindar toda la instalación de soldadura.

Medidas en relación con los campos electromagnéticos

Los campos electromagnéticos pueden causar daños para la salud que aún no son conocidos:

- Efectos sobre la salud de las personas próximas, por ejemplo, personas que llevan marcapasos o prótesis auditiva.
 - Las personas que llevan marcapasos deben consultar a su médico antes de permanecer en las inmediaciones del equipo y del proceso de soldadura.
 - Por motivos de seguridad, las distancias entre los cables de soldadura y la cabeza o el torso del soldador deben ser lo más grandes posible.
 - Los cables de soldar y juegos de cables no se deben llevar encima del hombro ni utilizar para envolver el cuerpo o partes del cuerpo con ellos.
-

Puntos de especial peligro

Mantener las manos, pelo, ropa y herramientas alejados de las partes móviles, como por ejemplo:

- Ventiladores
 - Ruedas dentadas
 - Rodillos
 - Ejes
 - Bobinas de hilo e hilos de soldadura
-

No introducir la mano en las ruedas dentadas del accionamiento del hilo o en las piezas giratorias del accionamiento.

Las cubiertas y piezas laterales pueden abrirse/retirarse únicamente para los trabajos de mantenimiento y reparación.

Durante el servicio:

- Asegurarse de que todas las cubiertas están cerradas y todos los laterales correctamente montados.
 - Mantener cerradas todas las cubiertas y los laterales.
-

La salida del hilo de soldadura de la antorcha supone un elevado riesgo de lesiones (en las manos, la cara, los ojos, etc.).

Por tanto, la antorcha de soldadura debe mantenerse alejada del cuerpo (equipos con devanadora de hilo) y se deben utilizar unas gafas de protección adecuadas.

No entrar en contacto con la pieza de trabajo durante ni después de la soldadura. Peligro de quemaduras.

Las piezas de trabajo en proceso de enfriamiento pueden desprender escoria.

Por lo tanto, al retocar las piezas de trabajo también se debe llevar puesto el equipo de protección prescrito y procurar que las demás personas estén también suficientemente protegidas.

Dejar que se enfríen las antorchas de soldadura y los demás componentes de la instalación antes de realizar trabajos en los mismos.

En locales sujetos a riesgo de incendio y explosión rigen unas prescripciones especiales.

Se deben tener en cuenta las correspondientes disposiciones nacionales e internacionales.

Para realizar trabajos en locales con un mayor riesgo eléctrico (por ejemplo, calderas), los sistemas de soldadura deben estar identificados con el símbolo (Safety). No obstante, el sistema de soldadura no debe encontrarse en este tipo de locales.

Peligro de escaldadura originado por la fuga de líquido de refrigeración. Desconectar la refrigeración antes de desenchufar las conexiones para el avance o el retorno del líquido de refrigeración.

Tener en cuenta la ficha técnica de seguridad del líquido de refrigeración al trabajar con el mismo. Puede obtener la ficha técnica de seguridad del líquido de refrigeración a través de su centro de servicio o la página web del fabricante.

Para el transporte de equipos con grúa, solo se deben utilizar medios de fijación de carga adecuados del fabricante.

- Enganchar las cadenas o los cables en los puntos de suspensión previstos a tal fin en el medio de fijación de carga adecuado.
 - Las cadenas o los cables deben tener un ángulo lo más pequeño posible con respecto a la vertical.
 - Retirar la botella gas y la devanadora de hilo (equipos MIG/MAG y TIG).
-

En caso de suspender con grúa la devanadora de hilo durante la soldadura, siempre debe utilizarse un sistema amarre devanadora aislante y adecuado (equipos MIG/MAG y TIG).

La soldadura con el equipo durante el transporte con grúa solo está permitida si se indica claramente en el uso previsto del equipo.

Si el equipo dispone de cinta portadora o asa de transporte, estos elementos sirven solo para el transporte a mano. La cinta portadora no resulta adecuada para el transporte mediante grúa, carretilla elevadora de horquilla ni otras herramientas de elevación mecánicas.

Comprobar periódicamente todos los medios de fijación (correas, hebillas, cadenas...) que se utilicen en relación con el equipo o sus componentes (por ejemplo, con respecto a daños mecánicos, corrosión o cambios provocados por otras influencias ambientales).

El intervalo y el alcance de las pruebas deben cumplir al menos las normas y directivas nacionales vigentes en cada momento.

En caso de utilizar un adaptador para la conexión de gas, existe peligro de no detectar fugas de gas protector incoloro e inodoro. Antes del montaje, y utilizando una cinta de teflón adecuada, impermeabilizar la rosca en el lado del equipo del adaptador para la conexión de gas protector.

Requisitos del gas protector

Especialmente en los conductos anulares, el gas protector puede producir daños en el equipamiento y reducir la calidad de soldadura.

Se deben cumplir las siguientes especificaciones relativas a la calidad del gas protector:

- Tamaño de las partículas sólidas < 40 µm
 - Punto de rocío de presión < -20 °C
 - Máx. contenido de aceite < 25 mg/m³
-

¡En caso de ser necesario, utilizar un filtro!

Peligro originado por las botellas de gas protector

Las botellas de gas protector contienen gas bajo presión y pueden explotar en caso de estar dañadas. Como las botellas de gas protector forman parte del equipo de soldadura, deben ser tratadas con sumo cuidado.

Proteger las botellas de gas protector con gas comprimido frente a calor excesivo, golpes mecánicos, escoria, llamas desprotegidas, chispas y arcos voltaicos.

Montar las botellas de gas protector en posición vertical y fijarlas según el manual para evitar que se puedan caer.

Mantener las botellas de gas protector alejadas de los circuitos de soldadura o de otros circuitos de corriente eléctrica.

Jamás se debe colgar una antorcha soldadura de una botella de gas protector.

Jamás se debe entrar en contacto con una botella de gas protector por medio de un electrodo.

Peligro de explosión: jamás se deben realizar soldaduras en una botella de gas protector bajo presión.

Utilizar siempre exclusivamente las botellas de gas protector adecuadas y los accesorios correspondientes (reguladores, tubos y racores, etc.). Utilizar exclusivamente botellas de gas protector y accesorios que se encuentren en buen estado.

Cuando se abra la válvula de una botella de gas protector, alejar la cara de la salida.

Cerrar la válvula de la botella de gas protector si no se realizan trabajos de soldadura.

Dejar la caperuza en la válvula de la botella de gas protector si no hay ninguna botella de gas protector conectada.

Seguir las indicaciones del fabricante, así como las correspondientes disposiciones nacionales e internacionales para botellas de gas protector y piezas de accesorio.

Peligro originado por la fuga de gas protector

Peligro de asfixia originado por fugas descontrolados de gas protector

El gas protector es incoloro e inodoro y, en caso de fuga, puede expulsar el oxígeno del aire ambiental.

- Proporcionar suficiente alimentación de aire fresco. El caudal de ventilación debe ser de al menos 20 m³/hora.
 - Tener en cuenta las instrucciones de seguridad y mantenimiento de la bombona de gas protector o de la alimentación de gas principal.
 - Cerrar la válvula de la bombona de gas protector o la alimentación de gas principal si no se realizan trabajos de soldadura.
 - Antes de cada puesta en servicio, comprobar la bombona de gas protector o la alimentación de gas principal con respecto a fugas descontroladas de gas.
-

Medidas de seguridad en el lugar de emplazamiento y durante el transporte

¡La caída de un equipo puede suponer un peligro mortal! Colocar el equipo sobre una base firme y nivelada.

- Se admite un ángulo de inclinación máximo de 10°.
-

En locales con riesgo de incendio y explosión rigen prescripciones especiales.

- Tener en cuenta las disposiciones nacionales e internacionales correspondientes.
-

Mediante instrucciones internas de la empresa y controles, asegurarse de que el entorno del puesto de trabajo esté siempre limpio y visible.

Emplazar y utilizar el equipo solo según el tipo de protección indicado en la placa de características.

En el momento de realizar el emplazamiento del equipo se debe mantener un espacio alrededor de 0,5 m (1 ft. 7.69 in.) alrededor del mismo para que el aire de refrigeración pueda entrar y salir sin ningún problema.

Al transportar el equipo se debe procurar cumplir las directivas y la normativa de prevención de accidentes vigentes a nivel nacional y regional. Esto se aplica especialmente a las directivas relativas a los riesgos durante el transporte.

No se deben levantar ni transportar los equipos activos. Apagar los equipos y desconectarlos de la red de corriente antes de transportarlos o levantarlos.

Antes de cada transporte de un sistema de soldadura (p. ej. con carro de desplazamiento, refrigeración, equipo de soldadura y devanadora de hilo), drenar completamente el líquido de refrigeración y desmontar los siguientes componentes:

- Devanadora de hilo
 - Bobina de hilo
 - Bombona de gas protector
-

Antes de la puesta en marcha y después del transporte resulta imprescindible realizar una comprobación visual del equipo para comprobar si ha sufrido daños. Antes de la puesta en marcha, se debe encomendar la reparación de los daños visibles al servicio técnico cualificado.

Medidas de seguridad en servicio normal

Solo se deberá utilizar el equipo cuando todos los dispositivos de seguridad tengan plena capacidad de funcionamiento. Si los dispositivos de seguridad no disponen de plena capacidad de funcionamiento existe peligro para:

- La integridad física y la vida del operario o de terceras personas.
 - El equipo y otros valores materiales del empresario.
 - El trabajo eficiente con el equipo.
-

Antes de la conexión del equipo se deben reparar los dispositivos de seguridad que no dispongan de plena capacidad de funcionamiento.

Jamás se deben anular ni poner fuera de servicio los dispositivos de seguridad.

Antes de la conexión del equipo se debe asegurar que nadie pueda resultar perjudicado.

Al menos una vez por semana, comprobar que el equipo no presenta daños visibles desde el exterior y verificar la capacidad de funcionamiento de los dispositivos de seguridad.

Fijar la botella de gas protector siempre correctamente y retirarla previamente en caso de transporte con grúa.

Por sus propiedades (conductividad eléctrica, protección contra heladas, compatibilidad de materiales, inflamabilidad, etc.), solo el líquido de refrigeración original del fabricante es adecuado para nuestros equipos.

Utilizar exclusivamente el líquido de refrigeración original adecuado del fabricante.

No mezclar el líquido de refrigeración original del fabricante con otros líquidos de refrigeración.

Conectar a la refrigeración solo componentes del sistema del fabricante.

Si se producen otros daños debido al uso de otros componentes del sistema o líquidos de refrigeración, el fabricante declina toda responsabilidad al respecto y se extinguirán todos los derechos de garantía.

Cooling Liquid FCL 10/20 no es inflamable. El líquido de refrigeración basado en etanol es inflamable en determinadas condiciones. Transportar el líquido de refrigeración solo en los envases originales cerrados y mantenerlo alejado de las fuentes de chispas.

El líquido de refrigeración debe ser eliminado debidamente según las prescripciones nacionales e internacionales. Puede obtener la ficha técnica de seguridad del líquido de refrigeración a través de su centro de servicio o la página web del fabricante.

Antes de cada comienzo de soldadura se debe comprobar el nivel líquido refrigerante con el equipo frío.

Puesta en servicio, mantenimiento y reparación

En caso de piezas procedentes de otros fabricantes no queda garantizado que hayan sido diseñadas y fabricadas de acuerdo con las exigencias y la seguridad.

- Utilizar solo repuestos y consumibles originales (lo mismo rige para piezas normalizadas).
- No se deben efectuar cambios, montajes ni transformaciones en el equipo, sin previa autorización del fabricante.
- Se deben sustituir inmediatamente los componentes que no se encuentren en perfecto estado.
- En los pedidos deben indicarse la denominación exacta y el número de referencia según la lista de repuestos, así como el número de serie del equipo.

Los tornillos de la caja representan la conexión de conductor protector para la puesta a tierra de las partes de la caja.

Utilizar siempre la cantidad correspondiente de tornillos originales de la caja con el par indicado.

Inspección de seguridad

El fabricante recomienda encomendar, al menos cada 12 meses, una inspección de seguridad.

El fabricante recomienda realizar una calibración de los sistemas de soldadura en un intervalo de 12 meses.

Se recomienda que un electricista especializado homologado realice una inspección de seguridad en los siguientes casos:

- Tras cualquier cambio
- Tras montajes o transformaciones
- Tras reparación, cuidado y mantenimiento
- Al menos cada doce meses

Para la inspección de seguridad se deben observar las normas y directivas nacionales e internacionales.

Su centro de servicio le proporcionará información más detallada para la inspección de seguridad y la calibración. Bajo demanda, también le proporcionará la documentación necesaria.

Eliminación

Los residuos de equipos eléctricos y electrónicos deben desecharse por separado y reciclarse de forma respetuosa con el medio ambiente de acuerdo con la directiva de la Unión Europea y la legislación nacional. Devolver los equipos usados al distribuidor o desecharlos a través de un sistema de eliminación y recogida local autorizado. La eliminación adecuada de los residuos de equipos promueve el reciclaje sostenible de los recursos y evita efectos negativos sobre la salud y el medio ambiente.

Materiales de embalaje

- Desechar por separado
- Tener en cuenta las normas locales vigentes
- Reducir el volumen que ocupa la caja

Certificación de seguridad

Los equipos con delcaración de conformidad UE cumplen los requisitos fundamentales de la directiva de baja tensión y compatibilidad electromagnética (por ejemplo, las normas de producto relevantes de la serie de normas EN 60 974).

Fronius International GmbH declara mediante la presente que el equipo cumple la Directiva 2014/53/UE. El texto completo de la declaración de conformidad UE está disponible en la siguiente dirección de Internet: <http://www.fronius.com>

Los equipos identificados con la certificación CSA cumplen las disposiciones de las normas relevantes para Canadá y EE. UU.

Protección de datos

Con respecto a la seguridad de los datos, el usuario es responsable de lo siguiente:

- El usuario es responsable de la salvaguardia de datos de las modificaciones,
- el almacenamiento y memorización de los ajustes personales.

Derechos de autor

Los derechos de autor respecto al presente manual de instrucciones son propiedad del fabricante.

El texto y las ilustraciones corresponden al estado técnico en el momento de la impresión y están sujetos a cambios sin previo aviso.
Agradeceríamos cualquier sugerencia de mejora e información sobre posibles incoherencias en el manual de instrucciones.

Generalidades

Seguridad



¡PELIGRO!

Peligro originado por un manejo incorrecto y trabajos realizados incorrectamente.

La consecuencia pueden ser graves daños materiales y personales.

- ▶ Leer y comprender por completo este manual de instrucciones antes de poner en marcha el avance de hilo desdevanador.
 - ▶ Leer y comprender por completo el manual de instrucciones del equipo de soldadura utilizado.
 - ▶ Leer y comprender por completo el manual de instrucciones de todos los demás componentes del sistema.
 - ▶ Observar y tener en cuenta todas las normas e instrucciones de seguridad de los documentos mencionados.
-



¡PRECAUCIÓN!

Peligro originado por las partes de accionamiento en rotación con las cubiertas abiertas.

Pueden producirse lesiones y daños personales.

- ▶ Durante los trabajos de mantenimiento o preparación debe garantizarse que las partes de accionamiento del avance de hilo desdevanador no puedan arrancarse a través del equipo de soldadura, una devanadora de hilo u otras extensiones del sistema.
-

Concepto del sistema

El avance de hilo desdevanador 25i REEL sa / 2R es una unidad de impulsión adicional no sincronizada con el equipo de soldadura en el sistema de soldadura para garantizar un transporte de hilo constante y exacto en caso de grandes distancias de transporte de hilo entre el bidón de hilo de soldadura y la devanadora de robot.

El avance de hilo desdevanador está equipado con un accionamiento a 2 rodillos. La alimentación principal se realiza a través de un cable de red propio, y el control se realiza manualmente o a través del control del robot opcional.

Campo de aplicación

Todas las aplicaciones MIG/MAG son para el servicio automatizado en instalaciones interiores.

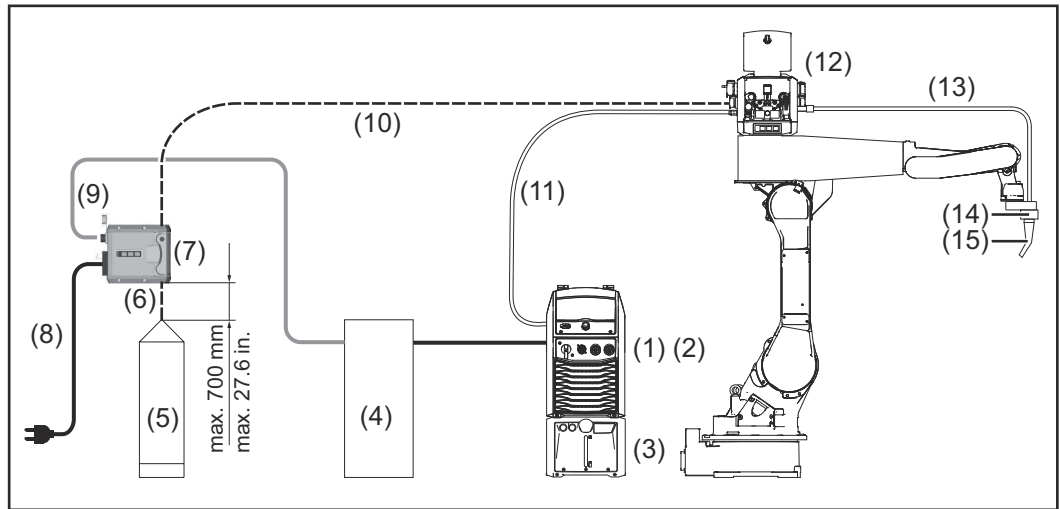
Utilización prevista

El equipo ha sido diseñado exclusivamente para el transporte de hilo en la soldadura MIG/MAG automatizada en combinación con componentes del sistema de Fronius. Cualquier otro uso se considera como no previsto por el diseño constructivo. El fabricante declina cualquier responsabilidad frente a los daños que se pudieran originar.

También forman parte de la utilización prevista:

- La lectura completa de este manual de instrucciones.
- El cumplimiento de todas las instrucciones e indicaciones de seguridad de este manual de instrucciones.
- El cumplimiento de los trabajos de inspección y mantenimiento.

Ejemplo de aplicación



- | | | | |
|-----|--|------|--|
| (1) | Equipo de soldadura | (10) | Manguera de transporte de hilo del avance de hilo desde devanador a la devanadora de robot |
| (2) | Interface de robot | (11) | Juego de cables de interconexión |
| (3) | Refrigeración | (12) | Devanadora de robot |
| (4) | Control del robot | (13) | Juego de cables de la antorcha |
| (5) | Bidón de hilo de soldadura | (14) | Anticolisión |
| (6) | Manguera de transporte de hilo al avance de hilo desde devanador | (15) | Antorchas de robot |
| (7) | Avance de hilo desde devanador | | |
| (8) | Cable de red | | |
| (9) | Cable de control del avance de hilo desde devanador (opción) | | |

Advertencias en el equipo

El equipo dispone de símbolos de seguridad y una placa de características. No se deben eliminar ni cubrir los símbolos de seguridad ni la placa de características. Los símbolos de seguridad advierten de un manejo incorrecto que puede originar graves daños personales y materiales.

Fronius		WF 25i REEL R /sa/2R/G/W	
www.fronius.com		Part No.:	4,049,039,850
		Ser.No.:	24060701
IEC 60 974-5/-10 Cl.A		IP 21	
 1- 50/60 Hz	U ₁	I ₁	 3,15 A
	100 - 240 V	1.7 - 0.7 A	
 1 - 25 m/min	40 - 984 ipm		
CE			
Caution: Parts may be at welding voltage Attention: Les pièces peuvent être à la tension de soudage			

WF 25i REEL R /SA/2R/G/W



El equipo corresponde a la clase de protección II



No arrojar los dispositivos usados en la basura, sino eliminarlos de acuerdo con las normas de seguridad.



La soldadura es peligrosa. Se deben cumplir las siguientes condiciones previas fundamentales para garantizar un trabajo adecuado con el equipo:

- Suficiente cualificación para la soldadura automatizada
- Equipo de soldadura adecuado
- Mantener alejadas de la devanadora y del proceso de soldadura a las personas no implicadas



Realizar las funciones descritas cuando se hayan leído y comprendido por completo los siguientes documentos:

- Este manual de instrucciones
- Todos los manuales de instrucciones de los componentes del sistema, especialmente las normas de seguridad



Mantener las manos, pelo, ropa y herramientas alejados de las partes móviles, como por ejemplo:

- Ruedas dentadas
- Rodillos de aporte
- Bobinas de hilo e hilos de soldadura

No introducir la mano en las ruedas dentadas del accionamiento del hilo o en las piezas giratorias del accionamiento.

Las cubiertas y piezas laterales pueden abrirse/retirarse únicamente para los trabajos de mantenimiento y reparación.

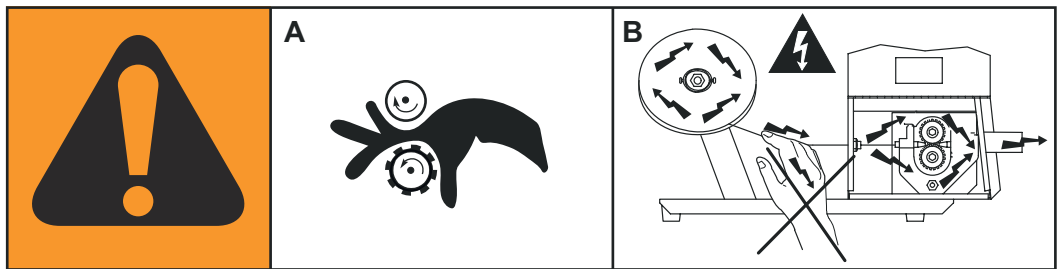


Utilizar una protección para los ojos

Descripción de las advertencias en el equipo

Determinadas versiones de equipos llevan las advertencias en el propio equipo.

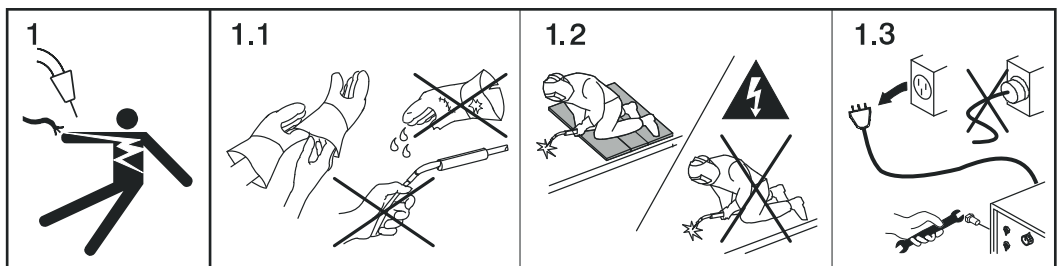
La disposición de los símbolos puede variar.



**! ¡Advertencia! ¡Cuidado!
Los símbolos identifican posibles peligros.**

A Los rodillos impulsores pueden causar lesiones en los dedos.

B Durante el servicio, el hilo de soldadura y las partes de accionamiento se encuentran bajo tensión de soldadura.
¡Mantener las manos y los objetos metálicos alejados!

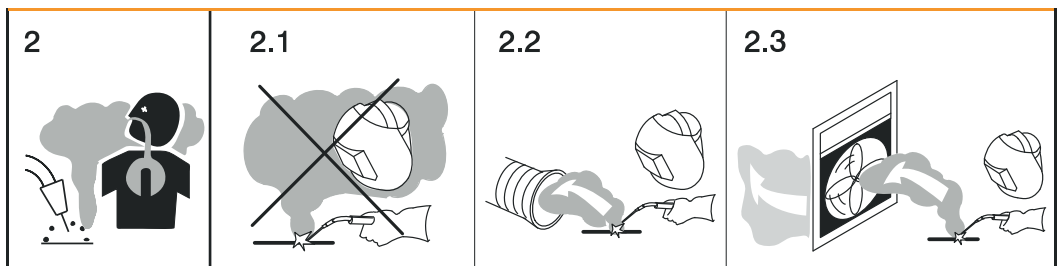


1. Las descargas eléctricas pueden ser mortales.

1.1 Llevar guantes aislantes secos. No entrar en contacto con el electrodo de soldadura con las manos desprotegidas. No llevar guantes húmedos o dañados.

1.2 Utilizar una base aislante contra el suelo y la zona de trabajo como protección contra descargas eléctricas.

1.3 Antes de comenzar a trabajar con el equipo, desconectarlo de la red, extrayendo la clavija para la red o interrumpiendo la alimentación principal.

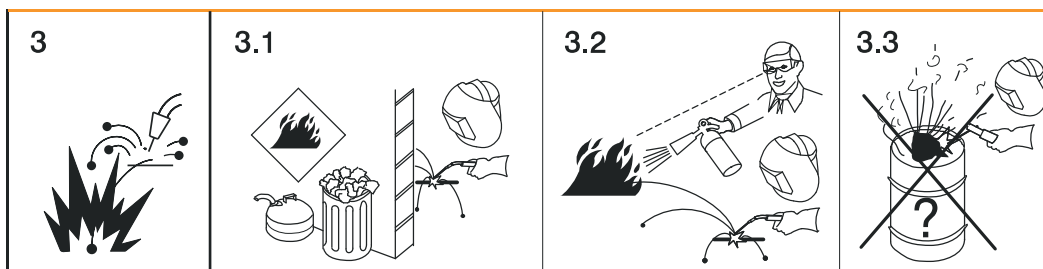


2. La inhalación de humo de soldadura puede ser nociva para la salud.

2.1 Mantener la cabeza alejada del humo de soldadura generado.

2.2 Utilizar una ventilación forzada o una aspiración local para evacuar el humo de soldadura.

2.3 Eliminar el humo de soldadura con un ventilador.

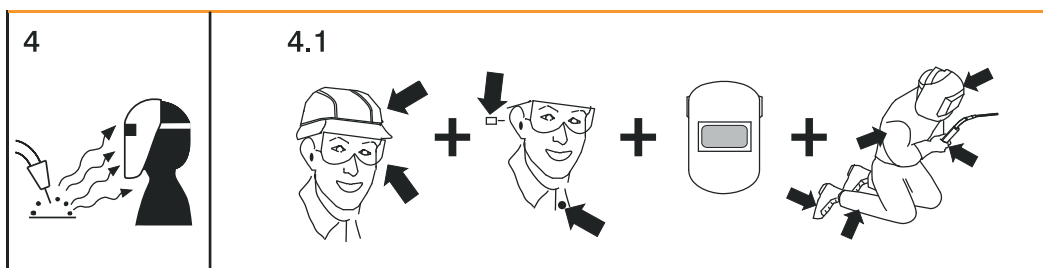


3 Las chispas de soldadura pueden provocar una explosión o un incendio.

3.1 Mantener los materiales inflamables alejados del proceso de soldadura. No se debe soldar cerca de materiales inflamables.

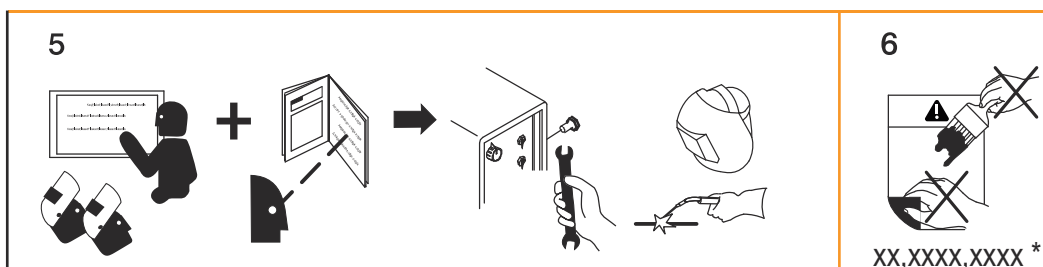
3.2 Las chispas de soldadura pueden provocar un incendio. Mantener los extintores de incendios preparados. En caso necesario, nombrar a un supervisor que sea capaz de manejar el extintor.

3.3 No soldar bidones ni depósitos cerrados.



4. Los rayos del arco voltaico pueden quemar los ojos y causar lesiones en la piel.

4.1 Llevar una protección para la cabeza y gafas de protección. Utilizar protección auditiva y un cuello camisero con botón. Utilizar una careta de soldadura con la tonalidad correcta. Llevar ropa de protección adecuada en todo el cuerpo.



5. Antes de realizar trabajos en la máquina o soldar:
¡Familiarizarse con el equipo y leer las instrucciones!

6. No se debe eliminar ni pintar la pegatina con las advertencias.

* Número de pedido del fabricante de la pegatina

Elementos de manejo, conexiones y componentes mecánicos

Seguridad

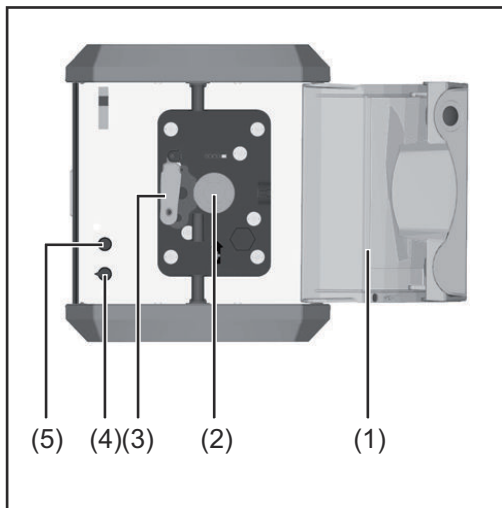
⚠ ¡PELIGRO!

Peligro originado por un manejo incorrecto y trabajos realizados incorrectamente.

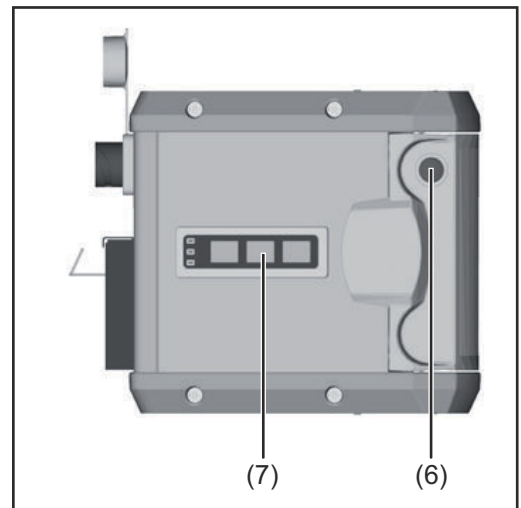
La consecuencia pueden ser graves daños personales y materiales.

- ▶ Todos los trabajos y funciones descritos en este documento deben ser realizados solo por personal técnico formado.
- ▶ Leer y comprender por completo este documento.
- ▶ Leer y comprender todas las normas de seguridad y documentaciones para el usuario de este equipo y los componentes del sistema.

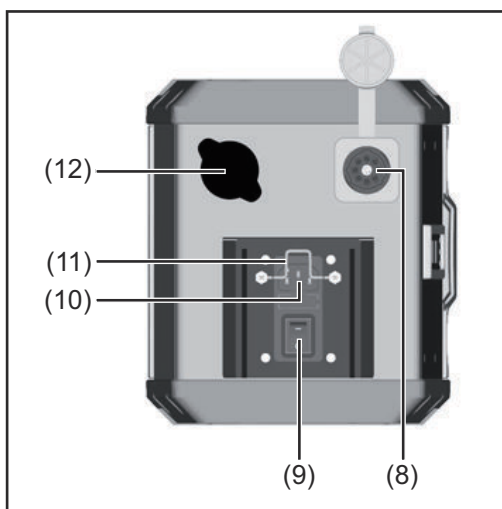
Elementos de manejo, conexiones y componentes mecánicos



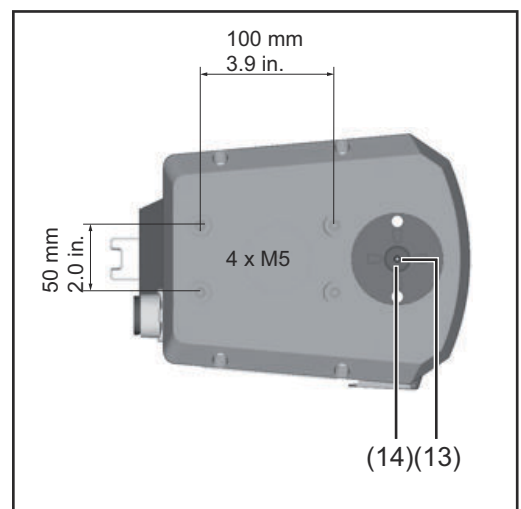
Lado frontal



Lado izquierdo



Lado posterior



Lado superior/inferior

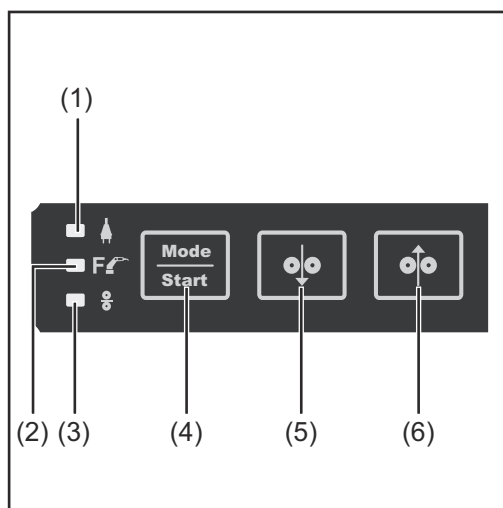
N.º Función

(1) Cubierta

(2) Cubierta protectora del accionamiento a 2 rodillos

-
- (3) **Accionamiento a 2 rodillos**
-
- (4) **Potenciómetro de velocidad de hilo**
1 - 15 m/min (39,4 - 590,6 ipm.) durante el enhebrado y la retirada del hilo
-
- (5) **Potenciómetro de par**
10 - 100 % (10 % = 5 N, 100 % = 50 N)
Ajuste de fábrica: 40 %
-
- (6) **Abertura para el cierre con cerrojo giratorio opcional**
-
- (7) **Panel de control**
-
- (8) **Conexión del control del robot**
(opción)
-
- (9) **Interruptor de red**
-
- (10) **Conexión del cable de red**
-
- (11) **Descarga de tracción para el cable de red**
-
- (12) **Cubierta ciega para la opción**
-
- (13) **Tubo de entrada/salida de hilo**
Entrada de hilo (lado inferior)
Salida de hilo (lado superior)
-
- (14) **Rosca M20**
Para conectar el conector rápido opcional
-

Panel de control



Panel de control para comprobar gas/enhebrar el hilo

N.º	Función
(1)	LED de alimentación de red
(2)	LED de servicio de par
(3)	LED de servicio de enhebrado de hilo

Los LED son dobles, es decir, pueden iluminarse o parpadear en verde o rojo.

Descripción de la función de los LED según los apartados

"Indicaciones LED" en la página [35](#)

e

"Indicaciones LED en caso de error" en la página [39](#)

-
- (4) **Tecla "Modo / Arranque"**
- Para cambiar entre el servicio de par y el servicio de enhebrado de hilo
 - Para iniciar el servicio de par
-
- (5) **Tecla "Retirada de hilo"**
Retirada del electrodo de soldadura sin gas y sin corriente
-

- Pulsar y mantener pulsada la tecla
 - Al cabo de aproximadamente 0,1 segundos, el avance de hilo alcanza el valor de velocidad de hilo ajustado en el potenciómetro de velocidad de hilo con el que se realiza la retirada de hilo
-

¡OBSERVACIÓN!

Retirar solo una longitud reducida del electrodo de soldadura ya que, durante el retorno, el electrodo de soldadura no se bobina en la bobina de hilo ni en el bidón de hilo de soldadura.

- (6) Tecla "Enhebrar el hilo"
- Enhebrado del electrodo de soldadura sin gas ni corriente en el juego de cables de la antorcha.
- Pulsar y mantener pulsada la tecla
 - Al cabo de aproximadamente 0,1 segundos, el avance de hilo alcanza el valor de velocidad de hilo ajustado en el potenciómetro de velocidad de hilo con el que se realiza el enhebrado del hilo
-

Montar el avance de hilo

Montar la devanadora

¡PELIGRO!

Peligro originado por corriente eléctrica.

Como consecuencia, se pueden producir graves daños personales y materiales.

- ▶ Se deben apagar y separar de la red de corriente todos los equipos y componentes antes de comenzar los trabajos.
 - ▶ Asegurar todos los equipos y componentes contra cualquier reconexión.
 - ▶ Después de abrir el equipo y con la ayuda de un aparato de medición adecuado, asegurarse de que los componentes con carga eléctrica (por ejemplo, condensadores) estén descargados.
-

El avance de hilo desde devanador está previsto exclusivamente para el montaje vertical en los siguientes alojamientos:

- WF Mounting WALL 4,100,846
- WF Mounting Drum 4,100,845

- 1** Montar el avance de hilo desde devanador según las instrucciones de montaje en el soporte mural o en el alojamiento del bidón de hilo
- 2** Conectar la manguera de transporte de hilo con el conector rápido opcional al avance de hilo desde devanador
- 3** Si estuviera disponible:
Conectar el avance de hilo desde devanador al control del robot por medio del control de robot opcional
- 4** Conectar el cable de red al avance de hilo desde devanador

Colocar/cambiar los rodillos de avance

Seguridad

⚠ ¡PELIGRO!

Peligro originado por corriente eléctrica.

Como consecuencia, se pueden producir graves daños personales y materiales.

- ▶ Se deben apagar y separar de la red de corriente todos los equipos y componentes antes de comenzar los trabajos.
- ▶ Asegurar todos los equipos y componentes contra cualquier reconexión.
- ▶ Después de abrir el equipo y con la ayuda de un aparato de medición adecuado, asegurarse de que los componentes con carga eléctrica (por ejemplo, condensadores) estén descargados.

General

Con motivo de la primera entrega, los rodillos de avance no están insertados en el equipo.

A fin de garantizar el transporte óptimo del electrodo de soldadura, los rodillos de avance deben estar adaptados al diámetro del hilo a soldar, así como a la aleación del hilo.

¡OBSERVACIÓN!

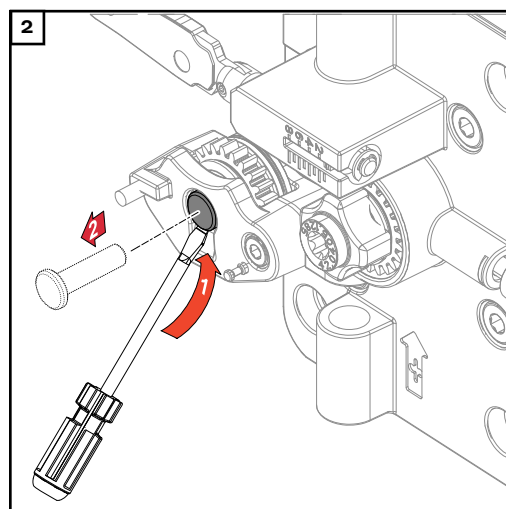
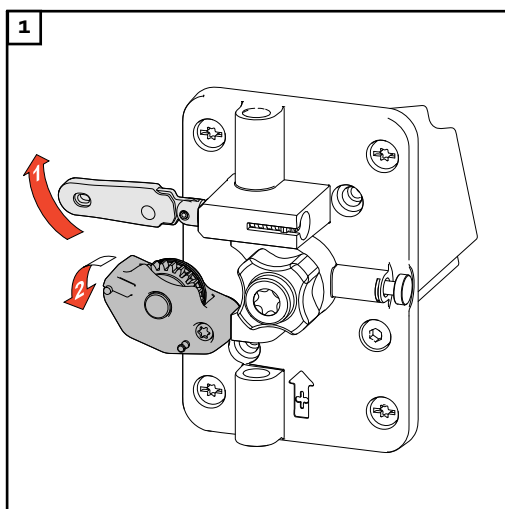
Rodillos de avance inapropiados implican riesgos.

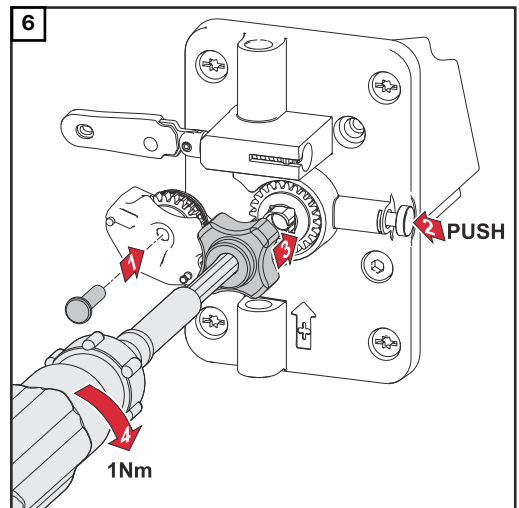
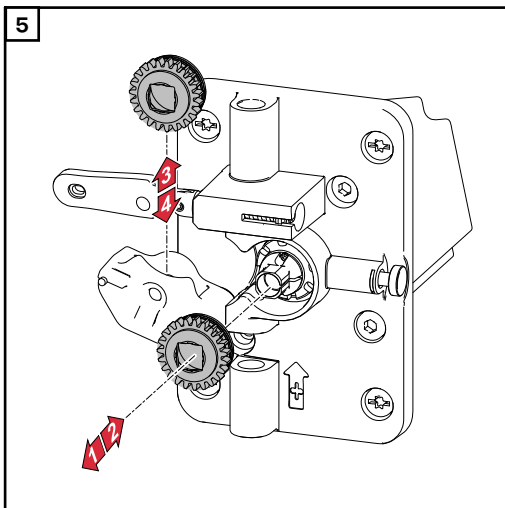
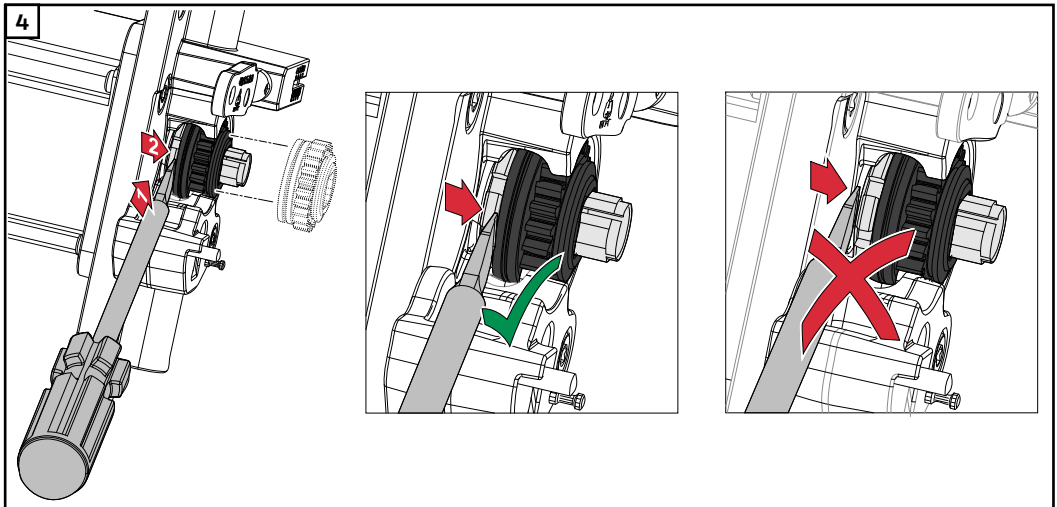
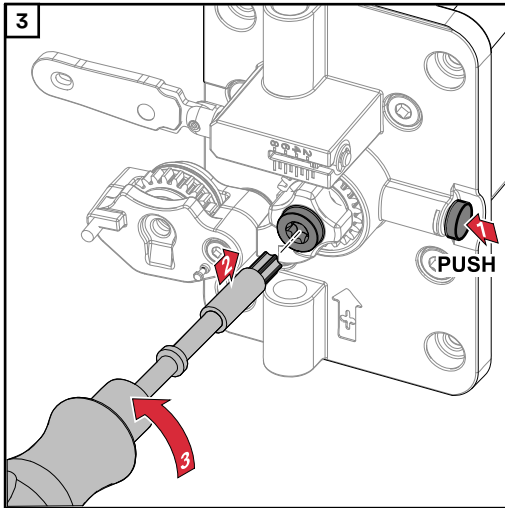
La consecuencia pueden ser propiedades insuficientes de soldadura.

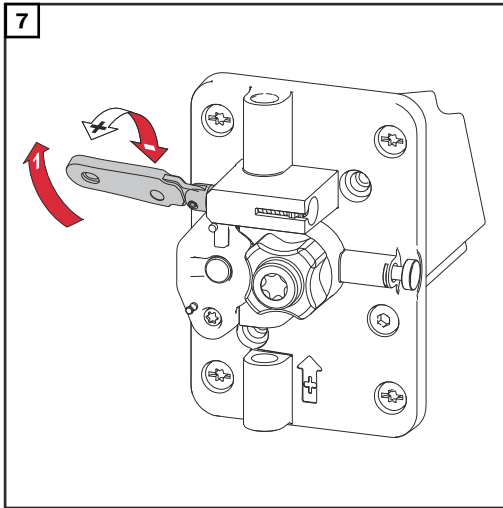
- ▶ Solo se deben utilizar rodillos de avance acordes al electrodo de soldadura.

En las listas de repuestos figura una sinopsis de los rodillos de avance disponibles y de sus posibilidades de empleo.

WF 30i Reel 2R: Insertar/ cambiar los rodillos de avance en el accionamiento a 2 rodillos







⚠ ¡PRECAUCIÓN!

Peligro originado por rodillos de aporte abiertos.

La consecuencia pueden ser contusiones.

- ▶ Después de un cambio de rodillos de aporte, debe montarse siempre la cubierta protectora del accionamiento a 2 rodillos.

Hacer entrar el electrodo de soldadura

Guiado aislado del electrodo de soldadura hacia la devanadora

¡PRECAUCIÓN!

Peligro causado por un electrodo de soldadura no aislado.

La consecuencia pueden ser daños personales y materiales, así como resultados de soldadura deficientes.

- ▶ En caso de aplicaciones automatizadas solo se debe conducir el electrodo de soldadura aislado desde el bidón de hilo de soldadura, la bobina grande o la bobina de hilo hacia el avance de hilo (por ejemplo, mediante una manguera de transporte de hilo).

Un contacto a masa o tierra puede tener diferentes causas:

- electrodo de soldadura desprotegido, sin conducción aislada, que durante el proceso de soldadura entra en contacto con un objeto con conductividad eléctrica
- falta de aislamiento entre el electrodo de soldadura y la limitación de carcasa conectada a tierra de una celda de robot
- rozamiento de la manguera de transporte de hilo y, por tanto, electrodos de soldadura desprotegidos

Para evitar cualquier contacto a masa o a tierra:

- Utilizar mangueras de transporte de hilo - Para un guiado aislado del electrodo de soldadura hacia la devanadora
- No se deben conducir las mangueras de transporte de hilo por encima de cantos afilados para evitar el rozamiento de las mismas
- Si fuera necesario, utilizar un soporte de tubo o una protección contra el rozamiento
- Adicionalmente son recomendables piezas de acoplamiento y cubiertas de los bidones de hilo de soldadura para garantizar la seguridad en el transporte del electrodo de soldadura

Seguridad

¡PRECAUCIÓN!

Peligro originado por partes de accionamiento en rotación si la cubierta está abierta para fines de mantenimiento o preparación.

Pueden producirse lesiones y daños personales.

- ▶ Asegurar que las partes de accionamiento del avance de hilo desde devanador no puedan arrancarse en el equipo de soldadura, en el mismo avance de hilo desde devanador o en otras extensiones del sistema.

¡PRECAUCIÓN!

Peligro originado por un extremo afilado del electrodo de soldadura.

Pueden producirse daños en la manguera de transporte de hilo y en la antorcha de soldadura.

- ▶ Realizar un buen desbarbado del extremo del electrodo de soldadura antes de su introducción.

⚠ ¡PRECAUCIÓN!

Peligro originado por el efecto elástico del electrodo de soldadura bobinado.

Como consecuencia se pueden producir daños personales.

- ▶ Utilizar gafas de protección.
- ▶ Al colocar la bobina de hilo/el porta bobina, se debe sujetar el extremo del electrodo de soldadura de forma segura a fin de evitar lesiones cuando el electrodo de soldadura se desplaza hacia atrás.

Introducir el electrodo de soldadura

1 Conectar el cable de red del avance de hilo desde devanador a la red

2 Conectar el interruptor de red

El LED de alimentación de red parpadea rápido en verde, a continuación se iluminan en verde los LED de alimentación de red y de servicio de enhebrado de hilo.

El servicio de enhebrado de hilo está activado.

3 Deslizar el electrodo de soldadura desde el bidón de hilo de soldadura a través de la manguera de transporte de hilo hasta los rodillos de aporte del avance de hilo desde devanador

⚠ ¡PRECAUCIÓN!

Peligro originado por la salida del electrodo de soldadura.

Como consecuencia se pueden producir daños personales.

- ▶ Sujetar la antorcha de soldadura de tal manera que la punta de la antorcha de soldadura no esté dirigida a la cara ni al cuerpo.
- ▶ Llevar unas gafas de protección adecuadas.
- ▶ No apuntar con la antorcha de soldadura hacia las personas.
- ▶ Asegurarse de que el electrodo de soldadura solo pueda entrar en contacto intencionadamente con objetos conductores de electricidad.

4 Pulsar la tecla "Enhebrar el hilo" del avance de hilo desde devanador



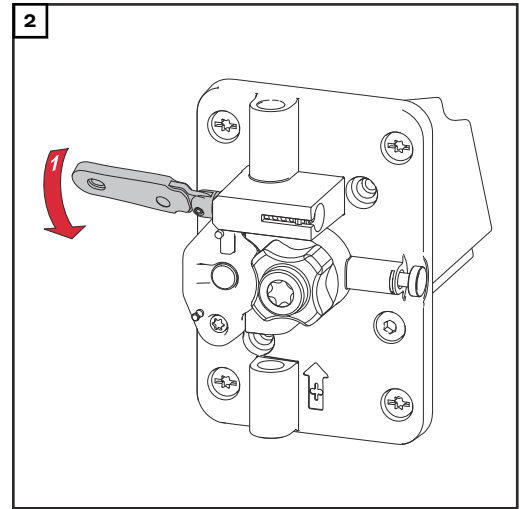
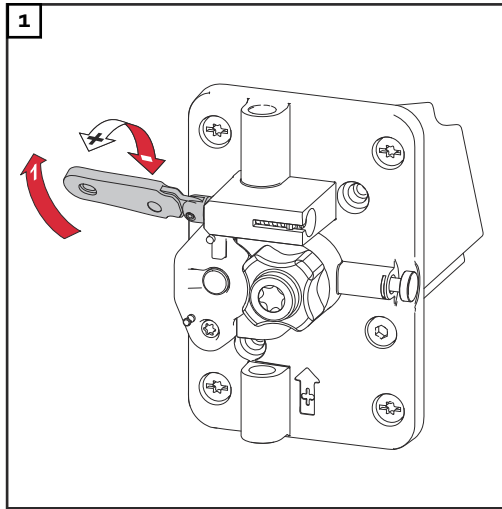
- Mientras se mantenga pulsada la tecla "Enhebrar el hilo", los rodillos de aporte girarán y el LED "Enhebrar el hilo" parpadeará en verde.
- Dejar que el electrodo de soldadura entre en la manguera de transporte de hilo entre el avance de hilo desde devanador y el avance de hilo de robot hasta que el electrodo de soldadura llegue a los rodillos de avance del avance de hilo de robot.
- La velocidad de guiado de hilo se puede modificar con el potenciómetro (velocidad de alimentación de hilo).

5 Enhebrar el electrodo de soldadura en el juego de cables de la antorcha según el manual de instrucciones de la devanadora de robot

Accionamiento a 2 rodillos - Ajustar la presión de contacto

¡OBSERVACIÓN!

Ajustar la presión de contacto de tal modo que no se deforme el electrodo de soldadura, pero garantizando un transporte intachable de hilo.



Valores de orientación para la presión de contacto	Canal en U de los rodillos
Acero	4 - 6
CrNi	4 - 6
AlMg	3 - 5
Al, AlSi	2 - 4
Electrodos de hilo de relleno	3 - 5

Puesta en servicio

Puesta en servicio

El avance de hilo desde devanador se encuentra listo para el uso después de enhebrar el electrodo de soldadura.

- 1 Pulsar la tecla "Modo / Arranque"



- Se activa el servicio de par y el LED de alimentación de red y el LED de servicio de par se iluminan en verde.
- El avance de hilo desde devanador comienza con el transporte de hilo.
- El par de transporte de hilo puede cambiarse con el potenciómetro para el par: 10 - 100 % (10 % = 5 N, 100 % = 50 N)

- 2 Pulsar la tecla "Modo / Arranque" para finalizar el transporte de hilo



- El avance de hilo desde devanador cambia al servicio de enhebrado de hilo, las teclas para la retirada de hilo y el enhebrado de hilo están activas y pueden ser utilizadas.

Observaciones para ajustar el par de transporte de hilo

El par de transporte de hilo está ajustado de fábrica al 40 %. Este ajuste es adecuado para gran parte de las aplicaciones. Tener en cuenta los siguientes puntos si se requieren adaptaciones personalizadas.

- 1 En el avance de hilo de robot, desenchufar la manguera de transporte de hilo entre el avance de hilo desde devanador y el avance de hilo de robot
- 2 En el avance de hilo desde devanador, enhebrar el electrodo de soldadura hasta que salga por el extremo de la manguera de transporte de hilo delante del avance de hilo de robot
- 3 Activar el servicio de par:
Pulsar la tecla "Modo/Arranque"



- El LED de alimentación de red se ilumina en verde y el LED de servicio de par parpadea en verde. El avance de hilo desde devanador comienza con el transporte de hilo.

¡IMPORTANTE! En el servicio de par, el electrodo de soldadura no debe poder salir solo. ¡En caso contrario, significa que el par de transporte de hilo está ajustado demasiado alto y debe corregirse con el potenciómetro para el par!

4 Ajustar el par de transporte de hilo en el potenciómetro para el par: se debe sacar el electrodo de soldadura de la manguera de transporte de hilo tirando ligeramente con 2 dedos (lo que corresponde a una fuerza de tracción de unos 3 - 5 N).

5 Dejar que el electrodo de soldadura entre en el avance de hilo de robot

¡IMPORTANTE! ¡El avance de hilo desde devanador se encuentra en servicio de par!

6 Volver a conectar la manguera de transporte de hilo al avance de hilo de robot

Inicio de la soldadura según aplicación

7 Pulsar la tecla "Modo/Arranque" para finalizar el transporte de hilo



- El avance de hilo desde devanador cambia al servicio de enhebrado de hilo, las teclas para la retirada de hilo y el enhebrado de hilo están activas y pueden utilizarse.

Las indicaciones LED durante el servicio normal

Los LED parpadean o están iluminados en verde durante el servicio normal.

Símbolos utilizados:



El LED está apagado



El LED está iluminado



El LED parpadea



El LED parpadea con aproximadamente 2 Hz
El avance de hilo desde devanador todavía no está listo para el uso
o
el circuito impreso SR63 se desplaza en alto
o
el circuito impreso UI-AVR se está actualizando.





El avance de hilo desde devanador se encuentra en servicio de enhebrado de hilo.



El LED parpadea con aproximadamente 0,5 Hz
El avance de hilo desde devanador se encuentra en el servicio de enhebrado de hilo y se pulsa la tecla "Enhebrar el hilo" o la tecla "Retirada de hilo".

Servicio de enhebrado de hilo

	<p>Solo con el kit de instalación disponible OPT/i WF señal de inicio ext.:</p>	<p>Servicio de par</p>
<p>En el avance de hilo desde devanador el servicio de par está seleccionado, pero el servicio de par no está activo.</p>		
	<p>La señal de robot ubicada en la opción OPT/i WF señal de inicio ext. es BAJA.</p>	
<p>En el avance de hilo desde devanador el servicio de par está seleccionado, el servicio de par está activo.</p>	<p>La señal de robot ubicada en la opción OPT/i WF señal de inicio ext. es ALTA.</p>	

¡OBSERVACIÓN!

Con el kit de instalación disponible OPT/i WF señal de inicio ext.

, el avance de hilo desde devanador envía mediante una salida de relé un acuse de recibo sobre el estado de servicio actual desde el robot.

Antes poder realizar una marcha externa, se debe seleccionar el servicio de par pulsando la tecla "Modo" en "OPT/i WF señal de inicio ext."

Señal de retroceso desde el avance de hilo desde devanador en el robot = ALTA: el avance de hilo desde devanador está en el servicio de par.

Señal de retroceso desde el avance de hilo desde devanador en el robot = BAJA: el avance de hilo desde devanador está en el servicio de enhebrado de hilo o presenta algún error.

Cuidado, mantenimiento y eliminación

Generalidades

En condiciones normales, el sistema de soldadura solo requiere un cuidado y mantenimiento mínimo. No obstante, es imprescindible observar algunos aspectos para conservar el sistema de soldadura siempre a punto a lo largo de los años.

Seguridad

¡PELIGRO!

Peligro originado por corriente eléctrica.

Como consecuencia, se pueden producir graves daños personales y materiales.

- ▶ Se deben apagar y separar de la red de corriente todos los equipos y componentes antes de comenzar los trabajos.
 - ▶ Asegurar todos los equipos y componentes contra cualquier reconexión.
 - ▶ Después de abrir el equipo y con la ayuda de un aparato de medición adecuado, asegurarse de que los componentes con carga eléctrica (por ejemplo, condensadores) estén descargados.
-

¡PELIGRO!

Peligro originado por un manejo incorrecto y trabajos realizados incorrectamente.

La consecuencia pueden ser graves daños personales y materiales.

- ▶ Todos los trabajos y funciones descritos en este documento deben ser realizados solo por personal técnico formado.
 - ▶ Leer y comprender por completo este documento.
 - ▶ Leer y comprender todas las normas de seguridad y documentaciones para el usuario de este equipo y los componentes del sistema.
-

Con cada puesta en servicio

- Comprobar los posibles daños del juego de cables de la antorcha, del juego de cables de interconexión y de la conexión de masa. Sustituir los componentes dañados.
 - Comprobar los posibles daños de los rodillos de avance y de las sirgas de guía de hilo. Sustituir los componentes dañados.
 - Comprobar y, si fuera necesario, ajustar la presión de apriete de los rodillos de avance.
 - Comprobar el asiento firme de todas las uniones atornilladas entre el robot, el alojamiento del avance de hilo y el avance de hilo.
 - Comprobar el asiento firme de todos los prensaestopas de los componentes del sistema y los asientos correspondientes.
-

Cada 6 meses

¡OBSERVACIÓN!

Peligro de dañar componentes electrónicos.

No soplar desde una distancia corta sobre los componentes electrónicos.

- Desmontar la tapa del aparato y soplar el interior de la misma con aire a presión seco, con fuerza reducida.

Eliminación

La eliminación sólo debe realizarse de acuerdo con el apartado del mismo nombre del capítulo "Indicaciones de seguridad".

Diagnóstico de errores, solución de errores

Generalidades

Los equipos están equipados con un sistema inteligente de seguridad. Por tanto, se ha podido renunciar en gran medida a la utilización de cortacircuitos fusibles. Como consecuencia no se requiere ningún cambio de los cortacircuitos fusibles. El equipo vuelve a estar listo para el uso después de haber eliminado un posible error.

Seguridad

¡PELIGRO!

Peligro originado por un manejo incorrecto y trabajos realizados incorrectamente.

La consecuencia pueden ser graves daños personales y materiales.

- ▶ Todos los trabajos y funciones descritos en este documento deben ser realizados solo por personal técnico formado.
- ▶ Leer y comprender por completo este documento.
- ▶ Leer y comprender todas las normas de seguridad y documentaciones para el usuario de este equipo y los componentes del sistema.

¡PELIGRO!

Peligro originado por corriente eléctrica.

Como consecuencia, se pueden producir graves daños personales y materiales.

- ▶ Se deben apagar y separar de la red de corriente todos los equipos y componentes antes de comenzar los trabajos.
- ▶ Asegurar todos los equipos y componentes contra cualquier reconexión.
- ▶ Después de abrir el equipo y con la ayuda de un aparato de medición adecuado, asegurarse de que los componentes con carga eléctrica (por ejemplo, condensadores) estén descargados.

Indicaciones LED en caso de error

Los LED se iluminan en rojo en caso de error.

Símbolos utilizados:



El LED está apagado



El LED está iluminado



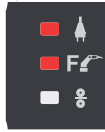
Falta de tensión en el circuito impreso SR63: se puede resetear el mensaje pulsando la tecla "Modo/Arranque".



Exceso de temperatura en el motor o exceso de corriente en el motor. Se puede resetear el mensaje pulsando la tecla "Modo/Arranque".

Error en el accionamiento

Servicio de par:



El motor no alcanza la fuerza de avance instalada

- Fin de hilo
- Palanca de presión de contacto abierta
- Presión de contacto insuficiente

Servicio de enhebrado de hilo:

- Rodillos de avance bloqueados
- Codificador defectuoso

Se puede resetear el mensaje pulsando la tecla "Modo/Arranque".



Exceso de temperatura en la etapa de potencia del circuito impreso SR63

Se puede resetear el mensaje pulsando la tecla "Modo/Arranque".

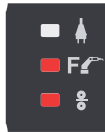
Error en el accionamiento



- No se ha detectado el motor
o
- El motor CFM está defectuoso

El mensaje se puede resetear CONECTANDO/DESCONECTANDO el equipo.

El avance de hilo desde devanador no ha podido determinar por completo la situación automática del rotor (p. ej. cuando al determinar la situación del rotor está desconectada la opción de conector rápido WireBrake)



El mensaje se puede resetear CONECTANDO/DESCONECTANDO el equipo.

Se reinicia la determinación de la situación del rotor.



Error en el circuito impreso SR63 (error SR63 interno)

Diagnóstico de errores

Apuntar el número de serie y la configuración del equipo y avisar al Servicio Técnico con una descripción detallada del error cuando

- se producen errores que no figuran a continuación
 - las medidas de eliminación no conducen al éxito
-

El avance de hilo desde devanador está sin función

Interruptor de red conectado, las indicaciones no se iluminan.

Causa Alimentación de red interrumpida, clavija para la red no enchufada.

Solución Comprobar la alimentación de red, si fuera necesario, enchufar la clavija para la red

Causa Enchufe de la red o clavija para la red defectuosa.

Solución Sustituir las piezas defectuosas.

Causa Fusible de red

Solución Cambiar el fusible de red.

Velocidad de hilo irregular

Causa Taladro demasiado estrecho del tubo de contacto.

Solución Utilizar un tubo de contacto adecuado.

Causa Sirga de guía de hilo defectuosa en la antorcha de soldadura.

Solución Comprobar la sirga de guía de hilo respecto a dobladuras, suciedad, etc.

Causa Los rodillos de avance no son adecuados para el electrodo de soldadura utilizado.

Solución Utilizar rodillos de avance adecuados.

Causa Presión de apriete incorrecta de los rodillos de avance.

Solución Mejorar la presión de apriete.

Problemas de transporte de hilo

En caso de aplicaciones con juegos de cables largos

Causa Tendido indebido del juego de cables

Solución Tender el juego de cables lo más recto posible, evitar radios estrechos de flexión

Datos técnicos

WF 25i REEL R /SA/2R/G/W

Alimentación de tensión	100 - 240 V CA
Tolerancia de la red	-10 % / +10 %
Frecuencia de red	50 / 60 Hz
Consumo de corriente	1,7 - 0,7 A
Fusible	3,15 A de acción lenta
Dispositivo de seguridad de corriente de falta	Tipo A
Velocidad de hilo	1 - 25 m/min 39,37 - 984,3 ipm.
Accionamiento de hilo	Accionamiento a 2 rodillos
Diámetro de hilo	0,8 - 1,6 mm 0,03 - 0,06 in.
Tipo de protección	IP 21
Certificados de conformidad	CE, CSA
Dimensiones (longitud x anchura x altura)	250 x 210 x 190 mm 9,8 x 8,3 x 7,5 in.
Peso	5,1 kg 11,24 Ib.



Fronius International GmbH

Froniusstraße 1
4643 Pettenbach
Austria
contact@fronius.com
www.fronius.com

At www.fronius.com/contact you will find the contact details
of all Fronius subsidiaries and Sales & Service Partners.