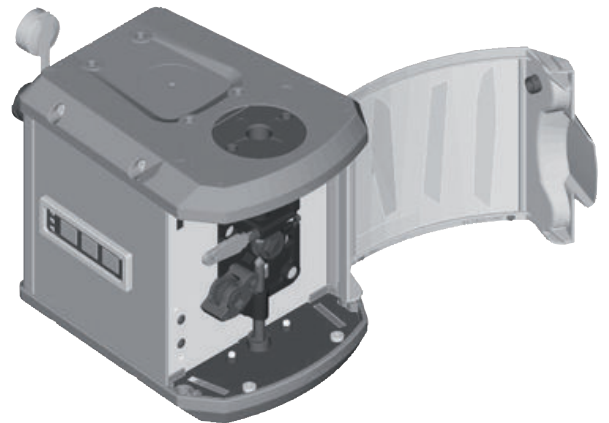




伏能士

Operating Instructions

WF 25i REEL R /SA/2R/G/W



ZH | 操作说明书



42,0426,0160,ZH

018-11102024

目录

安全规范	5
安全标志说明	5
概述	5
符合规定的使用	5
环境条件	6
运营商的责任	6
操作人员的责任	6
电源连接	6
保护您自己和他人	7
来自有毒气体和蒸汽的危险	7
火花飞溅产生的危险	8
由电源电流和焊接电流产生的危险	8
弯曲焊接电流	9
EMC 设备分级	9
EMC 措施	9
EMF 措施	10
特殊危害	10
保护气体要求	11
来自保护气体气瓶的危险	11
逸出的保护气体产生的危险	11
安装位置和运输期间的安全措施	12
正常操作中的安全措施	12
调试、维护和维修	13
安全检查	13
处置	13
安全标识	13
数据备份	13
版权	14
概述	15
安全	15
设备设计方案	15
应用领域	15
妥善使用	15
应用示例	16
设备上的警告标识	17
设备上的警告说明	19
操作元件、接口和机械组件	21
安全标识	21
控制元件、接口和机械部件	21
控制面板	22
安装送丝机	24
安装送丝机	24
安装/更换送丝轮	25
安全	25
概要	25
WF 30i Reel 2R: 插入/更换双辊驱动的送丝轮	25
送入焊丝	28
将绝缘后的焊丝与送丝机相连	28
安全	28
穿入焊丝	28
双辊送丝机驱动装置 - 设置压紧力	30
调试	31
调试	31
送丝扭矩设置说明	31
LED 指示灯正常工作	32
维护、保养和废料处理	34
概要	34
安全标识	34
每次启动时	34
每 6 个月	34

处置.....	34
错误诊断和错误排除.....	35
概述.....	35
安全.....	35
发生故障时的 LED 指示灯.....	35
故障诊断.....	36
技术数据.....	38
WF 25i REEL R /SA/2R/G/W.....	38

安全规范

安全标志说明

警告!

表示存在直接危险。

- ▶ 若不予以避免，将导致死亡或严重的人身伤害。

危险!

表示存在潜在危险的情况。

- ▶ 若不予以避免，可能会导致死亡或严重的人身伤害。

小心!

表示可能导致财产损失或人身伤害的情况。

- ▶ 若不予以避免，可能会导致轻微的人身伤害和/或财产损失。

注意!

表示可能会导致不良后果及设备损坏。

概述

该设备按照当前技术水平以及公认的安全技术规范制造。但是如果错误操作或错误使用，仍将

- 威胁操作人员或第三方人员的人身安全、
- 造成设备损坏和操作人员的其他财产损失、
- 影响设备的高效运作。

所有与设备调试、操作、保养和维修相关的人员都必须

- 训练有素、
- 具备焊接方面的知识且
- 完整阅读并严格遵守本操作说明书。

应始终将操作说明书保存在设备的使用场所。作为对操作说明书的补充，还应遵守与事故防范和环境保护相关的通用及当地的现行规定。

设备上的所有安全和危险提示

- 保持为可读状态
- 不得损坏
- 不得去除
- 不得遮盖，覆盖或涂盖。

安全和危险提示在设备上的位置，参见设备操作说明书的“概述”一章。接通设备前要排除可能威胁安全的故障。

这关系到您的切身安全!

符合规定的使用

只能按照“符合规定的使用”一章所述的内容使用该设备。

设备仅限使用功率铭牌上指定的焊接工艺。

其他用途或其他使用方式都被视为不符合规定。制造商对由此产生的损失不负有责任。

- 符合规定的使用还包括
- 完整阅读并遵守操作说明书中的所有提示
 - 完整阅读并遵守所有安全和危险提示
 - 坚持检修和保养工作。

设备不得用于以下用途：

- 管道除霜
- 电池/蓄电池充电
- 发动机启动

设备仅限工商企业使用。制造商不对在家庭使用引起的损失负责。

制造商对焊接缺陷或焊接错误不负有责任。

环境条件

在指定的范围以外使用或存放设备都被视为不符合规定。制造商对由此产生的损失不负有责任。

环境温度范围：

- 运行时：-10 °C 至 +40 °C (14 °F 至 104 °F)
- 运输和存放时：-20 °C 至 +55 °C (-4 °F 至 131 °F)

相对空气湿度：

- 40 °C (104 °F) 时，最高为 50 %
- 20 °C (68 °F) 时，最高为 90 %

环境空气：无尘、无酸、无腐蚀性气体或物质等。

海拔：最高 2000 米 (6561 ft.8.16 in.)

运营商的责任

运营商需保证只由下列专人使用设备：

- 熟悉操作安全和事故防范基本规定并接受过设备操作指导
- 阅读、理解该操作说明书中内容，尤其是“安全规程”一章，并签字确认
- 接受过焊接效果要求的相关培训。

必须定期检查该操作人员是否具备安全操作意识。

操作人员的责任

所有被授权开展与该设备相关工作的人员，都有责任在开始工作之前

- 了解操作安全和事故防范基本规定
- 阅读该操作说明书中内容，尤其是“安全规程”一章，并签字确认本人已充分理解并将确实遵守。

离开工作场所前确保即使在无人值守的状况下也不会出现人员伤亡和财产损失。

电源连接

具有较高额定值的设备可能会因其电流消耗而影响电源的供电质量。

这可能会在以下几个方面对许多设备类型造成影响：

- 连接限制
- *) 最大许用电源阻抗的相关标准
- *) 最小短路功率要求的相关标准

*) 公共电网接口处

请参阅“技术数据”

在这种情况下，工厂操作人员或使用该设备的人员应检查设备是否能够正常连接，并在适当情况下与供电公司就此事进行沟通。

重要！ 请确保电源连接已正确接地

保护您自己和他人

操作设备的人员可能面临诸多危险，例如：

- 火花及金属碎片飞溅
- 电弧辐射，会造成眼部及皮肤损伤
- 身处具有危害性的电磁场中可能危及心脏起搏器使用者的生命
- 由于电源电流和焊接电流而引起触电死亡
- 更大的噪音污染
- 有害的焊接烟尘和气体

操作设备时必须穿着合适的防护服。防护服必须具备以下特性：

- 防火
- 绝缘且干燥
- 覆盖全身、无破损且状态良好
- 安全头盔
- 无卷脚的长裤

防护服包含多种不同的物品。操作人员应：

- 使用防护面罩或正规滤光镜以保护眼部和面部，防止受到紫外线、高温及火花损伤
- 佩戴具备侧面保护（防护面罩后方）功能的正规护目镜
- 穿着结实且在潮湿环境下也能提供绝缘保护的鞋
- 佩戴合适的手套（绝缘且隔热）以保护双手
- 佩戴耳部护具以降低噪音危害并防止受伤

任何设备运行过程中或进行焊接时，应使所有人员（特别是儿童）远离工作区域。但是，如果附近有人，应当：

- 确保其注意到全部危险（电弧刺眼危险、火花飞溅致伤危险、有害焊接烟尘、噪音、由电源电流和焊接电流产生的潜在危险等）
- 提供适合的保护装置
- 或者，布设适当的安全网/安全幕。

来自有毒气体和蒸汽的危险

焊接期间产生的烟尘含有有害气体和蒸汽。

国际癌症研究机构的 118 种致癌因子专题论文中指出，焊接烟尘含有致癌物质。

使用烟源排烟系统和室内排烟系统。
若可能，请使用带有综合排烟装置的焊枪。

让您的头部远离焊接烟尘和气体。

针对烟尘和有害气体采取以下预防措施：

- 切勿吸入烟尘和有害气体。
- 使用适当的装置将烟尘和有害气体从工作区域中排出。

确保足够的新鲜空气供应量。确保通风流量至少为每小时 20 m³。

如果通风不足，请佩戴具有供氧功能的焊接面罩。

如果对抽吸能力是否足够存有任何疑问，应将测得的有害物质排放值与允许的极限值进行比较。

以下组成部分是确定焊接烟尘毒性的主要因素：

- 用于工件的金属
- 电极
- 药皮
- 清洁剂、脱脂剂等
- 所使用的焊接工艺

有关上面列出的组成部分，请查阅相应材料安全数据表和制造商说明书。

有关暴露场景、风险管理措施以及确定工作条件的建议，请参阅 European Welding Association 网站 (<https://european-welding.org>) 中的 Health & Safety 部分。

将易燃蒸汽（例如溶剂蒸气）置于电弧辐射范围之外。

如果未进行焊接操作，请关闭保护气体气瓶阀或主供气源。

火花飞溅产生的危险

火花飞溅会引发火灾和爆炸。

不得在可燃材料附近焊接。

可燃材料必须远离电弧至少 11 米 (36 ft. 1.07 in.)，或使用经过检验的覆盖物遮盖起来。

准备好适当的、经过检查的灭火器。

火花和灼热的金属部件也可能通过细小裂缝和开口进入邻近区域。采取相应的措施，避免由此产生的受伤和火灾危险。

如果没有按照相应的国家和国际标准进行预处理，则不得在有火灾和爆炸危险的区域以及封闭的罐、桶或管道中进行焊接。

不允许在存放过气体、燃料、矿物油和类似物品的容器上进行焊接。这些物质的残留会造成爆炸危险。

由电源电流和焊接电流产生的危险

电击可能会危及生命或致人死亡。

切勿触摸设备内外的带电零件。

进行 MIG/MAG 焊接和 TIG 焊接时，焊丝、焊丝盘、送丝辊和所有与焊丝接触的金属件均带电。

应始终将送丝机置于充分绝缘的表面上，或始终使用适当的绝缘送丝机支架。

请确保放置具有良好绝缘性的干燥底座或防护罩，以保护您和他人远离大地或接地电位。该底座或防护罩必须足以覆盖身体与大地或接地电位之间的整个区域。

所有电缆和引线必须连接牢固、完好无损、绝缘并且尺寸适当。立即更换松动的连接以及烧焦、损坏或尺寸不足的电缆和引线。

每次使用前，请通过手柄确保电源紧密连接。

如果电源线带有卡口式接头，则需围绕纵轴将电源线至少旋转 180° 并予以预紧。

切勿在身体或身体各部位的周围缠绕电缆和引线。

电极（电焊条、钨极、焊丝等）

- 不得浸入冷却液体中
- 不得在焊接系统接通电源时触摸。

在两个焊接系统的焊接电极之间，其中一个焊接系统的开路电压可能会翻倍。在某些情况下，同时触摸两个电极的电位可能会致人死亡。

安排有资格的电工定期检查电源线，以保证保护接地线能正常工作。

防护等级为 1 的设备需要一个带有保护接地线的电源和一个带有保护接地线触点的连接系统才能正常工作。

只有在遵守所有有关保护隔离的国家法规时，才允许使用无保护接地线的电源和无保护接地线触点的插座操作设备。

否则，将视为重大过失。对于因此类误用所导致的任何损失，制造商概不负责。

如有必要，请为工件提供适当的接地。

关闭未使用的设备。

于高处作业时，请使用安全带。

操作设备之前，请将其关闭并拔出电源插头。

为设备附上清晰易懂的警告标识，以防他人再次插上电源插头而重新开启该设备。

打开设备之后：

- 为所有带电部件放电
 - 确保设备中的所有部件均处于断电状态。
-

如果需要使用带电零件，则应让另一个人在适当的时候关闭电源开关。

弯曲焊接电流

如果忽略以下说明，则会产生弯曲焊接电流并导致以下后果：

- 火灾隐患
 - 连接至工件的零件过热
 - 保护接地线的损坏
 - 设备及其它电气设备的损坏
-

确保使用工件夹具夹紧工件。

将工件夹具尽可能固定在靠近焊接区域的位置。

将设备放置在与导电环境充分绝缘的位置，例如与导电地板或导电支架绝缘。

如果要使用配电板、双头支架等，请注意以下事项：未使用焊枪/焊钳的焊条同样带电。确保未使用的焊枪/焊钳具有充分的绝缘保护。

在自动化 MIG/MAG 应用领域中，确保只将绝缘后的焊丝从焊丝筒、大型送丝机卷盘或焊丝盘引至送丝机。

EMC 设备分级

放射等级 A 的设备：

- 规定仅用于工业区
 - 如果应用于其他区域，可能引发线路连接和放射故障。
-

放射等级 B 的设备：

- 满足居民区和工业区的放射要求。也适用于使用公用低压线路供电的居民区。
-

根据功率铭牌或技术数据对 EMC 设备进行分级。

EMC 措施

在某些情况下，即使某一设备符合标准的排放限值，它仍可能影响到其设计应用区域（例如，当同一位置存在敏感性装置或设备的安装地点附近设有无线电或电视接收机时）。此时，运营公司必须采取适当措施来整顿这种局面。

根据国家和国际规定测试及评估装置附近设备的抗扰度。可能受本设备影响易受干扰的设备示例：

- 安全装置
 - 输电线、信号线和数据传输线
 - 信息技术及通讯设备
 - 测量及校准设备
-

避免 EMC 问题的支持性措施：

1. 电网电源
 - 若在电源连接符合相关规定的情况下仍发生了电磁干扰，则应采取一些附加措施（例如使用适当的电网滤波器）。
2. 焊接用输电线
 - 使用尽可能短的控制线
 - 布设时应使控制线彼此靠近（这样做还可同时避免 EMF 问题）
 - 布设时应使控制线远离其他类型的线路
3. 电位均衡
4. 工件接地
 - 如有必要，可使用合适的电容器建立接地连接。
5. 可根据需要采取屏蔽措施
 - 屏蔽附近的其他设备
 - 遮蔽整个焊接装置

EMF 措施

电磁场可能会引起未知的健康问题：

- 心脏起搏器使用者、助听器使用者等在靠近设备时会对健康产生不良影响
- 心脏起搏器使用者在靠近设备和焊接作业区前必须征求医生的意见
- 为了安全起见，应使焊接用输电线与焊工头部/躯干之间的距离尽可能的远
- 切勿将焊接用输电线和中继线扛在肩上或缠绕在整个身体或某些身体部位上

特殊危害

请保持手、头发、衣物和工具远离运转中的部件。例如：

- 风扇
- 齿轮
- 滚轮
- 轴
- 盘状焊丝和焊丝

请勿将手伸入旋转中的送丝驱动器齿轮或驱动部件中。

仅当进行保养或维修时方可打开/取下盖板和侧板。

操作期间

- 请确保所有盖板均处于闭合状态，并且所有侧板均已安装到位。
- 始终保持所有盖板和侧板处于闭合状态。

从焊枪中露出的焊丝存在高度伤害风险（刺穿手部、伤害面部和眼睛等）。因此，始终保持焊枪远离身体（带送丝机），并佩戴合适的护目镜。

焊接期间或焊接完成后，请勿触摸工件 - 否则存在灼伤风险。

冷却时，残渣会崩离工件。因此，重新加工工件时，也必须佩戴指定的保护装置，并采取相应措施确保其他人员也能受到充分保护。

焊枪和其他具有较高工作温度的零件必须在冷却之后才能进行处理。

对于存在火灾或爆炸危险的区域，应采用特殊规程
- 遵守相关的国家及国际法规。

在容易发生触电危险的区域（如，锅炉附近）工作时所用的焊接装置必须附有“安全”标志。且焊接装置不得位于上述区域。

冷却剂外溢存在烫伤隐患。断开冷却剂循环或回流管路连接前，先关闭水箱。

遵守冷却剂安全数据表中的信息来处理冷却剂。冷却剂安全数据表可从服务中心处获取或从制造商的网站下载。

通过起重机运输这些装置时，只能使用制造商提供的合适承载装置。

- 使用链条或绳索挂住适当承载装置的所有悬挂点。
- 链条或绳索与垂直方向的角度尽量保持最小。
- 拆除气瓶和送丝机（MIG/MAG 和 TIG 设备）。

如果焊接期间送丝机与起重机支架相连，则应始终使用合适且绝缘的送丝机悬挂设备（MIG/MAG 和 TIG 装置）。

只有在明确规定设备预期用途的情况下，才允许在起重机运输过程中使用设备进行焊接。

如果设备带有背带或手柄，则此设备仅专用于用手携带。如果使用起重机、平衡式叉车或其他机械起重设备进行运输，则不使用背带。

必须定期测试与设备或其部件连接的所有起重部件（如带子、手柄、链条等）的情况（如，是否存在机械损坏、腐蚀，或由其他环境因素引起的变化）。
测试间隔与测试范围必须至少符合适用的国家标准和指令。

如果将法兰盘用于保护气体接口，则可能会在不知不觉中泄露无色无味的保护气体。组装之前，用合适的铁氟龙胶带密封用于保护气体接口法兰盘的设备侧螺纹。

保护气体要求

受污染的保护气体不但会损坏设备，而且还会降低焊接质量，尤其是在使用环形干线的情况下。

请满足下列保护气体质量要求：

- 固体颗粒大小 < 40 μm
- 压力凝点 < -20 $^{\circ}\text{C}$
- 最大含油量 < 25 mg/m^3

必要时使用滤清器。

来自保护气体气瓶的危险

保护气体气瓶包括加压气体，并且如果受到损坏时能够爆炸。因为保护气体气瓶是焊接设备的一部分，所以操作时必须极为小心。

保护好含有压缩气体的保护气体气瓶，以使其远离环境过热、机械碰撞、残渣、明火、火花和电弧。

根据说明书垂直安装保护气体气瓶且连接牢固，以防止其翻倒。

请保持保护气体气瓶远离任何焊接电路或其他电路。

切勿在保护气体气瓶上悬挂焊枪。

切勿触摸带有电极的保护气体气瓶。

存在爆炸的隐患 - 切勿尝试焊接增压的保护气体气瓶。

仅使用适于手动应用的保护气体气瓶和正确适当的附件（调节器、软管和管接头）。仅使用状态良好的保护气体气瓶和附件。

当打开保护气体气瓶的阀时，请将面部转向一侧。

如果未进行焊接操作，请关闭保护气体气瓶阀。

如果未连接保护气体气瓶，则请将阀截球形保留在气瓶的原位上。

必须遵守制造商的说明书和关于保护气体气瓶和附件适用的国家及国际法规。

逸出的保护气体产生的危险

保护气体不受控制的逸出所产生的窒息风险

保护气体无色无味，泄漏时可使周围环境缺少氧气。

- 确保至少按照 20 立方米/小时的通风量供应充足的新鲜空气。
- 遵守保护气体气瓶或主供气源上的安全和维修提示。
- 如果未进行焊接操作，请关闭保护气体气瓶阀或主供气源。
- 每次启动前都应检查保护气体气瓶或主供气源是否存在不受控制的气体泄漏。

安装位置和运输期间的安全措施

设备倾翻可致人死亡！将设备牢固地安装在平坦的坚硬表面上

- 所允许的最大倾角为 10°。

对存在火灾或爆炸危险的区域适用的特殊规定

- 遵守相应的国家和国际法规。

按照公司内部说明和检查流程确保工作场所附近区域始终保持清洁有序。

只能安装和操作防护等级符合功率铭牌所示要求的设备。

安装设备时，应确保留有 0.5 m (1 ft. 7.69 in.) 的周围间距，以允许冷却空气自由流通。

在运输设备时，请务必遵守适用的国家及地区准则以及事故防范规定，尤其是与运输和装运期间所涉危险相关的准则。

不要抬起或运输运行的设备。在运输或抬起设备之前，应将设备关闭并从电网中断开连接。

在运输焊接系统（例如，包含手推车、冷却装置、焊接机和送丝机）之前，应彻底排空冷却液，并拆卸以下组件：

- 送丝机
- 焊丝盘
- 保护气体气瓶

在运输之后但尚未调试之前，必须对设备进行目视检查，以确定其损坏情况。在启动设备之前，必须由经培训的技术服务人员对所有损坏部位进行维修。

正常操作中的安全措施

只在所有安全装置完全有效时操作设备。如果有任何安全装置无法正常工作，则将产生以下风险

- 操作人员或第三方伤亡
- 设备损坏以及操作员的其它物资损失
- 设备工作效率低下

启动设备之前，必须对所有不能正常工作的安全装置进行维修。

切勿略过或禁用安全装置。

启动设备之前，需确保不会对他人造成危险。

至少每周对设备进行一次检查，主要检查有无明显的损坏以及安全装置的功能是否正常。

始终安全地固定好保护气体气缸，且如果使用起重机运输设备，则需事先将气缸移除。

只有制造商的原装冷却剂适用于我们的设备，这是其属性（电传导性、防冻剂、材料兼容性、阻燃性等）决定的。

仅使用制造商提供的适用原装冷却剂。

不要将制造商提供的原装冷却剂与其它冷却剂相混合。

仅将制造商的系统组件连接到冷却回路。

制造商对因使用其他系统组件或其他冷却剂而造成的损失不承担任何责任。此外，也不会受理任何保修索赔。

冷却液 FCL 10/20 未点燃。在一定条件下，乙醇基冷却剂可能会点燃。将冷却剂置于其原装、密封的容器中运输并远离所有着火源。

使用过的冷却剂必须根据相关国家和国际法规进行合理处置。冷却剂安全数据表可从服务中心处获取或从制造商的网站下载。

在开始焊接之前且系统仍处于已冷却状态时检查冷却剂液位。

调试、维护和维修

无法保证外购件在设计和制造上都符合其所提要求，或者无法保证其符合安全要求。

- 只能使用原厂备用件和磨损件（此要求同样适用于标准零件）。
 - 不要在未经生产商同意的情况下对设备进行任何改造、变更等。
 - 必须立即更换状况不佳的工件。
 - 订购时，请指定设备的准确名称和部件编号（如备件清单所示），以及序列号。
-

可使用压紧螺钉实现保护接地线的连接，以使壳体部件接地。
仅使用编号正确的原装压紧螺钉，并使用规定的扭矩拧紧。

安全检查

制造商建议，至少每 12 个月对设备进行一次安全检查。

制造商建议以相同的时间间隔（12 个月）定期校准焊接系统。

应由有资质的电工在下列时间或以下列频率进行安全检查

- 进行任何变更之后
 - 安装任何附件后，或进行任何改装之后
 - 进行维修、保养和维护后
 - 至少每十二个月一次。
-

安全检查时请遵循相应的国家与国际标准及指令。

有关安全检查和校准的更多详细信息，可从服务中心获得。他们会根据您的请求为您提供可能需要的任何文档。

处置

废弃的电气和电子设备必须单独收集，并按照欧洲指令和国家相关法律法规以无害于环境的方式回收。使用过的设备必须归还经销商或送入当地授权的收集和处理系统。妥善处理废旧设备可促进资源的可持续回收，防止对健康和环境造成负面影响。

包装材料

- 单独收集
 - 遵守当地法规
 - 压碎纸箱
-

安全标识

带有 CE 标志的设备符合低压和电磁兼容性指令的基本要求（例如 EN 60974 系列的相关产品标准）。

伏能士特此声明该设备符合指令 2014/53/EU。可通过以下网站获取欧盟一致性声明全文：<http://www.fronius.com>

带有 CSA 验证标记的设备符合加拿大和美国相关标准的要求。

数据备份

关于数据安全，用户有责任：

- 备份对出厂设置所做的任何更改
- 保存并存储个人设置

版权

本操作说明书的版权仍归制造商所有。

印刷时的文本和插图是准确的，但可能会有所更改。
我们感谢您提出的改进建议以及有关操作说明中任何差异的信息。

概述

安全

危险!

误操作及工作不当时存在危险。

此时可能导致严重的人身伤害和财产损失。

- ▶ 调试辅助送丝机前，请完整阅读并充分理解这些操作说明书。
 - ▶ 完整阅读并充分理解所用焊接装置的操作说明书。
 - ▶ 完整阅读并充分理解所有其他系统组件的操作说明书。
 - ▶ 阅读并遵守上述文档中的所有安全规程和安全提示。
-

小心!

如果盖板打开，旋转的驱动部件会造成危险。

此时可能会导致人身伤害。

- ▶ 在执行保养或设置工作期间，确保辅助送丝机的驱动部件不能通过焊接装置、送丝机或其他系统附加组件启动。
-

设备设计方案

WF 25i REEL sa / 2R 辅助送丝机是一项与焊接系统内的焊接装置不同步的附加驱动装置，其用途是确保焊丝卷筒与机器人送丝机之间的长距离操作稳定、精准。

辅助送丝机配备双辊驱动装置。

使用本身的电源线供电，并通过机器人控件手动或（可选）进行控制。

应用领域

所有室内和自动 MIG/MAG 应用。

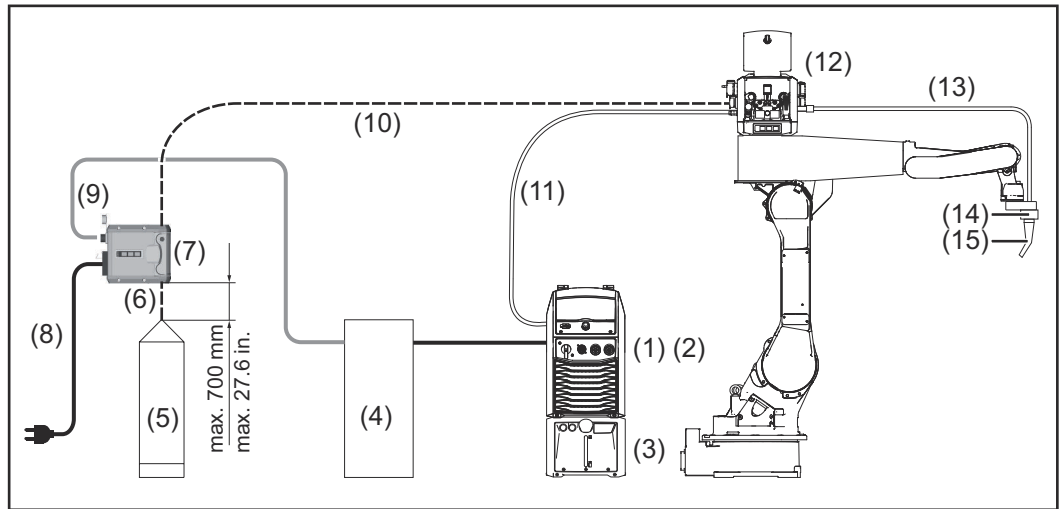
妥善使用

本设备仅适用于采用 MIG/MAG 自动焊接工艺与 Fronius 系统部件的送丝操作。超出此用途的任何使用均被视为不正当使用。制造商对此类使用所导致的任何损失不承担任何责任。

依照指定用途进行使用时还要：

- 仔细阅读操作说明书
- 遵照操作说明书中的所有指示和安全规程
- 执行所有规定的检查和维修工作

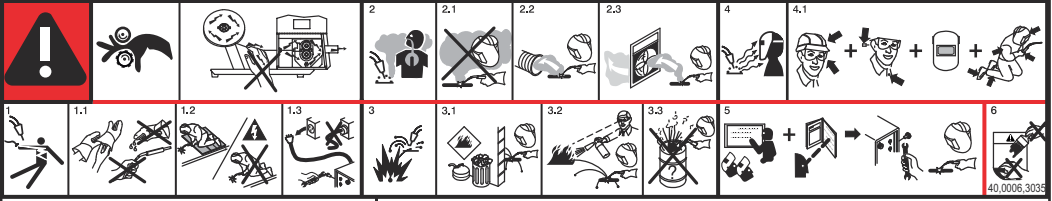
应用示例



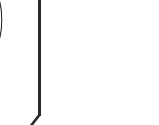


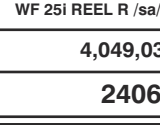

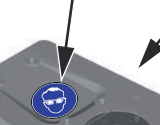
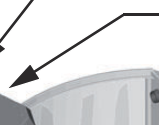
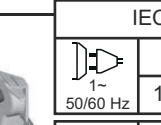
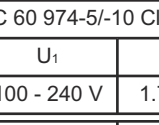

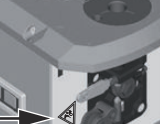


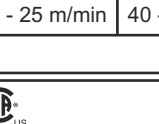


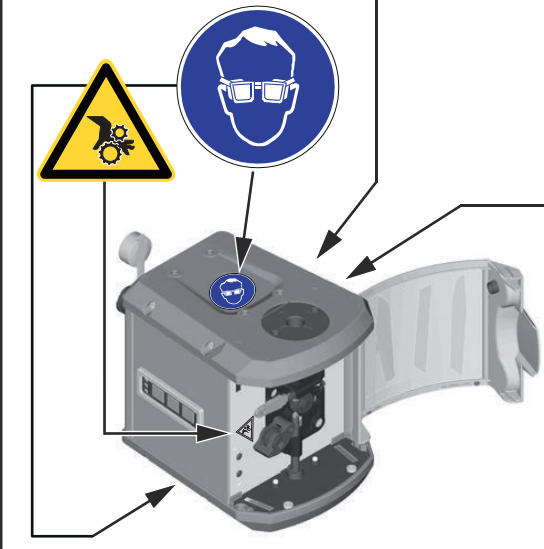
- | | | | |
|-----|---------------|------|---------------------|
| (1) | 焊接装置 | (10) | 从辅助送丝机连接至机器人送丝机的送丝管 |
| (2) | 机器人接口 | (11) | 中继线 |
| (3) | 水箱 | (12) | 机器人送丝机 |
| (4) | 机器人控件 | (13) | 枪缆线 |
| (5) | 焊丝卷筒 | (14) | CrashBox |
| (6) | 连接至辅助送丝机的送丝管 | (15) | 机器人焊枪 |
| (7) | 辅助送丝机 | | |
| (8) | 电源线 | | |
| (9) | 辅助送丝机控制线 (选项) | | |


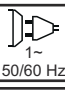
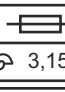




设备上的警告标识

设备配有安全标识和功率铭牌。不得移除或涂盖安全标识和功率铭牌。安全标识针对设备误操作提出了警示，以免导致严重的人身伤害和财产损失。





		WF 25i REEL R /sa/2R/G/W	
www.fronius.com		Part No.:	4,049,039,850
		Ser.No.:	24060701
IEC 60 974-5/-10 Cl.A		IP 21	
	U ₁	I ₁	
1- 50/60 Hz	100 - 240 V	1.7 - 0.7 A	3,15 A
	1 - 25 m/min	40 - 984 ipm	
 			

Caution: Parts may be at welding voltage
 Attention: Les pièces peuvent être à la tension de soudage

WF 25i REEL R /SA/2R/G/W



该装置符合安全等级 II



请勿将使用过的设备与生活垃圾一起处理。设备处理应遵守安全规程。



焊接操作存在危险。为确保正确使用本设备，必须满足以下基本要求：

- 只有具备足够资质的人员方可执行自动焊接操作
- 必须使用适当的保护装置
- 所有无关人员必须与送丝机和焊接作业保持一定的安全距离



在使用此处所介绍的功能前，请务必完整阅读并充分理解以下文档：

- 这些操作说明书
- 系统组件的所有操作说明书，尤其是安全规程



请保持手、头发、衣物和工具远离运转中的部件。例如：

- 齿轮
- 送丝轮
- 盘状焊丝和焊丝

请勿将手伸入旋转中的送丝驱动器齿轮或驱动部件中。

仅当进行保养或维修时方可打开/取下盖板和侧板。

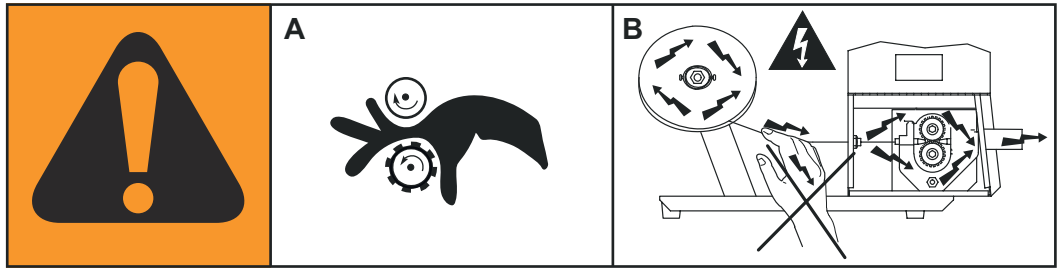


佩戴眼部保护用具

设备上的警告说明

某些设备型号会附带警告标志。

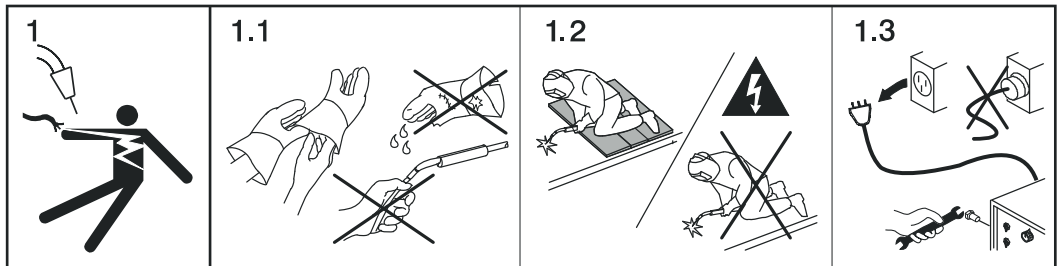
符号的排列方式可能因型号而异。



! 警告！注意！
这些符号表示可能存在危险。

A 送丝轮可能会损伤手指。

B 焊丝和驱动部件在作业期间带有焊接电压。
切勿触及双手及金属物品！

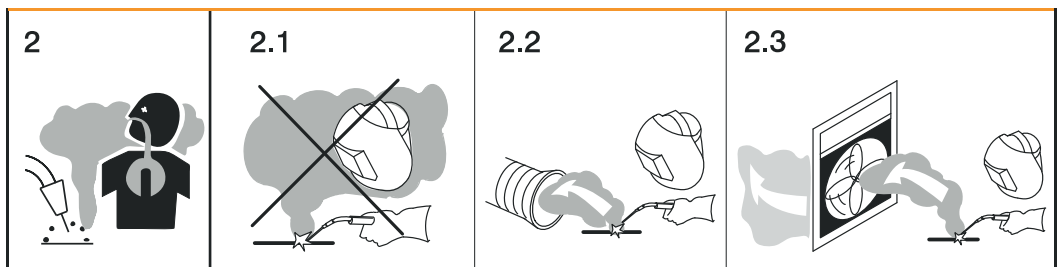


1. 电击可能致命。

1.1 佩戴干燥的绝缘手套。切勿徒手触摸焊丝。切勿佩戴潮湿或破损的手套。

1.2 使用与地面和工作区域绝缘的底座以防触电。

1.3 在修理设备前，请关闭设备并拔下电源插头或断开电源。

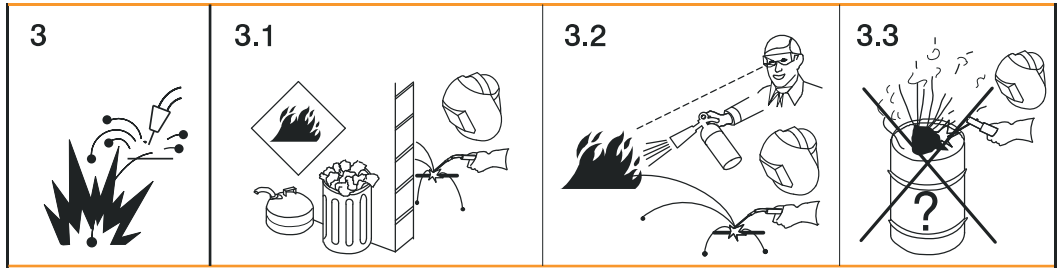


2. 吸入焊接烟尘会有损健康。

2.1 使面部远离所有焊接烟尘。

2.2 使用强制通风或局部排烟系统来去除焊接烟尘。

2.3 借助风扇清除焊接烟尘。

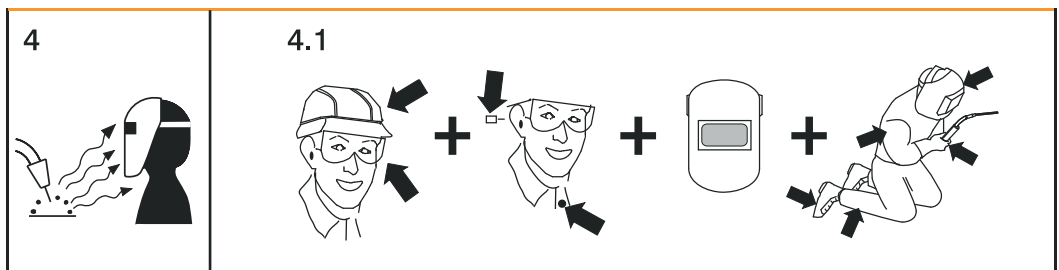


3. 焊接火花可能会引起爆炸或火灾。

3.1 焊接期间应远离易燃材料。切勿在易燃材料附近进行焊接。

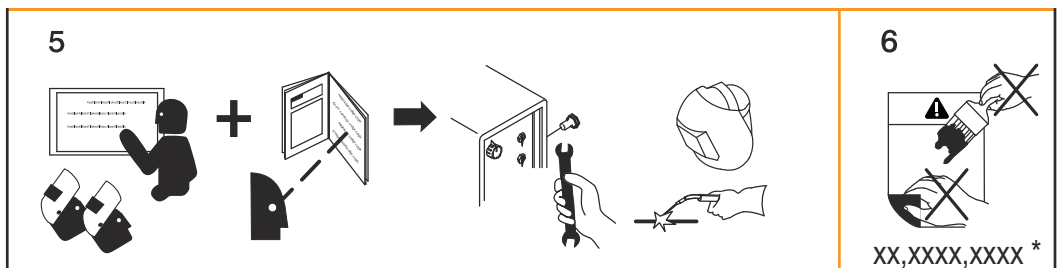
3.2 焊接火花可能会引起火灾。准备好灭火器。必要时，请安排一名能够熟练操作灭火器的主管。

3.3 切勿在卷筒或密闭容器上焊接。



4. 弧光可能会灼伤双眼并损伤皮肤。

4.1 佩戴头盔和护目镜。穿戴护耳用具及带纽扣的衬衫领子。佩戴颜色正确的焊接面罩。穿戴能够覆盖全身的合适防护服。



5. 在操作机器或焊接前：
接受设备相关培训并仔细阅读说明书！

6. 不得擅自移除或涂盖警告标签。

* 标签的制造商订单号

操作元件、接口和机械组件

安全标识

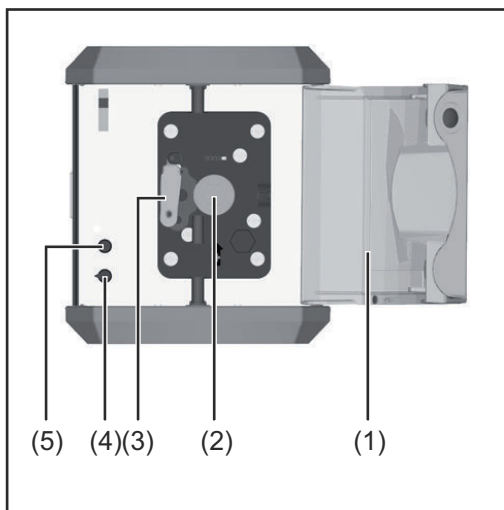
⚠ 危险!

误操作和工作不当时存在危险。

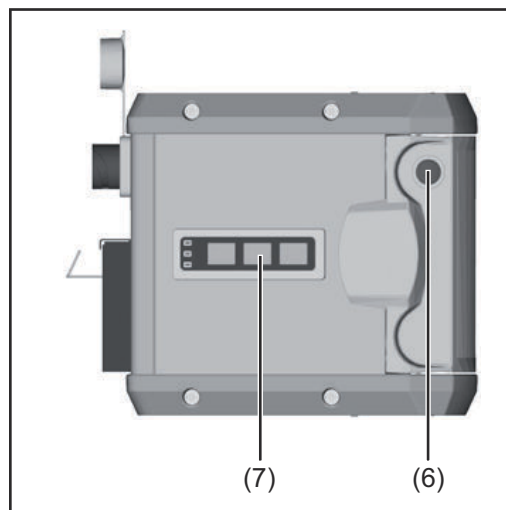
此时可能导致严重的人身伤害和财产损失。

- ▶ 仅接受过技术培训且有资质人员方可执行本文档中所述的全部操作和功能。
- ▶ 完整阅读并充分理解本文档。
- ▶ 阅读并理解本设备以及全部系统组件的所有安全规程和用户文档。

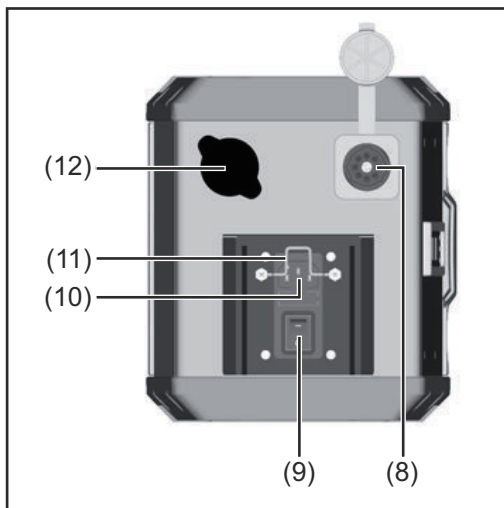
控制元件、接口和机械部件



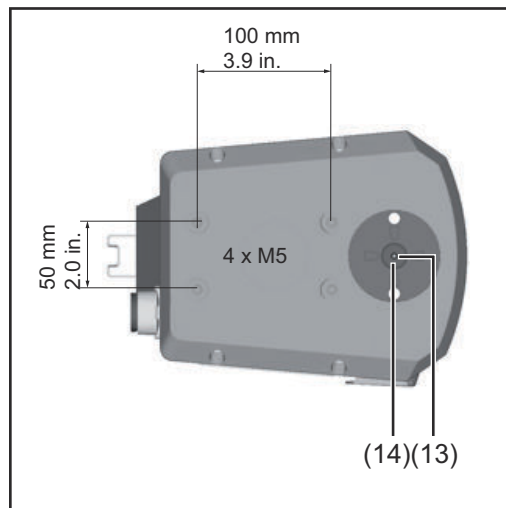
前面



左侧



后部



顶部/底部

编号 功能

(1) 盖板

(2) 两辊驱动防护罩

(3) 两辊驱动

(4) 送丝速度电位计

1 - 15 m/min (39.4 - 590.6 ipm.) 用于焊丝穿入和焊丝回抽

- (5) 扭矩电位计
10 - 100% (10% = 5 N, 100% = 50 N)
出厂设置：40%

- (6) 可选窗锁的开口

- (7) 控制面板

- (8) 机器人控制连接
(选件)

- (9) 电源开关

- (10) 电源线连接

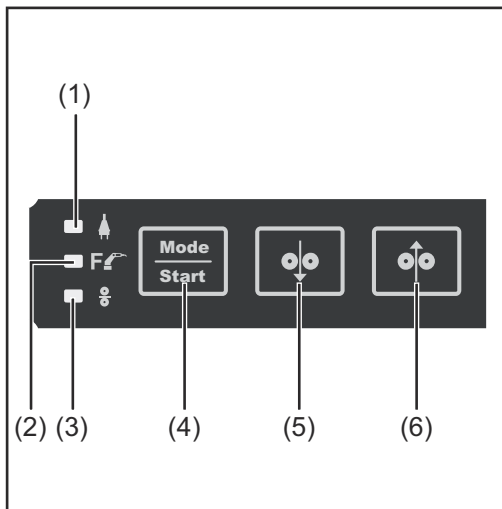
- (11) 电源线的应变消除装置

- (12) 选件固定盖

- (13) 送丝/出丝管
送丝 (下侧)
出丝 (上侧)

- (14) M20 螺纹
用于连接 QuickConnect 选件

控制面板



气体测试/穿丝控制面板

编号	功能
(1)	电源 LED
(2)	扭矩模式 LED
(3)	穿丝模式 LED

LED 是双色 LED，可亮起绿灯和红灯，也可闪烁。

LED 的功能说明可以在以下章节中找到：
第 32 页的“LED 指示灯”
和
第 35 页的“发生故障时的 LED 指示灯”

- (4) 模式 / 启动按钮
 - 用于在扭矩模式和穿丝模式之间切换
 - 用于启动扭矩模式

- (5) 焊丝回抽键
 - 用于在无气流或电流的情况下回抽焊丝
 - 按住该按钮
 - 大约 0.1 秒后，送丝机的送丝速度达到送丝速度电位计上的设定值，该值稍后会用于回抽焊丝

注意!

请勿回抽过长的焊丝，否则焊丝在回抽时会绕出盘状焊丝或焊丝卷筒。

(6) 穿丝键

用于在无气流或电流的情况下将焊丝穿入枪缆线

- 按住该按钮
 - 大约 0.1 秒后，送丝机的送丝速度达到送丝速度电位计上的设定值，该值稍后会用于穿丝
-

安装送丝机

安装送丝机

危险!

电流存在危险。

此时可能导致严重的人身伤害和财产损失。

- ▶ 在开始工作之前，关闭所有相关的设备和部件，并将它们同电网断开。
- ▶ 保护所有相关设备和部件以使其无法重新开启。
- ▶ 打开设备后，使用合适的测量仪器检查带电部件（如电容器）是否已放电。

辅助送丝机专为在下列固定件上的垂直安装而设计：

- WF 墙装托架 4,100,846
- WF 卷筒固定件 4,100,845

- 1 按照安装说明书，将辅助送丝机安装到墙装托架或焊丝卷筒固定件上
- 2 使用 QuickConnect 选件将送丝管连接到辅助送丝机
- 3 如果可用：
使用机器人控件选件将辅助送丝机连接至机器人控件
- 4 将电源线连接至辅助送丝机

安装/更换送丝轮

安全

危险!

电流存在危险。

此时可能导致严重的人身伤害和财产损失。

- ▶ 在开始工作之前，关闭所有相关的设备和部件，并将它们同电网断开。
- ▶ 保护所有相关设备和部件以使其无法重新开启。
- ▶ 打开设备后，使用合适的测量仪器检查带电部件（如电容器）是否已放电。

概要

首次交付时，未在设备上安装送丝轮。

为获得最佳的送丝效果，送丝轮必须与电极丝直径及其合金类型相匹配。

注意!

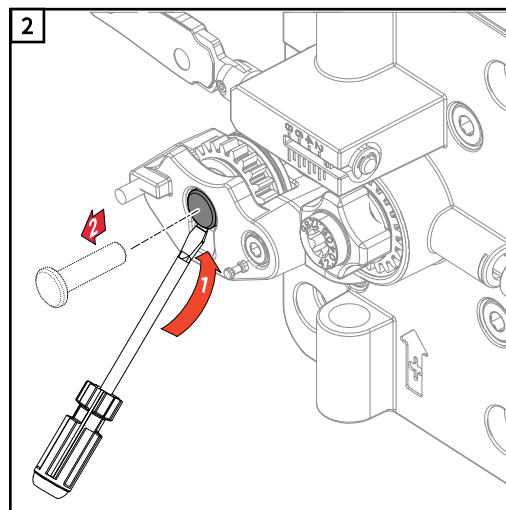
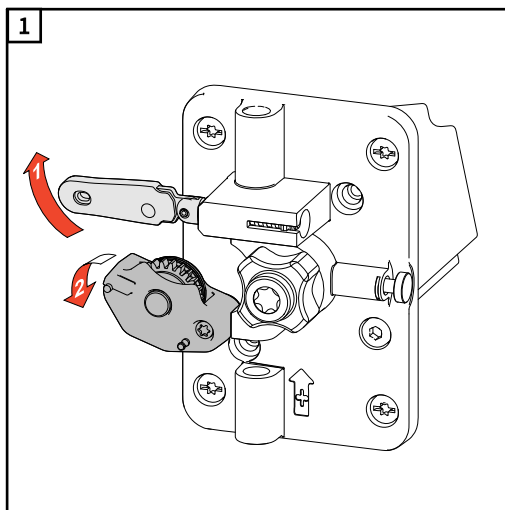
送丝轮使用不当时存在风险。

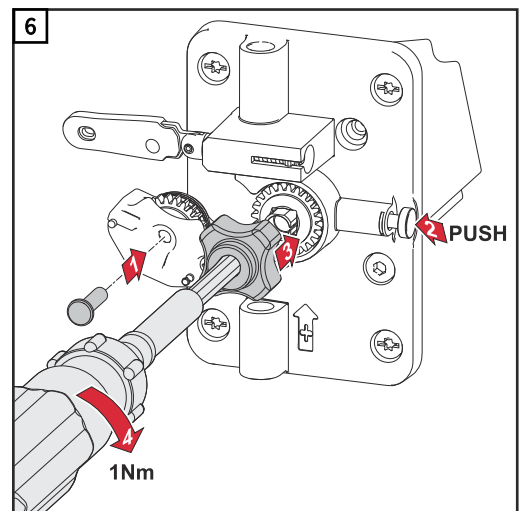
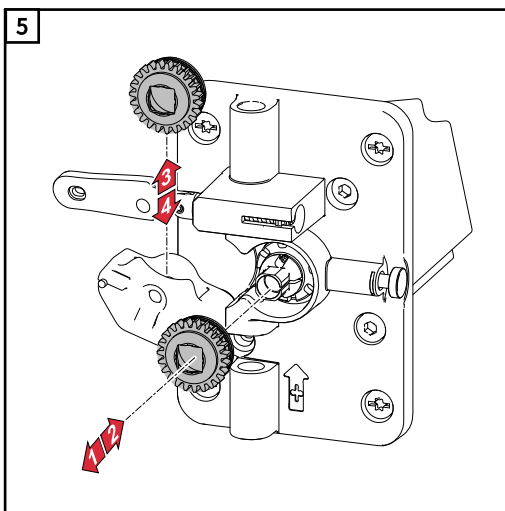
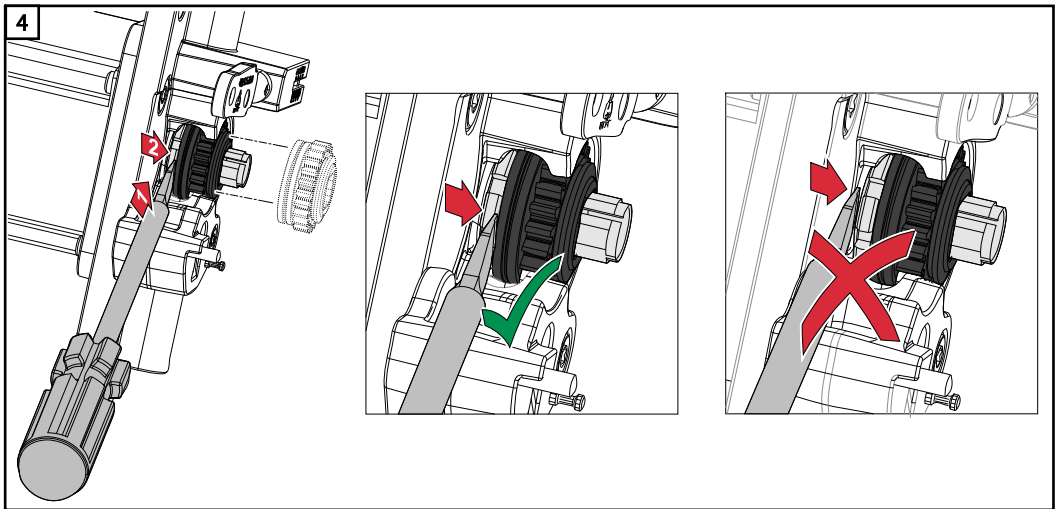
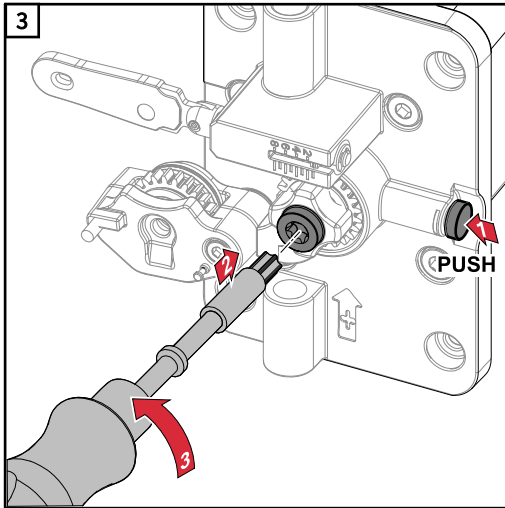
此时可能导致焊接特性不良。

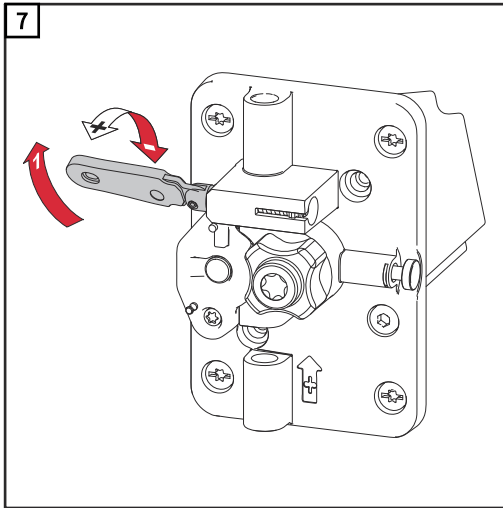
- ▶ 只能使用与电极丝相匹配的送丝轮。

有关可供选择的送丝轮及其适用区域的概述，请参阅备件清单。

WF 30i Reel 2R: 插入/更换双辊驱动的 送丝轮







⚠ 小心!

送丝轮外露时存在危险。

存在挤压风险。

► 务必在更换送丝轮后，安装双辊驱动装置防护盖板。

送入焊丝

将绝缘后的焊丝与送丝机相连

小心!

未绝缘的焊丝存在危险。

此时可能导致人身伤害、财产损失和焊接效果受损。

- ▶ 在自动焊接中，确保只将绝缘后的焊丝从焊丝筒、大型送丝机卷盘或盘状焊丝引至送丝机（如使用送丝管）。

导致接地或短路的原因可能有：

- 焊丝的裸露非绝缘部分在焊接工艺中与导电物体发生接触
- 焊丝与机器人电池的接地外壳之间未绝缘
- 送丝管磨损致使焊丝裸露

要避免接地或短路：

- 通过送丝管将焊丝绝缘后再与送丝机相连
- 布线时避免送丝管受到锋利边缘的划擦
- 必要时使用软管支护或软管防护套
- 建议为焊丝筒使用联轴器和防护罩以确保焊丝运输安全

安全

小心!

如果在进行保养或安装工作时打开防护罩，旋转中的驱动部件可能存在危险。

此时可能会导致人身伤害。

- ▶ 确保辅助送丝机的驱动部件不能通过焊接装置、送丝机或其他系统附加组件启动。

小心!

焊丝的尖端存在危险。

此时可能损坏送丝管和焊枪。

- ▶ 请在穿丝之前适当清理焊丝端头的毛刺。

小心!

盘绕焊丝所具有的弹性可能会带来危险。

此时可能导致人身伤害。

- ▶ 佩戴适当的防护眼镜。
- ▶ 插入焊丝盘/篮形焊丝盘时，紧握住焊丝末端，以避免因焊丝弹回对人员造成伤害。

穿入焊丝

1 将辅助送丝机的电源线连接到输电干线

2 开启电源开关

绿色电源 LED 快速闪烁，随后电源和穿丝模式 LED 亮起绿灯。
穿丝模式启动。

3 将焊丝从焊丝卷筒上滑下，穿过送丝管，直到到达辅助送丝机上的送丝轮

⚠ 小心!

裸露的焊丝存在危险。

此时可能导致人身伤害。

- ▶ 定位焊枪以使焊枪喷嘴远离面部和身体。
 - ▶ 佩戴合适的护目镜。
 - ▶ 切勿将焊枪对准他人。
 - ▶ 避免焊丝意外接触导电物体。
-

4 按下辅助送丝机上的“穿丝”按钮



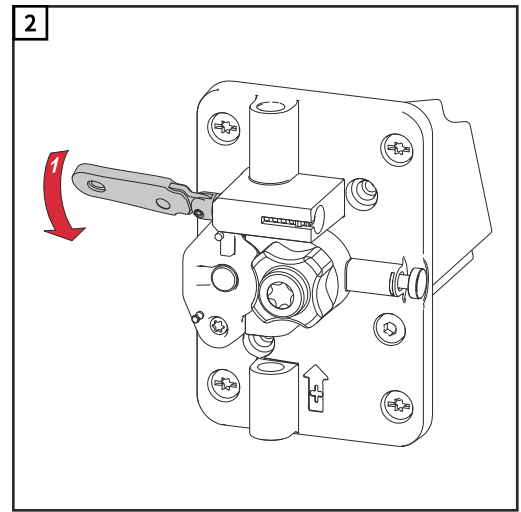
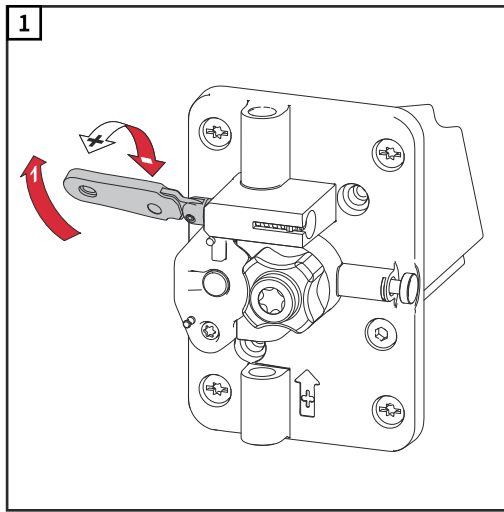
- 只要按住穿丝按钮，送丝轮就会旋转，穿丝 LED 就会闪烁绿灯。
- 将焊丝送入辅助送丝机和机器人送丝机之间的送丝管，直到焊丝到达机器人送丝机上的送丝轮。
- 可以使用送丝速度电位计改变点动送丝速度。

5 按照机器人送丝机操作说明书中的介绍，将焊丝穿入枪缆线

双辊送丝机驱动装置 - 设置压紧力

注意!

设置压紧力时要保证在焊丝不变形的同时保证正确的送丝速度。



压紧力标准值	U 型槽辊
碳钢	4-6
不锈钢	4-6
铝镁合金	3-5
铝、铝硅合金	2-4
管状药芯焊条	3-5

调试

调试

穿入填充焊丝后，即可开始使用开卷送丝机。

- 1 按下 Mode / Start（模式 / 启动）按钮



- 扭矩模式激活，电源 LED 将亮起绿灯，而扭矩模式 LED 将闪烁绿光。
- 开卷送丝机开始送丝。
- 送丝扭矩可以通过扭矩电位计进行调节：10 - 100%（10% = 5 N，100% = 50 N）

- 2 要完成送丝，请按下 Mode / Start（模式 / 启动）按钮



- 开卷送丝机切换到穿丝模式，“焊丝回抽”和“穿丝”按钮激活，可供使用。

送丝扭矩设置说明

送丝扭矩的出厂设置为 40%。此设置适合大部分应用。如果需要单独调整，请遵照以下几点操作。

- 1 断开开卷送丝机与机器人送丝机间的送丝管
- 2 将电极丝穿入开卷送丝机，直到电极丝穿出机器人送丝机前的送丝管的末端
- 3 激活扭矩模式：
按下 Mode / Start（模式 / 启动）按钮



- 电源 LED 亮起绿灯，扭矩模式 LED 闪烁绿光。开卷送丝机开始送丝。

重要！在扭矩模式下，电极丝不得自行退出。如果发生这种情况，则说明送丝机扭矩过高，必须调节电位计进行修正。

- 4 在电位计上设置送丝机扭矩：
电极丝应能够用两个手指从送丝管轻轻拉出（相当于大约 3 - 5 N 的拉力）。
- 5 将电极丝送入机器人送丝机
- 6 将送丝管重新连接到机器人送丝机

根据应用情况启动焊接

7 要完成送丝，请按下 Mode / Start（模式 / 启动）按钮



- 开卷送丝机切换到穿丝模式，“焊丝回抽”和“穿丝”按钮激活，可供使用。

LED 指示灯正常工作

正常工作时，LED 将闪烁绿光或以绿灯长亮。

使用的符号：



LED 关



LED 开



LED 闪烁



LED 以约 2 Hz 的频率闪烁
开卷送丝机尚未准备就绪
或
SR63 电路板开始工作
或
UI-AVR 电路板正在进行更新。



开卷送丝机处于穿丝模式。



LED 以约 0.5 Hz 的频率闪烁
开卷送丝机处于穿丝模式，“穿丝”或“焊丝回抽”按钮被按下。



只要已提供 OPT/i WF 外部安装套件启动信号：

在开卷送丝机中已选择扭矩模式，但扭矩模式并未激活。
可选 OPT/i WF 外部启动信号的机器人信号为 LOW。



在开卷送丝机中已选择扭矩模式，且扭矩模式已激活。
可选 OPT/i WF 外部启动信号的机器人信号为 HIGH。

穿丝模式

扭矩模式

注意!

如果已提供 OPT/i WF 外部启动信号安装套件，开卷送丝机将通过继电器输出向机器人发送关于其当前状态的反馈信号。

必须先按下 Mode（模式）键将送丝机切换到转矩模式，然后才能在 OPT/i WF 外部启动信号选项正常的情况下执行外部启动。

开卷送丝机到机器人的反馈信号 = HIGH：
开卷送丝机处于转矩模式。

开卷送丝机到机器人的反馈信号 = LOW：
开卷送丝机处于穿丝模式或发生故障。

维护、保养和废料处理

概要 在正常操作条件下，焊接系统只需最低限度的维修保养。但是，有必要对一些重点部位进行观察，以确保焊接系统可常年保持稳定使用状况。

安全标识

 **危险!**

电流存在危险。

此时可能导致严重的人身伤害和财产损失。

- ▶ 在开始工作之前，关闭所有相关的设备和部件，并将它们同电网断开。
- ▶ 保护所有相关设备和部件以使其无法重新开启。
- ▶ 打开设备后，使用合适的测量仪器检查带电部件（如电容器）是否已放电。

 **危险!**

误操作和工作不当时存在危险。

此时可能导致严重的人身伤害和财产损失。

- ▶ 仅接受过技术培训且有资质人员方可执行本文档中所述的全部操作和功能。
- ▶ 完整阅读并充分理解本文档。
- ▶ 阅读并理解本设备以及全部系统组件的所有安全规程和用户文档。

每次启动时

- 检查焊枪软管、互连软管和地线连接是否存在损坏迹象。更换已损坏的部件
- 检查送丝辊和送丝机内芯是否出现损坏迹象。更换已损坏的部件
- 检查送丝辊的压力，根据需要进行调节
- 检查机器人、送丝底座和送丝机之间的所有螺纹连接是否牢固
- 检查系统部件的所有螺纹连接以及相关安装件是否牢固

每 6 个月

 **注意!**

电子元件损坏会造成危险。不得近距离吹扫电子元件。

- 拆下设备盖板，用干燥和减压的压缩空气吹净设备内部

处置

仅允许根据“安全规程”章节中的同名部分进行处置。

错误诊断和错误排除

概述

装置配备有一套智能安防系统。因此几乎可以完全取消熔断器。从而也无需再更换熔断器。排除可能的故障之后再次启动装置。

安全

危险!

误操作和工作不当时存在危险。

此时可能导致严重的人身伤害和财产损失。

- ▶ 仅接受过技术培训且有资质人员方可执行本文档中所述的全部操作和功能。
- ▶ 完整阅读并充分理解本文档。
- ▶ 阅读并理解本设备以及全部系统组件的所有安全规程和用户文档。

危险!

电流存在危险。

此时可能导致严重的人身伤害和财产损失。

- ▶ 在开始工作之前，关闭所有相关的设备和部件，并将它们同电网断开。
- ▶ 保护所有相关设备和部件以使其无法重新开启。
- ▶ 打开设备后，使用合适的测量仪器检查带电部件（如电容器）是否已放电。

发生故障时的 LED 指示灯

发生故障时，LED 亮起红灯。

使用的符号：



电路板 SR63 欠压；可通过按下 Mode / Start（模式 / 启动）按钮重置该信号。



电机超温或电机过电流
可通过按下 Mode / Start（模式 / 启动）按钮重置该信号。

启动系统故障

扭矩模式：



电机未达到指定进给力

- 焊丝末端
- 压紧力杆打开
- 压紧力不足

穿丝模式：

- 送丝轮卡住
- 编码器故障

可通过按下 Mode / Start（模式 / 启动）按钮重置该信号。



电源模块板 SR63 过温

可通过按下 Mode / Start（模式 / 启动）按钮重置该信号。



启动系统故障

- 未识别电机
或
- CFM 电机故障

关闭并重新开启设备以重置信号。



开卷送丝机不能自动确认转子的位置

（例如，确认转子位置时，QuickConnect WireBrake 选项已关闭）

可使用设备上的 OFF / ON 开关重置该信号。
也可再次尝试确认转子的位置。



SR63 电路板故障 （内部 SR63 故障）

故障诊断

在以下两种情况下，请记录好设备的序列号和配置，然后与我们的售后服务部门取得联系，向其告知错误的具体情况：

- 出现以下范围之外的错误
 - 列出的故障解决方法无效
-

开卷送丝机不工作

电源开关处于打开状态，但指示灯不亮

原因	电源线折断；未插电源插头
补救措施	检查电源线，确保已插电源插头

原因	电源插座或电源插头出现故障
补救措施	更换故障组件

原因	电源保险丝
补救措施	更换电源保险丝

送丝速度不规律

原因	触头处孔隙过窄
补救措施	使用合适的触头
原因	焊枪内芯出现故障
补救措施	检查焊枪内芯是否扭结、有灰尘等
原因	馈送辊与正在使用的填充焊丝不匹配
补救措施	使用合适的馈送辊
原因	送丝辊接触压力不正确
补救措施	优化接触压力

送丝问题

在使用长软管时

原因	软管布置错误
补救措施	尽可能地直线布置软管，避免急弯

技术数据

WF 25i REEL R /SA/2R/G/W

馈电电压	100 - 240 V AC
电源电压容差	-10%/+10%
主电源频率	50/60 Hz
输入电流	1.7 - 0.7 A
保险丝	3.15 A 缓熔
故障电流保护装置	类型 A
送丝速度	1 - 25 m/min 39.37 - 984.3 ipm
焊丝驱动方式	两辊驱动
焊丝直径	0.8 - 1.6 mm 0.03 - 0.06 in.
防护等级	IP 21
合格标志	CE, CSA
尺寸 (长 x 宽 x 高)	250 x 210 x 190 mm 9.8 x 8.3 x 7.5 in.
重量	5.1 kg 11.24 lb.



Fronius International GmbH

Froniusstraße 1
4643 Pettenbach
Austria
contact@fronius.com
www.fronius.com

At www.fronius.com/contact you will find the contact details
of all Fronius subsidiaries and Sales & Service Partners.