

/ Perfect Welding / Solar Energy / Perfect Charging



MULTI FLOW TECHNOLOGY

INTELLIGENTES MANAGEMENT
DER ENERGIEFLÜSSE.

MULTI FLOW TECHNOLOGY

INTELLIGENTES MANAGEMENT DER ENERGIEFLÜSSE.

Solarenergie zu speichern und rund um die Uhr nutzen zu können ist das Eine – die Leistung von Photovoltaik-Anlage, Energiespeicher und zusätzlichen Stromquellen effizient zu kombinieren etwas ganz Anderes.

Die Fronius Multi Flow Technology macht genau das möglich: Eine intelligente Energiesteuerung – für maximalen Eigenverbrauch und optimale Auslastung des Photovoltaik- und Energiespeicher-Systems.

Die Multi Flow Technology ist bei allen Hybridwechselrichtern von Fronius, die das Herzstück der Speicherlösungen darstellen, standardmäßig integriert.



Herkömmliche Wechselrichter erlauben nur jeweils einen Energiefluss im Energiespeicher-System, gleichzeitige Stromflüsse sind nicht möglich. Die Folge: Die erzeugte Energie wird nicht optimal genutzt, der Eigenverbrauch sinkt, und die Stromkosten steigen.

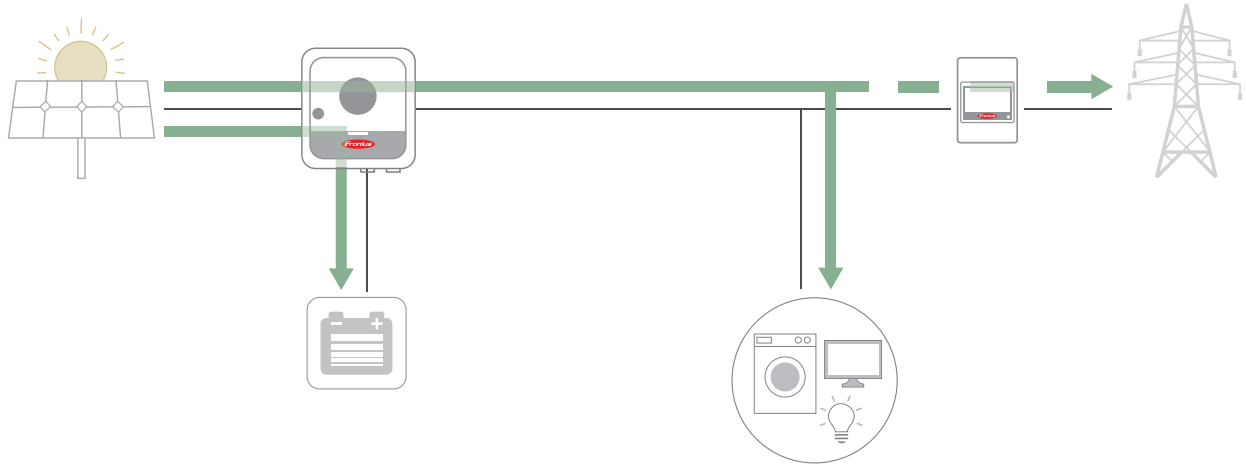
Fronius Wechselrichter mit Multi Flow Technology können die verschiedenen Energieflüsse in einem PV-System parallel steuern, und das in alle Richtungen. Das bedeutet, sie decken verschiedene Anwendungen ab, wie beispielsweise die Versorgung von Verbrauchern und das Laden einer Batterie.

Simultane Stromflüsse sorgen für eine optimale Auslastung des Systems und steigern den Eigenverbrauch.

Die folgenden Anwendungsbeispiele zeigen, wie diese gleichzeitigen Energieflüsse in einem PV-System funktionieren.

Hoher Eigenverbrauch durch gleichzeitige Energieflüsse

Maximaler Eigenverbrauchsanteil durch intelligente Steuerung der Energieflüsse



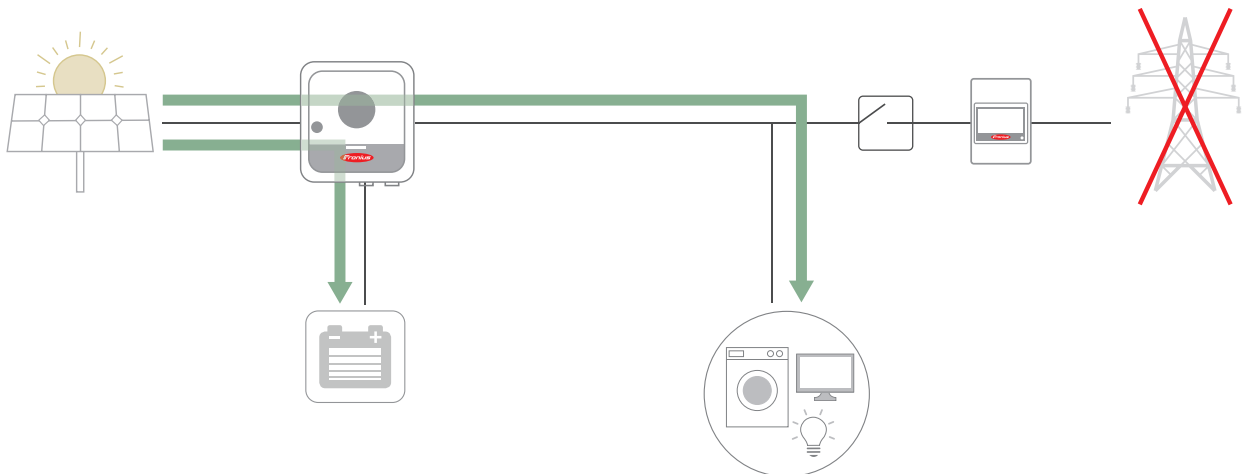
Der Fronius Symo GEN24 6.0 Plus kann durch die MFT beispielsweise bei einer PV-Produktion von 6 kW den Haushalt mit 3 kW versorgen und gleichzeitig die anderen 3 kWh in die Batterie laden.*

* möglich mit BYD Battery-Box Premium HVS/HVM

— Energieströme
— Verschaltung

Multi Flow Technology im Notstromfall

Sichere Stromversorgung auch im Netzfall



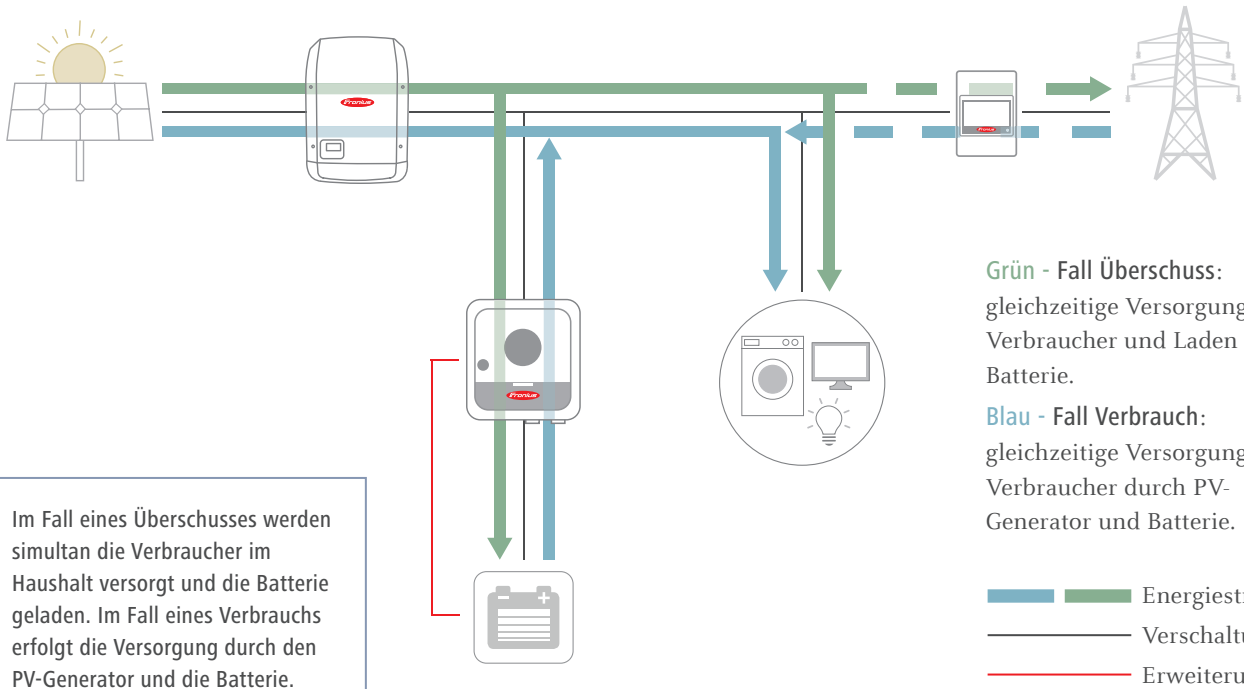
Auch im Notstromfall ist eine Versorgung der Verbrauch und gleichzeitig das Laden der Batterie möglich.*

* möglich mit BYD Battery-Box Premium HVS/HVM

— Energieströme
— Verschaltung

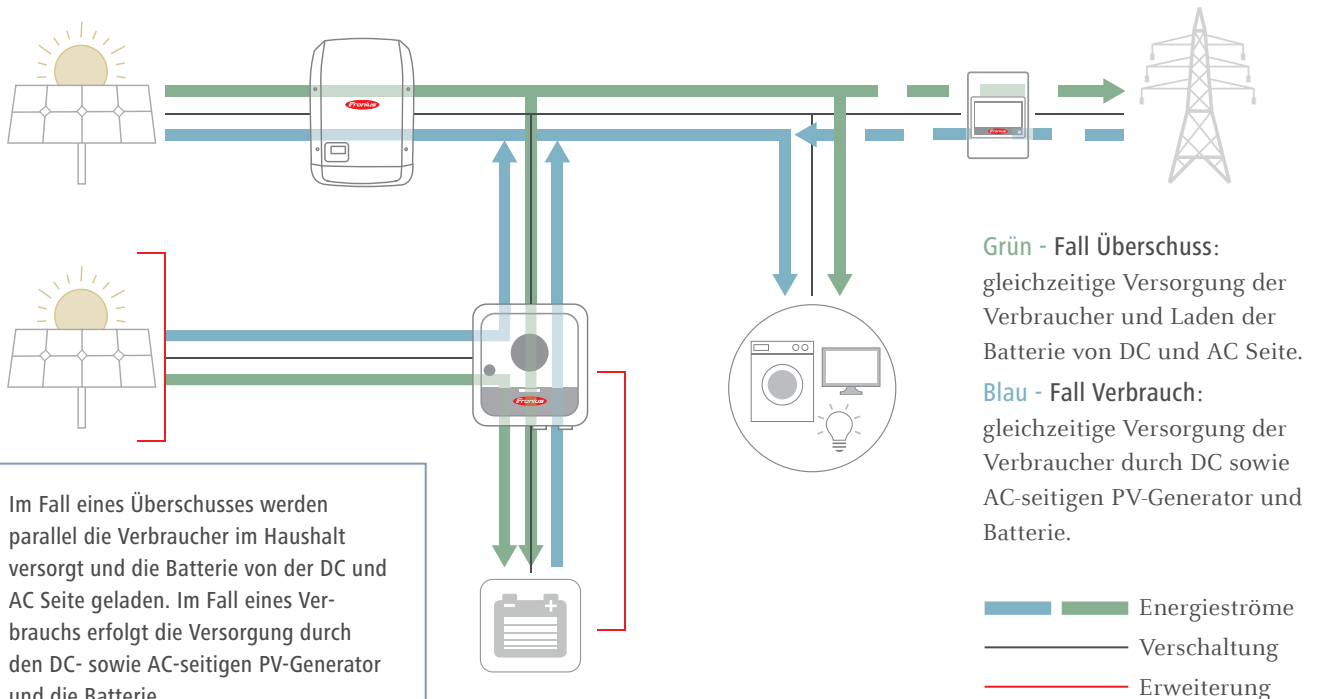
Anlagenerweiterung: Flexibilität in der Anlagenplanung

Erweiterung des ursprünglichen PV-Systems: um zusätzlichen Speicher + Hybridwechselrichter



Im Fall eines Überschusses werden simultan die Verbraucher im Haushalt versorgt und die Batterie geladen. Im Fall eines Verbrauchs erfolgt die Versorgung durch den PV-Generator und die Batterie.

Erweiterung des ursprünglichen PV-Systems: durch Vergrößerung der PV-Anlage



Im Fall eines Überschusses werden parallel die Verbraucher im Haushalt versorgt und die Batterie von der DC und AC Seite geladen. Im Fall eines Verbrauchs erfolgt die Versorgung durch den DC- sowie AC-seitigen PV-Generator und die Batterie.



DIE MULTI FLOW TECHNOLOGY AUF EINEN BLICK

/ HÖCHSTE EFFIZIENZ BEI DC-GEKOPPELTEN BATTERIEN

Multi Flow Technology ermöglicht simultane Energieflüsse in alle Richtungen.

Dadurch können Haushaltsgeräte vom PV-Generator versorgt und gleichzeitig eine Batterie geladen werden. Auch eine simultane Versorgung der Haushaltsgeräte von der Batterie und dem PV-Generator ist möglich. Multi Flow Technology bedeutet weniger Netzbezug und weniger Einspeisung – also weniger Kosten und mehr Ertrag.

/ DC- UND AC-KOPPLUNG: INTEGRATION IN EINE BESTEHENDE PV-ANLAGE

Die Multi Flow Technology ermöglicht neben der DC-Kopplung auch eine AC-Kopplung des Speichersystems. Damit ist es möglich, die Speicherlösung in bestehende PV-Anlagen zu integrieren. Auch kleine Windgeneratoren oder Blockheizkraftwerke lassen sich einfach in das Speichersystem eingliedern. Damit kann die Batterie dann auch von der AC-Seite, zum Beispiel mit Windenergie, geladen werden.

/ SICHERE STROMVERSORGUNG AUCH BEI NETZAUSFALL

Selbst bei einem Netzausfall kann der Überschuss gleichzeitig, neben der Versorgung der Haushaltsgeräte, in die Batterie geladen werden.

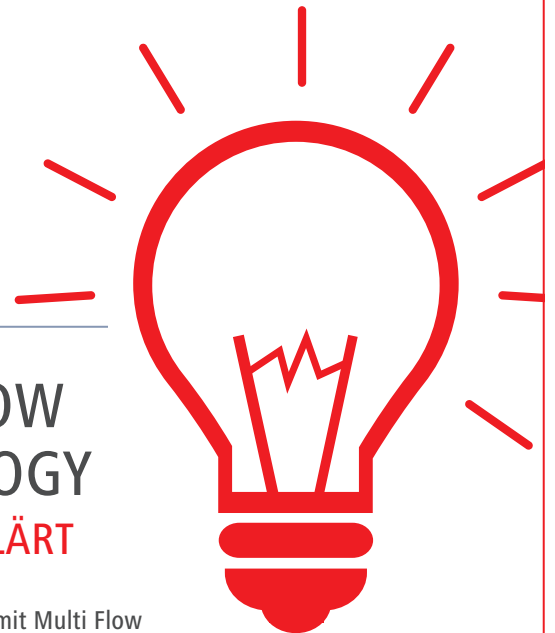
/ STEUERUNG VON BATTERIELADUNG/-NUTZUNG

Wird nicht ausreichend Energie von der eigenen PV-Anlage produziert, kann zusätzlich zu günstigen Tarifzeiten die Batterie aus dem Netz geladen werden (sofern erlaubt) und zu Hochtarifzeiten die Energie aus der Batterie genutzt werden.



MULTI FLOW TECHNOLOGY EINFACH ERKLÄRT

Fronius Wechselrichter mit Multi Flow Technology können die verschiedensten Energieflüsse parallel steuern, und das in alle Richtungen. Damit setzt die Speicherlösung von Fronius neue Maßstäbe am Solarmarkt und einen weiteren großen Schritt in Richtung 24 Stunden Sonne.



DREI BUSINESS UNITS, EINE LEIDENSCHAFT: TECHNOLOGIE, DIE MASSSTÄBE SETZT.

Was 1945 als Ein-Mann-Betrieb begann, setzt nun in den Bereichen Schweißtechnik, Photovoltaik und Batterieladen technologische Maßstäbe. Heute sind wir mit rund 4.760 Mitarbeitern weltweit tätig, und 1.253 erteilte Patente für Produktentwicklungen machen den innovativen Geist im Unternehmen deutlich. Nachhaltige Entwicklung heißt für uns, umweltrelevante und soziale Gesichtspunkte gleichberechtigt mit wirtschaftlichen Faktoren umzusetzen. Dabei hat sich unser Anspruch nie verändert: Innovationsführer sein.

PERFECT WELDING

Unsere Mission ist Perfect Welding. Eine Aufgabe, der wir uns mit Leidenschaft und Können seit Jahrzehnten stellen, um die perfekte Verbindung in Form einer Schweißnaht für unsere Kunden herzustellen. Mit unseren herausragenden Technologien und Dienstleistungen im Zusammenspiel mit den Anwendungen unserer Kunden, wollen wir nicht nur deren spezifische schweißtechnische Probleme lösen, sondern auch einen erheblichen Beitrag zur Produktivitätssteigerung in ihren Unternehmen leisten.

SOLAR ENERGY

24 Stunden Sonne ist unser großes Ziel und wir arbeiten täglich daran, diese Vision von einer Zukunft, in welcher der weltweite Energiebedarf aus 100 Prozent Erneuerbaren gedeckt wird, zu verwirklichen. Dementsprechend konzentrieren wir uns auf Lösungen, um Sonnenenergie kosteneffizient und intelligent zu erzeugen, zu speichern, zu verteilen und zu verbrauchen.

PERFECT CHARGING

Als Know-How-Führer rund um das Batterieladen schaffen wir mit herausragenden Lösungen optimalen Nutzen für unsere Kunden. In der Intralogistik übernehmen wir die Energieflussoptimierung für Elektro-Flurförderzeuge und streben stetig nach Innovationen. In Kfz-Werkstätten sorgen unsere leistungsstarken Ladesysteme für sichere Prozesse.

Weitere Informationen zu allen Fronius Produkten und unseren weltweiten Vertriebspartnern und Repräsentanten erhalten Sie unter www.fronius.com

Fronius Schweiz AG
Oberglatterstrasse 11
8153 Rümlang
Schweiz
Telefon 0848 FRONIUS (37 66 487)
pv-sales-swiss@fronius.com
www.fronius.ch

Fronius Deutschland GmbH
Fronius Straße 1
36119 Neuhoﬀ-Dorfborn
Deutschland
Telefon +49 6655 91694-0
pv-sales-germany@fronius.com
www.fronius.de

Fronius International GmbH
Froniusplatz 1
4600 Wels
Österreich
Telefon +43 7242 241-0
pv-sales@fronius.com
www.fronius.com