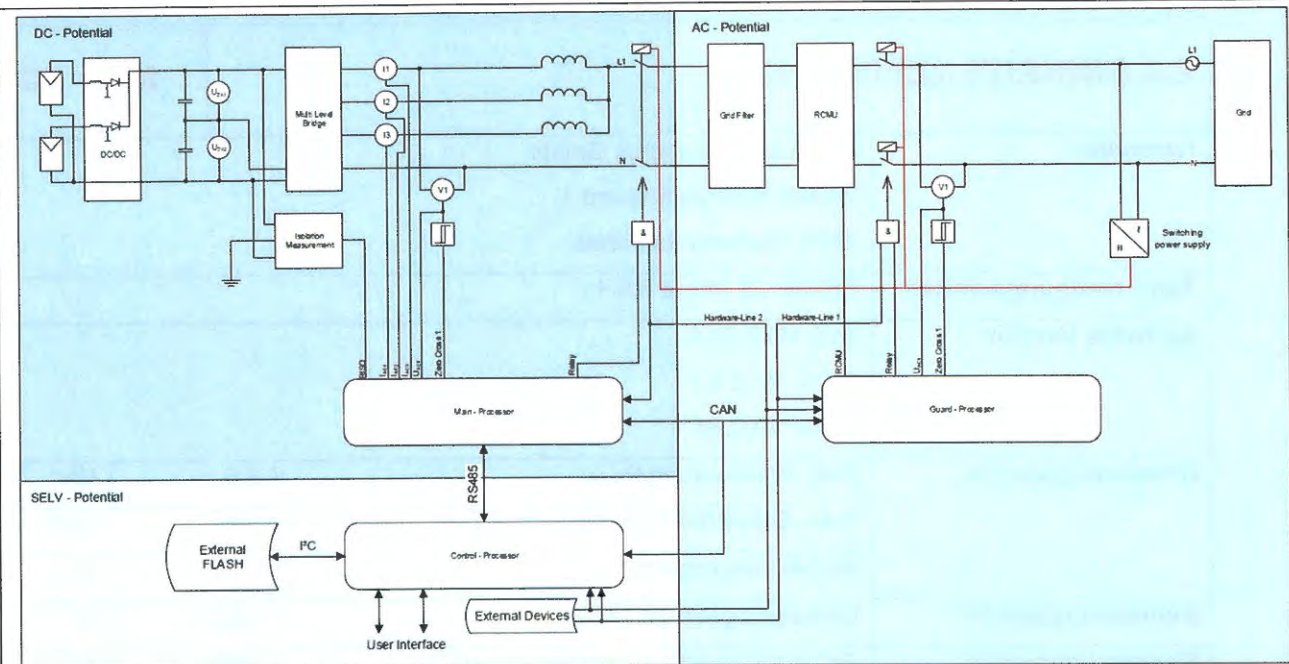


E.4 EINHEITENZERTIFIKAT			Nr.: 2019-16																										
Hersteller	Fronius International GmbH Günter Fronius Strasse 1 4600 Thalheim bei Wels																												
Typ Erzeugungseinheit	FRONIUS Primo 3.5-1																												
Software Version	SW: V0.3.21.0 SW1: V1.2.0.1 SW2: V0.9.24.1																												
Bemessungswerte	max. Wirkleistung $P_{E_{max}}$	3.5	kW																										
	max. Scheinleistung $S_{E_{max}}$	3.5	kVA																										
	Bemessungsspannung	230	V																										
Bemessungswerte	Bemessungsstrom (AC) I_r	15.2	A																										
Bemessungswerte	Anfangskurzschlusswechselstrom I_k''	38.0	A																										
Netzanschlussregel	VDE-AR-N 4105:2018-11 „Erzeugungsanlagen am Niederspannungsnetz“ Technische Mindestanforderungen für Anschluss und Parallelbetrieb von Erzeugungsanlagen am Niederspannungsnetz																												
Prüfanforderung	DIN VDE V 0124-100 (VDE V 0124-100) „Netzintegration von Erzeugungsanlagen - Niederspannung“ Prüfanforderungen an Erzeugungseinheiten vorgesehen zum Anschluss und Parallelbetrieb am Niederspannungsnetz																												
Die oben bezeichnete Erzeugungseinheit erfüllt die Anforderungen der VDE-AR-N 4105:2018-11.																													
Technische Daten																													
 www.fronius.com		  	<table border="1"> <tr> <td>UAC nom</td> <td>220 V</td> <td>230 V</td> <td>240 V</td> </tr> <tr> <td>fAC nom</td> <td colspan="3">50 / 60 Hz</td> </tr> <tr> <td>Grid</td> <td colspan="3">1-NPE</td> </tr> </table>	UAC nom	220 V	230 V	240 V	fAC nom	50 / 60 Hz			Grid	1-NPE			<table border="1"> <tr> <td>IAC nom</td> <td>15.9 A</td> <td>15.2 A</td> <td>14.6 A</td> </tr> <tr> <td>IAC max</td> <td colspan="3">16.0 A</td> </tr> <tr> <td>Smax</td> <td colspan="3">3500 VA</td> </tr> </table>		IAC nom	15.9 A	15.2 A	14.6 A	IAC max	16.0 A			Smax	3500 VA		
UAC nom	220 V	230 V	240 V																										
fAC nom	50 / 60 Hz																												
Grid	1-NPE																												
IAC nom	15.9 A	15.2 A	14.6 A																										
IAC max	16.0 A																												
Smax	3500 VA																												
Model No.	 		<table border="1"> <tr> <td>$P_{max} (\cos \varphi=0.9)$</td> <td colspan="3">3150 W</td> </tr> <tr> <td>$\cos \varphi$</td> <td colspan="3">0.85-1 ind./cap.</td> </tr> <tr> <td>UDC mpp</td> <td colspan="3">200 - 800 V</td> </tr> </table>			$P_{max} (\cos \varphi=0.9)$	3150 W			$\cos \varphi$	0.85-1 ind./cap.			UDC mpp	200 - 800 V														
$P_{max} (\cos \varphi=0.9)$	3150 W																												
$\cos \varphi$	0.85-1 ind./cap.																												
UDC mpp	200 - 800 V																												
Part No.	WLAN / LAN / Webserver Demand response modes (DRM) 0, and 5-8 ready AS/NZS 4777.2		<table border="1"> <tr> <td>UDC max</td> <td colspan="3">1000 V</td> </tr> <tr> <td>IDC max +1 / IDC max +2</td> <td colspan="3">12.0 A / 12.0 A</td> </tr> <tr> <td>Iac pv</td> <td colspan="3">36.0 A</td> </tr> </table>			UDC max	1000 V			IDC max +1 / IDC max +2	12.0 A / 12.0 A			Iac pv	36.0 A														
UDC max	1000 V																												
IDC max +1 / IDC max +2	12.0 A / 12.0 A																												
Iac pv	36.0 A																												
Ser. No.	Non-isolated inverter VDE 0126-1-1 VDE-AR-N 4105		CEI 0-21 Safety Class 1 IP 65																										

Schematischer Aufbau



Wirkungsweise	1 phasiger netzgekoppelter Photovoltaik-Wechselrichter ohne galvanische Trennung und mit integriertem NA-Schutz
---------------	---

Thalheim, 15.04.2019

Dieses Einheitszertifikat darf nicht in Ausschnitten verwendet werden.



FRONIUS INTERNATIONAL GMBH
 Günter Fronius Str. 1, A-4850 Wels/Thalheim
 Tel: +43 / (0) 72 42 / 241-0, Fax: 47 8 25
 Feichtinger Josef, Firmen-Logo, Adresse