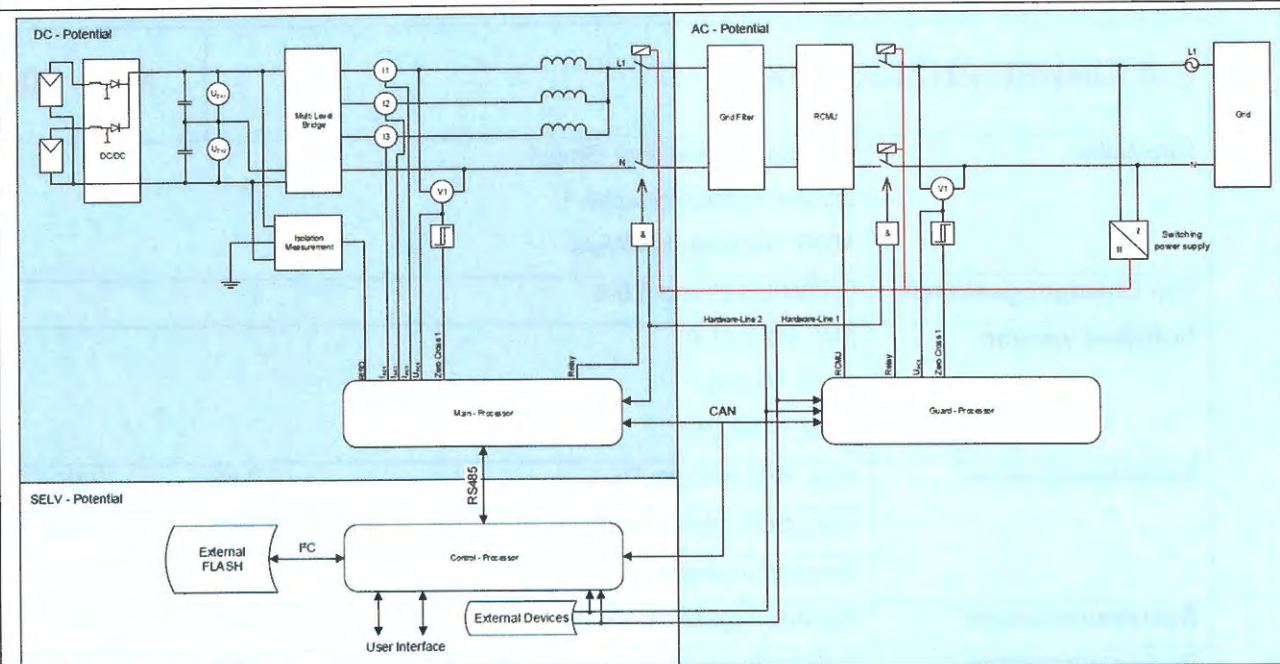




SHIFTING THE LIMITS

E.4 EINHEITENZERTIFIKAT			Nr.: 2019-19			
Hersteller	Fronius International GmbH Günter Fronius Strasse 1 4600 Thalheim bei Wels					
Typ Erzeugungseinheit	FRONIUS Primo 3.6-1					
Software Version	SW: V0.3.21.0 SW1: V1.2.0.1 SW2: V0.9.24.1					
Bemessungswerte	max. Wirkleistung $P_{E_{max}}$	3.68	kW			
	max. Scheinleistung $S_{E_{max}}$	3.68	kVA			
	Bemessungsspannung	230	V			
Bemessungswerte	Bemessungsstrom (AC) I_r	16.0	A			
Bemessungswerte	Anfangskurzschlusswechselstrom I_k''	38.0	A			
Netzanschlussregel	VDE-AR-N 4105:2018-11 „Erzeugungsanlagen am Niederspannungsnetz“ Technische Mindestanforderungen für Anschluss und Parallelbetrieb von Erzeugungsanlagen am Niederspannungsnetz					
Prüfanforderung	DIN VDE V 0124-100 (VDE V 0124-100) „Netzintegration von Erzeugungsanlagen - Niederspannung“ Prüfanforderungen an Erzeugungseinheiten vorgesehen zum Anschluss und Parallelbetrieb am Niederspannungsnetz					
Die oben bezeichnete Erzeugungseinheit erfüllt die Anforderungen der VDE-AR-N 4105:2018-11.						
Technische Daten						
 www.fronius.com		  	UAC nom fAC nom Grid IAC nom IAC max Smax	220 V 230 V 240 V 50 / 60 Hz 1-NPE 16.7 A 16.0 A 15.3 A 16.8 A 3680 VA	Pmax (cos φ=0.9) cos φ UDC mpp UDC max IDC max +1 / IDC max +2 Isc pv	3310 W 0.85-1 ind./cap. 200 - 800 V 1000 V 12.0 A / 12.0 A 36.0 A
Model No.						
Part No.						
Ser. No.						
WLAN / LAN / Webservice						
Demand response modes (DRM) 0, and 5-8 ready		AS/NZS 4777.2				
Non-isolated inverter						
VDE 0126-1-1	CEI 0-21					
VDE-AR-N 4105	Safety Class 1		IP 65			

Schematischer Aufbau



Wirkungsweise	1 phasiger netzgekoppelter Photovoltaik-Wechselrichter ohne galvanische Trennung und mit integriertem NA-Schutz
---------------	---

Thalheim, 15.04.2019

Dieses Einheitszertifikat darf nicht in Ausschnitten verwendet werden.



FRONIUS INTERNATIONAL GMBH
 Günter Fronius-Str. 1, A-4600 Wels/Thalheim
 Tel: +43 (0) 72 42 26 10, Fax: 47 8 25

Feichtinger Josef, Firmen-Logo, Adresse