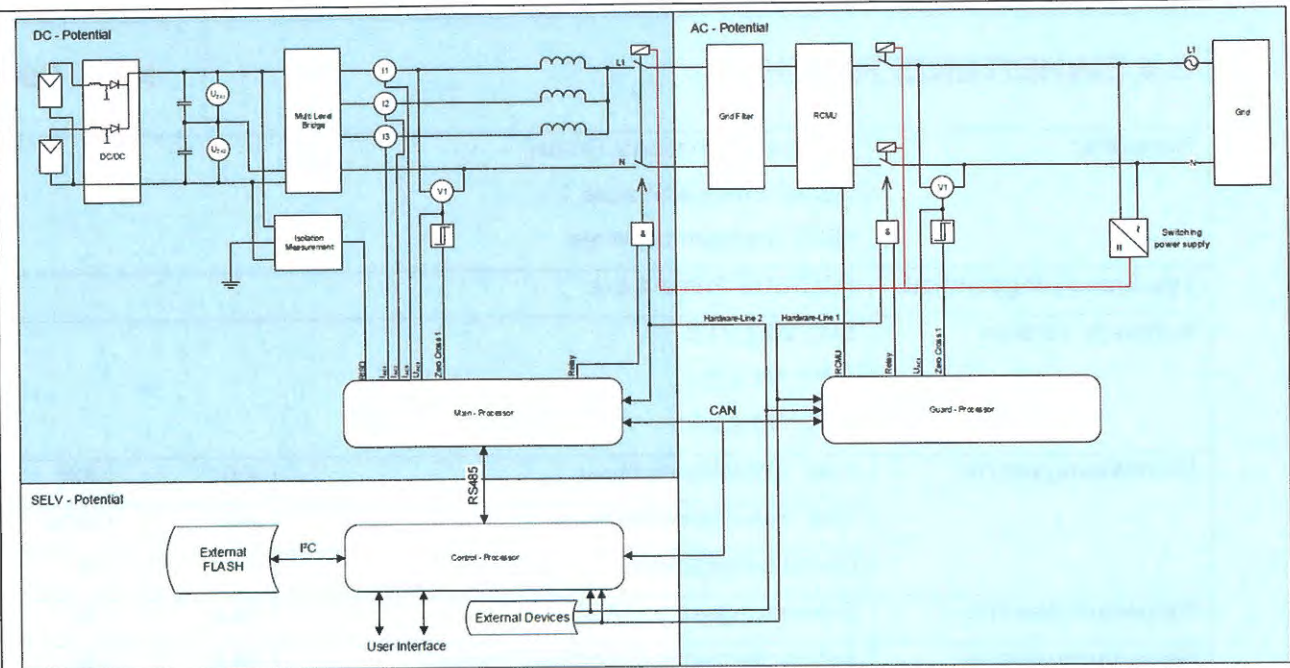


<b>E.4 EINHEITENZERTIFIKAT</b>		<b>Nr.: 2019-25</b>	
<b>Hersteller</b>	Fronius International GmbH Günter Fronius Strasse 1 4600 Thalheim bei Wels		
<b>Typ Erzeugungseinheit</b>	FRONIUS Primo 4.6-1		
<b>Software Version</b>	SW: V0.3.21.0 SW1: V1.2.0.1 SW2: V0.9.24.1		
<b>Bemessungswerte</b>	max. Wirkleistung $P_{E_{max}}$	4.6	kW
	max. Scheinleistung $S_{E_{max}}$	4.6	kVA
	Bemessungsspannung	230	V
<b>Bemessungswerte</b>	Bemessungsstrom (AC) $I_r$	20.0	A
<b>Bemessungswerte</b>	Anfangskurzschlusswechselstrom $I_k''$	38.0	A
<b>Netzanschlussregel</b>	<b>VDE-AR-N 4105:2018-11 „Erzeugungsanlagen am Niederspannungsnetz“</b> Technische Mindestanforderungen für Anschluss und Parallelbetrieb von Erzeugungsanlagen am Niederspannungsnetz		
<b>Prüfanforderung</b>	<b>DIN VDE V 0124-100 (VDE V 0124-100) „Netzintegration von Erzeugungsanlagen - Niederspannung“</b> Prüfanforderungen an Erzeugungseinheiten vorgesehen zum Anschluss und Parallelbetrieb am Niederspannungsnetz		
Die oben bezeichnete Erzeugungseinheit erfüllt die Anforderungen der VDE-AR-N 4105:2018-11.			
<b>Technische Daten</b>			
 www.fronius.com		  	
Model No.			UAC nom
Part No.			220 V   230 V   240 V
Ser. No.			fAC nom
WLAN / LAN / Webserver			50 / 60 Hz
Demand response modes (DRM) 0, and 5-8 ready			Grid
AS/NZS 4777.2			1~NPE
Non-isolated inverter			IAC nom
VDE 0126-1-1	CEI 0-21		20.9 A   20.0 A   19.2 A
VDE-AR-N 4105	Safety Class 1	IP 65	IAC max
			21.1 A
			Smax
			4600 VA
			Pmax (cos φ=0.9)
			4140 W
			cos φ
			0.85-1 ind./cap.
			UDC mpp
			240 - 800 V
			UDC max
			1000 V
			IDC max +1 / IDC max +2
			12.0 A / 12.0 A
			Isc pv
			36.0 A

Schematischer Aufbau



Wirkungsweise	1 phasiger netzgekoppelter Photovoltaik-Wechselrichter ohne galvanische Trennung und mit integriertem NA-Schutz
---------------	---

Thalheim, 15.04.2019

Dieses Einheitszertifikat darf nicht in Ausschnitten verwendet werden.

  
**FRONIUS INTERNATIONAL GMBH**  
 Günter Fronius, Str. 1, A-4600 Wels/Thalheim  
 Tel: +43 (0) 72 42 / 241-0, Fax: 4 0 8 25  
 Feichtinger Josef, Firmen-Logo, Adresse