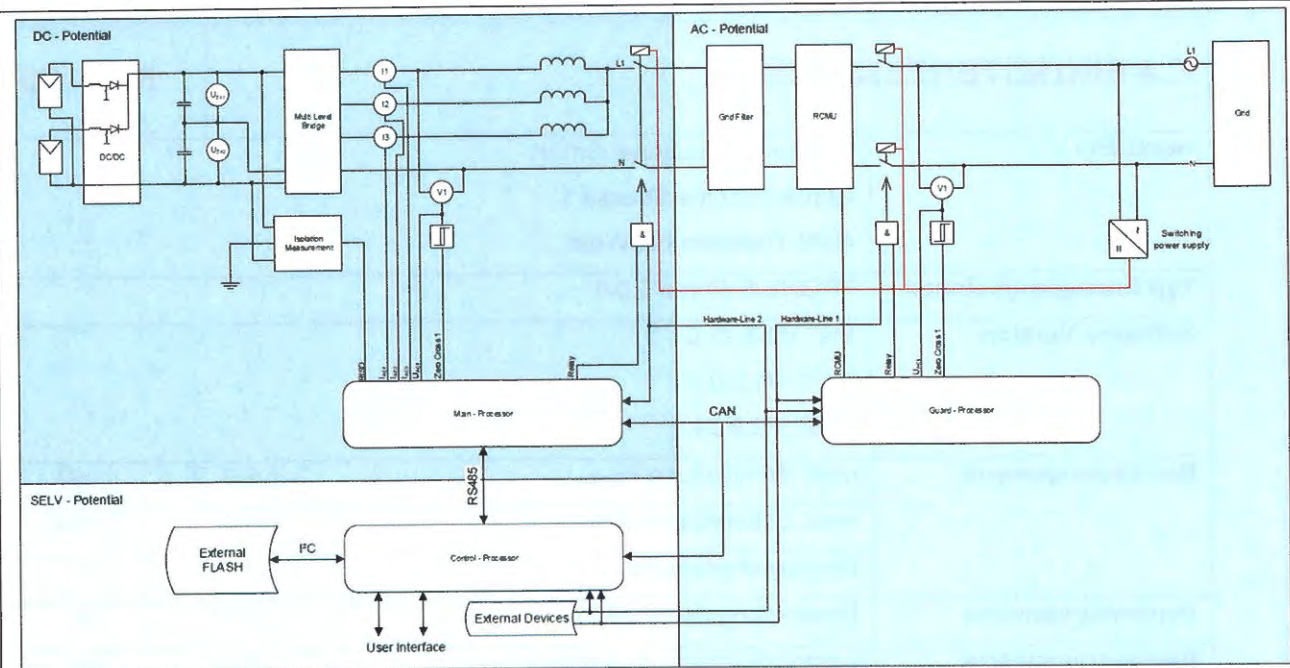


E.4 EINHEITENZERTIFIKAT			Nr.: 2019-28																																																		
Hersteller	Fronius International GmbH Günter Fronius Strasse 1 4600 Thalheim bei Wels																																																				
Typ Erzeugungseinheit	FRONIUS Primo 5.0-1																																																				
Software Version	SW: V0.3.21.0 SW1: V1.2.0.1 SW2: V0.9.24.1																																																				
Bemessungswerte	max. Wirkleistung $P_{E_{max}}$	5.0	kW																																																		
	max. Scheinleistung $S_{E_{max}}$	5.0	kVA																																																		
	Bemessungsspannung	230	V																																																		
Bemessungswerte	Bemessungsstrom (AC) I_r	21.7	A																																																		
Bemessungswerte	Anfangskurzschlusswechselstrom I_k''	38.0	A																																																		
Netzanschlussregel	VDE-AR-N 4105:2018-11 „Erzeugungsanlagen am Niederspannungsnetz“ Technische Mindestanforderungen für Anschluss und Parallelbetrieb von Erzeugungsanlagen am Niederspannungsnetz																																																				
Prüfanforderung	DIN VDE V 0124-100 (VDE V 0124-100) „Netzintegration von Erzeugungsanlagen - Niederspannung“ Prüfanforderungen an Erzeugungseinheiten vorgesehen zum Anschluss und Parallelbetrieb am Niederspannungsnetz																																																				
Die oben bezeichnete Erzeugungseinheit erfüllt die Anforderungen der VDE-AR-N 4105:2018-11.																																																					
Technische Daten																																																					
 www.fronius.com   			<table border="1"> <tr> <td>UAC nom</td> <td>220 V</td> <td>230 V</td> <td>240 V</td> </tr> <tr> <td>fAC nom</td> <td colspan="3">50 / 60 Hz</td> </tr> <tr> <td>Grid</td> <td colspan="3">1~NPE</td> </tr> <tr> <td>IAC nom</td> <td>22.7 A</td> <td>21.7 A</td> <td>20.8 A</td> </tr> <tr> <td>IAC max</td> <td colspan="3">22.9 A</td> </tr> <tr> <td>Smax</td> <td colspan="3">5000 VA</td> </tr> <tr> <td>Pmax (cos φ=0.9)</td> <td colspan="3">4500 W</td> </tr> <tr> <td>cos φ</td> <td colspan="3">0.85-1 ind./cap.</td> </tr> <tr> <td>UDC mpp</td> <td colspan="3">240 - 800 V</td> </tr> <tr> <td>UDC max</td> <td colspan="3">1000 V</td> </tr> <tr> <td>IDC max +1 / IDC max +2</td> <td colspan="3">12.0 A / 12.0 A</td> </tr> <tr> <td>Isc pv</td> <td colspan="3">36.0 A</td> </tr> </table>			UAC nom	220 V	230 V	240 V	fAC nom	50 / 60 Hz			Grid	1~NPE			IAC nom	22.7 A	21.7 A	20.8 A	IAC max	22.9 A			Smax	5000 VA			Pmax (cos φ=0.9)	4500 W			cos φ	0.85-1 ind./cap.			UDC mpp	240 - 800 V			UDC max	1000 V			IDC max +1 / IDC max +2	12.0 A / 12.0 A			Isc pv	36.0 A		
UAC nom	220 V	230 V	240 V																																																		
fAC nom	50 / 60 Hz																																																				
Grid	1~NPE																																																				
IAC nom	22.7 A	21.7 A	20.8 A																																																		
IAC max	22.9 A																																																				
Smax	5000 VA																																																				
Pmax (cos φ=0.9)	4500 W																																																				
cos φ	0.85-1 ind./cap.																																																				
UDC mpp	240 - 800 V																																																				
UDC max	1000 V																																																				
IDC max +1 / IDC max +2	12.0 A / 12.0 A																																																				
Isc pv	36.0 A																																																				
<table border="1"> <tr> <td>Model No.</td> <td colspan="2">Fronius Primo 5.0-1</td> </tr> <tr> <td>Part No.</td> <td colspan="2">4.210.063</td> </tr> <tr> <td>Ser. No.</td> <td colspan="2">19862019</td> </tr> </table>			Model No.	Fronius Primo 5.0-1		Part No.	4.210.063		Ser. No.	19862019		 																																									
Model No.	Fronius Primo 5.0-1																																																				
Part No.	4.210.063																																																				
Ser. No.	19862019																																																				
WLAN / LAN / Webservice			AS/NZS 4/77.2																																																		
Demand response modes (DRM) 0, and 5-8 ready			Non-isolated inverter																																																		
VDE 0126-1-1		CEI 0-21		VDE-AR-N 4105																																																	
Safety Class 1		IP 65																																																			

Schematischer Aufbau



Wirkungsweise

1 phasiger netzgekoppelter Photovoltaik-Wechselrichter ohne galvanische Trennung und mit integriertem NA-Schutz

Thalheim, 15.04.2019

Dieses Einheitszertifikat darf nicht in Ausschnitten verwendet werden.



FRONIUS INTERNATIONAL GMBH
 Günter Fronius Str. 1 K-4600 Weis/Thalheim
 Tel: +43/072 42/241-0, Fax: 47 8 25

Feichtinger Josef, Firmen-Logo, Adresse