



**LEARN MORE WITH  
OUR HOW-TO VIDEOS**

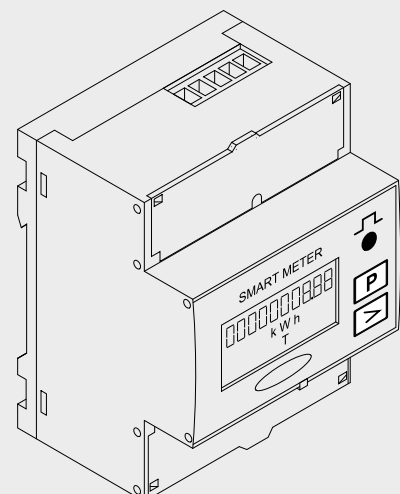
[www.youtube.com/FroniusSolar](http://www.youtube.com/FroniusSolar)

## Fronius Smart Meter 50kA-3

DE

Bedienungsanleitung

Anlagenüberwachung



42,0426,0280,DE 006-19082020



# Inhaltsverzeichnis

Sicherheitsvorschriften.....	4
Allgemeines.....	4
Umgebungsbedingungen.....	4
Qualifiziertes Personal.....	4
Urheberrecht.....	5
Datensicherheit.....	5
Allgemein.....	6
Erklärung Sicherheitshinweise.....	6
Gerätebeschreibung.....	6
Symbole am Gerät.....	6
Positionierung.....	7
Installation.....	9
Checkliste Installation.....	9
Montage.....	9
Schutzbeschaltung.....	9
Verkabelung.....	10
Auswahlkriterien für Stromwandler.....	12
Stromwandler anschließen.....	13
Geeignete Spannungswandler.....	13
Datenkommunikations-Leitung am Wechselrichter anschließen.....	14
Abschluss-Widerstände.....	14
Übersetzungsverhältnis der Strom- und Spannungswandler am Smart Meter einstellen.....	16
Multizähler-System - Symbolerklärung.....	16
Multi Zähler System.....	17
Adresse des Fronius Smart Meters einstellen.....	18
Web-Interface konfigurieren.....	19
Bedienung.....	21
Menüstruktur.....	21
Technische Daten.....	22
Technische Daten.....	22
Fronius Werksgarantie.....	25

# Sicherheitsvorschriften

---

## Allgemeines

Das Gerät ist nach dem Stand der Technik und den anerkannten sicherheitstechnischen Regeln gefertigt. Dennoch droht bei Fehlbedienung oder Missbrauch Gefahr für

- Leib und Leben des Bedieners oder Dritte,
  - das Gerät und andere Sachwerte des Betreibers.
- 

Alle Personen, die mit der Inbetriebnahme, Wartung und Instandhaltung des Gerätes zu tun haben, müssen

- entsprechend qualifiziert sein,
  - Kenntnisse im Umgang mit Elektroinstallationen haben und
  - diese Bedienungsanleitung vollständig lesen und genau befolgen.
- 

Die Bedienungsanleitung ist ständig am Einsatzort des Gerätes aufzubewahren. Ergänzend zur Bedienungsanleitung sind die allgemein gültigen sowie die örtlichen Regeln zu Unfallverhütung und Umweltschutz zu beachten.

---

Alle Sicherheits- und Gefahrenhinweise am Gerät

- in lesbarem Zustand halten
  - nicht beschädigen
  - nicht entfernen
  - nicht abdecken, überkleben oder übermalen.
- 

Die Anschlussklemmen können hohe Temperaturen erreichen.

Das Gerät nur betreiben, wenn alle Schutzeinrichtungen voll funktionstüchtig sind. Sind die Schutzeinrichtungen nicht voll funktionstüchtig, besteht die Gefahr für

- Leib und Leben des Bedieners oder Dritte,
  - das Gerät und andere Sachwerte des Betreibers
- 

Nicht voll funktionstüchtige Sicherheitseinrichtungen vor dem Einschalten des Gerätes von einem autorisierten Fachbetrieb instandsetzen lassen.

---

Schutzeinrichtungen niemals umgehen oder außer Betrieb setzen.

---

Die Positionen der Sicherheits- und Gefahrenhinweise am Gerät sind aus dem Kapitel „Allgemeines“ der Bedienungsanleitung des Gerätes zu entnehmen.

---

Störungen, die die Sicherheit beeinträchtigen können, vor dem Einschalten des Gerätes beseitigen.

---

**Es geht um Ihre Sicherheit!**

---

## Umgebungsbedingungen

Betrieb oder Lagerung des Geräts außerhalb des angegebenen Bereichs gilt als nicht bestimmungsgemäß. Für hieraus entstandene Schäden haftet der Hersteller nicht.

---

## Qualifiziertes Personal

Die Service-Informationen in dieser Bedienungsanleitung sind nur für qualifiziertes Fachpersonal bestimmt. Ein elektrischer Schlag kann tödlich sein. Führen Sie keine anderen als die in der Dokumentation angeführten Tätigkeiten aus. Das gilt auch, wenn Sie dafür qualifiziert sind.

---

Sämtliche Kabel und Leitungen müssen fest, unbeschädigt, isoliert und ausreichend dimensioniert sein. Lose Verbindungen, angeschmorte, beschädigte oder unterdimensionierte Kabel und Leitungen sofort von einem autorisierten Fachbetrieb instandsetzen lassen.

---

Wartung und Instandsetzung dürfen nur durch einen autorisierten Fachbetrieb erfolgen.

---

---

Bei fremdbezogenen Teilen ist nicht gewährleistet, dass diese beanspruchungs- und sicherheitsgerecht konstruiert und gefertigt sind. Nur Original-Ersatzteile verwenden (gilt auch für Normteile).

---

Ohne Genehmigung des Herstellers keine Veränderungen, Ein- oder Umbauten am Gerät vornehmen.

---

Bauteile in nicht einwandfreiem Zustand sofort austauschen.

---

---

#### **Urheberrecht**

Das Urheberrecht an dieser Bedienungsanleitung verbleibt beim Hersteller.

---

Text und Abbildungen entsprechen dem technischen Stand bei Drucklegung. Änderungen vorbehalten. Der Inhalt der Bedienungsanleitung begründet keinerlei Ansprüche seitens des Käufers. Für Verbesserungsvorschläge und Hinweise auf Fehler in der Bedienungsanleitung sind wir dankbar.

---

#### **Datensicherheit**

Für die Datensicherung von Änderungen gegenüber den Werkseinstellungen ist der Anwender verantwortlich. Im Falle gelöschter persönlicher Einstellungen haftet der Hersteller nicht.

# Allgemein

---

## Erklärung Sicherheitshinweise

### **GEFAHR!**

**Bezeichnet eine unmittelbar drohende Gefahr.**

- ▶ Wenn sie nicht gemieden wird, sind Tod oder schwerste Verletzungen die Folge.
- 

### **WARNUNG!**

**Bezeichnet eine möglicherweise gefährliche Situation.**

- ▶ Wenn sie nicht gemieden wird, können Tod und schwerste Verletzungen die Folge sein.
- 

### **VORSICHT!**

**Bezeichnet eine möglicherweise schädliche Situation.**

- ▶ Wenn sie nicht gemieden wird, können leichte oder geringfügige Verletzungen sowie Sachschäden die Folge sein.
- 

### **HINWEIS!**

**Bezeichnet die Möglichkeit beeinträchtigter Arbeitsergebnisse und von Schäden an der Ausrüstung.**

---

## Gerätebeschreibung

Der Fronius Smart Meter ist ein bidirektionaler Stromzähler zur Optimierung des Eigenverbrauchs und zur Erfassung der Lastkurve des Haushalts. Gemeinsam mit dem Fronius Datamanager ermöglicht der Fronius Smart Meter eine übersichtliche Darstellung des eigenen Stromverbrauchs.

Der Zähler misst den Leistungsfluss zu den Verbrauchern oder zum Netz und leitet die Informationen über die ModBus RTU/RS485-Kommunikation an den Fronius Datamanager weiter.

### **VORSICHT!**

**Sicherheitshinweise beachten und befolgen!**

Die Nicht-Beachtung der Sicherheitshinweise führt zu Schaden an Mensch und Gerät.


- ▶ Die Stromversorgung ausschalten, bevor ein Netzanschluss hergestellt wird.
  - ▶ Sicherheitshinweise beachten.
- 


## Symbole am Gerät

Am Fronius Smart Meter befinden sich technische Daten, Kennzeichnungen und Sicherheitssymbole. Diese dürfen weder entfernt noch übermalt werden. Die Hinweise und Symbole warnen vor Fehlbedienung, woraus schwerwiegende Personen- und Sachschäden resultieren können.

**Symbole am Leistungsschild:**

**CE** **CE-Kennzeichnung**  
Alle erforderlichen und einschlägigen Normen sowie Richtlinien im Rahmen der einschlägigen EU-Richtlinie werden eingehalten, sodass die Geräte mit dem CE-Kennzeichen ausgestattet sind.

 **RCM (Regulatory Compliance Mark)**  
Alle entsprechenden Regulierungsanforderungen in Australien und Neuseeland werden in Bezug auf Sicherheit und elektromagnetische Verträglichkeit sowie spezielle Anforderungen für funktechnische Geräte eingehalten.

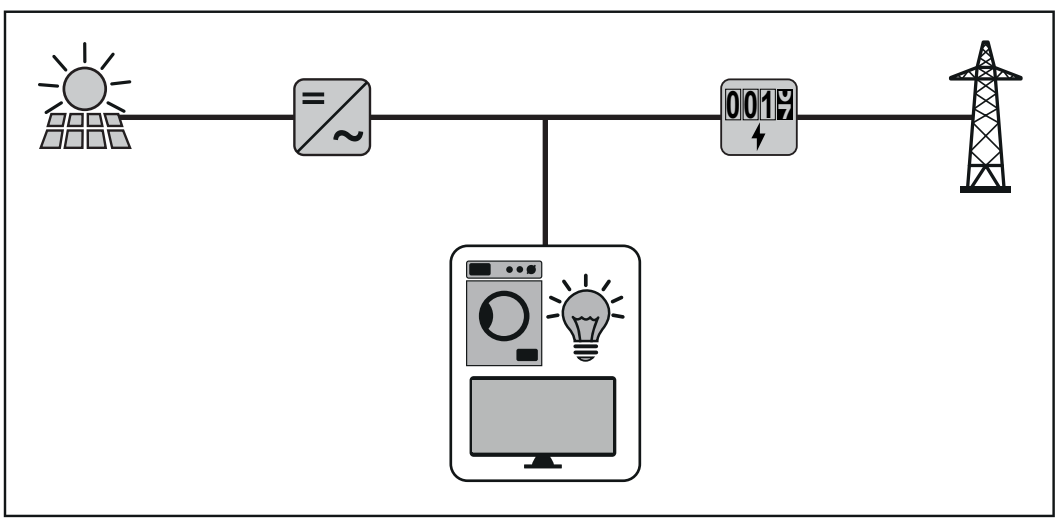
 **WEEE-Kennzeichnung**  
Gemäß Europäischer Richtlinie 2012/19/EU über Elektro- und Elektronik-Altgeräte und Umsetzung in nationales Recht, müssen verbrauchte Elektrogeräte getrennt gesammelt und einer umweltgerechten Wiederverwertung zugeführt werden. Stellen Sie sicher, dass Sie Ihr gebrauchtes Gerät bei Ihrem Händler zurückgeben oder holen Sie Informationen über ein lokales, autorisiertes Sammel- und Entsorgungssystem ein. Ein Ignorieren dieser EU Richtlinie kann zu potentiellen Auswirkungen auf die Umwelt und Ihre Gesundheit führen!

**Positionierung**

Der Fronius Smart Meter kann an zwei möglichen Standorten im System, am Einspeisepunkt und am Verbrauchspunkt, installiert werden.

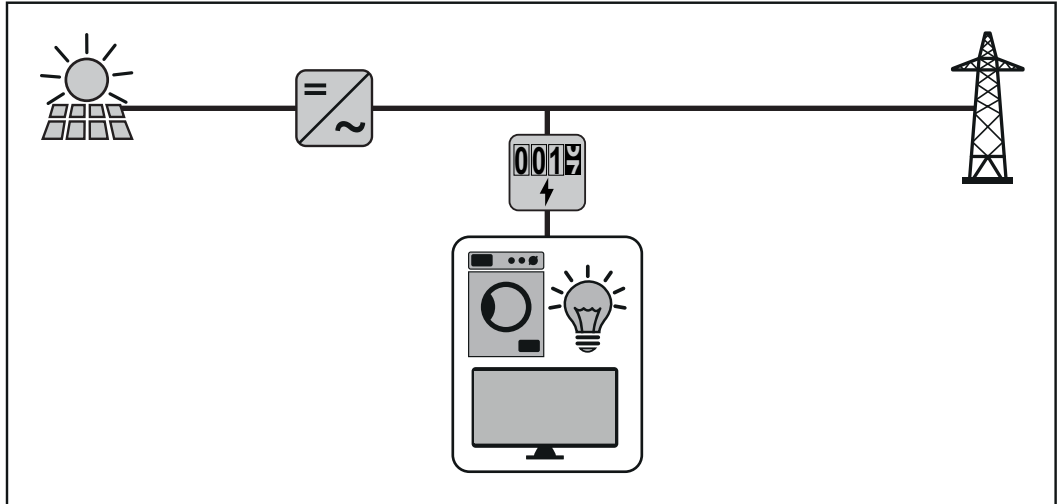
**Positionierung am Einspeisepunkt**

Die Positionierung des Fronius Smart Meter am Einspeisepunkt.



## Positionierung am Verbrauchspunkt

Die Positionierung des Fronius Smart Meter am Verbrauchspunkt.





## Checkliste Installation

Informationen zur Installation entnehmen Sie den Kapiteln, auf die nachfolgend verwiesen wird

- 1 Die Stromversorgung ausschalten, bevor ein Netzanschluss hergestellt wird
- 2 Den Fronius Smart Meter montieren (siehe [Montage](#) auf Seite 9)
- 3 Leitungs-Schutzschalter oder Sicherungsautomaten und Trenner anschließen (siehe [Schutzbeschaltung](#) auf Seite 9)
- 4 Das Netzkabel mit dem Fronius Smart Meters verbinden (siehe [Verkabelung](#) auf Seite 10)
- 5 Die Stromwandler auf den Leitern montieren. Sicherstellen, dass die Stromwandler in die richtige Richtung zeigen. Ein Pfeil zeigt entweder auf die Last oder die Quelle (öffentliches Netz) (siehe [Stromwandler anschließen](#) auf Seite 13)
- 6 Stromwandler und Fronius Smart Meter verbinden (siehe [Stromwandler anschließen](#) auf Seite 13)
- 7 Sicherstellen, dass die Phasen des Stromwandlers mit den Netzspannungs-Phasen übereinstimmen (siehe [Stromwandler anschließen](#) auf Seite 13)
- 8 Den Nennstrom des Stromwandlers für jeden Zähler notieren. Diese Werte werden während des Setups benötigt.
- 9 Die Ausgangsklemmen des Fronius Smart Meters mit der Fronius Anlagenüberwachung verbinden (siehe [Datenkommunikations-Leitung am Wechselrichter anschließen](#) auf Seite 14)
- 10 Erforderlichenfalls Abschlusswiderstände setzen (siehe [Abschluss-Widerstände](#) auf Seite 14)
- 11 Durch Ziehen an jedem Draht und Stecker sicherstellen, dass diese sicher an den Klemmenblöcken angebracht sind.
- 12 Stromversorgung des Fronius Smart Meters einschalten
- 13 Die Firmware-Version der Fronius Anlagenüberwachung überprüfen. Um die Kompatibilität zwischen Wechselrichter und Fronius Smart Meter sicherzustellen, muss die Software stets auf dem neuesten Stand gehalten werden. Das Update kann über die Wechselrichter-Website oder über Solar.web gestartet werden.
- 14 Übersetzungsverhältnis der Strom- und Spannungswandler einstellen (siehe [Übersetzungsverhältnis der Strom- und Spannungswandler am Smart Meter einstellen](#) auf Seite 16)
- 15 Falls mehrere Fronius Smart Meter im System verbaut sind, Adresse einstellen (siehe „Adresse einstellen“ unter [Adresse des Fronius Smart Meters einstellen](#) auf Seite 18)
- 16 Zählerposition am Web-Interface der Fronius Anlagenüberwachung unter „Einstellungen - Zähler - Einstellungen“ einstellen (siehe [Web-Interface konfigurieren](#) auf Seite 19)

## Montage

Der Fronius Smart Meter kann auf einer DIN-Hutschiene 35 mm montiert werden. Das Gehäuse hat eine Abmessung von 4 TE (Teileinheiten, max. 72 mm).

## Schutzbeschaltung

Der Fronius Smart Meter ist ein fest verkabeltes Gerät und benötigt eine Trenneinrichtung (Schutzschalter, Schalter oder Trenner) und einen Überstrom-Schutz (Sicherungsautomat oder Leitungs-Schutzschalter).

Der Fronius Smart Meter verbraucht 10 - 30 mA, die Nennkapazität der Trenneinrichtungen und des Überstrom-Schutzes wird durch die Drahtstärke, die Netzspannung und die erforderliche Unterbrechungskapazität bestimmt.

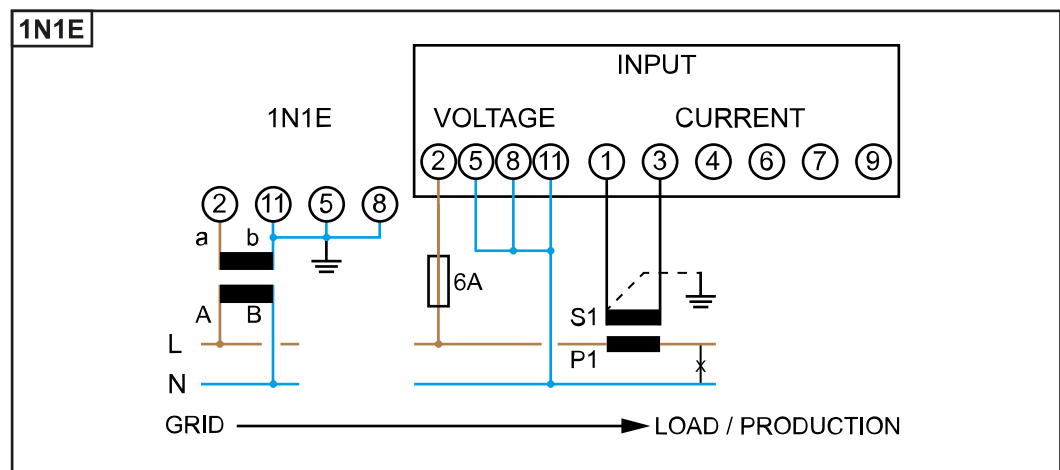
- Trenneinrichtungen müssen in Sichtweite und möglichst nahe beim Fronius Smart Meter montiert und einfach zu bedienen sein.
- Trenneinrichtungen müssen den Anforderungen von IEC 60947-1 und IEC 60947-3, sowie alle nationalen und lokalen Bestimmungen für elektrische Anlagen, erfüllen.
- Überstrom-Schutz verwenden, der für max. 63 A bemessen ist.
- Verbundene Leitungs-Schutzschalter zur Überwachung von mehr als einer Netzspannung verwenden.
- Der Überstrom-Schutz muss die Netz-Anschlussklemmen mit den Bezeichnungen L1, L2 und L3, schützen. In seltenen Fällen hat der Neutraleiter einen Überstrom-Schutz, der gleichzeitig neutrale und nicht geerdete Leitungen unterbrechen muss.

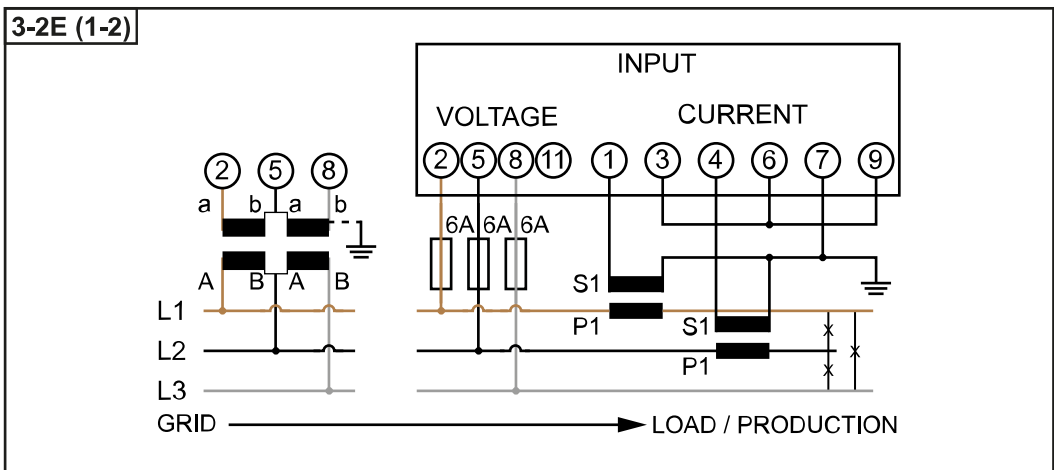
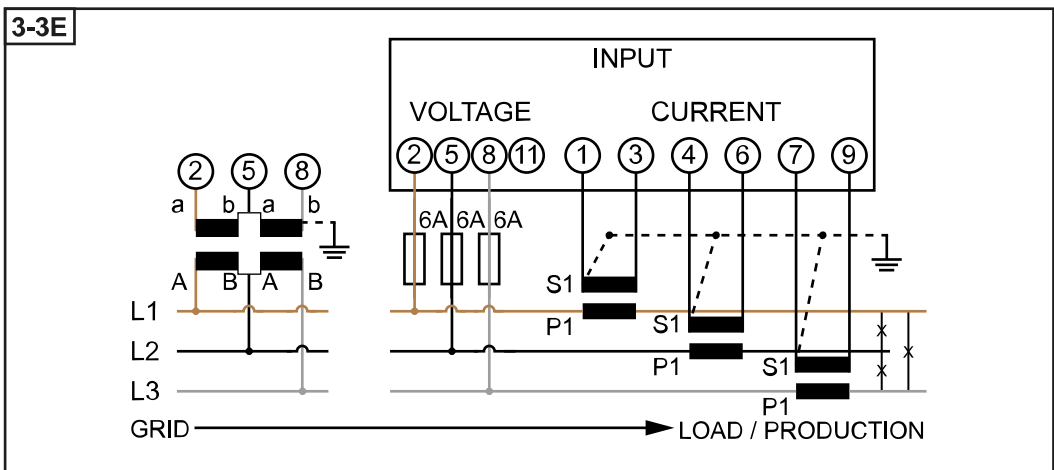
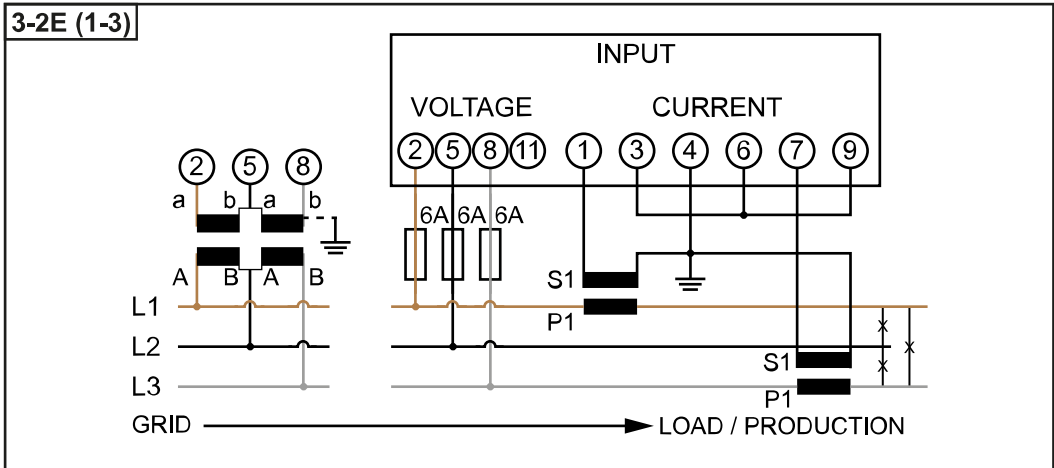
## Verkabelung

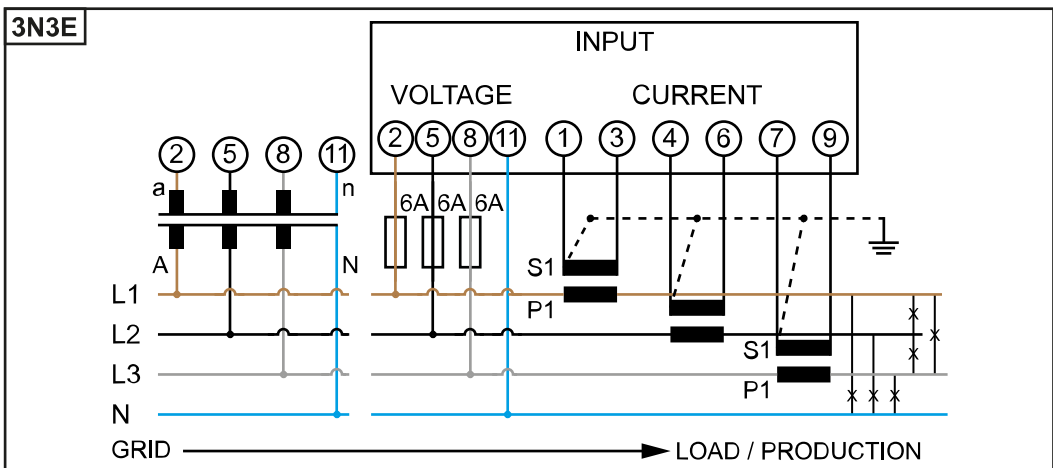
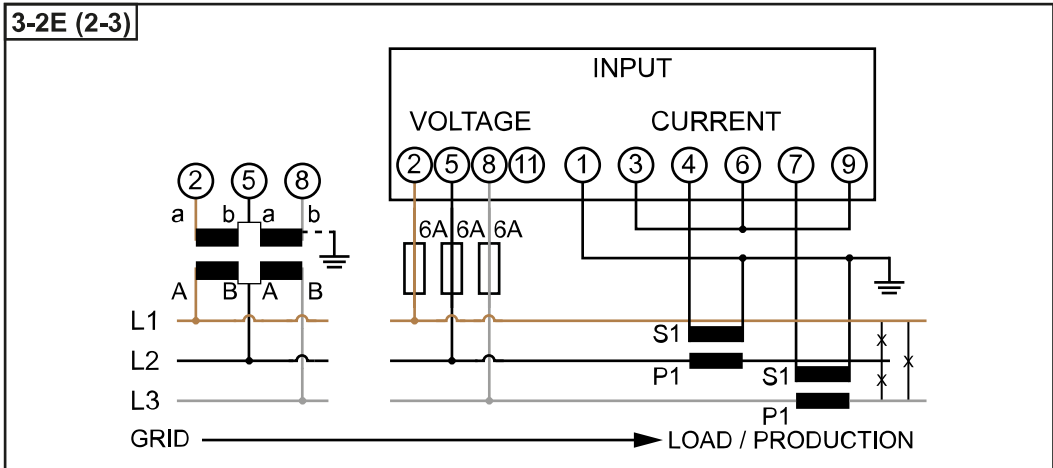
- Vor dem Anschließen der Netzspannungs-Eingänge an den Fronius Smart Meter die Stromversorgung immer ausschalten.
- Anschlussquerschnitt:
  - Draht (starr): min. 0,05 mm<sup>2</sup> / max. 4 mm<sup>2</sup>
  - Draht (flexibel): min. 0,05 mm<sup>2</sup> / max. 2,5 mm<sup>2</sup>
  - Empfohlenes Drehmoment: 0,5 Nm / max. 0,8 Nm
- Pro Schraubklemme nicht mehr als ein Kabel legen. Bei Bedarf Klemmenblöcke verwenden.

Die Messeingänge der Stromwandler müssen, wie im Schaltbild eingezeichnet, einseitig geerdet werden.

Verbinden Sie jede Spannungsleitung gemäß der untenstehenden Grafiken mit der Klemmleiste.







### Auswahlkriterien für Stromwandler

#### Allgemeines

Keine Stromwandler mit einem Spannungsausgang verwenden. Stromwandler sind directional. Wenn sie rückwärts oder mit vertauschten Drähten montiert werden, wird die gemessene Leistung negativ sein.

#### Primärstrom

Maximaler Strom pro Phase. Es soll ein Stromwandler gewählt werden, dessen Primärstrom über dem maximal zu erwartenden Strom pro Phase liegt. Je näher der zu erwartende Strom bei diesem Wert liegt, desto genauer ist die Messung.

#### Sekundärstrom

Der Stromwandler muss bei Nennstrom 1 oder 5 Ampere Wechselstrom liefern. Die Nenndaten des Stromwandlers sind im Stromwandler-Datenblatt angeführt.

#### Leistung

Der Fronius Smart Meter benötigt 0,3 VA zur Durchführung der Messung. Zusätzlich fallen an den Hin- und Rückleitungen Verluste an. Die Leistung des Stromwandlers muss größer als die Summe der Leistungen vom Fronius Smart Meter und den Leitungen sein. Je höher die Leistung, desto besser.

Leitungswiderstände bei unterschiedlichen Querschnitten (Kupferleitung)						
Sekundärstrom [A]	Querschnitt [mm <sup>2</sup> ]	Leitungswiderstände bei verschiedenen Leitungslängen (Hin- und Rückleitung)				
		0,5 m	1,0 m	2,5 m	5 m	10 m
5	1,5	0,3 VA	0,6 VA	1,5 VA	2,9 VA	5,8 VA

Leitungswiderstände bei unterschiedlichen Querschnitten (Kupferleitung)						
Sekundärstrom [A]	Querschnitt [mm <sup>2</sup> ]	Leitungswiderstände bei verschiedenen Leitungslängen (Hin- und Rückleitung)				
		0,5 m	1,0 m	2,5 m	5 m	10 m
5	2,5	0,2 VA	0,4 VA	0,9 VA	1,8 VA	3,6 VA
5	4	-	-	0,6 VA	1,1 VA	2,2 VA

#### Beispiel

Die Länge der Hin- und Rückleitung (je 0,5 m) zwischen Fronius Smart Meter und Stromwandler beträgt insgesamt 1 m und hat einen Kupferkabel Querschnitt von 1,5 mm<sup>2</sup>, der Leitungswiderstand beträgt somit laut oben stehender Tabelle 0,6 VA. Der Eigenverbrauch des Fronius Smart Meter beträgt 0,3 VA.

Leitungswiderstand 0,6 VA + Eigenverbrauch 0,3 VA = 0,9 VA

→ Ein Stromwandler mit einer Leistung von 1 VA, 1,5 VA, 5 VA oder höher ist hier geeignet.

#### Genauigkeitsklasse

Klasse 1 oder besser (Kl. 0,5, Kl. 0,2, etc.) verwenden. Klasse 1 entspricht einer Abweichung von ± 1% des Sekundärstroms bei maximaler Leistung.

#### Montage

Starr oder aufklappbar.

Starr ist meist preiswerter und weist oft bessere Leistungs- und Genauigkeitswerte auf. Klappbare Stromwandler können für das Anbringen am Leiter geöffnet werden. Um unbeabsichtigtes Öffnen zu verhindern, kann ein Kunststoff-Kabelbinder am Stromwandler befestigt werden. Klappbare Stromwandler können in ein System ohne Spannungsunterbrechung installiert werden.

#### Stromwandler anschließen

- Darauf achten, dass die Stromwandler mit den Spannungsphasen übereinstimmen. Sicherstellen, dass der Stromwandler L1 den Strom auf der gleichen Phase misst, welche durch den Spannungseingang L1 überwacht wird. Selbiges gilt für die Phasen L2 und L3.
- Sicherstellen, dass die Stromwandler in die richtige Richtung zeigen. Das Datenblatt des Stromwandlers beachten.

Die Stromwandler am zu messenden Leiter befestigen und die Leitungen des Stromwandlers mit dem Fronius Smart Meter verbinden. Vor dem Abkoppeln spannungsführender Leiter immer die Stromversorgung ausschalten.

Die Stromwandler werden an den Anschlüssen 1 und 3; 4 und 6; 7 und 9 angeschlossen. Überlange Leitungen können erforderlichenfalls entsprechend gekürzt werden. Die Reihenfolge, in der die Phasen angeschlossen werden, beachten. Eine genaue Leistungsmessung ist nur gewährleistet, wenn die Netzspannungs-Phasen mit den Stromphasen übereinstimmen.

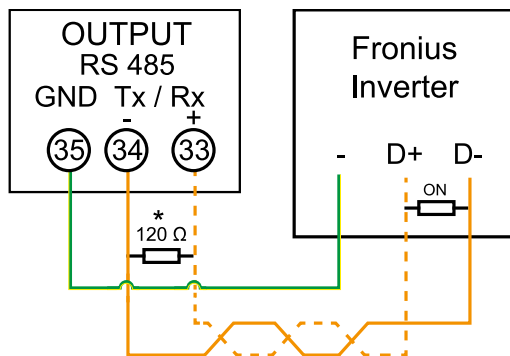
#### Geeignete Spannungswandler

Geeignete Spannungswandler: Es dürfen ausschließlich Spannungswandler mit einem Spannungsbereich von 210 bis 440 V (Phase - Phase) verwendet werden. Die Spannungswandler müssen an den Klemmen 2, 5, 8 und 11 an Stelle der direkten Spannungsmessung angeschlossen werden.

**Datenkommunikations-Leitung am Wechselrichter anschließen**

Die Datenkommunikations-Anschlüsse des Fronius Smart Meters mit der Fronius Anlagenüberwachung im Wechselrichter verbinden.

- 35 (Fronius Smart Meter) mit - (Fronius Wechselrichter) verbinden
- 34 (Fronius Smart Meter) mit D- (Fronius Wechselrichter) verbinden
- 33 (Fronius Smart Meter) mit D+ (Fronius Wechselrichter) verbinden
- Es können mehrere Smart Meter im System verbaut werden, siehe Kapitel **Multi Zähler System** auf Seite 17



**WICHTIG!**

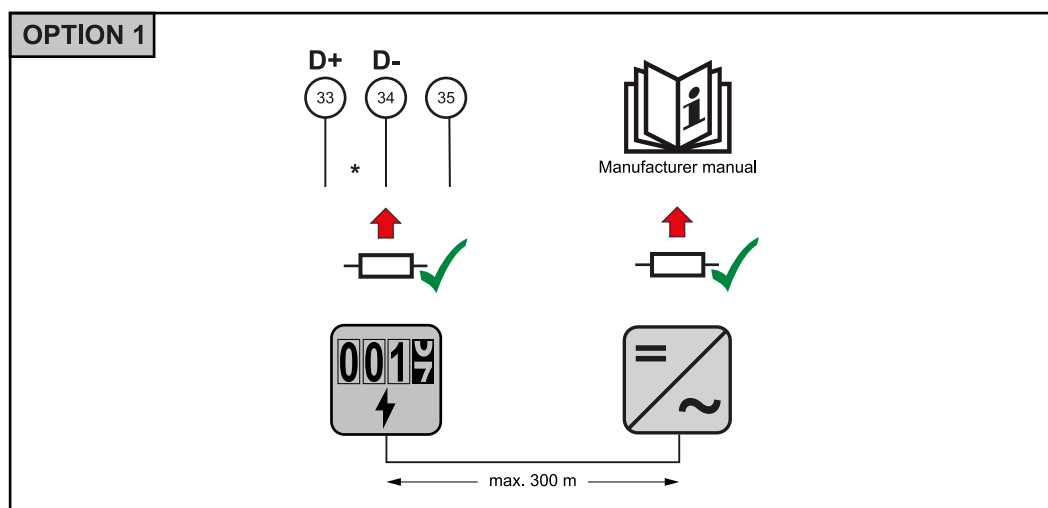
**Weitere Informationen zur erfolgreichen Inbetriebnahme.**

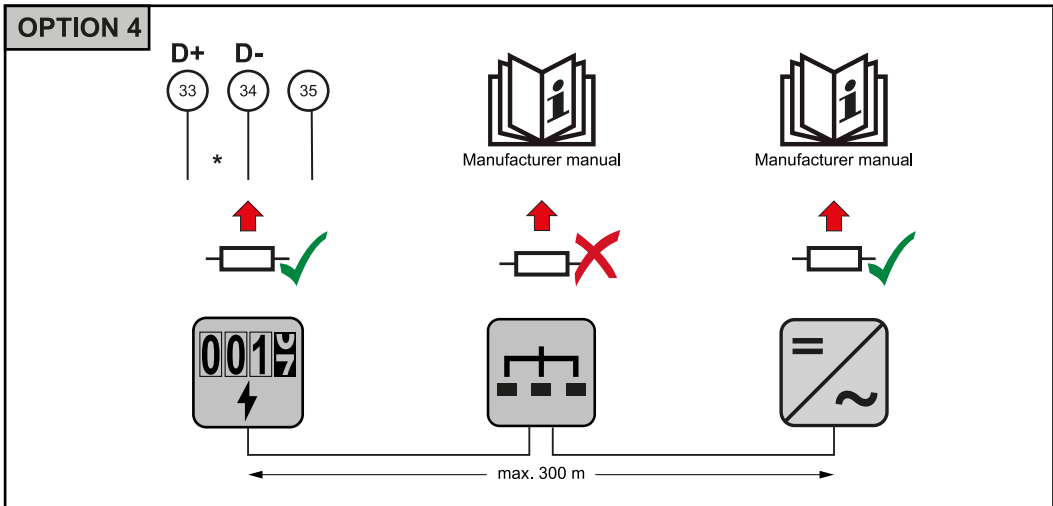
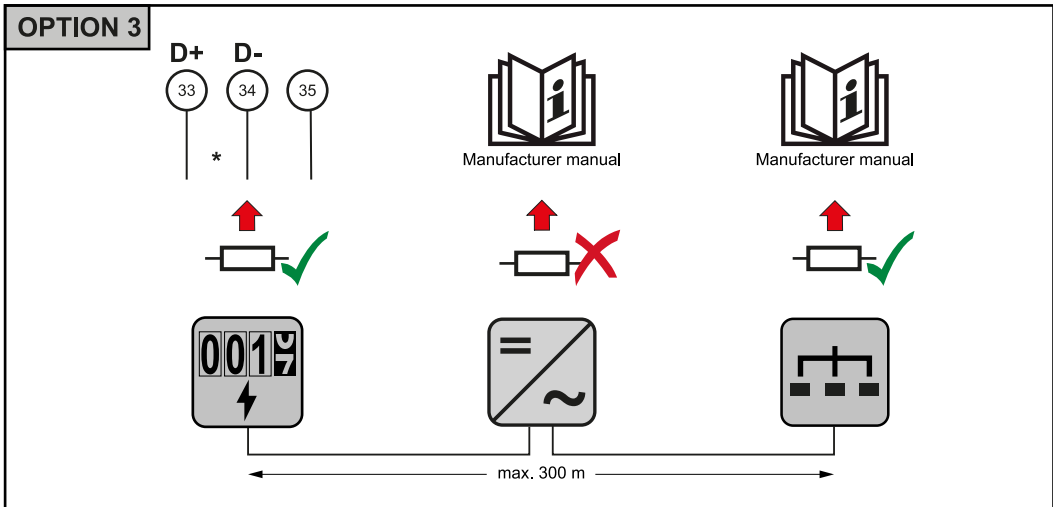
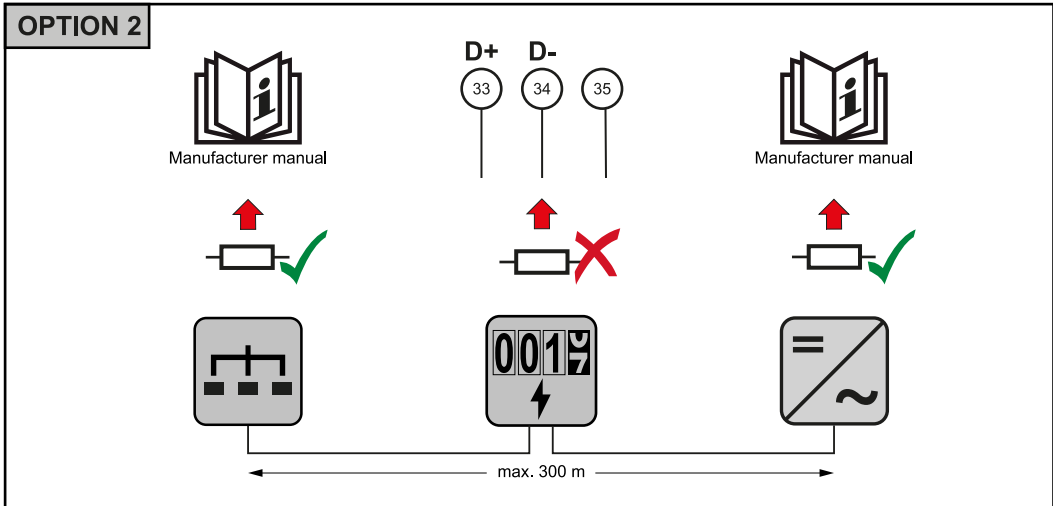
Folgende Hinweise zum Anschließen der Datenkommunikations-Leitung am Wechselrichter beachten.

- ▶ Kabel vom Typ CAT5 oder höher verwenden.
- ▶ Für zusammen gehörende Datenleitungen (D+ und D-) ein gemeinsam verdrehtes Kablepaar verwenden.
- ▶ Sind die Ausgangskabel nahe der Netzverkabelung, Drähte oder Kabel die auf 300 V bis 600 V ausgerichtet sind, verwenden (niemals weniger als die Betriebsspannung).
- ▶ Doppelt isolierte oder ummantelte Ausgangskabel verwenden, wenn sich diese in der Nähe von blanken Leitern befinden.
- ▶ Abgeschirmte Twisted-Pair-Kabel verwenden, um Störungen zu vermeiden.
- ▶ Die Ausgänge des Fronius Smart Meters sind galvanisch von gefährlichen Spannungen getrennt.

**Abschluss-Widerstände**

Auf Grund von Interferenzen wird die Verwendung von Abschluss-Widerständen gemäß der nachfolgenden Übersicht für eine einwandfreie Funktion empfohlen.





\* Der Abschluss-Widerstand beim Fronius Smart Meter wird zwischen **33** und **34** hergestellt. Der Abschluss-Widerstand R 120 Ohm liegt dem Fronius Smart Meter bei.

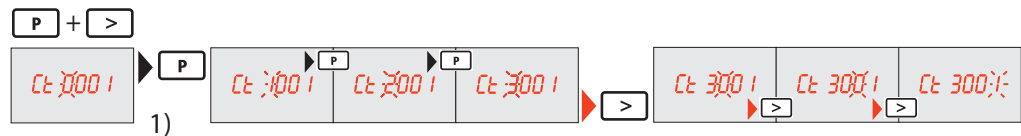
## Übersetzungsverhältnis der Strom- und Spannungswandler am Smart Meter einstellen

Es ist ausschließlich das Übersetzungsverhältnis der Strom- und Spannungswandler einzustellen. Alle anderen Parameter sind schon vorab eingestellt.

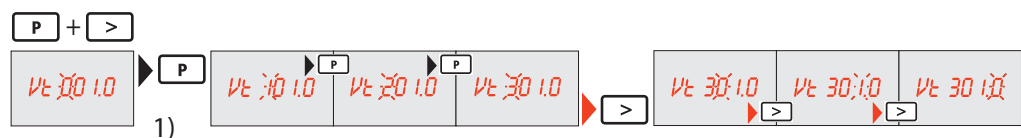
Kennwort (0001):



Übersetzungsverhältnis der Stromwandler<sup>1)</sup> (0001 - 9999<sup>2)</sup>):



Übersetzungsverhältnis der Spannungswandler<sup>1), 3)</sup> (001,0 - 500,0<sup>2)</sup>):



Kennwort ändern **(und merken!)**:



<sup>1)</sup> **Wichtig!** Bei Änderung des Übersetzungsverhältnisses werden die Zähler im Fronius Smart Meter auf 0 zurückgesetzt.

<sup>2)</sup> Übersetzungsverhältnis im Stromwandler x Übersetzungsverhältnis der Spannungswandler = max. 1 000 000

<sup>3)</sup> Umstellung nur bei Verwendung von Spannungswandlern (Direkte Spannungsmessung  $V_t = 1$ )

## Multizähler-System - Symbolerklärung



### Stromnetz

versorgt die Verbraucher im System wenn nicht ausreichend Leistung von den PV-Modulen oder der Batterie zur Verfügung steht.



### Wechselrichter im System

z. B. Fronius Primo, Fronius Symo, etc.





### Verrechnungszähler

misst die für die Abrechnung von Strommengen relevanten Messdaten (vor allem die Kilowattstunden von Netzbezug und Netzeinspeisung). Auf Basis der verrechnungsrelevanten Daten stellt der Stromlieferant einen Netzbezug in Rechnung, und der Abnehmer des Überschusses vergütet die Netzeinspeisung.



### Primärzähler

erfasst die Lastkurve des Systems und stellt die Messdaten für das Energy Profiling im Fronius Solar.web bereit. Der Primärzähler steuert ebenfalls die dynamische Einspeiseregulierung.



### Sekundärzähler

erfasst die Lastkurve einzelner Verbraucher (z. B. Waschmaschine, Lampen, Fernseher, Wärmepumpe, etc.) im Verbrauchszweig und stellt die Messdaten für das Energy Profiling im Fronius Solar.web bereit.



### Erzeugerzähler

erfasst die Lastkurve einzelner Erzeuger (z. B. Windkraftanlage) im Verbrauchszweig und stellt die Messdaten für das Energy Profiling im Fronius Solar.web bereit.



### Verbraucher im System

z. B. Waschmaschine, Lampen, Fernseher, etc.



### Zusätzliche Verbraucher im System

z. B. Wärmepumpe



### Zusätzliche Erzeuger im System

z. B. Windkraftanlage

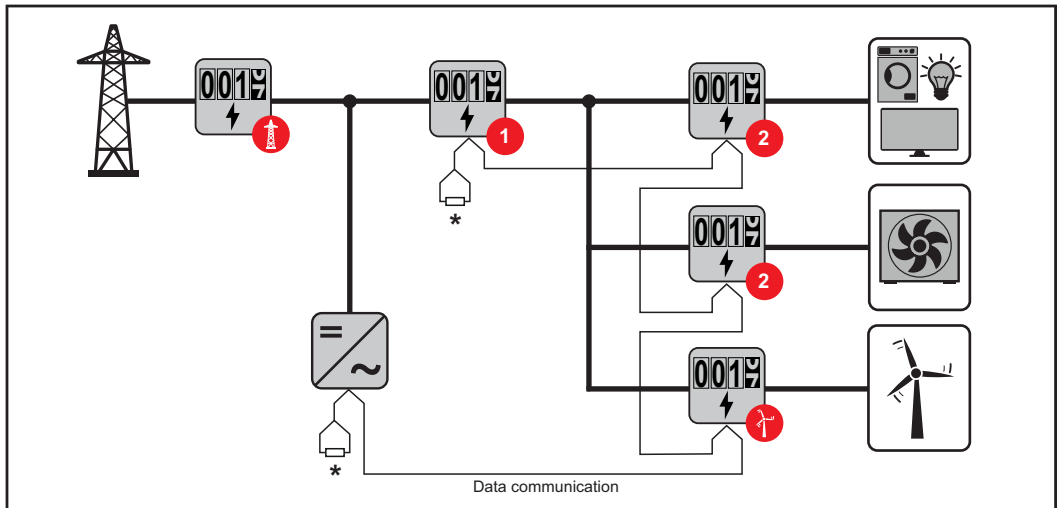


### Abschluss-Widerstand

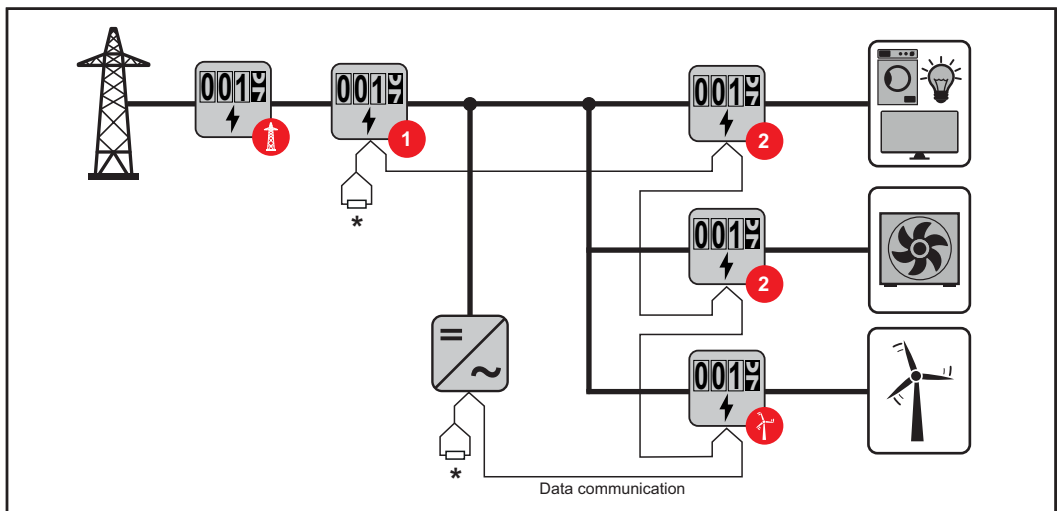
R 120 Ohm

## Multi Zähler System

Werden mehrere Fronius Smart Meter verbaut, muss für jeden eine eigene Adresse (siehe [Adresse des Fronius Smart Meters einstellen](#) auf Seite 18) eingestellt werden. Der Primärzähler erhält immer die Adresse 1. Alle weiteren Zähler werden im Adressbereich von 2 bis 14 durchnummeriert. Es können verschiedene Fronius Smart Meter Typen gemeinsam verwendet werden.



Position des Primärzählers im Verbrauchszweig. \*Abschluss-Widerstand R 120 Ohm



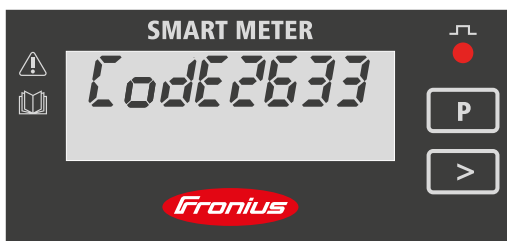
Position des Primärzählers am Einspeisepunkt. \*Abschluss-Widerstand R 120 Ohm

**Folgendes muss in einem Multi Zähler System beachtet werden:**

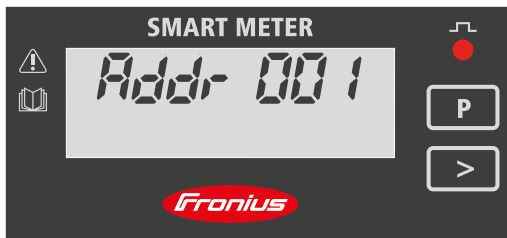
- Jede Modbus Adresse darf nur einmal vergeben werden.
- Die Platzierung von Abschlusswiderständen ist für jeden Kanal individuell durchzuführen.
- Den Primärzähler und die Batterie auf unterschiedliche Kanäle hängen.
- Die restlichen Modbus-Teilnehmer gleichmäßig verteilen.

**Adresse des Fronius Smart Meters einstellen**

Symbol	Name	Event	Funktion
	Prog	1 x	erhöht den eingestellten Wert
	Page	1 x	bewegt den Cursor
	Enter	1 x	bestätigt die Eingabe



- 1 „Prog“ und „Page“ gleichzeitig drücken, um die Code-Eingabe aufzurufen.
- 2 Passwort „2633“ eingeben. Mit „Prog“ den Wert erhöhen und mit „Page“ zur nächsten Stelle wechseln.



- 3 „Prog“ und „Page“ wiederholt gleichzeitig drücken, um zum Menüpunkt „Addr“ (Adresse) zu wechseln.
- 4 Gewünschte Adresse einstellen.  
- Zulässige Werte: 1 - 14

### Adresse des Fronius Smart Meter im Fronius Datamanager konfigurieren:

- 1 Die Webseite des Fronius Datamanagers aufrufen.
  - Webbrowser öffnen.
  - Im Adressfeld die IP-Adresse (IP-Adresse für WLAN: 192.168.250.181, IP-Adresse für LAN: 169.254.0.180) oder den Host- und Domainnamen des Fronius Datamanagers eingeben.
  - Die Webseite des Fronius Datamanager wird angezeigt.
- 2 Auf „Einstellungen“ klicken.
- 3 Sekundärzähler in der Dropdown-Auswahl auswählen.  
  
Auf „Hinzufügen“ klicken.
- 4 Name des Sekundärzähler unter „Bezeichnung“ eingeben.  
  
Unter „Modbus Adresse“ die zuvor vergebene Adresse eingeben.
- 5 Beschreibung des Zählers ergänzen.
- 6 Vorgang gegebenenfalls für weitere Zähler wiederholen.

### Web-Interface konfigurieren

#### Verbindung zum Fronius Datamanager via Access Point herstellen

- 1 Den Access Point auf dem Datamanager aktivieren.
- 2 Verbindung mit dem **Fronius\_240.XXXXXXX** Netzwerk herstellen.
- 3 Webseite des Fronius Datamanagers öffnen.
  - IP-Adresse <http://192.168.250.181> abrufen.

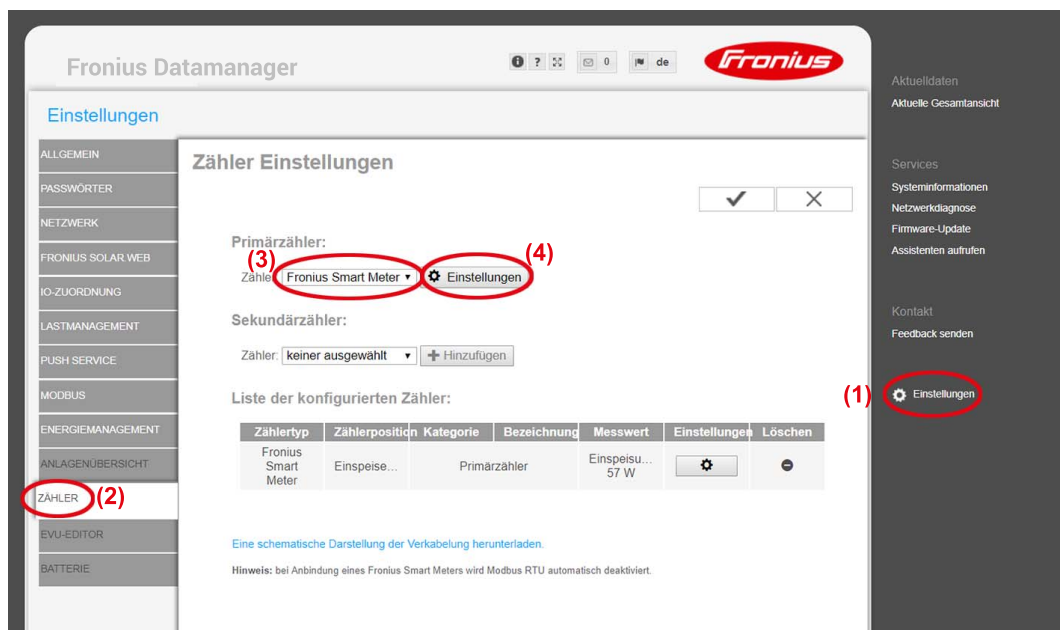
#### Verbindung zum Fronius Datamanager via LAN herstellen

- 1 Den Datamanager und Computer mit einem LAN-Kabel verbinden.
- 2 Den Datamanager IP-Switch auf Position ‚A‘ schalten.
- 3 Webseite des Fronius Datamanagers öffnen.
  - IP-Adresse <http://169.254.0.180> abrufen.

#### Den Fronius Smart Meter im Fronius Datamanager konfigurieren

- 1 Webseite des Fronius Datamanagers öffnen.
- 2 Auf „Einstellungen“ (1) klicken.
- 3 Unter „Passwort“ ein Service-Passwort festlegen.
- 4 Im Menü auf „Zähler“ (2) klicken (Username: service, Passwort siehe Schritt 3).

- 5 Zähler in der Dropdown-Liste (3) auswählen.
- 6 Unter Primärzähler auf „Einstellungen“ (4) klicken.



- 7 Im Pop-up-Fenster die Lage des Zählers - Einspeisepunkt (1) oder Verbrauchspunkt (2) - einstellen. Weitere Informationen zur Lage des Fronius Smart Meter unter **Positionierung** auf Seite 7.



- 8 Auf „Ok“ klicken, wenn der Status OK angezeigt wird. Wird der Status *Zeitüberschreitung* angezeigt, den Vorgang wiederholen.
- 9 Auf das Häkchen rechts oben klicken, um die Einstellungen zu speichern.
- 10 Der Fronius Smart Meter ist fertig konfiguriert und einsatzbereit.

Unter dem Menüpunkt „Aktuelle Gesamtansicht“ wird die Leistung der PV-Module, der Eigenverbrauch, die Netzeinspeisung und Batterieladung (falls vorhanden) angezeigt.

**Menüstruktur** Eine grafische Darstellung der Menüstruktur kann der im Lieferumfang enthaltenen Benutzerinformation entnommen werden.

# Technische Daten

Technische Daten **Modbus Übertragungsgeschwindigkeit:** 9600 baud  
**Parity bit:** keines  
**Softwareversion:** Datamanager 3.7.2 / Energypackage 1.3.3

Eingang	
Nennspannung dreiphasig Arbeitsbereich	400 - 415 V 363...457 V
Nennspannung einphasig Arbeitsbereich	230 - 240 V 210...264 V
<b>Spannungswandlerübersetzung (kVT)</b>	1...1500,0 z.B. VT 20000/400V kVT = 50 für Direktanschluss, gilt kVT = 1
Eigenverbrauch - Spannungspfad (max. Spannung)	4,5 VA (1,85 W) bei 440 V
Nennfrequenz Toleranz	50 - 60 Hz 47...63 Hz
Nennstrom, I <sub>b</sub>	1 A + 5 A
Maximalstrom, I <sub>max</sub>	6 A
Startstrom	20 mA
<b>Stromwandlerübersetzung (kCT)</b>	1...9.999 z.B. TC 800/5A kCT = 160 für Direktanschluss, gilt kCT = 1
Überlast kurzzeitig (EN/IEC 62053-21, EN/IEC 62053-23)	20 I <sub>max</sub> / 0,5 s
Eigenverbrauch - Strompfad (max. Strom)	0,3 W für Phase
<b>Maximalwert kVT x kCT</b>	5.000.000 (CT/1A) o. 1.000.000 (CT/5A)
Stromverzerrungsfaktor	gem. EN/IEC 62053-21
Leistungsfaktor Arbeitsbereich (EN/IEC 62053-21, EN/IEC 62053-23)	aktiv cosφ 0,5 ind...0,8 cap, reaktiv sinφ 0,5 ind...0,5 cap

Energie	
Max. Anzeige	gem. Tabelle
Auflösung	gem. Tabelle
LED-Anzeige	1 imp / 0,1 Wh
Genauigkeit Wirkenergie (EN/IEC 62053-21)	Klasse 1
Genauigkeit Blindenergie (EN/IEC 62053-23)	Klasse 2
Ansprechzeit nach dem Einschalten (EN/IEC 62053-21, EN/IEC 62053-23)	< 5 s

kCT x kVT	Maximale Anzeige		Auflösung
1...9,9	9 9 9 9 9 9 , 9 9	kWh / kvarh	10 Wh / varh
10...99,9	9 9 9 9 9 9 9 , 9	kWh / kvarh	100 Wh / varh
100...999,9	9 9 9 9 9 9 9 9	kWh / kvarh	1 kWh / varh
1000...9999,9	9 9 9 9 9 9 , 9 9	MWh / kvarh	10 kWh / varh
≥ 10000	9 9 9 9 9 9 9 , 9	MWh / kvarh	100 kWh / varh

Leistungsmittelwert	
Messgröße	Wirkleistung
Berechnung	Mittelwert über eingestellte Zeitperiode
Integrationszeit	5 / 8 / 10 / 15 / 20 / 30 / 60 Minuten

Betriebsstundenzähler	
Betriebsstundenzähler	Stunden und Minuten
Auflösung	7-stellig (5 Stunden + 2 Minuten)
Max. Anzeige	99.999 h 59 min
Zählung Start	Wirkleistung 3-Phase
Programmierbare Werte	0,10...50% Pn
Wirkleistung 3-Phase	gem. 400 V 5 A - 3464 W
Betriebsstundenzähler Reset	über Tastatur zugänglich oder gesperrt

Ausgang	
<b>Energie Puls</b>	
Pulsausgang kompatibel mit S0 EN/IEC 62053-31	
Optorelais mit Schließerkontakt SPST-NO, potentialfrei	
Kontaktlast	110 V dc/ac - 50 mA
<b>zuweisbare Energie</b>	Wirk- oder Blindenergie
<b>Impulswertigkeit</b>	10 Wh (Varh) - 100 Wh (Varh) - 1 kWh (kVarh) - 10 kWh (kVarh) - 100 kWh (kVarh) - 1000 kWh (kVarh)
<b>Impulsdauer</b>	50 - 100 - 150 - 200 - 300 - 400 - 500 ms
<b>Kommunikation RS485</b>	
Galvanisch getrennt von Eingang und Hilfsspannung	
Standard	RS485 - 3 Leiter
Übertragung	seriell, asynchron
Protokoll	Modbus RTU
<b>Adressen</b>	1...255
Bitanzahl	8
Stopbit	1
<b>Paritätsbit</b>	none - even - odd
<b>Baudrate</b>	4800 - 9600 - 19200 bit/s
Antwortzeit	≤ 200 ms

<b>Isolation (EN/IEC 62052-11, 62053-21)</b>	
Installationskategorie	III
Verschmutzungsgrad	2
Isolationsspannung	300 V Phase-Neutral
Stoßspannungsfestigkeit Prüfkreis	5 kV 1,2/60 µs Spannungseingang, Stromeingang, Impulsausgang, Kommunikation
Prüfspannung Prüfkreis	2,75 kV R.M.S. 50 Hz / 1 min Spannungseingang, Stromeingang, Impulsausgang, Kommunikation
Prüfspannung Prüfkreis	4 kV R.M.S. 50 Hz / 1 min alle Kreise und Erde

<b>Elektromagnetische Verträglichkeit</b>	
Test gem. EN/IEC 62052-11	

<b>Arbeitsbedingungen</b>	
Referenztemperatur	23° C (+- 2° C)
Arbeitsbereich	-5...55° C
Grenztemperatur für Lagerung und Transport	-25...70° C
Tropenausführung	
Max. Verlustleistung (zur thermischen Dimensionierung des Schaltschranks)	≤ 2,8 W

<b>Gehäuse</b>	
Gehäuse	4 TE nach DIN 43880
Plombierbare Front und Klemmenabdeckung	
Anschluss	Schraubanschluss
Befestigung	schnappbar auf DIN-Hutschiene 35 mm
Gehäusematerial	Polycarbonat, selbstverlöschend
Schutzart (EN60529)	IP54 Front, IP20 Anschlüsse
Gewicht	260 Gramm

<b>Schraubklemmen</b>	
<b>Messeingang</b>	
Draht (starr)	min. 0,05 mm <sup>2</sup> / max. 4 mm <sup>2</sup>
Draht (flexibel)	min. 0,05 mm <sup>2</sup> / max. 2,5 mm <sup>2</sup>
Empfohlenes Drehmoment	0,5 Nm / max. 0,8 Nm
<b>Ausgang</b>	
Draht (starr)	min. 0,05 mm <sup>2</sup> / max. 4 mm <sup>2</sup>
Draht (flexibel)	min. 0,05 mm <sup>2</sup> / max. 2,5 mm <sup>2</sup>
Empfohlenes Drehmoment	0,5 Nm / max. 0,8 Nm



---

**Fronius Werksgarantie**

Detaillierte, länderspezifische Garantiebedingungen sind im Internet erhältlich:  
[www.fronius.com/solar/garantie](http://www.fronius.com/solar/garantie)

Um die volle Garantielaufzeit für Ihren neu installierten Fronius Wechselrichter oder Speicher zu erhalten, registrieren Sie sich bitte unter: [www.solarweb.com](http://www.solarweb.com).





**FRONIUS INTERNATIONAL GMBH**

Froniusstraße 1  
A-4643 Pettenbach  
AUSTRIA  
contact@fronius.com  
**www.fronius.com**

Under **www.fronius.com/contact** you will find the addresses  
of all Fronius Sales & Service Partners and locations.



Find your  
spareparts online



spareparts.fronius.com