



**LEARN MORE WITH
OUR HOW-TO VIDEOS**

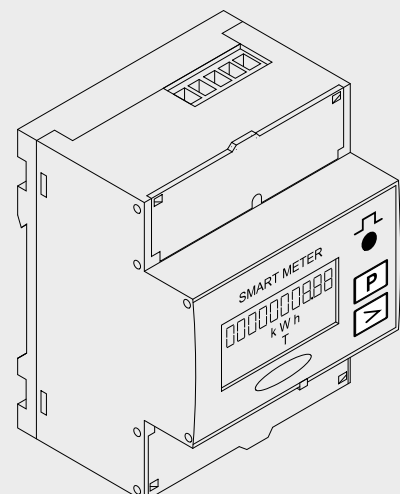
www.youtube.com/FroniusSolar

Fronius Smart Meter 63A-3

DE

Bedienungsanleitung

Anlagenüberwachung



42,0426,0293,DE 006-19082020

Inhaltsverzeichnis

Sicherheitsvorschriften.....	4
Allgemeines.....	4
Umgebungsbedingungen.....	4
Qualifiziertes Personal.....	4
Urheberrecht.....	5
Datensicherheit.....	5
Allgemein.....	6
Erklärung Sicherheitshinweise.....	6
Gerätebeschreibung.....	6
Symbole am Gerät.....	6
Positionierung.....	7
Installation.....	9
Checkliste Installation.....	9
Montage.....	9
Schutzbeschaltung.....	9
Verkabelung.....	10
Datenkommunikations-Leitung am Wechselrichter anschließen.....	11
Abschluss-Widerstände.....	11
Multizähler-System - Symbolerklärung.....	13
Multi Zähler System.....	13
Adresse des Fronius Smart Meters einstellen.....	14
Web-Interface konfigurieren.....	15
Bedienung.....	17
Menüstruktur.....	17
Technische Daten.....	18
Technische Daten.....	18
Fronius Werksgarantie.....	19

Sicherheitsvorschriften

Allgemeines

Das Gerät ist nach dem Stand der Technik und den anerkannten sicherheitstechnischen Regeln gefertigt. Dennoch droht bei Fehlbedienung oder Missbrauch Gefahr für

- Leib und Leben des Bedieners oder Dritte,
 - das Gerät und andere Sachwerte des Betreibers.
-

Alle Personen, die mit der Inbetriebnahme, Wartung und Instandhaltung des Gerätes zu tun haben, müssen

- entsprechend qualifiziert sein,
 - Kenntnisse im Umgang mit Elektroinstallationen haben und
 - diese Bedienungsanleitung vollständig lesen und genau befolgen.
-

Die Bedienungsanleitung ist ständig am Einsatzort des Gerätes aufzubewahren. Ergänzend zur Bedienungsanleitung sind die allgemein gültigen sowie die örtlichen Regeln zu Unfallverhütung und Umweltschutz zu beachten.

Alle Sicherheits- und Gefahrenhinweise am Gerät

- in lesbarem Zustand halten
 - nicht beschädigen
 - nicht entfernen
 - nicht abdecken, überkleben oder übermalen.
-

Die Anschlussklemmen können hohe Temperaturen erreichen.

Das Gerät nur betreiben, wenn alle Schutzeinrichtungen voll funktionstüchtig sind. Sind die Schutzeinrichtungen nicht voll funktionstüchtig, besteht die Gefahr für

- Leib und Leben des Bedieners oder Dritte,
 - das Gerät und andere Sachwerte des Betreibers
-

Nicht voll funktionstüchtige Sicherheitseinrichtungen vor dem Einschalten des Gerätes von einem autorisierten Fachbetrieb instandsetzen lassen.

Schutzeinrichtungen niemals umgehen oder außer Betrieb setzen.

Die Positionen der Sicherheits- und Gefahrenhinweise am Gerät sind aus dem Kapitel „Allgemeines“ der Bedienungsanleitung des Gerätes zu entnehmen.

Störungen, die die Sicherheit beeinträchtigen können, vor dem Einschalten des Gerätes beseitigen.

Es geht um Ihre Sicherheit!

Umgebungsbedingungen

Betrieb oder Lagerung des Geräts außerhalb des angegebenen Bereichs gilt als nicht bestimmungsgemäß. Für hieraus entstandene Schäden haftet der Hersteller nicht.

Qualifiziertes Personal

Die Service-Informationen in dieser Bedienungsanleitung sind nur für qualifiziertes Fachpersonal bestimmt. Ein elektrischer Schlag kann tödlich sein. Führen Sie keine anderen als die in der Dokumentation angeführten Tätigkeiten aus. Das gilt auch, wenn Sie dafür qualifiziert sind.

Sämtliche Kabel und Leitungen müssen fest, unbeschädigt, isoliert und ausreichend dimensioniert sein. Lose Verbindungen, angeschmorte, beschädigte oder unterdimensionierte Kabel und Leitungen sofort von einem autorisierten Fachbetrieb instandsetzen lassen.

Wartung und Instandsetzung dürfen nur durch einen autorisierten Fachbetrieb erfolgen.

Bei fremdbezogenen Teilen ist nicht gewährleistet, dass diese beanspruchungs- und sicherheitsgerecht konstruiert und gefertigt sind. Nur Original-Ersatzteile verwenden (gilt auch für Normteile).

Ohne Genehmigung des Herstellers keine Veränderungen, Ein- oder Umbauten am Gerät vornehmen.

Bauteile in nicht einwandfreiem Zustand sofort austauschen.

Urheberrecht

Das Urheberrecht an dieser Bedienungsanleitung verbleibt beim Hersteller.

Text und Abbildungen entsprechen dem technischen Stand bei Drucklegung. Änderungen vorbehalten. Der Inhalt der Bedienungsanleitung begründet keinerlei Ansprüche seitens des Käufers. Für Verbesserungsvorschläge und Hinweise auf Fehler in der Bedienungsanleitung sind wir dankbar.

Datensicherheit

Für die Datensicherung von Änderungen gegenüber den Werkseinstellungen ist der Anwender verantwortlich. Im Falle gelöschter persönlicher Einstellungen haftet der Hersteller nicht.

Allgemein

Erklärung Sicherheitshinweise

GEFAHR!

Bezeichnet eine unmittelbar drohende Gefahr.

- ▶ Wenn sie nicht gemieden wird, sind Tod oder schwerste Verletzungen die Folge.
-

WARNUNG!

Bezeichnet eine möglicherweise gefährliche Situation.

- ▶ Wenn sie nicht gemieden wird, können Tod und schwerste Verletzungen die Folge sein.
-

VORSICHT!

Bezeichnet eine möglicherweise schädliche Situation.

- ▶ Wenn sie nicht gemieden wird, können leichte oder geringfügige Verletzungen sowie Sachschäden die Folge sein.
-

HINWEIS!

Bezeichnet die Möglichkeit beeinträchtigter Arbeitsergebnisse und von Schäden an der Ausrüstung.

Gerätebeschreibung

Der Fronius Smart Meter ist ein bidirektionaler Stromzähler zur Optimierung des Eigenverbrauchs und zur Erfassung der Lastkurve des Haushalts. Gemeinsam mit dem Fronius Datamanager ermöglicht der Fronius Smart Meter eine übersichtliche Darstellung des eigenen Stromverbrauchs.

Der Zähler misst den Leistungsfluss zu den Verbrauchern oder zum Netz und leitet die Informationen über die ModBus RTU/RS485-Kommunikation an den Fronius Datamanager weiter.

VORSICHT!

Sicherheitshinweise beachten und befolgen!

Die Nicht-Beachtung der Sicherheitshinweise führt zu Schaden an Mensch und Gerät.

- ▶ Die Stromversorgung ausschalten, bevor ein Netzanschluss hergestellt wird.
 - ▶ Sicherheitshinweise beachten.
-

Symbole am Gerät

Am Fronius Smart Meter befinden sich technische Daten, Kennzeichnungen und Sicherheitssymbole. Diese dürfen weder entfernt noch übermalt werden. Die Hinweise und Symbole warnen vor Fehlbedienung, woraus schwerwiegende Personen- und Sachschäden resultieren können.

Symbole am Leistungsschild:



CE-Kennzeichnung

Alle erforderlichen und einschlägigen Normen sowie Richtlinien im Rahmen der einschlägigen EU-Richtlinie werden eingehalten, sodass die Geräte mit dem CE-Kennzeichen ausgestattet sind.



RCM (Regulatory Compliance Mark)

Alle entsprechenden Regulierungsanforderungen in Australien und Neuseeland werden in Bezug auf Sicherheit und elektromagnetische Verträglichkeit sowie spezielle Anforderungen für funktechnische Geräte eingehalten.



WEEE-Kennzeichnung

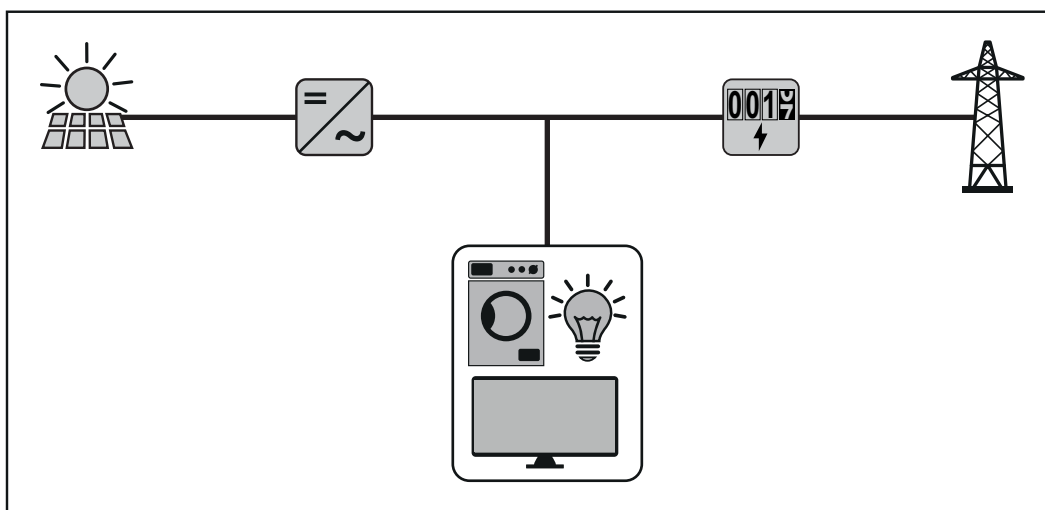
Gemäß Europäischer Richtlinie 2012/19/EU über Elektro- und Elektronik-Altgeräte und Umsetzung in nationales Recht, müssen verbrauchte Elektrogeräte getrennt gesammelt und einer umweltgerechten Wiederverwertung zugeführt werden. Stellen Sie sicher, dass Sie Ihr gebrauchtes Gerät bei Ihrem Händler zurückgeben oder holen Sie Informationen über ein lokales, autorisiertes Sammel- und Entsorgungssystem ein. Ein Ignorieren dieser EU Richtlinie kann zu potentiellen Auswirkungen auf die Umwelt und Ihre Gesundheit führen!

Positionierung

Der Fronius Smart Meter kann an zwei möglichen Standorten im System, am Einspeisepunkt und am Verbrauchspunkt, installiert werden.

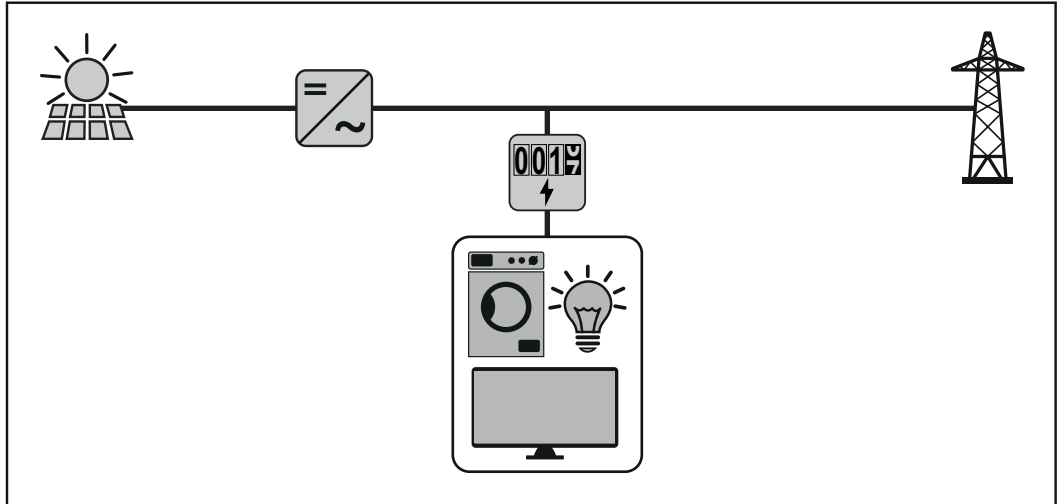
Positionierung am Einspeisepunkt

Die Positionierung des Fronius Smart Meter am Einspeisepunkt.



Positionierung am Verbrauchspunkt

Die Positionierung des Fronius Smart Meter am Verbrauchspunkt.



Installation

Checkliste Installation

Informationen zur Installation entnehmen Sie den Kapiteln, auf die nachfolgend verwiesen wird

- 1 Die Stromversorgung ausschalten, bevor ein Netzanschluss hergestellt wird
- 2 Den Fronius Smart Meter montieren (siehe „[Montage](#)“ auf Seite 9)
- 3 Leitungs-Schutzschalter oder Sicherungsautomaten und Trenner anschließen (siehe „[Schutzbeschaltung](#)“ auf Seite 9)
- 4 Das Netzkabel mit dem Fronius Smart Meters verbinden (siehe „[Verkabelung](#)“ auf Seite 10)
- 5 Die Ausgangsklemmen des Fronius Smart Meters mittels geeignetem Kabel mit der Fronius Anlagenüberwachung verbinden (siehe „[Datenkommunikations-Leitung am Wechselrichter anschließen](#)“ auf Seite 11)
- 6 Falls erforderlich Abschlusswiderstände setzen (siehe „[Abschluss-Widerstände](#)“ auf Seite 11)
- 7 Durch Ziehen an jedem Draht und Stecker sicherstellen, dass diese sicher an den Klemmenblöcken angebracht sind.
- 8 Stromversorgung des Fronius Smart Meters einschalten
- 9 Die Firmware-Version der Fronius Anlagenüberwachung überprüfen. Um die Kompatibilität zwischen Wechselrichter und Fronius Smart Meter sicherzustellen, muss die Software stets auf dem neuesten Stand gehalten werden. Das Update kann über die Wechselrichter-Website oder über Solar.web gestartet werden.
- 10 Falls mehrere Fronius Smart Meter im System verbaut sind, Adresse einstellen (siehe „Adresse einstellen“ unter „[Adresse des Fronius Smart Meters einstellen](#)“ auf Seite 14)
- 11 Zählerposition am Web-Interface der Fronius Anlagenüberwachung unter „Einstellungen - Zähler - Einstellungen“ einstellen (siehe „[Web-Interface konfigurieren](#)“ auf Seite 15)

Montage

Der Fronius Smart Meter kann auf einer DIN-Hutschiene 35 mm montiert werden. Das Gehäuse hat eine Abmessung von 4 TE (Teileinheiten, max. 72 mm).

Schutzbeschaltung

Der Fronius Smart Meter ist ein fest verkabeltes Gerät und benötigt eine Trenneinrichtung (Schutzschalter, Schalter oder Trenner) und einen Überstrom-Schutz (Sicherungsautomat oder Leitungs-Schutzschalter).

Der Fronius Smart Meter verbraucht 10 - 30 mA, die Nennkapazität der Trenneinrichtungen und des Überstrom-Schutzes wird durch die Drahtstärke, die Netzspannung und die erforderliche Unterbrechungskapazität bestimmt.

- Trenneinrichtungen müssen in Sichtweite und möglichst nahe beim Fronius Smart Meter montiert und einfach zu bedienen sein.
- Trenneinrichtungen müssen den Anforderungen von IEC 60947-1 und IEC 60947-3, sowie alle nationalen und lokalen Bestimmungen für elektrische Anlagen, erfüllen.
- Überstrom-Schutz verwenden, der für max. 63 A bemessen ist.
- Verbundene Leitungs-Schutzschalter zur Überwachung von mehr als einer Netzspannung verwenden.
- Der Überstrom-Schutz muss die Netz-Anschlussklemmen mit den Bezeichnungen L1, L2 und L3, schützen. In seltenen Fällen hat der Neutraleiter einen Überstrom-Schutz, der gleichzeitig neutrale und nicht geerdete Leitungen unterbrechen muss.

Verkabelung

WICHTIG!

Vor dem Anschließen der Netzspannungs-Leitungen an den Fronius Smart Meter die Stromversorgung immer ausschalten.

Anschlussquerschnitt Strompfad:

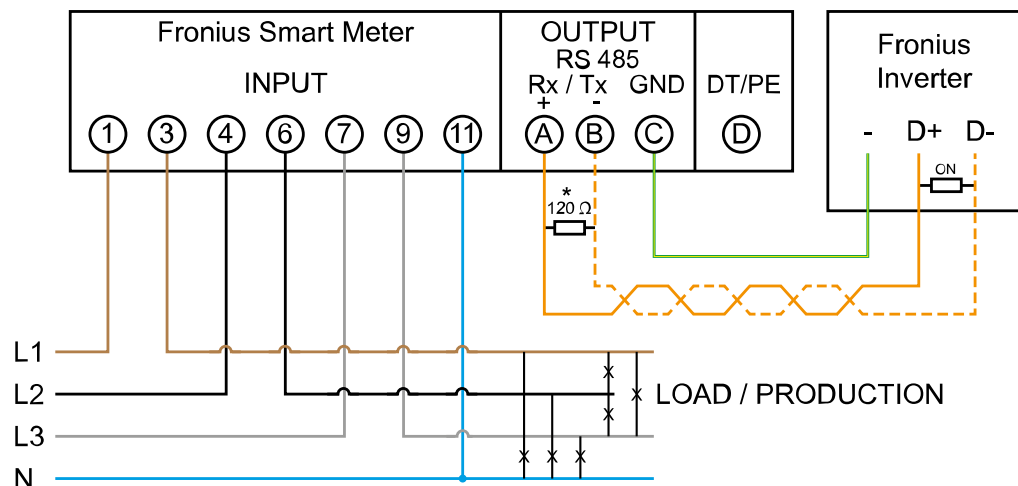
- Draht (starr): min. 1 mm² / max. 16 mm²
- Draht (flexibel): min. 1 mm² / max. 10 mm²
- Empfohlenes Drehmoment: 1,2 Nm / max. 1,4 Nm

Anschlussquerschnitt Datenkommunikation und Neutraleiter:

- Draht (starr): min. 0,05 mm² / max. 4 mm²
- Draht (flexibel): min. 0,05 mm² / max. 2,5 mm²
- Empfohlenes Drehmoment: 0,5 Nm / max. 0,8 Nm

Pro Schraubklemme nicht mehr als ein Kabel legen. Bei Bedarf Klemmenblöcke verwenden.

Verbinden Sie jede Spannungsleitung mit der Klemmleiste gemäß unten stehender Grafik.



* liegt dem Gerät bei

Es ist eine dem Querschnitt der Leitung entsprechende Absicherung zu verwenden.

WARNUNG!

Gefahr durch Netzspannung.

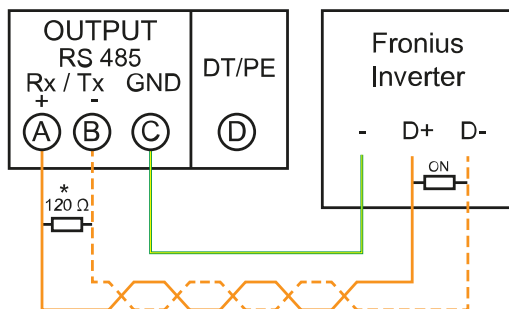
Ein elektrischer Schlag kann tödlich sein.

- Vor dem Anschließen der Netzspannungs-Eingänge an den Fronius Smart Meter die Stromversorgung ausschalten.

Datenkommunikations-Leitung am Wechselrichter anschließen

Die Datenkommunikations-Anschlüsse des Fronius Smart Meters mit der Fronius Anlagenüberwachung im Wechselrichter verbinden.

- A (Fronius Smart Meter) mit D+ (Fronius Wechselrichter) verbinden
- B (Fronius Smart Meter) mit D- (Fronius Wechselrichter) verbinden
- C (Fronius Smart Meter) mit - (Fronius Wechselrichter) verbinden



Werden mehrere Fronius Smart Meter verbaut, siehe Kapitel „**Multi Zähler System**“ auf Seite „13“.

WICHTIG!

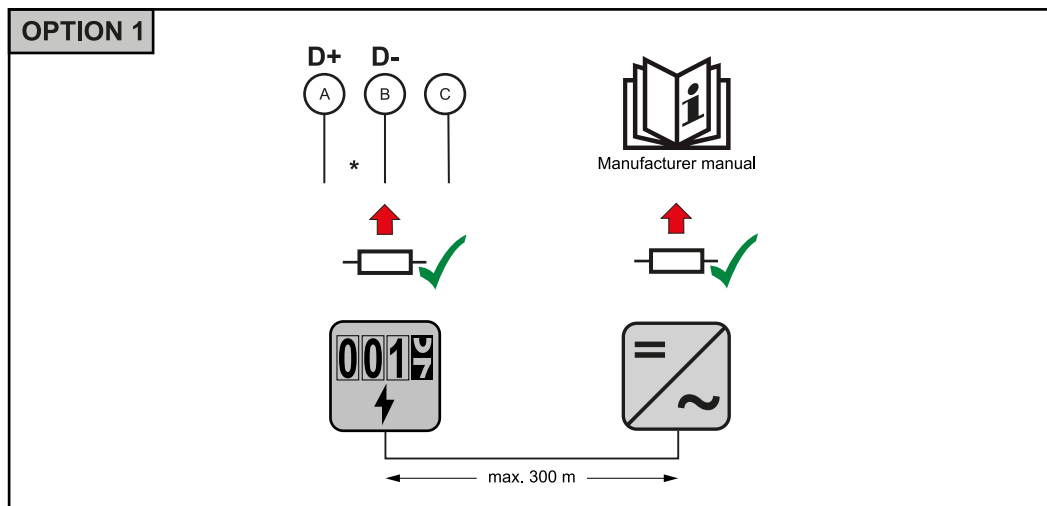
Weitere Informationen zur erfolgreichen Inbetriebnahme.

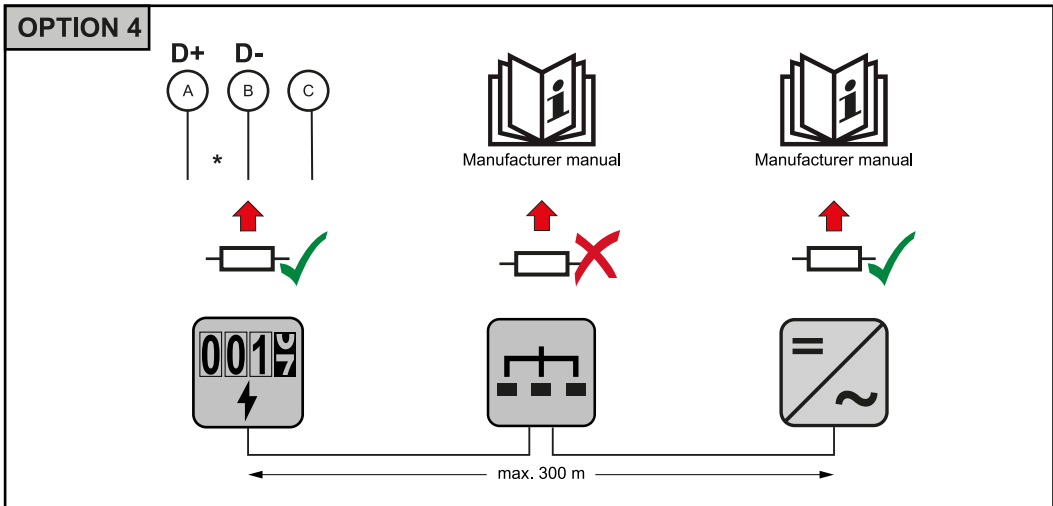
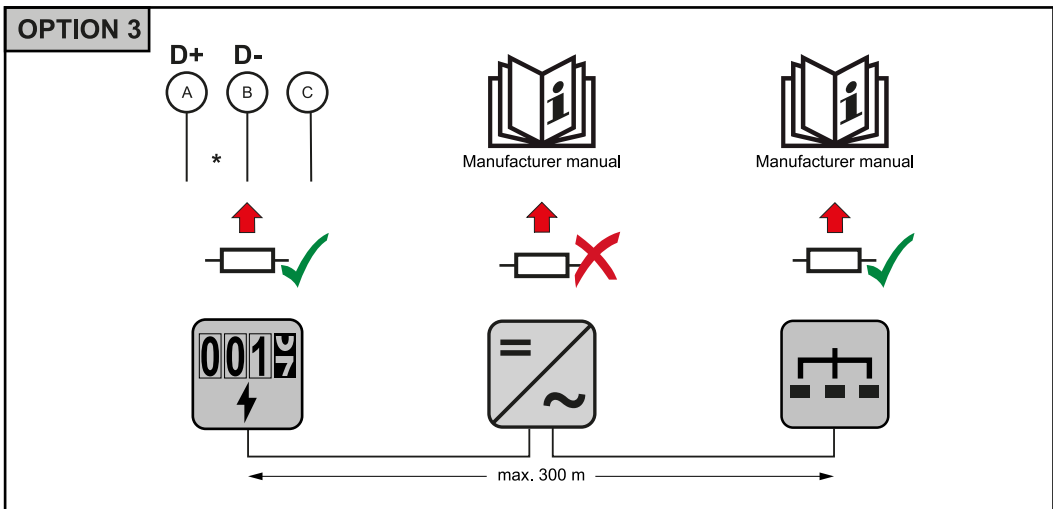
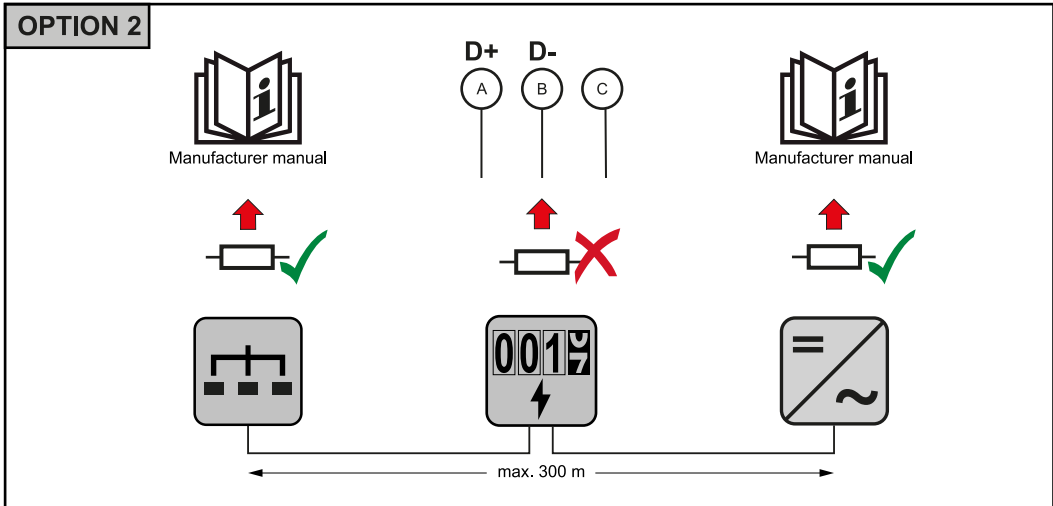
Folgende Hinweise zum Anschließen der Datenkommunikations-Leitung am Wechselrichter beachten.

- ▶ Kabel vom Typ CAT5 oder höher verwenden.
- ▶ Für zusammen gehörende Datenleitungen (D+ und D-) ein gemeinsam verdrehtes Kablepaar verwenden.
- ▶ Sind die Ausgangskabel nahe der Netzverkabelung, Drähte oder Kabel die auf 300 V bis 600 V ausgerichtet sind, verwenden (niemals weniger als die Betriebsspannung).
- ▶ Doppelt isolierte oder ummantelte Ausgangskabel verwenden, wenn sich diese in der Nähe von blanken Leitern befinden.
- ▶ Abgeschirmte Twisted-Pair-Kabel verwenden, um Störungen zu vermeiden.
- ▶ Die Ausgänge des Fronius Smart Meters sind galvanisch von gefährlichen Spannungen getrennt.

Abschluss-Widerstände

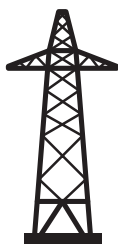
Auf Grund von Interferenzen wird die Verwendung von Abschluss-Widerständen gemäß der nachfolgenden Übersicht für eine einwandfreie Funktion empfohlen.





* Der Abschluss-Widerstand beim Fronius Smart Meter wird zwischen **A** und **B** hergestellt. Der Abschluss-Widerstand R 120 Ohm liegt dem Fronius Smart Meter bei.

Multizähler-System - Symbol-erklärung



Stromnetz

versorgt die Verbraucher im System wenn nicht ausreichend Leistung von den PV-Modulen oder der Batterie zur Verfügung steht.



Wechselrichter im System

z. B. Fronius Primo, Fronius Symo, etc.



Verrechnungszähler

misst die für die Abrechnung von Strommengen relevanten Messdaten (vor allem die Kilowattstunden von Netzbezug und Netzeinspeisung). Auf Basis der verrechnungsrelevanten Daten stellt der Stromlieferant einen Netzbezug in Rechnung, und der Abnehmer des Überschusses vergütet die Netzeinspeisung.



Primärzähler

erfasst die Lastkurve des Systems und stellt die Messdaten für das Energy Profiling im Fronius Solar.web bereit. Der Primärzähler steuert ebenfalls die dynamische Einspeiseregulierung.



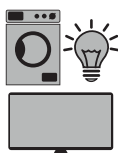
Sekundärzähler

erfasst die Lastkurve einzelner Verbraucher (z. B. Waschmaschine, Lampen, Fernseher, Wärmepumpe, etc.) im Verbrauchszweig und stellt die Messdaten für das Energy Profiling im Fronius Solar.web bereit.



Erzeugerzähler

erfasst die Lastkurve einzelner Erzeuger (z. B. Windkraftanlage) im Verbrauchszweig und stellt die Messdaten für das Energy Profiling im Fronius Solar.web bereit.



Verbraucher im System

z. B. Waschmaschine, Lampen, Fernseher, etc.



Zusätzliche Verbraucher im System

z. B. Wärmepumpe



Zusätzliche Erzeuger im System

z. B. Windkraftanlage



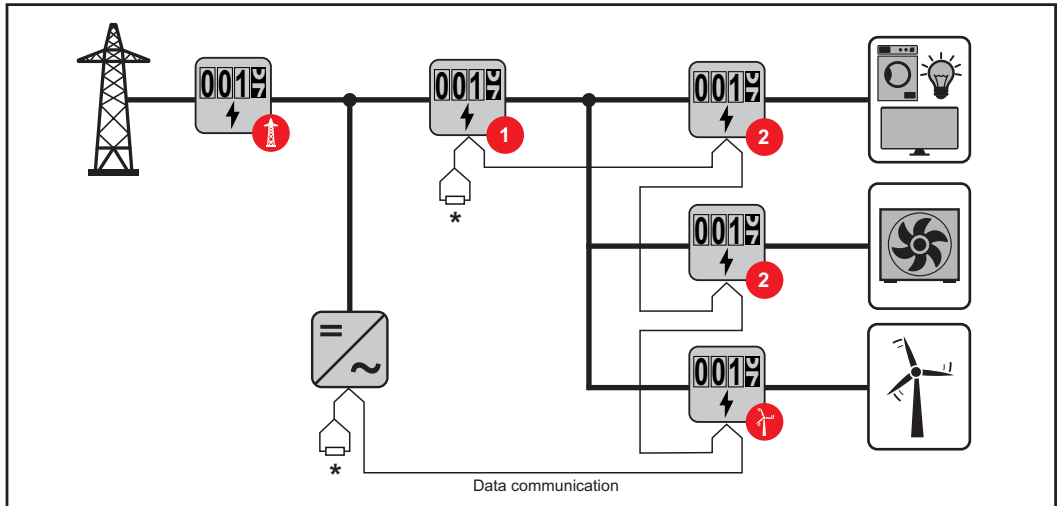
Abschluss-Widerstand

R 120 Ohm

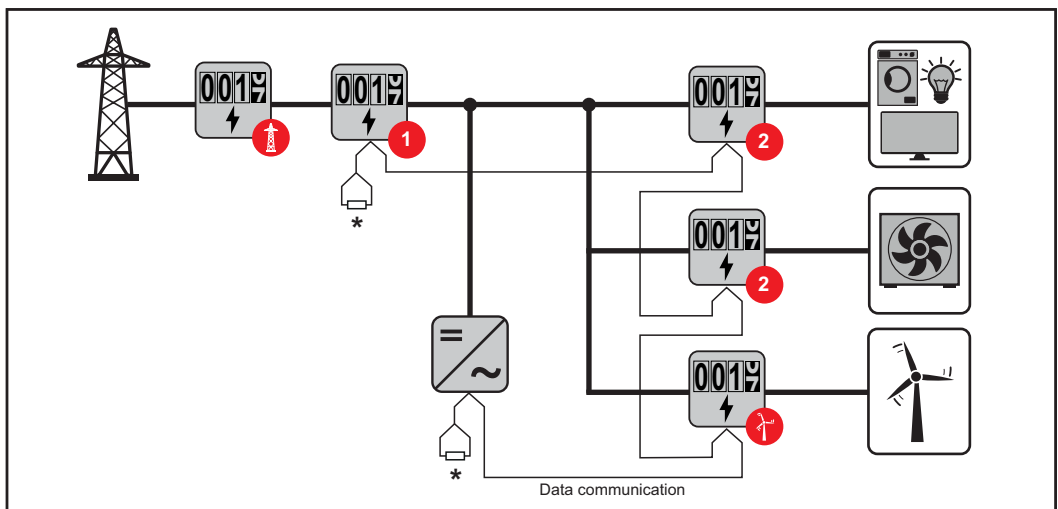
Multi Zähler System

Werden mehrere Fronius Smart Meter verbaut, muss für jeden eine eigene Adresse (siehe [Adresse des Fronius Smart Meters einstellen](#) auf Seite 14) eingestellt werden. Der Primärzähler erhält immer die Adresse 1. Alle weiteren Zähler werden im

Adressbereich von 2 bis 14 durchnummeriert. Es können verschiedene Fronius Smart Meter Typen gemeinsam verwendet werden.



Position des Primärzählers im Verbrauchszweig. *Abschluss-Widerstand R 120 Ohm



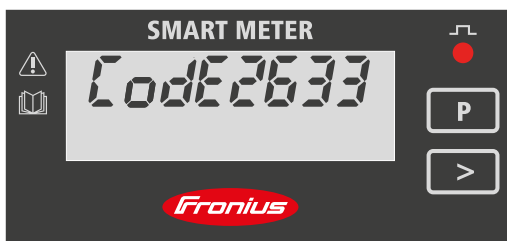
Position des Primärzählers im Einspeisepunkt. *Abschluss-Widerstand R 120 Ohm

Folgendes muss in einem Multi Zähler System beachtet werden:

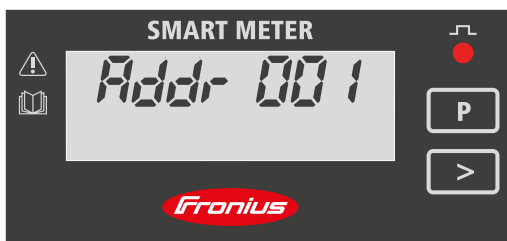
- Jede Modbus Adresse darf nur einmal vergeben werden.
- Die Platzierung von Abschlusswiderständen ist für jeden Kanal individuell durchzuführen.
- Den Primärzähler und die Batterie auf unterschiedliche Kanäle hängen.
- Die restlichen Modbus-Teilnehmer gleichmäßig verteilen.

Adresse des Fronius Smart Meters einstellen

Symbol	Name	Event	Funktion
	Prog	1 x	erhöht den eingestellten Wert
	Page	1 x	bewegt den Cursor
	Enter	1 x	bestätigt die Eingabe



- 1 „Prog“ und „Page“ gleichzeitig drücken, um die Code-Eingabe aufzurufen.
- 2 Passwort „2633“ eingeben. Mit „Prog“ den Wert erhöhen und mit „Page“ zur nächsten Stelle wechseln.



- 3 „Prog“ und „Page“ wiederholt gleichzeitig drücken, um zum Menüpunkt „Addr“ (Adresse) zu wechseln.
- 4 Gewünschte Adresse einstellen.
- Zulässige Werte: 1 - 14

Adresse des Fronius Smart Meter im Fronius Datamanager konfigurieren:

- 1 Die Webseite des Fronius Datamanagers aufrufen.
 - Webbrowser öffnen.
 - Im Adressfeld die IP-Adresse (IP-Adresse für WLAN: 192.168.250.181, IP-Adresse für LAN: 169.254.0.180) oder den Host- und Domainnamen des Fronius Datamanagers eingeben.
 - Die Webseite des Fronius Datamanager wird angezeigt.
- 2 Auf „Einstellungen“ klicken.
- 3 Sekundärzähler in der Dropdown-Auswahl auswählen.

Auf „Hinzufügen“ klicken.
- 4 Name des Sekundärzähler unter „Bezeichnung“ eingeben.

Unter „Modbus Adresse“ die zuvor vergebene Adresse eingeben.
- 5 Beschreibung des Zählers ergänzen.
- 6 Vorgang gegebenenfalls für weitere Zähler wiederholen.

Web-Interface konfigurieren

Verbindung zum Fronius Datamanager via Access Point herstellen

- 1 Den Access Point auf dem Datamanager aktivieren.
- 2 Verbindung mit dem **Fronius_240.XXXXXXX** Netzwerk herstellen.
- 3 Webseite des Fronius Datamanagers öffnen.
 - IP-Adresse <http://192.168.250.181> abrufen.

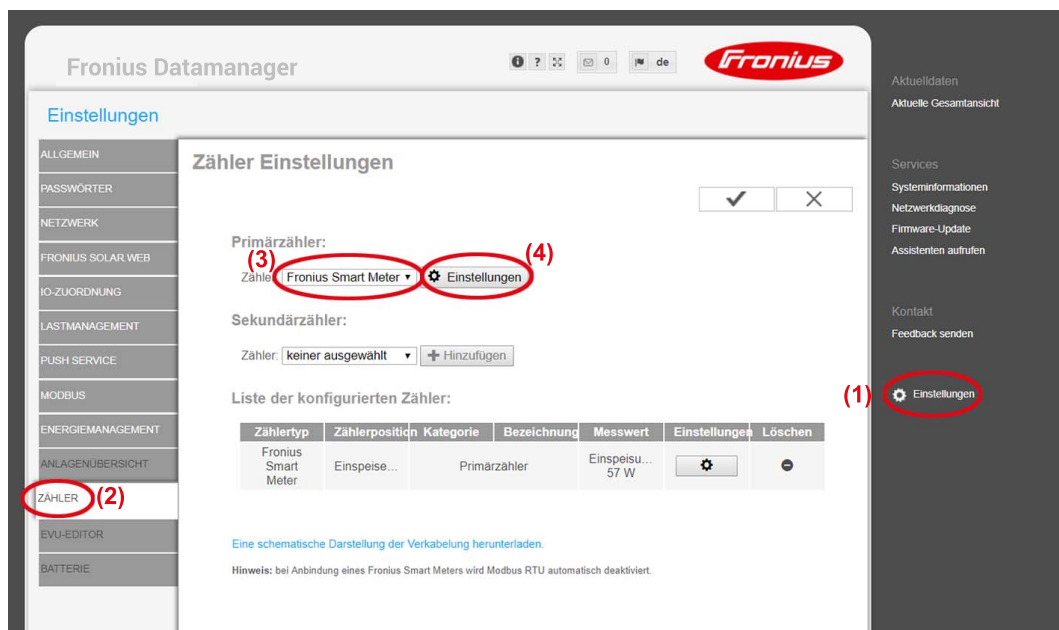
Verbindung zum Fronius Datamanager via LAN herstellen

- 1 Den Datamanager und Computer mit einem LAN-Kabel verbinden.
- 2 Den Datamanager IP-Switch auf Position ‚A‘ schalten.
- 3 Webseite des Fronius Datamanagers öffnen.
 - IP-Adresse <http://169.254.0.180> abrufen.

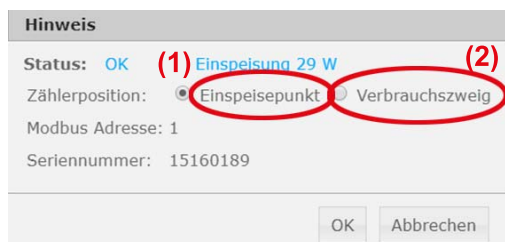
Den Fronius Smart Meter im Fronius Datamanager konfigurieren

- 1 Webseite des Fronius Datamanagers öffnen.
- 2 Auf „Einstellungen“ (1) klicken.
- 3 Unter „Passwort“ ein Service-Passwort festlegen.
- 4 Im Menü auf „Zähler“ (2) klicken (Username: service, Passwort siehe Schritt 3).

- 5 Zähler in der Dropdown-Liste (3) auswählen.
- 6 Unter Primärzähler auf „Einstellungen“ (4) klicken.



- 7 Im Pop-up-Fenster die Lage des Zählers - Einspeisepunkt (1) oder Verbrauchspunkt (2) - einstellen. Weitere Informationen zur Lage des Fronius Smart Meter unter **Positionierung** auf Seite 7.



- 8 Auf „Ok“ klicken, wenn der Status OK angezeigt wird. Wird der Status *Zeitüberschreitung* angezeigt, den Vorgang wiederholen.
- 9 Auf das Häkchen rechts oben klicken, um die Einstellungen zu speichern.
- 10 Der Fronius Smart Meter ist fertig konfiguriert und einsatzbereit.

Unter dem Menüpunkt „Aktuelle Gesamtansicht“ wird die Leistung der PV-Module, der Eigenverbrauch, die Netzeinspeisung und Batterieladung (falls vorhanden) angezeigt.

Menüstruktur Eine grafische Darstellung der Menüstruktur kann der im Lieferumfang enthaltenen Benutzerinformation entnommen werden.

Technische Daten

Technische Daten **Modbus Übertragungsgeschwindigkeit:** 9600 baud
Parity bit: keines
Softwareversion: Datamanager 3.7.2 / Energypackage 1.3.3

Eingang	
Nennspannung (4-Leiter) Arbeitsbereich	230 - 400 V ±15 %
Leistungsaufnahme im Spannungspfad (max. Spannung)	2,2 VA (1,5 W) dreiphas
Nennfrequenz Toleranz	50 - 60 Hz 49...61 Hz
Nennstrom, I _b	10 A
Maximalstrom, I _{max}	63 A
Startstrom	40 mA
Überlast kurzzeitig (EN/IEC 62053-21, EN/IEC 62053-23)	20 I _{max} / 0,5 s
Eigenverbrauch - Strompfad (max. Strom)	1,5 W für Phase
Leistungsfaktor Arbeitsbereich (EN/IEC 62053-21, EN/IEC 62053-23)	aktiv cosφ 0,5 ind...0,8 cap, reaktiv senφ 0,5 ind...0,5 cap
Stromverzerrungsfaktor	gem. EN 50470

Ausgang	
Energie Puls Optorelais mit Schließerkontakt SPST-NO, potentialfrei	
Kontaktlast	27 V dc/ac - 50 mA
zuweisbare Energie	Wirk- oder Blindenergie
Impulswertigkeit (programmierbar)	1 imp/Wh - 10 Wh - 100 Wh - 1 kWh -10 kWh oder 1 imp/varh - 10 varh - 100 varh - 1 kvarh -10 kvarh
Impulsdauer (programmierbar)	50 - 100 - 150 - 200 - 300 - 400 - 500 ms
Kommunikation RS485 Galvanisch getrennt von Messeingang	
Standard	RS485 - 3 Leiter
Übertragung	seriell, asynchron
Protokoll	kompatibel zu Modbus RTU
Adressen	1...255
Bitanzahl	8
Stopbit	1
Paritätsbit	none - odd - even
Baudrate	4800 - 9600 - 19200 bit/s
Antwortzeit	≤ 200 ms

Isolation (EN/IEC 62052-11, 62053-21)	
Installationskategorie	III
Verschmutzungsgrad	2
Isolationsspannung	300 V Phase-Neutral

Elektromagnetische Verträglichkeit	
Emissionstest	gem. EN/IEC 62052-11, EN50470
Immunitätstest	gem. EN/IEC 62052-11, EN50470

Arbeitsbedingungen	
Referenztemperatur	23° C (±2° C)
Arbeitsbereich	-25...55° C
Grenztemperatur für Lagerung und Transport	-40...70° C
Tropenausführung	
Max. Verlustleistung (zur thermischen Dimensionierung des Schaltschranks)	≤ 6 W
mechanische Umgebung elektromagnetische Umgebung	M1 E2

Gehäuse	
Gehäuse	4 TE nach DIN 43880
Plombierbare Front und Klemmenabdeckung	
Anschluss	Schraubanschluss
Befestigung	schnappbar auf DIN-Hutschiene 35 mm
Gehäusematerial	Polycarbonat, selbstverlöschend
Schutzart (EN60529)	IP51 Front, IP20 Anschlüsse
Gewicht	260 Gramm

Schraubklemmen	
Messeingang	
Draht (starr)	min. 1 mm ² / max. 16 mm ²
Draht (flexibel)	min. 1 mm ² / max. 10 mm ²
Empfohlenes Drehmoment	1,2 Nm / max. 1,4 Nm
Ausgang	
Draht (starr)	min. 0,05 mm ² / max. 4 mm ²
Draht (flexibel)	min. 0,05 mm ² / max. 2,5 mm ²
Empfohlenes Drehmoment	0,5 Nm / max. 0,8 Nm

Um die volle Garantielaufzeit für Ihren neu installierten Fronius Wechselrichter oder Speicher zu erhalten, registrieren Sie sich bitte unter: www.solarweb.com.

FRONIUS INTERNATIONAL GMBH

Froniusstraße 1
A-4643 Pettenbach
AUSTRIA
contact@fronius.com
www.fronius.com

Under **www.fronius.com/contact** you will find the addresses
of all Fronius Sales & Service Partners and locations.



Find your
spareparts online



spareparts.fronius.com