



**LEARN MORE WITH  
OUR HOW-TO VIDEOS**

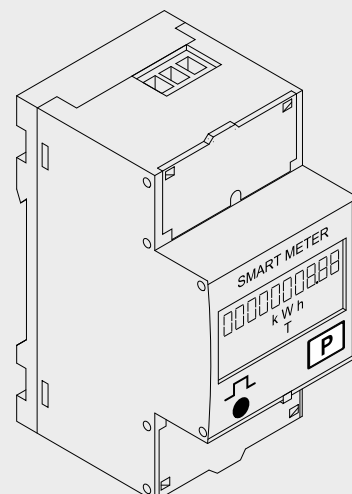
[www.youtube.com/FroniusSolar](http://www.youtube.com/FroniusSolar)

## Fronius Smart Meter 63A-1

DE

Bedienungsanleitung

Anlagen-Monitoring



42,0426,0294,DE 007-04032021



# Inhaltsverzeichnis

Sicherheitsvorschriften.....	4
Erklärung Sicherheitshinweise.....	4
Allgemeines.....	4
Umgebungsbedingungen.....	5
Qualifiziertes Personal.....	5
Urheberrecht.....	5
Datensicherheit.....	5
Allgemein.....	6
Gerätebeschreibung.....	6
Symbole am Gerät.....	6
Positionierung.....	6
Installation.....	8
Checkliste Installation.....	8
Montage.....	8
Schutzbeschaltung.....	8
Verkabelung.....	9
Datenkommunikations-Leitung am Wechselrichter anschließen.....	10
Abschluss-Widerstände - Symbolerklärung.....	11
Abschluss-Widerstände.....	11
Multizähler-System - Symbolerklärung.....	13
Modbus Teilnehmer - Fronius SnapInverter.....	14
Multizähler-System - Fronius SnapInverter.....	14
Modbus Teilnehmer - Fronius GEN24.....	15
Multizähler-System - Fronius GEN24 Wechselrichter.....	16
Menüstruktur.....	17
Adresse des Fronius Smart Meters einstellen.....	17
<b>Inbetriebnahme</b> .....	<b>19</b>
Fronius SnapInverter.....	21
Allgemeines.....	21
Verbindung zum Fronius Datamanager herstellen.....	21
Fronius Smart Meter als Primärzähler konfigurieren.....	21
Fronius Smart Meter als Sekundärzähler konfigurieren.....	22
Fronius GEN24 Wechselrichter.....	23
Allgemeines.....	23
Installation mit dem Browser.....	23
Fronius Smart Meter als Primärzähler konfigurieren.....	24
Fronius Smart Meter als Sekundärzähler konfigurieren.....	24
Technische Daten.....	26
Technische Daten.....	26
Fronius Werksgarantie.....	27

# Sicherheitsvorschriften

---

## Erklärung Sicherheitshinweise

### **GEFAHR!**

**Bezeichnet eine unmittelbar drohende Gefahr.**

- ▶ Wenn sie nicht gemieden wird, sind Tod oder schwerste Verletzungen die Folge.
- 

### **WARNUNG!**

**Bezeichnet eine möglicherweise gefährliche Situation.**

- ▶ Wenn sie nicht gemieden wird, können Tod und schwerste Verletzungen die Folge sein.
- 

### **VORSICHT!**

**Bezeichnet eine möglicherweise schädliche Situation.**

- ▶ Wenn sie nicht gemieden wird, können leichte oder geringfügige Verletzungen sowie Sachschäden die Folge sein.
- 

### **HINWEIS!**

**Bezeichnet die Möglichkeit beeinträchtigter Arbeitsergebnisse und von Schäden an der Ausrüstung.**

---

## Allgemeines

Das Gerät ist nach dem Stand der Technik und den anerkannten sicherheitstechnischen Regeln gefertigt. Dennoch droht bei Fehlbedienung oder Missbrauch Gefahr für

- Leib und Leben des Bedieners oder Dritte,
  - das Gerät und andere Sachwerte des Betreibers.
- 

Alle Personen, die mit der Inbetriebnahme, Wartung und Instandhaltung des Gerätes zu tun haben, müssen

- entsprechend qualifiziert sein,
  - Kenntnisse im Umgang mit Elektroinstallationen haben und
  - diese Bedienungsanleitung vollständig lesen und genau befolgen.
- 

Die Bedienungsanleitung ist ständig am Einsatzort des Gerätes aufzubewahren. Ergänzend zur Bedienungsanleitung sind die allgemein gültigen sowie die örtlichen Regeln zu Unfallverhütung und Umweltschutz zu beachten.

---

Alle Sicherheits- und Gefahrenhinweise am Gerät

- in lesbarem Zustand halten
  - nicht beschädigen
  - nicht entfernen
  - nicht abdecken, überkleben oder übermalen.
- 

Die Anschlussklemmen können hohe Temperaturen erreichen.

Das Gerät nur betreiben, wenn alle Schutzeinrichtungen voll funktionstüchtig sind. Sind die Schutzeinrichtungen nicht voll funktionstüchtig, besteht die Gefahr für

- Leib und Leben des Bedieners oder Dritte,
  - das Gerät und andere Sachwerte des Betreibers
- 

Nicht voll funktionstüchtige Sicherheitseinrichtungen vor dem Einschalten des Gerätes von einem autorisierten Fachbetrieb instandsetzen lassen.

---

Schutzeinrichtungen niemals umgehen oder außer Betrieb setzen.

Die Positionen der Sicherheits- und Gefahrenhinweise am Gerät sind aus dem Kapitel „Allgemeines“ der Bedienungsanleitung des Gerätes zu entnehmen.

Störungen, die die Sicherheit beeinträchtigen können, vor dem Einschalten des Gerätes beseitigen.

**Es geht um Ihre Sicherheit!**

### **Umgebungsbedingungen**

Betrieb oder Lagerung des Geräts außerhalb des angegebenen Bereichs gilt als nicht bestimmungsgemäß. Für hieraus entstandene Schäden haftet der Hersteller nicht.

### **Qualifiziertes Personal**

Die Service-Informationen in dieser Bedienungsanleitung sind nur für qualifiziertes Fachpersonal bestimmt. Ein elektrischer Schlag kann tödlich sein. Führen Sie keine anderen als die in der Dokumentation angeführten Tätigkeiten aus. Das gilt auch, wenn Sie dafür qualifiziert sind.

Sämtliche Kabel und Leitungen müssen fest, unbeschädigt, isoliert und ausreichend dimensioniert sein. Lose Verbindungen, angeschmorte, beschädigte oder unterdimensionierte Kabel und Leitungen sofort von einem autorisierten Fachbetrieb instandsetzen lassen.

Wartung und Instandsetzung dürfen nur durch einen autorisierten Fachbetrieb erfolgen.

Bei fremdbezogenen Teilen ist nicht gewährleistet, dass diese beanspruchungs- und sicherheitsgerecht konstruiert und gefertigt sind. Nur Original-Ersatzteile verwenden (gilt auch für Normteile).

Ohne Genehmigung des Herstellers keine Veränderungen, Ein- oder Umbauten am Gerät vornehmen.

Bauteile in nicht einwandfreiem Zustand sofort austauschen.

### **Urheberrecht**

Das Urheberrecht an dieser Bedienungsanleitung verbleibt beim Hersteller.

Text und Abbildungen entsprechen dem technischen Stand bei Drucklegung. Änderungen vorbehalten. Der Inhalt der Bedienungsanleitung begründet keinerlei Ansprüche seitens des Käufers. Für Verbesserungsvorschläge und Hinweise auf Fehler in der Bedienungsanleitung sind wir dankbar.

### **Datensicherheit**

Für die Datensicherung von Änderungen gegenüber den Werkseinstellungen ist der Anwender verantwortlich. Im Falle gelöschter persönlicher Einstellungen haftet der Hersteller nicht.

# Allgemein

---

## Gerätebeschreibung

Der Fronius Smart Meter ist ein bidirektionaler Stromzähler zur Optimierung des Eigenverbrauchs und zur Erfassung der Lastkurve des Haushalts. Gemeinsam mit dem Fronius Wechselrichter, dem Fronius Datamanager und der Fronius Datenschnittstelle ermöglicht der Fronius Smart Meter eine übersichtliche Darstellung des eigenen Stromverbrauchs.

Der Zähler misst den Leistungsfluss zu den Verbrauchern oder zum Netz und leitet die Informationen über die ModBus RTU/RS485-Kommunikation an den Fronius Wechselrichter weiter.



### VORSICHT!

#### Sicherheitshinweise beachten und befolgen!

Die Nicht-Beachtung der Sicherheitshinweise führt zu Schaden an Mensch und Gerät.

- ▶ Die Stromversorgung ausschalten, bevor ein Netzanschluss hergestellt wird.
  - ▶ Sicherheitshinweise beachten.
- 

## Symbole am Gerät

Am Fronius Smart Meter befinden sich technische Daten, Kennzeichnungen und Sicherheitssymbole. Diese dürfen weder entfernt noch übermalt werden. Die Hinweise und Symbole warnen vor Fehlbedienung, woraus schwerwiegende Personen- und Sachschäden resultieren können.

### Symbole am Leistungsschild:



#### CE-Kennzeichnung

Alle erforderlichen und einschlägigen Normen sowie Richtlinien im Rahmen der einschlägigen EU-Richtlinie werden eingehalten, sodass die Geräte mit dem CE-Kennzeichen ausgestattet sind.



#### RCM (Regulatory Compliance Mark)

Alle entsprechenden Regulierungsanforderungen in Australien und Neuseeland werden in Bezug auf Sicherheit und elektromagnetische Verträglichkeit sowie spezielle Anforderungen für funktechnische Geräte eingehalten.



#### WEEE-Kennzeichnung

Gemäß Europäischer Richtlinie 2012/19/EU über Elektro- und Elektronik-Altgeräte und Umsetzung in nationales Recht, müssen verbrauchte Elektrogeräte getrennt gesammelt und einer umweltgerechten Wiederverwertung zugeführt werden. Stellen Sie sicher, dass Sie Ihr gebrauchtes Gerät bei Ihrem Händler zurückgeben oder holen Sie Informationen über ein lokales, autorisiertes Sammel- und Entsorgungssystem ein. Ein Ignorieren dieser EU Direktive kann zu potentiellen Auswirkungen auf die Umwelt und Ihre Gesundheit führen!

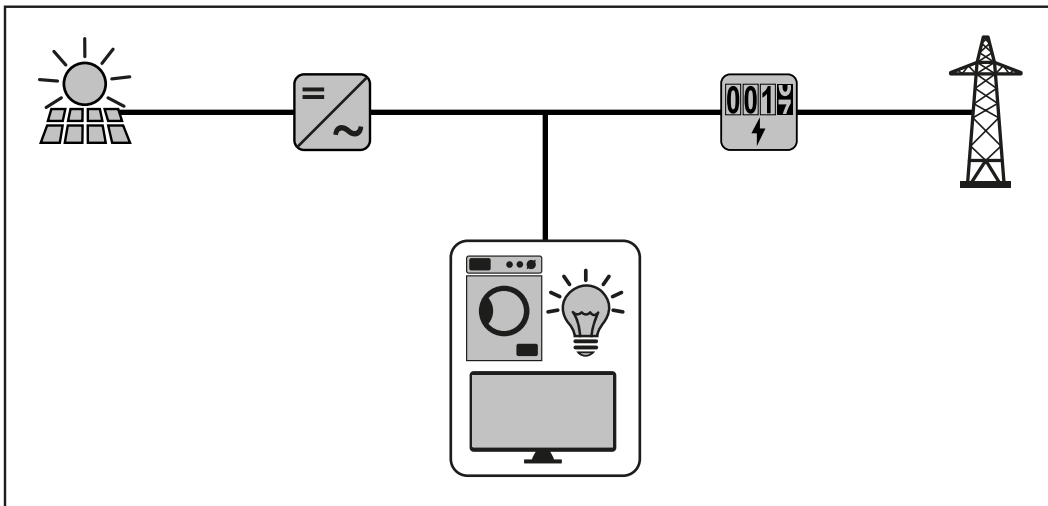
---

## Positionierung

Der Fronius Smart Meter kann an zwei möglichen Standorten im System, am Einspeisepunkt und am Verbrauchspunkt, installiert werden.

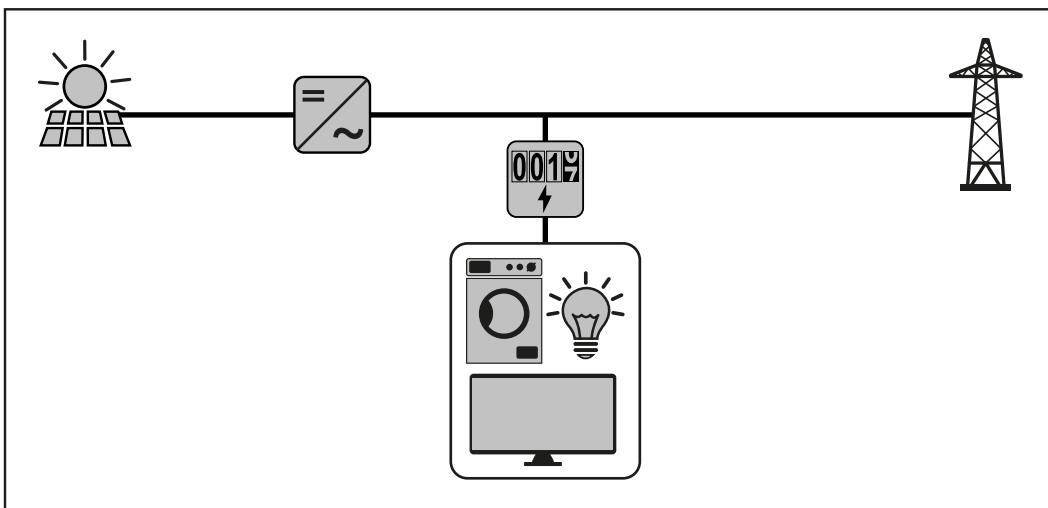
### Positionierung am Einspeisepunkt

Die Positionierung des Fronius Smart Meter am Einspeisepunkt.



### Positionierung am Verbrauchspunkt

Die Positionierung des Fronius Smart Meter am Verbrauchspunkt.



# Installation

---

## Checkliste Installation

Informationen zur Installation sind aus den nachfolgend verwiesenen Kapiteln zu entnehmen:

- 1 Die Stromversorgung ausschalten, bevor ein Netzanschluss hergestellt wird.
- 2 Den Fronius Smart Meter montieren (siehe [Montage](#) auf Seite 8).
- 3 Leitungs-Schutzschalter oder Sicherungsautomaten und Trenner anschließen (siehe [Schutzbeschaltung](#) auf Seite 8).
- 4 Das Netzkabel mit dem Fronius Smart Meters verbinden (siehe [Verkabelung](#) auf Seite 9).
- 5 Die Ausgangsklemmen des Fronius Smart Meters mit dem Fronius Wechselrichter verbinden (siehe [Datenkommunikations-Leitung am Wechselrichter anschließen](#) auf Seite 10).
- 6 Falls erforderlich Abschlusswiderstände setzen (siehe [Abschluss-Widerstände](#) auf Seite 11).
- 7 Durch Ziehen an jedem Draht und Stecker sicherstellen, dass diese sicher an den Klemmenblöcken angebracht sind.
- 8 Stromversorgung des Fronius Smart Meters einschalten.
- 9 Die Firmware-Version des Fronius Wechselrichters überprüfen. Um die Kompatibilität zwischen Wechselrichter und Fronius Smart Meter sicherzustellen, muss die Software stets auf dem neuesten Stand gehalten werden. Das Update kann über die Wechselrichter-Website oder über Solar.web gestartet werden.
- 10 Falls mehrere Fronius Smart Meter im System verbaut sind, Adresse einstellen (siehe „Adresse einstellen“ unter [Adresse des Fronius Smart Meters einstellen](#) auf Seite 17).
- 11 Zähler konfigurieren und in Betrieb nehmen (siehe [Inbetriebnahme](#) auf Seite 19).

---

## Montage

Der Fronius Smart Meter kann auf einer DIN-Hutschiene 35 mm montiert werden. Das Gehäuse hat eine Abmessung von 2 TE nach DIN 43880

---

## Schutzbeschaltung

Der Fronius Smart Meter ist ein fest verkabeltes Gerät und benötigt eine Trenneinrichtung (Schutzschalter, Schalter oder Trenner) und einen Überstrom-Schutz (Sicherungsautomat oder Leitungs-Schutzschalter).

Der Fronius Smart Meter verbraucht nur 10-30 mA, sodass die Nennkapazität sämtlicher Schalter, Trenner, Sicherungen und/oder Leitungs-Schutzschalter durch die Drahtstärke, die Netzspannung und die erforderliche Unterbrechungskapazität bestimmt wird.



- Schalter, Trenner und Schutzschalter müssen sich in Sichtweite und möglichst nahe am Fronius Smart Meter befinden und müssen einfach zu bedienen sein.
- Leitungs-Schutzschalter oder Sicherungsautomaten verwenden, die für max. 63 Ampere bemessen sind.
- Zur Überwachung von mehr als einer Netzspannung verbundene Leitungs-Schutzschalter verwenden.
- Die Leitungs-Schutzschalter oder Sicherungsautomaten müssen die Netz-Anschlussklemme, welche mit der Bezeichnung L1 gekennzeichnet ist, schützen. In den seltenen Fällen, in denen der Neutralleiter einen Überstromschutz hat, muss die Überstrom-Schutzeinrichtung gleichzeitig sowohl neutrale als auch nicht geerdete Leitungen unterbrechen.
- Der Schaltkreisschutz/ die Trenneinrichtung muss die Anforderungen von IEC 60947-1 und IEC 60947-3, sowie alle nationalen und lokalen Bestimmungen für elektrische Anlagen erfüllen.

## Verkabelung

### **WARNUNG!**

#### **Gefahr durch Netzspannung.**

Ein elektrischer Schlag kann tödlich sein.

- ▶ Vor dem Anschließen der Netzspannungs-Eingänge an dem Fronius Smart Meter die Stromversorgung ausschalten.

#### **WICHTIG!**

Pro Schraubklemme nicht mehr als ein Kabel anschließen. Bei Bedarf Klemmenblöcke verwenden.

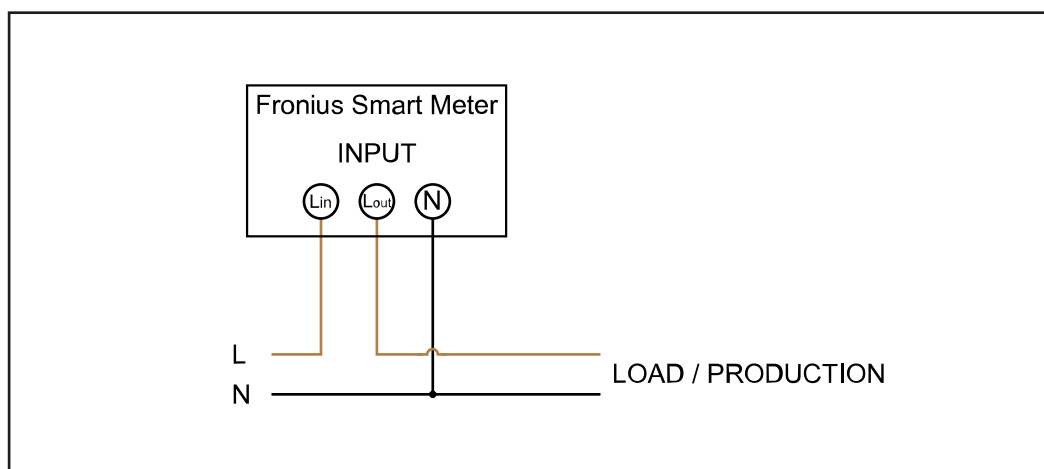
Anschlussquerschnitt Strompfad:

- Draht (starr): min. 1 mm<sup>2</sup> / max. 16 mm<sup>2</sup>
- Draht (flexibel): min. 1 mm<sup>2</sup> / max. 10 mm<sup>2</sup>
- Empfohlenes Drehmoment: 1,2 Nm / max. 1,4 Nm

Anschlussquerschnitt Datenkommunikation und Neutralleiter:

- Draht (starr): min. 0,05 mm<sup>2</sup> / max. 4 mm<sup>2</sup>
- Draht (flexibel): min. 0,05 mm<sup>2</sup> / max. 2,5 mm<sup>2</sup>
- Empfohlenes Drehmoment: 0,5 Nm / max. 0,8 Nm

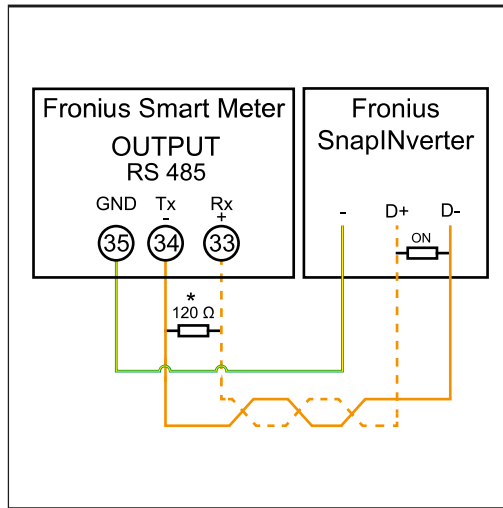
Jede Spannungsleitung gemäß der unten stehenden Grafik mit der Klemmleiste verbinden.



**Datenkommunikations-Leitung am Wechselrichter anschließen**

**Fronius SnapINverter:**

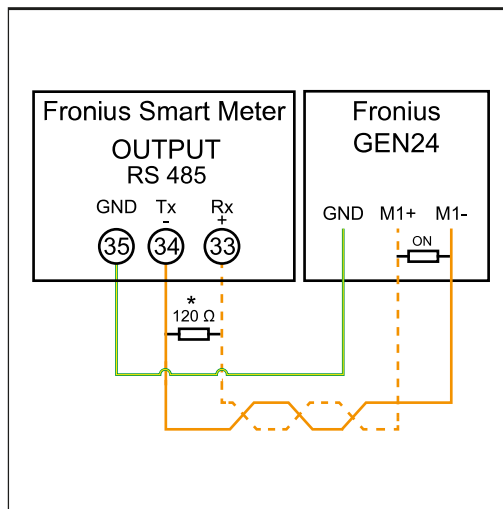
Die Datenkommunikations-Anschlüsse des Fronius Smart Meters mit der Fronius Anlagenüberwachung im Wechselrichter verbinden. Es können mehrere Smart Meter im System verbaut werden, siehe Kapitel [Multizähler-System - Fronius SnapINverter](#) auf Seite [14](#)



- 1 35 mit - verbinden.
- 2 34 mit D- verbinden.
- 3 33 mit D+ verbinden.

**Fronius GEN24 Wechselrichter:**

Die Datenkommunikations-Anschlüsse des Fronius Smart Meters mit der Modbus-Schnittstelle des Fronius GEN24 Wechselrichters verbinden. Es können mehrere Smart Meter im System verbaut werden, siehe Kapitel [Multizähler-System - Fronius GEN24 Wechselrichter](#) auf Seite [16](#)



- 1 35 mit GND verbinden.
- 2 34 mit M1- verbinden.
- 3 33 mit M1+ verbinden.

**WICHTIG!****Weitere Informationen zur erfolgreichen Inbetriebnahme.**

Folgende Hinweise zum Anschließen der Datenkommunikations-Leitung am Wechselrichter beachten.

- ▶ Kabel vom Typ CAT5 oder höher verwenden.
- ▶ Für zusammen gehörende Datenleitungen (D+, D- und M1+,M1-) ein gemeinsam verdrehtes Kabelpaar verwenden.
- ▶ Sind die Ausgangskabel nahe der Netzverkabelung, Drähte oder Kabel die auf 300 V bis 600 V ausgerichtet sind, verwenden (niemals weniger als die Betriebsspannung).
- ▶ Doppelt isolierte oder ummantelte Ausgangskabel verwenden, wenn sich diese in der Nähe von blanken Leitern befinden.
- ▶ Abgeschirmte Twisted-Pair-Kabel verwenden, um Störungen zu vermeiden.
- ▶ Die Ausgänge des Fronius Smart Meters sind galvanisch von gefährlichen Spannungen getrennt.

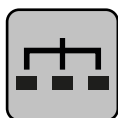
**Abschluss-  
Widerstände -  
Symbolerklärung**

**Wechselrichter im System**

z. B. Fronius Symo


**Zähler - Fronius Smart Meter**

Abschluss-Widerstand R 120 Ohm ist im Lieferumfang enthalten.


**Modbus-RTU-Slave**

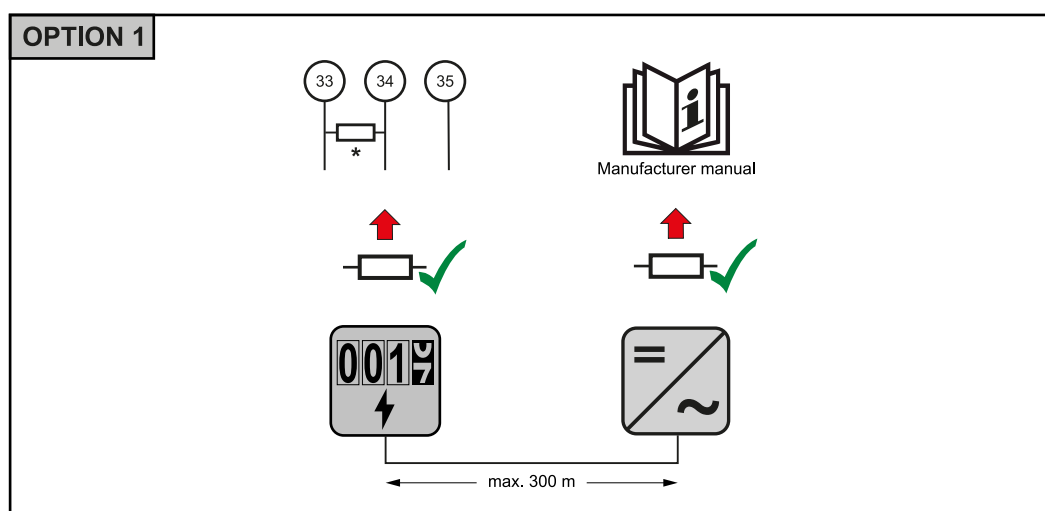
z. B. Fronius Ohmpilot, Fronius Solar Battery, etc.

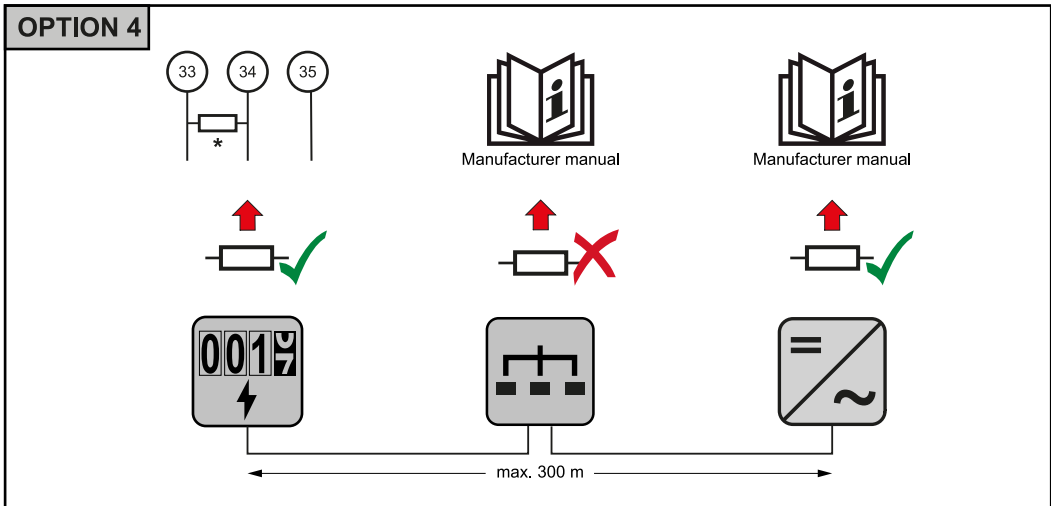
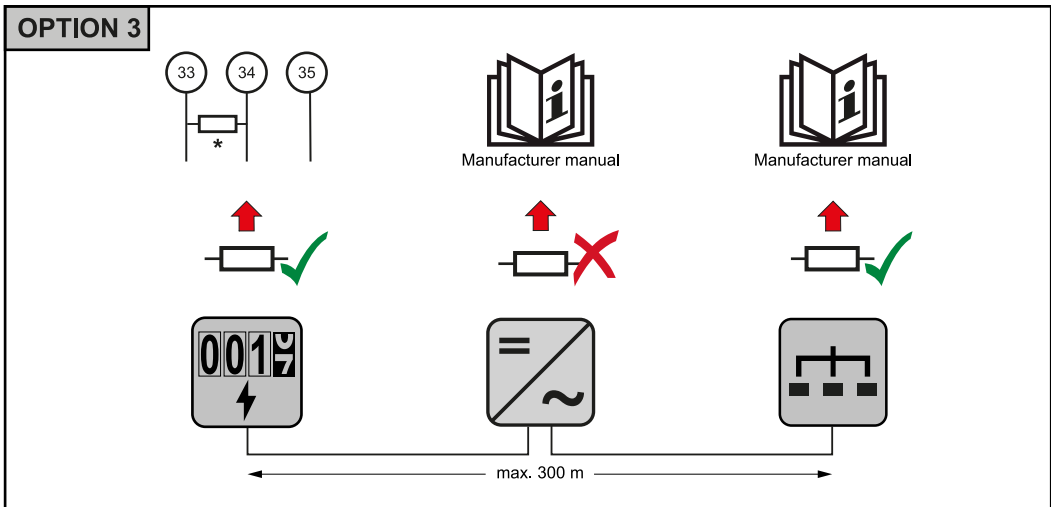
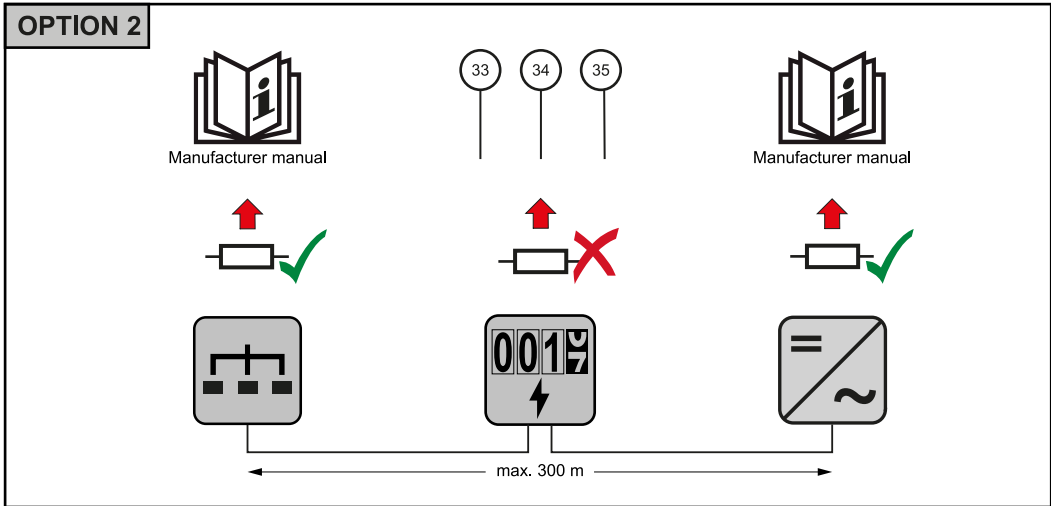

**Abschluss-Widerstand**

R 120 Ohm

**Abschluss-  
Widerstände**

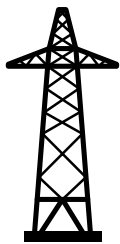
Auf Grund von Interferenzen wird die Verwendung von Abschluss-Widerständen gemäß der nachfolgenden Übersicht für eine einwandfreie Funktion empfohlen.





\* Der Abschluss-Widerstand beim Fronius Smart Meter wird zwischen **33** und **34** hergestellt. Der Abschluss-Widerstand R 120 Ohm liegt dem Fronius Smart Meter bei.

**Multizähler-System - Symbol-erklärung**



**Stromnetz**

versorgt die Verbraucher im System wenn nicht ausreichend Leistung von den PV-Modulen oder der Batterie zur Verfügung steht.



**Wechselrichter im System**

z. B. Fronius Primo, Fronius Symo, etc.



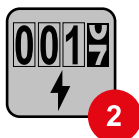
**Verrechnungszähler**

misst die für die Abrechnung von Strommengen relevanten Messdaten (vor allem die Kilowattstunden von Netzbezug und Netzeinspeisung). Auf Basis der verrechnungsrelevanten Daten stellt der Stromlieferant einen Netzbezug in Rechnung, und der Abnehmer des Überschusses vergütet die Netzeinspeisung.



**Primärzähler**

erfasst die Lastkurve des Systems und stellt die Messdaten für das Energy Profiling im Fronius Solar.web bereit. Der Primärzähler steuert ebenfalls die dynamische Einspeiseregulung.



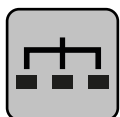
**Sekundärzähler**

erfasst die Lastkurve einzelner Verbraucher (z. B. Waschmaschine, Lampen, Fernseher, Wärmepumpe, etc.) im Verbrauchszweig und stellt die Messdaten für das Energy Profiling im Fronius Solar.web bereit.



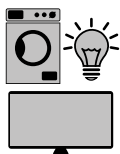
**Erzeugerzähler**

erfasst die Lastkurve einzelner Erzeuger (z. B. Windkraftanlage) im Verbrauchszweig und stellt die Messdaten für das Energy Profiling im Fronius Solar.web bereit.



**Modbus-RTU-Slave**

z. B. Fronius Ohmpilot, Fronius Solar Battery, etc.



**Verbraucher im System**

z. B. Waschmaschine, Lampen, Fernseher, etc.



**Zusätzliche Verbraucher im System**

z. B. Wärmepumpe



**Zusätzliche Erzeuger im System**

z. B. Windkraftanlage



**Abschluss-Widerstand**

R 120 Ohm

**Modbus Teilnehmer - Fronius SnapInverter**

An der Modbus Anschlussklemme können max. 4 Modbus Teilnehmer angeschlossen werden.

**WICHTIG!**

Pro Wechselrichter kann nur ein Primärzähler, eine Batterie und ein Ohmpilot angeschlossen werden. Auf Grund des hohen Datentransfers der Batterie, belegt die Batterie 2 Teilnehmer.

**Beispiel:**

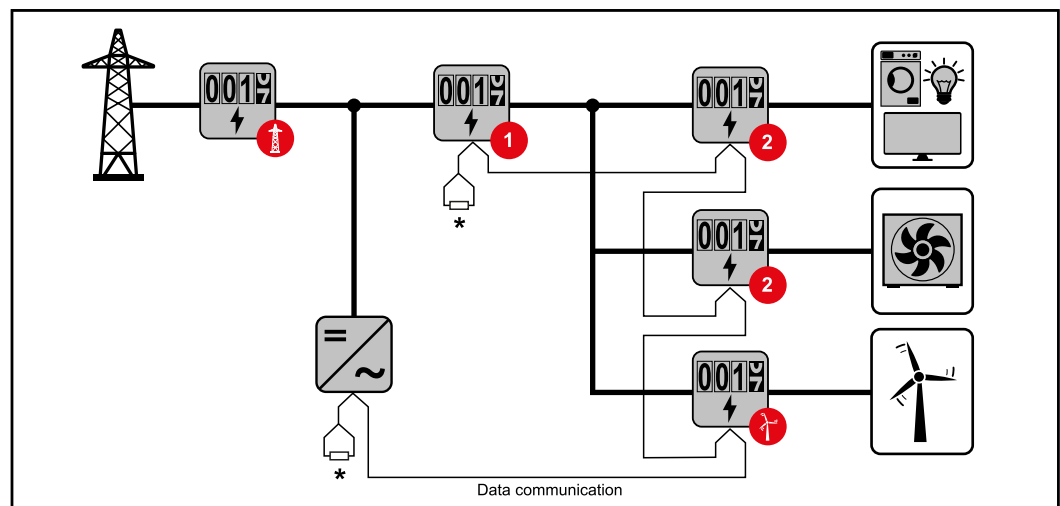
Eingang	Batterie	Fronius Ohmpilot	Anzahl Primärzähler	Anzahl Sekundärzähler
Modbus	✓	✓	1	0
	✓	✗	1	1
	✗	✓	1	2
	✗	✗	1	3

**Multizähler-System - Fronius SnapInverter**

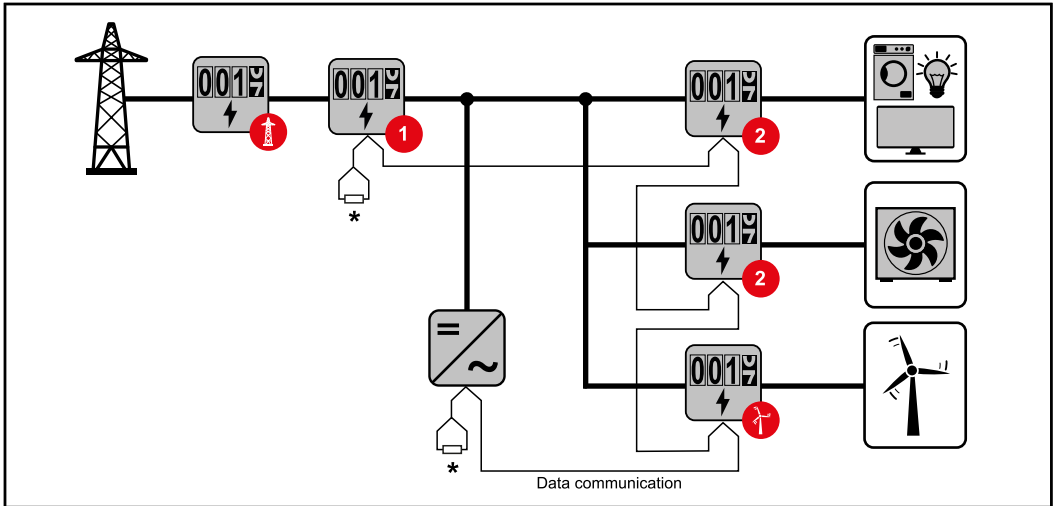
Werden mehrere Fronius Smart Meter verbaut, muss für jeden eine eigene Adresse (siehe [Adresse des Fronius Smart Meters einstellen](#) auf Seite 17) eingestellt werden. Der Primärzähler erhält immer die Adresse 1. Alle weiteren Zähler werden im Adressbereich von 2 bis 14 durchnummeriert. Es können verschiedene Fronius Smart Meter Leistungsklassen gemeinsam verwendet werden.

**WICHTIG!**

Max. 3 Sekundärzähler im System verwenden. Zur Vermeidung von Interferenzen wird empfohlen die Abschlusswiderstände gemäß dem Kapitel [Abschluss-Widerstände](#) auf Seite 11 zu installieren.



Position des Primärzählers im Verbrauchszweig. \*Abschluss-Widerstand R 120 Ohm



Position des Primärzählers am Einspeisepunkt. \*Abschluss-Widerstand R 120 Ohm

**Folgendes muss in einem Multizähler-System beachtet werden:**

- Jede Modbus Adresse nur einmal vergeben.
- Die Platzierung der Abschlusswiderstände für jeden Kanal individuell durchführen.

**Modbus Teilnehmer - Fronius GEN24**

Die Eingänge M0 und M1 können frei gewählt werden. An der Modbus Anschlussklemme können auf den Eingängen M0 und M1 jeweils max. 4 Modbus Teilnehmer angeschlossen werden.

**WICHTIG!**

Pro Wechselrichter kann nur ein Primärzähler, eine Batterie und ein Ohmpilot angeschlossen werden. Auf Grund des hohen Datentransfers der Batterie, belegt die Batterie 2 Teilnehmer.

**Beispiel 1:**

Eingang	Batterie	Fronius Ohmpilot	Anzahl Primärzähler	Anzahl Sekundärzähler
Modbus 0 (M0)	✗	✗	0	4
	✓	✗	0	2
	✓	✓	0	1
Modbus 1 (M1)	✗	✗	1	3

Beispiel 2:

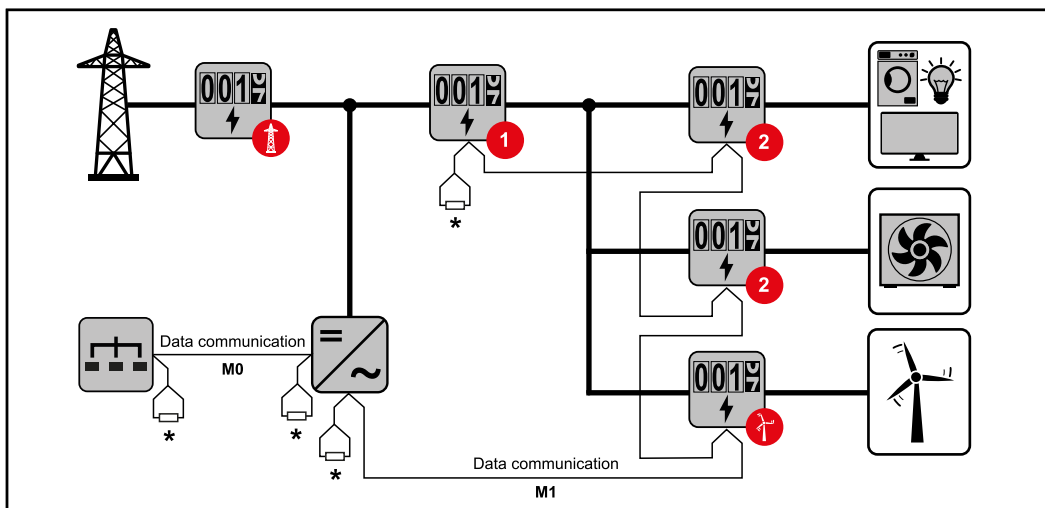
Eingang	Batterie	Fronius Ohmpilot	Anzahl Primärzähler	Anzahl Sekundärzähler
Modbus 0 (M0)	✗	✗	1	3
Modbus 1 (M1)	✗	✗	0	4
	✓	✗	0	2
	✓	✓	0	1

**Multizähler-System - Fronius GEN24 Wechselrichter**

Werden mehrere Fronius Smart Meter verbaut, muss für jeden eine eigene Adresse (siehe [Adresse des Fronius Smart Meters einstellen](#) auf Seite 17) eingestellt werden. Der Primärzähler erhält immer die Adresse 1. Alle weiteren Zähler werden im Adressbereich von 2 bis 14 durchnummeriert. Es können verschiedene Fronius Smart Meter Leistungsklassen gemeinsam verwendet werden.

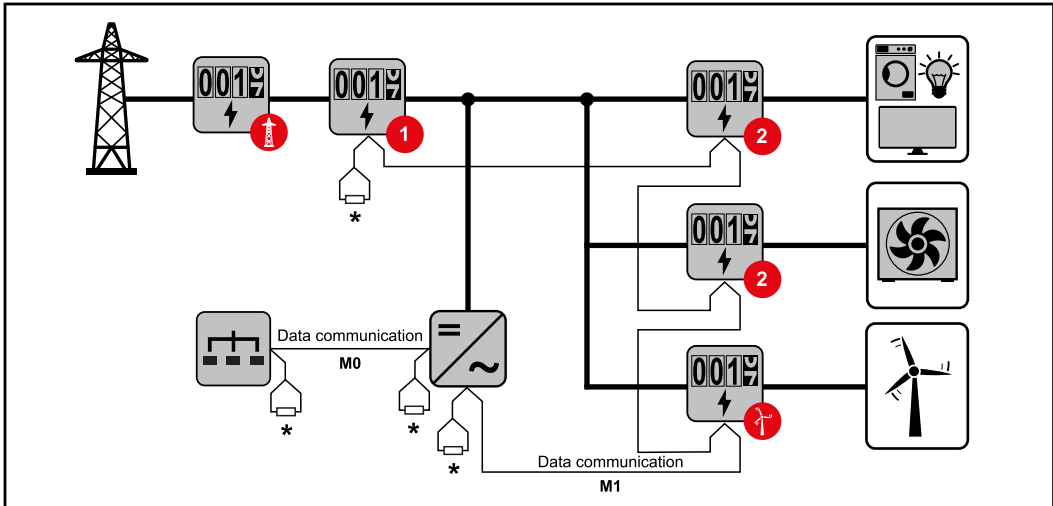
**WICHTIG!**

Max. 7 Sekundärzähler im System verwenden. Zur Vermeidung von Interferenzen wird empfohlen die Abschlusswiderstände gemäß dem Kapitel [Abschluss-Widerstände](#) auf Seite 11 zu installieren.



Position des Primärzählers im Verbrauchszweig. \*Abschluss-Widerstand R 120 Ohm





Position des Primärzählers am Einspeisepunkt. \*Abschluss-Widerstand R 120 Ohm

**Folgendes muss in einem Multizähler-System beachtet werden:**

- Den Primärzähler und die Batterie auf unterschiedliche Kanäle anschließen (empfohlen).
- Die übrigen Modbus-Teilnehmer gleichmäßig verteilen.
- Jede Modbus Adresse nur einmal vergeben.
- Die Platzierung der Abschlusswiderstände für jeden Kanal individuell durchführen.

**Menüstruktur**

Eine grafische Darstellung der Menüstruktur kann der im Lieferumfang enthaltenen Benutzerinformation entnommen werden.

**Adresse des Fronius Smart Meters einstellen**

Symbol	Name	Event	Funktion
	Prog	1 x	erhöht den eingestellten Wert
	Prog	2 Sekunden	weiter zum nächsten Menüpunkt



- 1 „Prog“ 2 Sekunden drücken, um die Code-Eingabe aufzurufen.
- 2 Passwort „2633“ eingeben. Mit „Prog“ den Wert erhöhen.



- 3 „Prog“ 2 Sekunden drücken, um zum Menüpunkt „Ad“ (Adresse) zu wechseln.
- 4 Gewünschte Adresse einstellen.
  - Zulässige Werte: 1 - 14

**WICHTIG!**

Alle anderen Einstellungen überspringen und unverändert lassen.

# Inbetriebnahme



## Allgemeines

**WICHTIG!** Einstellungen im Menüpunkt „Zähler“ dürfen nur von geschultem Fachpersonal durchgeführt werden!

Für den Menüpunkt „Zähler“ ist die Eingabe des Service-Passworts erforderlich.

Dreiphasige oder einphasige Fronius Smart Meter können verwendet werden. Die Auswahl erfolgt in beiden Fällen über den Punkt „Fronius Smart Meter“. Der Fronius Datamanager ermittelt automatisch den Zählertyp.

Ein Primärzähler und mehrere Sekundärzähler können ausgewählt werden. Der Primärzähler muss zuerst konfiguriert werden, bevor ein Sekundärzähler ausgewählt werden kann.

## Verbindung zum Fronius Datamanager herstellen

### Access Point:

- 1 Am Display des Wechselrichters das Menü "Setup" auswählen und den "Wi-Fi Access Point" aktivieren.
- 2 Die Verbindung zum Wechselrichter in den Netzwerkeinstellungen herstellen (der Wechselrichter wird mit dem Namen „Fronius\_240.XXXXXX“ angezeigt).
- 3 Passwort: 12345678 eingeben und bestätigen.
- 4 In die Adressleiste des Browsers die IP-Adresse <http://192.168.250.181> eingeben und bestätigen.

Die Startseite des Fronius Datamanagers wird angezeigt.

### LAN:

- 1 Den Fronius Datamanager und Computer mit einem LAN-Kabel verbinden.
- 2 Den Fronius Datamanager IP-Switch auf Position ‚A‘ schalten.
- 3 In die Adressleiste des Browsers die IP-Adresse <http://169.254.0.180> eingeben und bestätigen.

## Fronius Smart Meter als Primärzähler konfigurieren

- 1 Die Webseite des Fronius Datamanagers aufrufen.
  - Webbrowser öffnen.
  - In die Adressleiste des Browsers die IP-Adresse (IP-Adresse für WLAN: 192.168.250.181, IP-Adresse für LAN: 169.254.0.180) oder den Host- und Domainnamen des Fronius Datamanagers eingeben und bestätigen.
  - Die Webseite des Fronius Datamanagers wird angezeigt.
- 2 Auf die Schaltfläche „Einstellungen“ klicken.
- 3 Im Login-Bereich mit Benutzer „service“ und dem Service-Passwort anmelden.
- 4 Den Menübereich „Zähler“ aufrufen.
- 5 Den Primärzähler in der Dropdown-Liste auswählen.
- 6 Auf die Schaltfläche „Einstellungen“ klicken.
- 7 Im Pop-up-Fenster die Zählerposition des Zählers (Einspeisepunkt oder Verbrauchspunkt) einstellen. Weitere Informationen zur Position des Fronius Smart Meter unter [Positionierung](#) auf Seite 6.

- 8 Auf die Schaltfläche „Ok“ klicken, wenn der Status OK angezeigt wird. Wird der Status *Zeitüberschreitung* angezeigt, den Vorgang wiederholen.
- 9 Auf die Schaltfläche  klicken, um die Einstellungen zu speichern.

Der Fronius Smart Meter ist als Primärzähler konfiguriert.

In dem Menübereich „Aktuelle Gesamtansicht“ wird die Leistung der PV-Module, der Eigenverbrauch, die Netzeinspeisung und Batterieladung (falls vorhanden) angezeigt.

---

### **Fronius Smart Meter als Sekundärzähler konfigurieren**

- 1 die Webseite des Fronius Datamanagers aufrufen.
  - Webbrowser öffnen.
  - In die Adressleiste des Browsers die IP-Adresse (IP-Adresse für WLAN: 192.168.250.181, IP-Adresse für LAN: 169.254.0.180) oder den Host- und Domainnamen des Fronius Datamanagers eingeben und bestätigen.
  - Die Webseite des Fronius Datamanagers wird angezeigt.
- 2 Auf die Schaltfläche „Einstellungen“ klicken.
- 3 Im Login-Bereich mit Benutzer „service“ und dem Service-Passwort anmelden.
- 4 Den Menübereich „Zähler“ aufrufen.
- 5 Den Sekundärzähler in der Dropdown-Liste auswählen.
- 6 Auf die Schaltfläche „Hinzufügen“ klicken.
- 7 Den Namen des Sekundärzählers im Eingabefeld „Bezeichnung“ eingeben.
- 8 Im Eingabefeld „Modbus Adresse“ die zuvor vergebene Adresse eingeben.
- 9 Die Beschreibung des Zählers ergänzen.
- 10 Auf die Schaltfläche  klicken, um die Einstellungen zu speichern.

Der Fronius Smart Meter ist als Sekundärzähler konfiguriert.

## Allgemeines

**WICHTIG!** Einstellungen im Menüpunkt „Gerätekonfiguration“ dürfen nur von geschultem Fachpersonal durchgeführt werden!

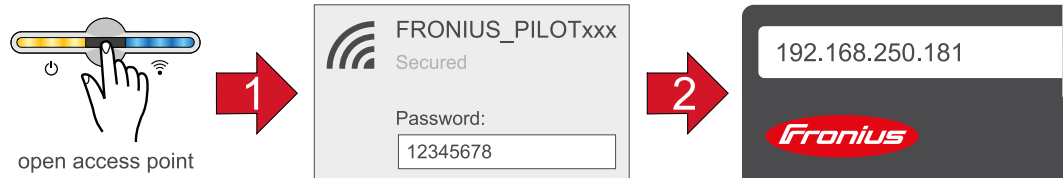
Für den Menüpunkt „Gerätekonfiguration“ ist die Eingabe des Techniker-Passworts erforderlich.

Dreiphasige oder einphasige Fronius Smart Meter können verwendet werden. Die Auswahl erfolgt in beiden Fällen über den Menübereich „Komponenten“. Der Zählertyp wird dabei automatisch ermittelt.

Ein Primärzähler und mehrere Sekundärzähler können ausgewählt werden. Der Primärzähler muss zuerst konfiguriert werden, bevor ein Sekundärzähler ausgewählt werden kann.

## Installation mit dem Browser

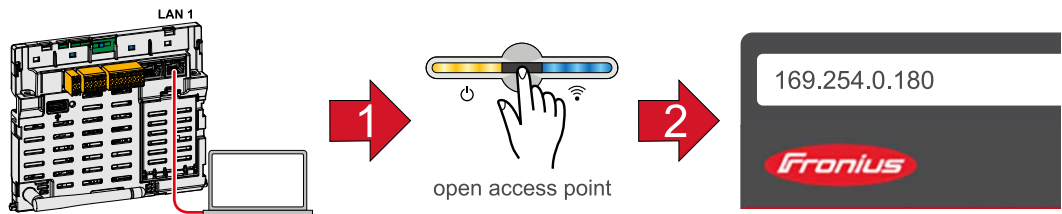
### WLAN:



- 1 Den Access Point durch Berühren des Sensors 1x öffnen → Kommunikations-LED: blinkt blau.
- 2 Die Verbindung zum Wechselrichter in den Netzwerkeinstellungen herstellen (der Wechselrichter wird mit dem Namen „FRONIUS\_PILOT“ und der Seriennummer des Gerätes angezeigt).
- 3 Passwort: 12345678 eingeben und bestätigen.  
**WICHTIG!**  
Für die Passwort-Eingabe unter Windows 10 muss zuerst der Link „Verbindung stattdessen unter Verwendung eines Netzwerksicherheitsschlüssel“ aktiviert werden, um die Verbindung mit dem Passwort: 12345678 herstellen zu können.
- 4 In der Adressleiste des Browsers die IP-Adresse 192.168.250.181 eingeben und bestätigen. Der Installationsassistent wird geöffnet.
- 5 Dem Installationsassistenten in den einzelnen Bereichen folgen und die Installation abschließen.
- 6 Die Systemkomponenten im Solar.web hinzufügen und die PV-Anlage in Betrieb nehmen.

Der Netzwerk-Assistent und das Produkt-Setup können unabhängig voneinander durchgeführt werden. Für den Solar.web Installationsassistenten wird eine Netzwerk-Verbindung benötigt.

## Ethernet:



- 1 Die Verbindung zum Wechselrichter (LAN1) mit einem Netzwerkkabel (CAT5 STP oder höher) herstellen.
- 2 Den Access Point durch Berühren des Sensors 1x öffnen → Kommunikations-LED: blinkt blau.
- 3 In der Adressleiste des Browsers die IP-Adresse 169.254.0.180 eingeben und bestätigen. Der Installationsassistent wird geöffnet.
- 4 Dem Installationsassistenten in den einzelnen Bereichen folgen und die Installation abschließen.
- 5 Die Systemkomponenten im Solar.web hinzufügen und die PV-Anlage in Betrieb nehmen.

Der Netzwerk-Assistent und das Produkt-Setup können unabhängig voneinander durchgeführt werden. Für den Solar.web Installationsassistenten wird eine Netzwerk-Verbindung benötigt.

### Fronius Smart Meter als Primärzähler konfigurieren

- 1 Webseite des Wechselrichters aufrufen.
  - Webbrowser öffnen.
  - In die Adressleiste des Browsers die IP-Adresse (IP-Adresse für WLAN: 192.168.250.181, IP-Adresse für LAN: 169.254.0.180) oder den Host- und Domainnamen des Wechselrichters eingeben und bestätigen.
  - Die Webseite des Wechselrichters wird angezeigt.
- 2 Auf die Schaltfläche „Gerätekonfiguration“ klicken.
- 3 Im Login-Bereich mit Benutzer „Techniker“ und dem Techniker-Passwort anmelden.
- 4 Den Menübereich „Komponenten“ aufrufen.
- 5 Auf die Schaltfläche „Komponenten hinzufügen“ klicken.
- 6 In der Dropdown-Liste „Position“ die Position des Zählers (Einspeisepunkt oder Verbrauchspunkt) einstellen. Weitere Informationen zur Position des Fronius Smart Meter unter [Positionierung](#) auf Seite 6.
- 7 Auf die Schaltfläche „Hinzufügen“ klicken.
- 8 Auf die Schaltfläche „Speichern“ klicken, um die Einstellungen zu speichern.

Der Fronius Smart Meter ist als Primärzähler konfiguriert.

### Fronius Smart Meter als Sekundärzähler konfigurieren

- 1 Webseite des Wechselrichters aufrufen.
  - Webbrowser öffnen.
  - In die Adressleiste des Browsers die IP-Adresse (IP-Adresse für WLAN: 192.168.250.181, IP-Adresse für LAN: 169.254.0.180) oder den Host- und Domainnamen des Wechselrichters eingeben und bestätigen.
  - Die Webseite des Wechselrichters wird angezeigt.
- 2 Auf die Schaltfläche „Gerätekonfiguration“ klicken.
- 3 Im Login-Bereich mit Benutzer „Techniker“ und dem Techniker-Passwort anmelden.
- 4 Den Menübereich „Komponenten“ aufrufen.



- 5 Auf die Schaltfläche „Komponenten hinzufügen“ klicken.
- 6 In der Dropdown-Liste „Position“ den Zählertyp (Erzeuger-/Verbraucherzähler) auswählen.
- 7 Im Eingabefeld „Modbus Adresse“ die zuvor vergebene Adresse eingeben.
- 8 Im Eingabefeld „Name“ den Namen des Zählers eingeben.
- 9 In der Dropdown-Liste „Kategorie“ die Kategorie (Erzeuger oder Verbraucher) auswählen.
- 10 Auf die Schaltfläche „Hinzufügen“ klicken.
- 11 Auf die Schaltfläche „Speichern“ klicken, um die Einstellungen zu speichern.

Der Fronius Smart Meter ist als Sekundärzähler konfiguriert.

# Technische Daten

Technische Daten **Modbus Übertragungsgeschwindigkeit:** 9600 baud  
**Parity bit:** keines  
**Softwareversion:** Datamanager 3.7.2 / Energypackage 1.3.3

Eingang	
Nennspannung (1-phasig) Arbeitsbereich	230 V ±10 %
Eigenverbrauch - Spannungspfad (max. Spannung)	4 VA (1,9 W) bei 264 V
Nennfrequenz Toleranz	50 - 60 Hz 47...61 Hz
Nennstrom, I <sub>b</sub>	10 A
Maximalstrom, I <sub>max</sub>	63 A
Startstrom	40 mA
Überlast kurzzeitig (EN/IEC 62053-21, EN/IEC 62053-23)	30 I <sub>max</sub> / 0,5 s
Eigenverbrauch - Strompfad (max. Strom)	1,5 W
Leistungsfaktor Arbeitsbereich (EN/IEC 62053-21, EN/IEC 62053-23)	cosφ 0,5 ind...0,8 cap,
Stromverzerrungsfaktor	gem. EN62053-21

Ausgang	
<b>Impulsausgang</b> Optorelais mit Schließerkontakt SPST-NO, potentialfrei	
Kontaktlast	110 V dc/ac - 50 mA
<b>Impulswertigkeit</b> (programmierbar)	1 imp/Wh - 10 Wh - 100 Wh - 1 kWh
<b>Impulsdauer</b> (programmierbar)	50 - 100 - 150 - 200 - 300 - 400 - 500 ms
<b>Kommunikation RS485</b> Galvanisch getrennt von Messeingang	
Standard	RS485 - 3 Leiter
Übertragung	seriell, asynchron
Protokoll	kompatibel zu Modbus RTU
<b>Adressen</b>	1...255
Bitanzahl	8
Stopbit	1
<b>Paritätsbit</b>	none - odd - even
<b>Baudrate</b>	2400 - 4800 - 9600 - 19200 bit/s
Antwortzeit	≤ 200 ms

Isolation (EN/IEC 62052-11, 62053-21)	
Installationskategorie	III

<b>Isolation (EN/IEC 62052-11, 62053-21)</b>	
Verschmutzungsgrad	2
Isolationsspannung	300 V

<b>Elektromagnetische Verträglichkeit</b>	
Emissionstest	gem. EN/IEC 62052-11, EN50470
Immunitätstest	gem. EN/IEC 62052-11, EN50470

<b>Arbeitsbedingungen</b>	
Referenztemperatur	23° C (±2° C)
Arbeitsbereich	-25...55° C
Grenztemperatur für Lagerung und Transport	-40...70° C
Tropenausführung	
Max. Verlustleistung (zur thermischen Dimensionierung des Schaltschranks)	≤ 4 W
mechanische Umgebung elektromagnetische Umgebung	M1 E2

<b>Gehäuse</b>	
Gehäuse	2 TE nach DIN 43880
Plombierbare Front und Klemmenabdeckung	
Anschluss	Schraubanschluss
Befestigung	schnappbar auf DIN-Hutschiene 35 mm
Gehäusematerial	Polycarbonat, selbstverlöschend
Schutzart (EN60529)	IP51 Front, IP20 Anschlüsse
Gewicht	250 Gramm

<b>Schraubklemmen</b>	
<b>Messeingang</b>	
Draht (starr)	min. 1 mm <sup>2</sup> / max. 16 mm <sup>2</sup>
Draht (flexibel)	min. 1 mm <sup>2</sup> / max. 10 mm <sup>2</sup>
Empfohlenes Drehmoment	1,2 Nm / max. 1,4 Nm
<b>Ausgang</b>	
Draht (starr)	min. 0,05 mm <sup>2</sup> / max. 4 mm <sup>2</sup>
Draht (flexibel)	min. 0,05 mm <sup>2</sup> / max. 2,5 mm <sup>2</sup>
Empfohlenes Drehmoment	0,5 Nm / max. 0,8 Nm

### Fronius Werksgarantie

Detaillierte, länderspezifische Garantiebedingungen sind im Internet erhältlich:  
[www.fronius.com/solar/garantie](http://www.fronius.com/solar/garantie)

Um die volle Garantielaufzeit für Ihren neu installierten Fronius Wechselrichter oder Speicher zu erhalten, registrieren Sie sich bitte unter: [www.solarweb.com](http://www.solarweb.com).

**FRONIUS INTERNATIONAL GMBH**

Froniusstraße 1  
A-4643 Pettenbach  
AUSTRIA  
contact@fronius.com  
**www.fronius.com**

Under **www.fronius.com/contact** you will find the addresses  
of all Fronius Sales & Service Partners and locations



Find your  
spareparts online



spareparts.fronius.com