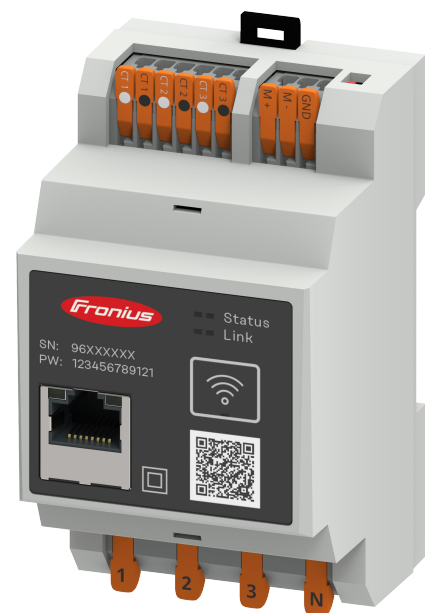


Operating Instructions

Fronius Smart Meter IP



ES | Manual de instrucciones



Tabla de contenido

Indicaciones de seguridad	5
Normativa de seguridad.....	7
Explicación de las instrucciones de seguridad.....	7
General.....	7
Condiciones ambientales.....	8
Personal cualificado.....	8
Derechos de autor.....	8
Protección de datos.....	9
Información general	11
Fronius Smart Meter IP.....	13
Descripción del equipo.....	13
Información en el equipo.....	13
Uso previsto.....	14
Volumen de suministro.....	14
Posicionamiento.....	14
Precisión de la medición.....	15
Modo de emergencia.....	15
Elementos de manejo, conexiones e indicaciones.....	16
Vista general de los productos.....	16
Indicación del estado LED.....	16
Instalación	17
Preparación.....	19
Selección del emplazamiento del Smart Meter.....	19
Instalación.....	20
Lista de control para instalación.....	20
Instalación.....	21
Circuito protector.....	21
Cableado.....	21
Requisitos de desconexión del convertidor de corriente.....	22
Conectar los convertidores de corriente.....	24
Conexión LAN.....	24
Configuración WLAN.....	25
Conexión Modbus RTU.....	25
Resistencias finales: Explicación de los símbolos.....	26
Ajuste de la resistencia final Modbus RTU.....	26
Resistencias finales.....	27
Ajuste de Modbus RTU BIAS.....	28
Puesta en servicio	29
Puesta en marcha del Fronius Smart Meter IP.....	31
Puesta en marcha del Fronius Smart Meter IP con smartphone o tablet.....	31
Puesta en marcha del Fronius Smart Meter IP con PC.....	31
Fronius SnapINverter / Fronius Symo Hybrid.....	32
General.....	32
Establecer la conexión con el Fronius Datamanager.....	32
Configuración del Fronius Smart Meter IP como contador primario.....	32
Configuración del Fronius Smart Meter IP como contador secundario.....	33
Participante Modbus: Fronius SnapINverter.....	33
Sistema de contadores múltiples: Explicación de los símbolos.....	34
Sistema de contadores múltiples: Fronius SnapINverter.....	35
Inversor Fronius GEN24.....	37
General.....	37
Instalación con el navegador.....	37
Configuración del Fronius Smart Meter IP como contador primario.....	38

Configuración del Fronius Smart Meter IP como contador secundario	39
Participante Modbus: Fronius GEN24	39
Sistema de contadores múltiples: Explicación de los símbolos	40
Sistema de contadores múltiples: Inversor Fronius GEN24	41

Fronius Smart Meter IP - Página web 43

Sinopsis.....	45
Vista general.....	45
Ajustes.....	46
Configuración avanzada.....	46
Restablecimiento de la configuración de fábrica	47
Modificar la corriente de entrada de los transformadores de corriente.....	47

Anexo 49

Cuidado, mantenimiento y eliminación	51
Mantenimiento.....	51
Limpieza.....	51
Eliminación.....	51
Datos técnicos.....	52
Datos técnicos.....	52
Garantía de fábrica de Fronius.....	54

Indicaciones de seguridad

Normativa de seguridad

Explicación de las instrucciones de seguridad

¡ADVERTENCIA!

Indica un peligro inminente.

- ▶ En caso de no evitar el peligro, las consecuencias pueden ser la muerte o lesiones de carácter muy grave.

¡PELIGRO!

Indica una situación posiblemente peligrosa.

- ▶ Si no se evita esta situación, se puede producir la muerte así como lesiones de carácter muy grave.

¡PRECAUCIÓN!

Indica una situación posiblemente perjudicial.

- ▶ Si no se evita esta situación, se pueden producir lesiones de carácter leve o de poca importancia, así como daños materiales.

¡OBSERVACIÓN!

Indica la posibilidad de obtener unos resultados mermados de trabajo y que se puedan producir daños en el equipamiento.

General

El equipo se ha fabricado según los últimos avances y la normativa de seguridad vigente. No obstante, el manejo incorrecto o el uso inadecuado implica peligro para:

- La integridad física y la vida del operario o de terceras personas.
- El equipo y otros bienes materiales de la empresa.

Todas las personas implicadas en la puesta en marcha, el mantenimiento y la conservación del equipo deben:

- Poseer la cualificación correspondiente.
- Poseer conocimientos en el manejo de instalaciones eléctricas.
- Leer completamente y seguir exhaustivamente este manual de instrucciones.

El manual de instrucciones debe permanecer guardado en el lugar de empleo del equipo. Además de este manual de instrucciones, se deben tener en cuenta la normativa general vigente y la normativa local en materia de prevención de accidentes y protección medioambiental.

Todas las instrucciones de seguridad y peligro en el equipo:

- Se deben mantener en estado legible.
- No deben estar dañadas.
- No se deben desechar.
- No se deben tapar ni cubrir con pegamento o pintura.

Los bornes de conexión pueden alcanzar temperaturas elevadas.

Solo se deberá utilizar el equipo cuando todos los dispositivos de protección tengan plena capacidad de funcionamiento. Si los dispositivos de protección no disponen de plena capacidad de funcionamiento existe peligro para:

- La integridad física y la vida del operario o de terceras personas.
- El equipo y otros bienes materiales de la empresa.

Antes de encender el equipo, los dispositivos de seguridad que no dispongan de plena capacidad de funcionamiento deben ser reparados por un taller especializado y autorizado.

Jamás se deben anular ni poner fuera de servicio los dispositivos de protección.

En el capítulo "Generalidades" del manual de instrucciones del equipo se indica la ubicación de las instrucciones de seguridad y peligro en el equipo.

Antes de encender el equipo, eliminar las incidencias que puedan poner en peligro la seguridad.

¡Se trata de su propia seguridad!

Condiciones ambientales

Cualquier servicio o almacenamiento del equipo fuera del campo indicado será considerado como no previsto. El fabricante declina cualquier responsabilidad frente a los daños que se pudieran originar.

Personal cualificado

La información de servicio de este manual de instrucciones está destinada exclusivamente a personal técnico cualificado. Las descargas eléctricas pueden ser mortales. No se debe realizar ninguna actividad que no esté indicada en la documentación. Lo mismo es aplicable cuando el personal está cualificado para tal fin.

Todos los cables y líneas deben estar fijados, intactos, aislados y tener una dimensión suficiente. Las uniones sueltas, y los cables y líneas chamuscados, dañados o con una dimensión insuficiente deben ser reparados inmediatamente por un taller especializado autorizado.

Únicamente un taller especializado autorizado debe llevar a cabo el mantenimiento y la reparación.

En caso de piezas procedentes de otros fabricantes, no queda garantizado que hayan sido diseñadas y fabricadas de acuerdo con las exigencias en cuanto a resistencia y seguridad. Solo se deben utilizar repuestos originales (lo mismo es aplicable a piezas normalizadas).

No se deben efectuar cambios, montajes ni transformaciones en el equipo, sin previa autorización del fabricante.

Se deben sustituir inmediatamente los componentes que no se encuentren en perfecto estado.

Derechos de autor

Los derechos de autor respecto al presente manual de instrucciones son propiedad del fabricante.

El texto y las ilustraciones corresponden al estado de la técnica en el momento de la impresión. Reservado el derecho a modificaciones. El contenido del manual de instrucciones no justifica ningún tipo de derecho por parte del comprador. Agradecemos cualquier propuesta de mejora e indicaciones respecto a errores en el manual de instrucciones.

Protección de datos

El usuario es responsable de la salvaguardia de datos de las modificaciones frente a los ajustes de fábrica. El fabricante no es responsable en caso de que se borren los ajustes personales.

Información general

Fronius Smart Meter IP

Descripción del equipo

El Fronius Smart Meter es un contador eléctrico bidireccional para optimizar el autoconsumo y detectar la curva de carga de la casa. Junto con el inversor Fronius, el Fronius Datamanager y la interface de datos Fronius, el Fronius Smart Meter proporciona una visión clara del consumo de electricidad del hogar.

El contador mide el flujo de potencia a los consumos o a la red, y envía la información al inversor Fronius o Fronius Datamanager a través de la comunicación ModBus RTU/RS485 o TCP (LAN/WLAN).

¡PRECAUCIÓN!

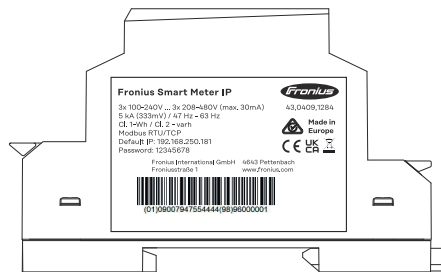
Observar y respetar las instrucciones de seguridad.

La inobservancia de las instrucciones de seguridad puede provocar daños a las personas y al equipo.

- ▶ Apagar la alimentación principal antes de establecer la conexión a la red.
- ▶ Respetar las instrucciones de seguridad.

Información en el equipo

Los datos técnicos, las declaraciones y los símbolos de seguridad se encuentran en el Fronius Smart Meter IP. No se deben quitar ni cubrir con pintura ni las advertencias ni la placa de características. Las advertencias y los símbolos advierten de un manejo incorrecto que puede originar graves daños personales y materiales.



Símbolos en la placa de características:



Declaración de conformidad UE: confirma el cumplimiento de las directivas y reglamentos de la UE aplicables. El producto ha sido probado por un organismo notificado específico.



Marcado RAEE: los residuos de aparatos eléctricos y electrónicos deben desecharse por separado y reciclarse de forma respetuosa con el medio ambiente, de acuerdo con la directiva europea y la legislación nacional.



Marcado UKCA: confirma el cumplimiento de las directivas y normativas británicas aplicables.



Marcado RCM: probado conforme a los requisitos australianos y neozelandeses.

Uso previsto

El Fronius Smart Meter IP es un medio de servicio fijo para redes de corriente públicas de sistemas TN/TT que registra el autoconsumo o las cargas individuales del sistema.

El Fronius Smart Meter IP es necesario para la comunicación entre componentes individuales en sistemas con almacenamiento con batería instalado o un Fronius Ohmpilot.

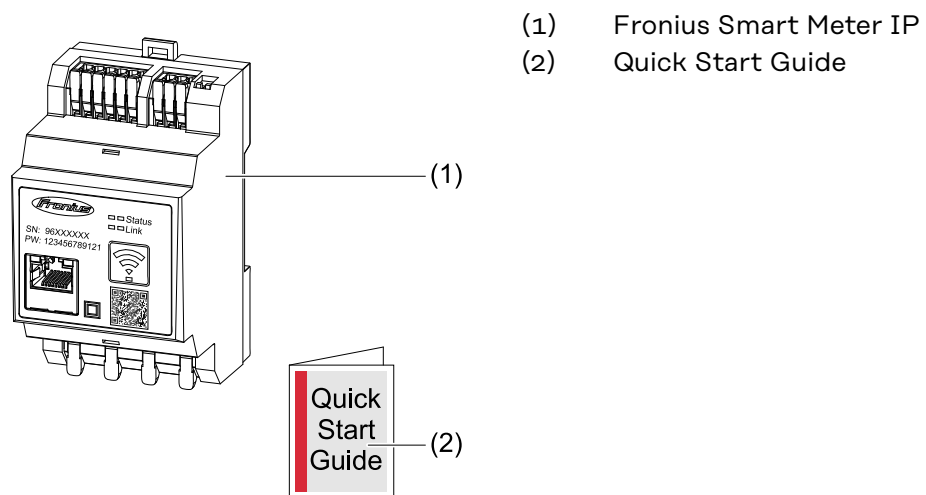
La instalación se realiza en un carril DIN en interiores con los fusibles previos correspondientes que se adaptan a las secciones de cable de los conductores de cobre, así como a la corriente máxima del contador. El Fronius Smart Meter IP debe utilizarse exclusivamente de acuerdo con las especificaciones de la documentación adjunta y de conformidad con las leyes, disposiciones, reglamentos, normas aplicables localmente y dentro del alcance de las posibilidades técnicas. Cualquier uso del producto distinto al descrito en el uso previsto se considera uso indebido.

La documentación disponible forma parte del producto y debe leerse, observarse y mantenerse accesible en condiciones adecuadas en el lugar de instalación en todo momento. Los documentos disponibles no sustituyen a ninguna ley, reglamento o norma regional, estatal, provincial, federal o nacional aplicable a la instalación, seguridad eléctrica y uso del producto. Fronius International GmbH no asume ninguna responsabilidad por el cumplimiento o incumplimiento de estas leyes o normativas en relación con la instalación del producto.

No están permitidas las intervenciones en el Fronius Smart Meter IP, por ejemplo, modificaciones y reacondicionamientos. Las intervenciones no autorizadas invalidarán los derechos de garantía y, en general, el permiso de explotación. El fabricante declina cualquier responsabilidad frente a los daños que se pudieran originar.

Aplicaciones incorrectas razonablemente previsibles:

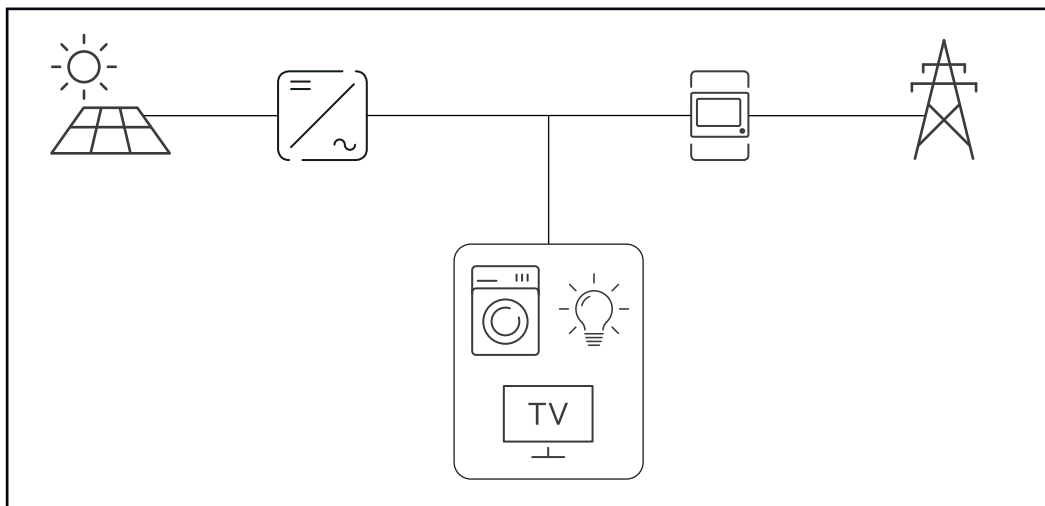
El Fronius Smart Meter IP no es adecuado para la alimentación de equipos médicos de soporte vital ni para la facturación de costes a subarrendatarios.

Volumen de suministro

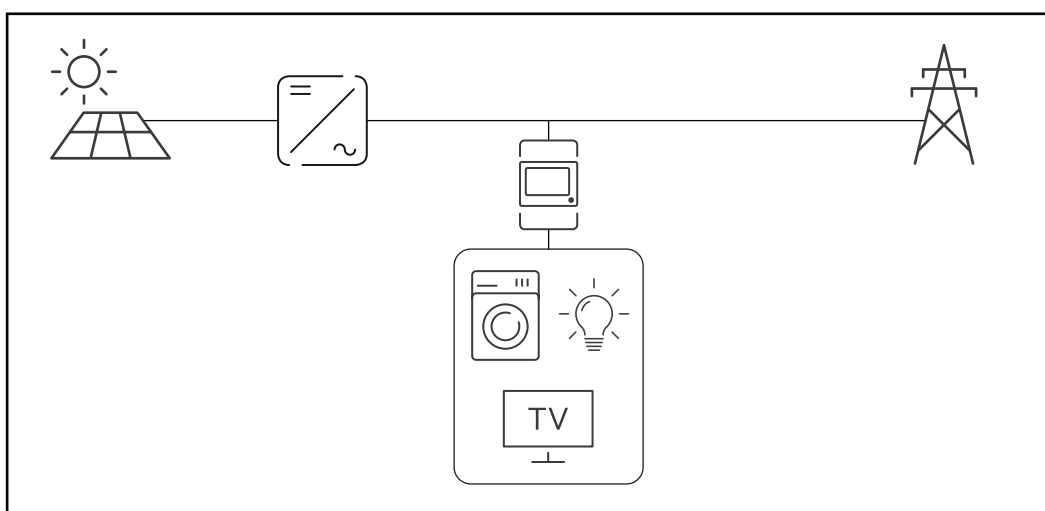
Posicionamiento

El Smart Meter puede instalarse en las siguientes posiciones del sistema:

Posicionamiento en el punto de alimentación:



Posicionamiento en el punto de consumo:



Precisión de la medición

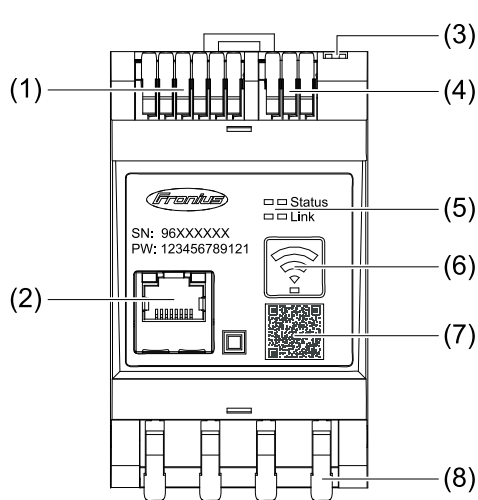
El Fronius Smart Meter IP tiene la clase de precisión 1 cuando mide energía activa (EN IEC 62053-21) en los rangos de tensión 208 - 480 VLL y 100 - 240 VLN. Para más información, consultar [Datos técnicos](#) en la página [52](#).

Modo de emergencia

El Fronius Smart Meter IP es apto para energía de emergencia con cableado de datos Modbus RTU / TCP. Cuando se establezca la conexión a través de Modbus TCP, asegurarse de que el tiempo de restablecimiento de la red aumenta al iniciar la red. Fronius recomienda una conexión Modbus RTU

Elementos de manejo, conexiones e indicaciones

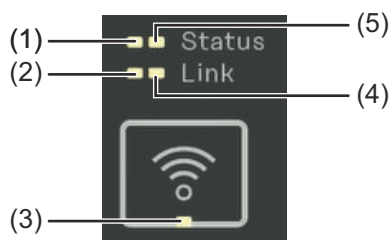
Vista general de los productos



- (1) Zona de conexión del convertidor de corriente (CT)
- (2) Conexión LAN
- (3) Interruptores DIP
 - BIAS
 - Resistencia final
- (4) Zona de conexión Modbus RTU
- (5) Indicaciones LED
- (6) Tecla WLAN Accesspoint y Reset
- (7) Código QR easyConnect
- (8) Zona de conexión CA

Indicación del estado LED

La indicación del estado LED muestra el estado de funcionamiento y la conexión de datos del Fronius Smart Meter IP.



- (1) **LED de estado 1**
Iluminado en verde: listo para el uso
- (2) **LED de enlace 1**
Iluminado en verde: conexión de datos establecida con la red.

- (3) **LED WLAN**
Parpadeando en verde: se está estableciendo la conexión WLAN.
Iluminado en verde: la conexión WLAN se ha establecido correctamente.
- (4) **LED de enlace 2**
Iluminado en rojo: no hay conexión de datos
Parpadeando en rojo: punto de acceso WLAN abierto
- (5) **LED de estado 2**
Iluminado: en proceso de arranque

Instalación

Preparación

Selección del emplazamiento del Smart Meter

En cuanto a la selección del emplazamiento del Smart Meter, se deben tener en cuenta los siguientes criterios:

Realizar la instalación solo sobre una base firme y que no sea inflamable.

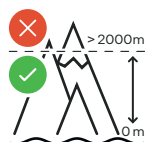
Máximas temperaturas ambiente: $-25\text{ }^{\circ}\text{C}$ - $+55\text{ }^{\circ}\text{C}$

Humedad relativa del aire: máx. 93 %

Al montar el Smart Meter en un armario eléctrico o en otro local cerrado similar, se debe proporcionar una disipación del calor suficiente mediante ventilación forzada.



El Smart Meter resulta adecuado para el montaje en zonas interiores.



No se debe montar ni utilizar el Smart Meter a más de 2000 m sobre el nivel del mar.

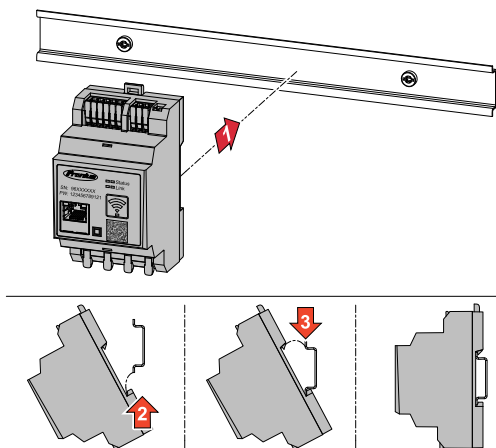
Instalación

Lista de control para instalación

Se puede obtener información sobre la instalación en los capítulos mencionados a continuación:

- 1 Apagar la alimentación principal antes de establecer la conexión a la red.
- 2 Montar el Fronius Smart Meter IP (consultar [Instalación](#) en la página 21).
- 3 Conectar el disyuntor automático y el seccionador (consultar [Circuito protector](#) en la página 21).
- 4 Conectar el cable de red al Fronius Smart Meter IP (consultar [Cableado](#) en la página 21).
- 5 Apuntar la corriente nominal del convertidor de corriente por cada contador. Estos valores se necesitan para la configuración.
- 6 Conectar el convertidor de corriente y el Fronius Smart Meter IP (consultar [Requisitos de desconexión del convertidor de corriente](#) en la página 22).
- 7 Montar los convertidores de corriente en los conductores. Asegurar que los convertidores de corriente están orientados en el sentido correcto. Una flecha indica la carga o la fuente (red pública) (consultar [Conectar los convertidores de corriente](#) en la página 24 y la hoja adjunta del convertidor de corriente).
- 8 Asegurarse de que las fases del convertidor de corriente coincidan con las fases de la tensión de red (consultar [Conectar los convertidores de corriente](#) en la página 24).
- 9 Establecer la conexión de datos del Fronius Smart Meter IP. La conexión de datos puede establecerse de tres formas distintas:
 - Modbus RTU (recomendado si se utiliza el modo de emergencia), consultar [25](#), en la página 25.
 - LAN, consultar [Conexión LAN](#) en la página 24.
 - WLAN, consultar [Configuración WLAN](#) en la página 25.
- 10 Para la conexión Modbus RTU: Si es necesario, ajustar las resistencias finales (consultar [Ajuste de la resistencia final Modbus RTU](#) en la página 26).
- 11 Para la conexión Modbus RTU: Si es necesario, ajustar el interruptor BIAS (consultar [Ajuste de Modbus RTU BIAS](#) en la página 28).
- 12 Tirar de cada hilo y conector para asegurarse de que están fijados con seguridad en los bloques de bornes.
- 13 Encender la alimentación principal del Fronius Smart Meter IP.
- 14 Comprobar la versión de firmware de la monitorización de instalaciones Fronius (consultar "[Datos técnicos](#)"). A fin de asegurar la compatibilidad entre el inversor y el Fronius Smart Meter IP, es necesario que la versión de software sea siempre la última. La actualización puede iniciarse a través del sitio web del inversor o a través de Solar.web (consultar "[Configuración avanzada](#)").
- 15 Configurar el Fronius Smart Meter IP y ponerlo en marcha (consultar [Puesta en servicio](#) en la página 29).

Instalación



El Fronius Smart Meter IP puede montarse en un carril DIN de 35 mm. La caja tiene una dimensión de 3 unidades de división (TE) según DIN 43880.

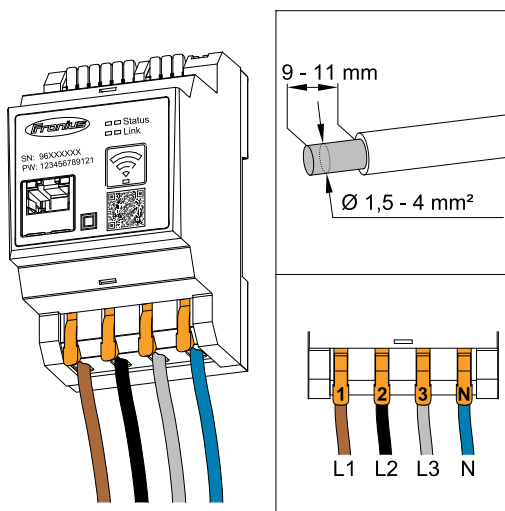
Circuito protector

El Fronius Smart Meter IP es un equipo con cableado fijo y requiere un dispositivo de separación (disyuntor, interruptor o seccionador) y una protección contra exceso de corriente (disyuntor-automático).

El Fronius Smart Meter IP consume 30 mA, la capacidad nominal de los dispositivos de separación y la protección contra exceso de corriente vienen determinadas por el calibre del cable, la tensión de red y la capacidad de interrupción requerida.

- Los dispositivos de separación deben montarse a la vista y lo más cerca posible del Fronius Smart Meter IP, y deben ser fáciles de manejar.
- Los dispositivos de separación deben cumplir los requisitos de la IEC 60947-1 y de la IEC 60947-3, así como todas las disposiciones locales para instalaciones eléctricas.
- Utilizar disyuntores automáticos conectados para la monitorización de más de una tensión de red.
- La protección contra exceso de corriente debe proteger los bornes de conexión a la red con las designaciones L1, L2 y L3. En casos excepcionales, el conductor neutro dispone de una protección contra el exceso de corriente que debe interrumpir al mismo tiempo las líneas neutras y no puestas a tierra.

Cableado



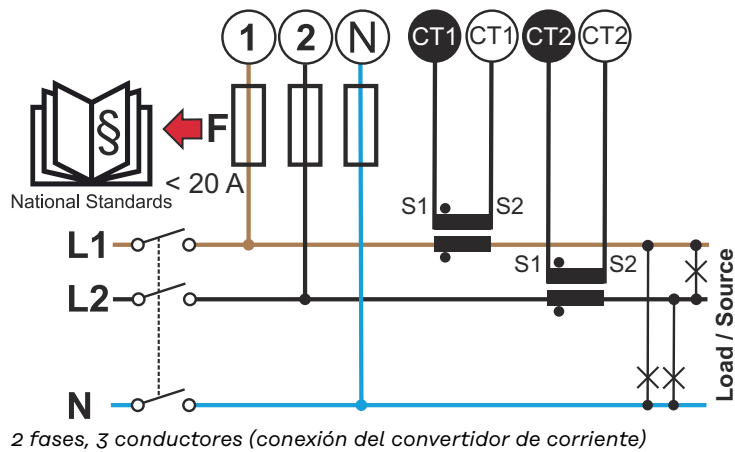
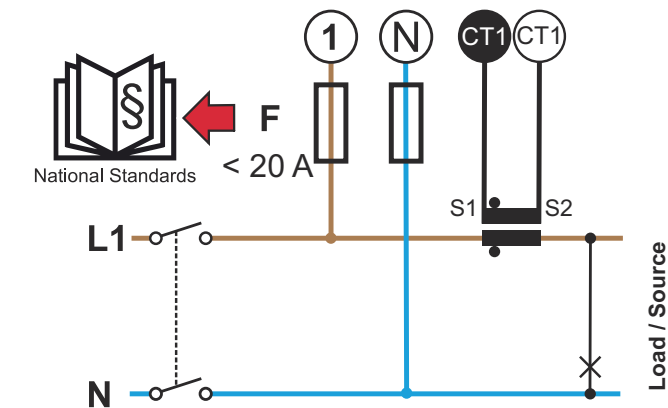
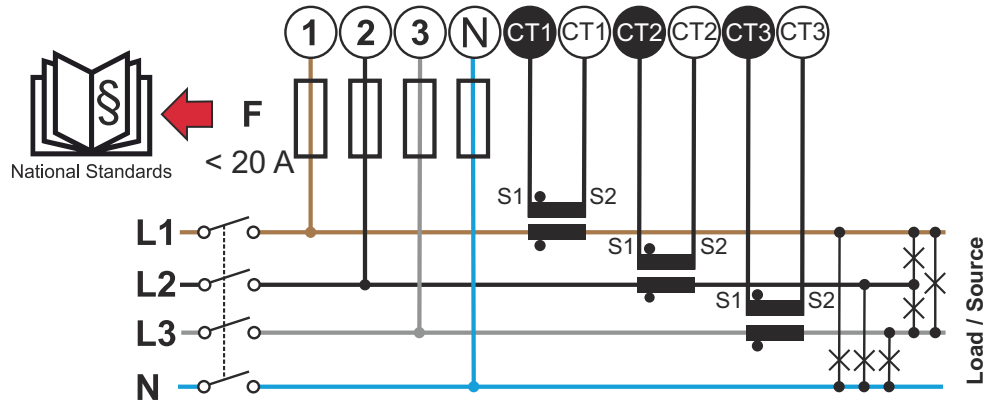
¡IMPORTANTE!

Apagar siempre la alimentación principal antes de conectar las entradas de tensión de red al Fronius Smart Meter IP.

Calibre recomendado de los alambres de las líneas de tensión de red para los bornes de conexión:

- Hilo: 1,5 - 4 mm²

Conectar cada línea de tensión a la regleta de bornes según indican los esquemas siguientes.



Requisitos de desconexión del convertidor de corriente

El convertidor de corriente debe generar 333 mV en la corriente nominal. La corriente nominal de los convertidores de corriente se indica en las fichas de datos de los mismos (Fronius CT, 41.0010.0104 / 41.0010.0105 / 41.0010.0232).

- No utilizar modelos con una corriente de salida de 1 amperio o 5 amperios.
- Las corrientes de entrada máximas figuran en las fichas de datos de los convertidores de corriente.
- Prestar atención a que los convertidores de corriente coincidan con las fases de tensión. Prestar atención a que el convertidor de corriente L1 mida la energía en la misma fase que está siendo monitorizada por la entrada de tensión L1. Lo mismo es aplicable a las fases L2 y L3. Utilizar las etiquetas de colores o cinta adhesiva de colores suministradas para marcar las líneas del convertidor de corriente.
- Para mantener la precisión, los cables del convertidor de corriente no deben prolongarse. Si es necesario prolongar líneas, utilizar un cable Twisted-Pair de entre 0,34 y 1,5 mm² (entre 22 y 16 AWG) apto para 300 V o 600 V (no inferior a la tensión de funcionamiento) y blindado si es posible.
- Prestar atención a que los convertidores de corriente estén orientados en el sentido correcto. Una flecha puede indicar el consumo o la fuente (red pública).
- Si se producen valores de medición anómalos en las fases que no están en uso, puentear las entradas de los convertidores de corriente no utilizados: en cada convertidor de corriente no utilizado, conectar mediante un cable corto el borne marcado con un punto blanco con el que está identificado con un punto negro.

Montar los convertidores de corriente en los conductores que se van a medir y conectar las líneas del convertidor de corriente al Fronius Smart Meter. Desconectar la corriente antes de desconectar el conductor bajo tensión. Pasar los conductores de red a través de los convertidores de corriente como se describe en el apartado anterior.

Los convertidores de corriente dependen de la dirección. Si se montan al revés o se intercambian los cables blanco y negro, la potencia medida será negativa.

Los convertidores de corriente con núcleo partido pueden abrirse para su montaje en el conductor. Se puede fijar una sujeción de cables de nylon alrededor del convertidor de corriente para evitar que se abra accidentalmente.

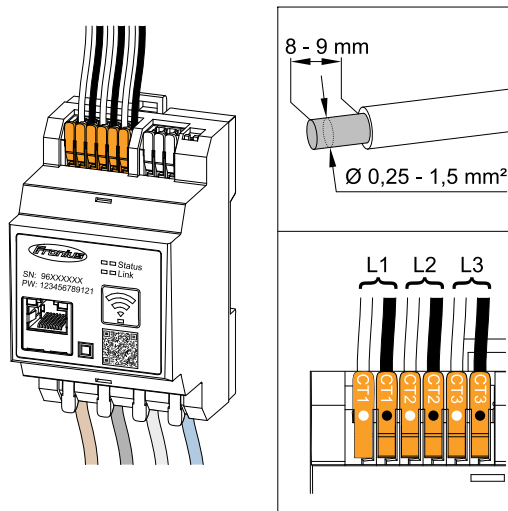
Montaje

Rígido o abatible

El rígido suele ser más económico y presenta a menudo mejores valores de potencia y precisión.

Los convertidores de corriente abatibles pueden abrirse para el montaje en el conductor. Se puede fijar una sujeción de cables de plástico en el convertidor de corriente para evitar que se abra accidentalmente. Los convertidores de corriente abatibles pueden instalarse en un sistema sin interrupción de tensión.

Conectar los convertidores de corriente



- 1 Prestar atención a que los convertidores de corriente coincidan con las fases de tensión. Asegurarse de que el convertidor de corriente L1 mida la energía en la misma fase que está siendo monitorizada por la entrada de tensión L1. Lo mismo es aplicable a las fases L2 y L3.
- 2 Asegurar que los convertidores de corriente están orientados en el sentido correcto. Tener en cuenta la ficha de datos del convertidor de corriente.

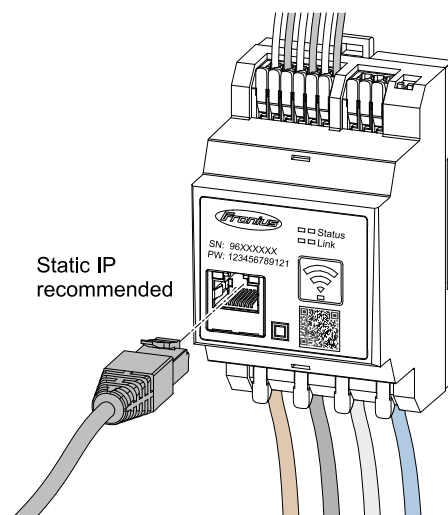
- 3 Apuntar la corriente nominal del convertidor de corriente por cada contador. Estos valores se necesitan para la configuración.
- 4 Conectar los convertidores de corriente al conductor que se va a medir y conectar las líneas del convertidor de corriente al Fronius Smart Meter IP.

¡IMPORTANTE!

Desconectar siempre la alimentación principal antes de desconectar los conductores bajo tensión.

- 5 Los convertidores de corriente se conectan a las conexiones CT1 (blanco / negro), CT2 y CT3. En caso necesario, se pueden acortar las líneas excesivamente largas de forma correspondiente. Tener en cuenta el orden en el que deben conectarse las fases. Solo se puede garantizar una medición de potencia exacta si las fases de tensión de red coinciden con las fases de corriente.

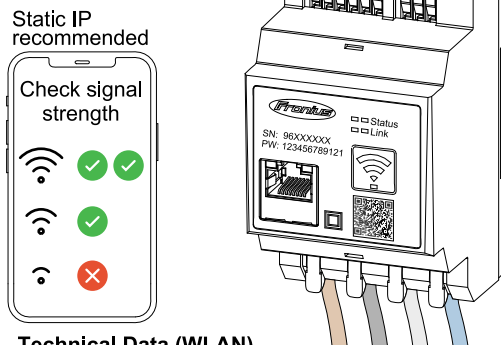
Conexión LAN



Observar las siguientes instrucciones:

- Utilizar un cable de red de tipo CAT5 o superior.
- Si las líneas de datos se encuentran cerca del cableado de red, utilizar hilos o cables concebidos para 300 V hasta 600 V (nunca menos que la tensión de servicio).
- Utilizar líneas de datos con aislamiento doble o envoltura si se encuentran cerca de conductores pelados.
- Utilizar cables Twisted-Pair blindados para evitar que se produzcan incidencias.

Configuración WLAN



Technical Data (WLAN)
 Frequency band: channel 1-14 (2412-2472 MHz)
 Radio-frequency power: <100 mW (<20 dBm)

Si el Smart Meter se integra en la red a través de WLAN, asegurarse de que la intensidad de la señal WLAN es suficiente en el lugar de instalación.

Si la intensidad de la señal es baja, debe instalarse, p. ej., un repetidor WLAN.

Conexión Modbus RTU

Conectar las conexiones de comunicación de datos del Fronius Smart Meter IP a la interface Modbus del inversor Fronius mediante un cable de red (tipo CAT5 o superior).

El Fronius Smart Meter IP también puede conectarse a la red (LAN / WLAN). Esto permite actualizar el software.

Dirección de Modbus estándar y puerto TCP:

- Dirección: 1
- Puerto TCP: 502

SnapInverter		
Smart Meter	Modbus	
	M+	D+
	M-	D-
	GND	-

GEN24		
Smart Meter	Modbus	
	M+	M0+
	M-	M0-
	GND	GND

Para evitar interferencias, debe utilizarse la resistencia final (véase el capítulo [Ajuste de la resistencia final Modbus RTU](#) en la página 26).

Si se instala una batería en el sistema, debe ajustarse el interruptor BIAS (consultar el capítulo [Ajuste de Modbus RTU BIAS](#) en la página 28).

Es necesario realizar otros ajustes en la interface web del inversor y del Smart Meter.

Más información para una puesta en marcha correcta.

Tener en cuenta las siguientes indicaciones para la conexión de la línea de comunicación de datos al inversor.

- Utilizar un cable de red de tipo CAT5 o superior.
- Para líneas de datos relacionadas (D+ / D- o M1+ / M1-), debe utilizarse una pareja de cables torcidos juntos.
- Si las líneas de datos se encuentran cerca del cableado de red, utilizar hilos o cables concebidos para 300 V hasta 600 V (nunca menos que la tensión de servicio).
- Utilizar líneas de datos con aislamiento doble o envoltura si se encuentran cerca de conductores pelados.
- Utilizar cables Twisted-Pair blindados para evitar que se produzcan incidencias.
- En cada borne de conexión pueden instalarse dos hilos. Para ello, torcerlos primero, introducirlos en el terminal y apretarlos firmemente.

Observación: Un hilo suelto es capaz de desactivar toda la zona de red.

- Las conexiones de comunicación de datos del Fronius Smart Meter IP están separadas galvánicamente de las tensiones peligrosas.

Resistencias finales: Explicación de los símbolos



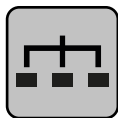
Inversor del sistema

p. ej. Fronius Symo



Contador - Fronius Smart Meter IP

La resistencia final se pone en ON con el interruptor DIP (Term).



Esclavo Modbus RTU

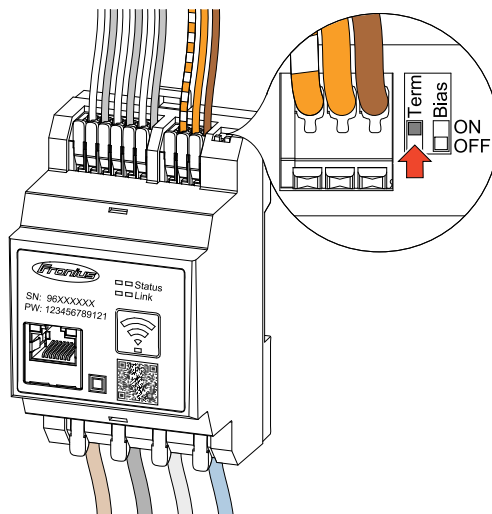
p. ej. Fronius Ohmpilot, Fronius Solar Battery, etc.



Resistencia final

R 120 Ohm

Ajuste de la resistencia final Modbus RTU

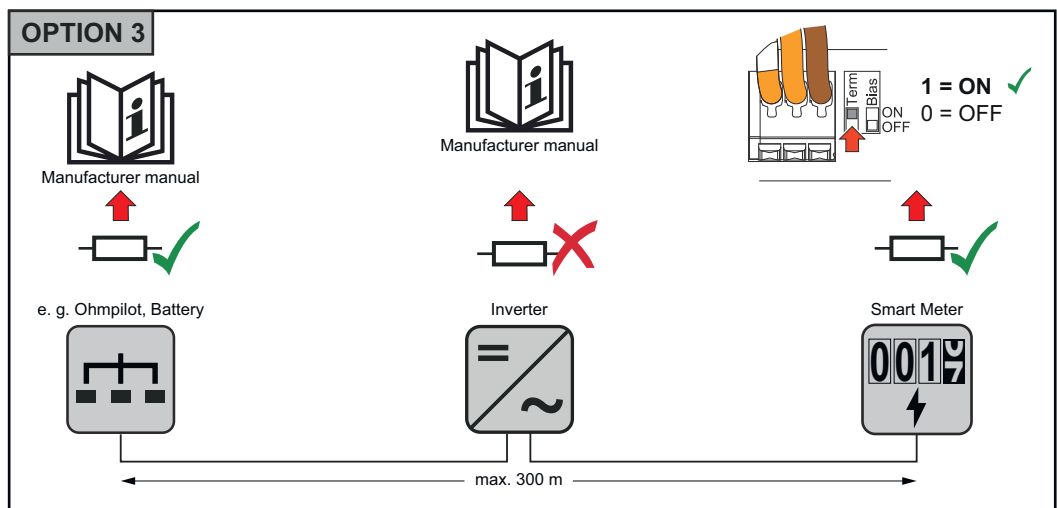
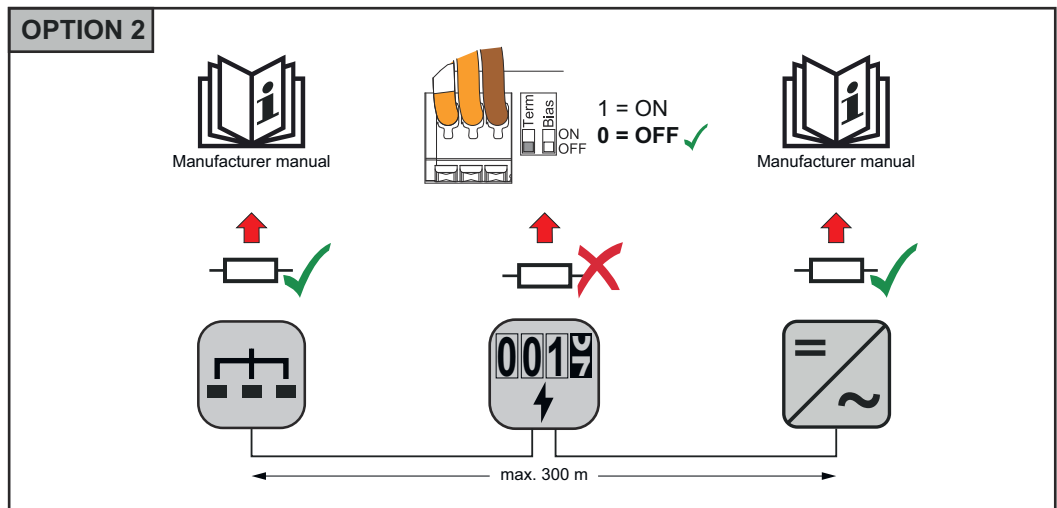
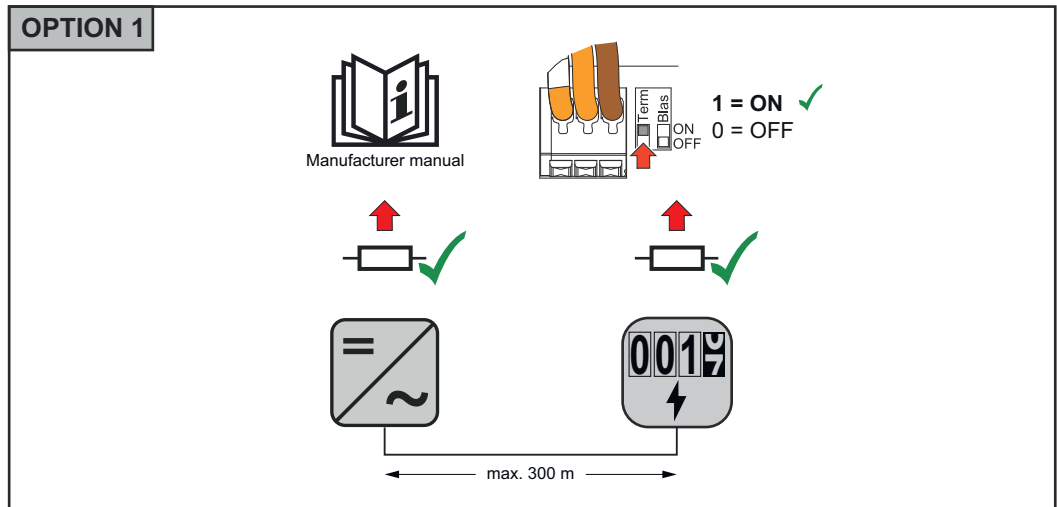


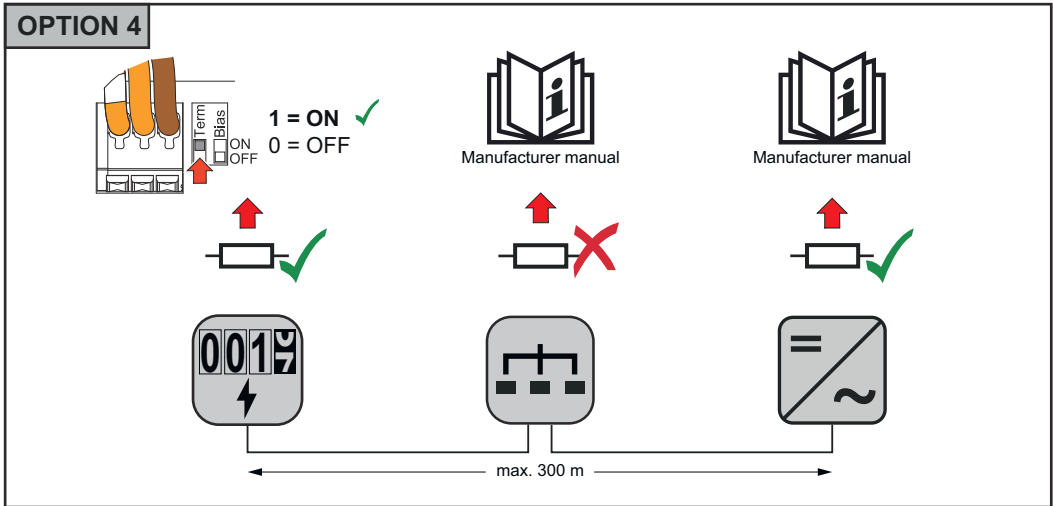
La resistencia final está integrada en el Fronius Smart Meter IP y se ajusta mediante un interruptor.

Para obtener información sobre si la resistencia final debe ajustarse o no, consultar el capítulo [Resistencias finales](#) en la página 27.

Resistencias finales

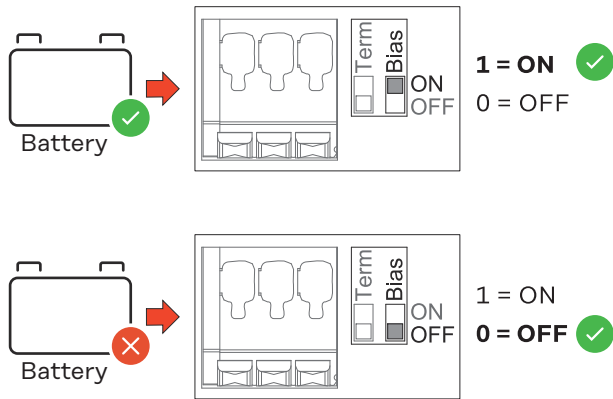
Debido a interferencias, se recomienda utilizar resistencias finales (según la siguiente sinopsis) para garantizar un funcionamiento perfecto.





Ajuste de Modbus RTU BIAS

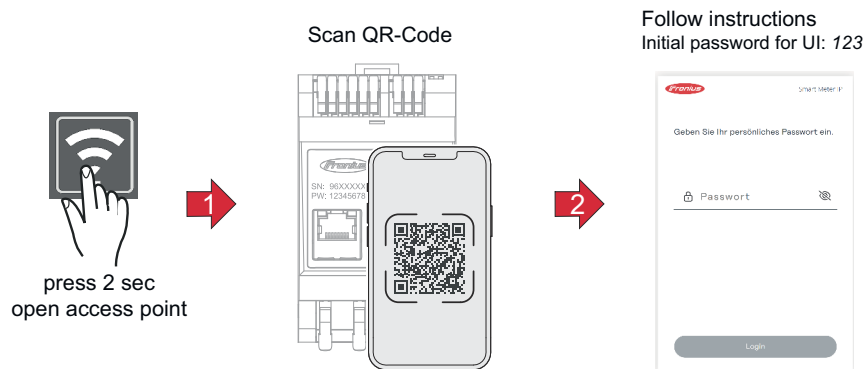
Si el Smart Meter está conectado a la misma interface Modbus (MBO o MB1) que la batería, el interruptor BIAS debe estar en ON.



Puesta en servicio

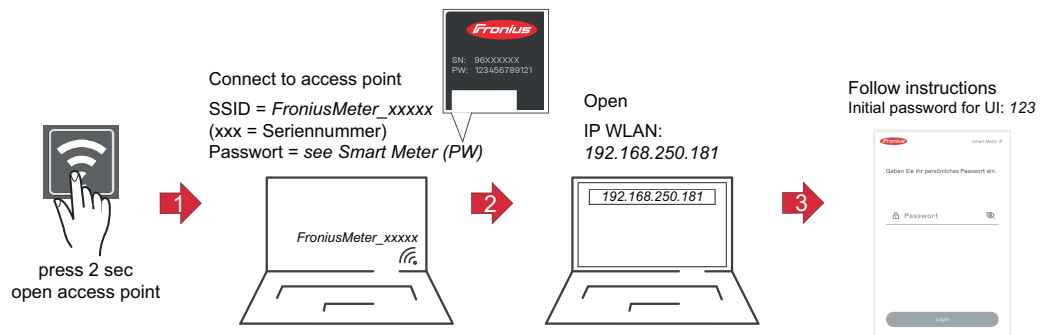
Puesta en marcha del Fronius Smart Meter IP

Puesta en marcha del Fronius Smart Meter IP con smartphone o tablet



- 1 Abrir el punto de acceso presionando el botón durante dos segundos → el LED de enlace derecho parpadea en rojo.
- 2 Escanear el código QR de la parte frontal del equipo con un smartphone o una tablet
- 3 Introducir la dirección IP 192.168.250.181 en la barra de direcciones del navegador y confirmar. Se abre el asistente de instalación.
- 4 Seguir las indicaciones del asistente de instalación en cada área y completar la instalación.
- 5 Añadir el Smart Meter IP en la interface de usuario del inversor (consultar Puesta en marcha del GEN24 / SnapINverter)

Puesta en marcha del Fronius Smart Meter IP con PC



- 1 Abrir el punto de acceso presionando el botón durante dos segundos → el LED de enlace derecho parpadea en rojo.
- 2 Establecer una conexión desde el PC al punto de acceso
SSID = *FroniusMeter_xxxxx* (xxxx = número de serie)
Contraseña = véase Smart Meter (PW)
- 3 Introducir la dirección IP 192.168.250.181 en la barra de direcciones del navegador y confirmar. Se abre el asistente de instalación.
- 4 Seguir las indicaciones del asistente de instalación en cada área y completar la instalación.
- 5 Añadir el Smart Meter IP en la interface de usuario del inversor (consultar Puesta en marcha del GEN24 / SnapINverter)

Fronius SnapINverter / Fronius Symo Hybrid

General

¡IMPORTANTE! ¡Los ajustes del punto de menú "Contador" solo deben ser efectuados por personal técnico formado!

Para acceder al punto de menú "Contador" es necesario introducir la contraseña de servicio.

El contador se selecciona a través de Fronius Smart Meter. El Fronius Datamanager determina automáticamente el tipo de contador.

Se puede seleccionar un contador primario y varios secundarios. Antes de poder seleccionar un contador secundario, primero se debe configurar un contador primario.

El Fronius Smart Meter IP se puede conectar con Modbus TCP o Modbus RTU.

Establecer la conexión con el Fronius Datamanager

Punto de acceso:

- 1 En la pantalla del inversor, seleccionar el menú "**Configuración**" y activar el "**Punto de acceso Wi-Fi**".
- 2 Establecer la conexión con el inversor en los ajustes de red (el inversor se muestra con el nombre "Fronius_240.XXXXXX").
- 3 Contraseña: Introducir 12345678 y confirmar.
- 4 En la barra de dirección del navegador, indicar la dirección IP <http://192.168.250.181> y confirmar.

Se muestra la página de inicio del Fronius Datamanager.

LAN:

- 1 Conectar el Fronius Datamanager al ordenador mediante un cable LAN.
 - 2 Poner el interruptor IP del Fronius Datamanager en la posición "A".
 - 3 En la barra de dirección del navegador, indicar la dirección IP <http://169.254.0.180> y confirmar.
-

Configuración del Fronius Smart Meter IP como contador primario

- 1 Abrir la página web del Fronius Datamanager.
 - Abrir el navegador web.
 - En la barra de dirección del navegador, indicar la dirección IP (para WLAN: 192.168.250.181, para LAN: 169.254.0.180), o bien el nombre de host y de dominio del Fronius Datamanager, y confirmar.
 - Se muestra la página web del Fronius Datamanager.
- 2 Hacer clic en el botón **Ajustes**.
- 3 Iniciar sesión con el usuario **service** y la contraseña de servicio.
- 4 Acceder al área de menú **Contador**.
- 5 Seleccionar el contador primario **Fronius Smart Meter (RTU)** o **Fronius Smart Meter (TCP)** en la lista desplegable.
- 6 Hacer clic en el botón **Ajustes**.

- 7 Si se utiliza el **Fronius Smart Meter (TCP)**, introducir la dirección IP del Fronius Smart Meter IP. Se recomienda una dirección IP estática para el Fronius Smart Meter.
- 8 Ajustar la posición del contador (punto de alimentación o punto de consumo). Para más información sobre la posición del Fronius Smart Meter IP, consultar **Posicionamiento** en la página 14.
- 9 Hacer clic en el botón **Ok** cuando aparezca el estado OK. Si aparece el estado *Tiempo excedido*, repetir el proceso.
- 10 Hacer clic en el botón ✓ para guardar los ajustes.

El Fronius Smart Meter IP está configurado como contador primario.

En el área de menú **Vista general actual**, se muestra la potencia de los módulos solares, el autoconsumo, la alimentación a la red y la carga de la batería (si está disponible).

Configuración del Fronius Smart Meter IP como contador secundario

- 1 Iniciar sesión en el Smart Meter IP (IP WLAN: 192.168.250.181) y cambiar en consecuencia en **Configuración avanzada > Interface de datos > Dirección de Modbus** (1 = contador primario)
- 2 Abrir la página web del Fronius Datamanager.
 - Abrir el navegador web.
 - En la barra de dirección del navegador, indicar la dirección IP (para WLAN: 192.168.250.181, para LAN: 169.254.0.180), o bien el nombre de host y de dominio del Fronius Datamanager, y confirmar.
 - Se muestra la página web del Fronius Datamanager.
- 3 Hacer clic en el botón **Ajustes**.
- 4 Iniciar sesión con el usuario **service** y la contraseña de servicio.
- 5 Acceder al área de menú **Contador**.
- 6 Seleccionar el contador secundario en la lista desplegable.
- 7 Hacer clic en el botón **Añadir**.
- 8 Introducir el nombre del contador secundario en el campo de entrada **Descripción**.
- 9 Introducir la dirección previamente asignada en el campo de entrada **Dirección de Modbus**. La dirección del contador secundario debe coincidir con la dirección de Modbus configurada en el Smart Meter IP.
- 10 Completar la descripción del contador.
- 11 Hacer clic en el botón ✓ para guardar los ajustes.

El Fronius Smart Meter IP está configurado como contador secundario.

Participante Modbus: Fronius SnapINverter

Modbus RTU: Se puede conectar un máximo de 4 participantes Modbus al borne de conexión Modbus.

Modbus TCP: Se puede utilizar un máximo de 7 contadores secundarios en el sistema.

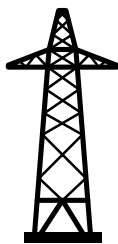
¡IMPORTANTE!

Solo se puede conectar un contador primario, una batería y un Ohmpilot por cada inversor. Debido a la alta transferencia de datos de la batería, esta ocupa 2 participantes.

Ejemplo:

Entrada	Batería	Fronius Ohmpilot	Cantidad Contador primario	Cantidad Contador secundario
Modbus	✓	✓	1	0
	✓	✗	1	1
	✗	✓	1	2
	✗	✗	1	3

Sistema de contadores múltiples: Explicación de los símbolos



Red de corriente

Alimenta a los consumidores del sistema si no hay suficiente energía disponible en los módulos solares o en la batería.



Inversor del sistema

p. ej. Fronius Primo, Fronius Symo, etc.



El Fronius Smart Meter

mide los datos relevantes para calcular las cantidades de electricidad (principalmente los kilovatios-hora del uso de la red y la alimentación a la red). La comercializadora de electricidad factura un uso de la red basado en los datos relevantes y el comprador del excedente paga la alimentación a la red.



El contador primario

registra la curva de carga del sistema y pone a disposición los datos medidos para la crear perfiles de energía en Fronius Solar.web. El contador primario también controla la regulación dinámica de la alimentación.



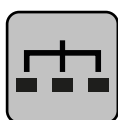
El contador secundario

registra la curva de carga de los consumidores individuales (p. ej. lavadora, lámparas, TV, bomba de calor, etc.) en la rama de consumo y pone a disposición los datos medidos para crear perfiles de energía en Fronius Solar.web.



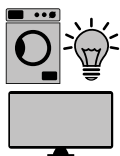
El contador de generadores

registra la curva de carga de los generadores individuales (p. ej. turbina eólica) en la rama de consumo y pone a disposición los datos medidos para crear perfiles de energía en Fronius Solar.web.



Esclavo Modbus RTU

p. ej. Fronius Ohmpilot, Fronius Solar Battery, etc.



Consumidores del sistema
p. ej. lavadora, lámparas, televisión, etc.



Consumidores adicionales del sistema
p. ej. bomba de calor



Generadores adicionales del sistema
p. ej. turbina eólica



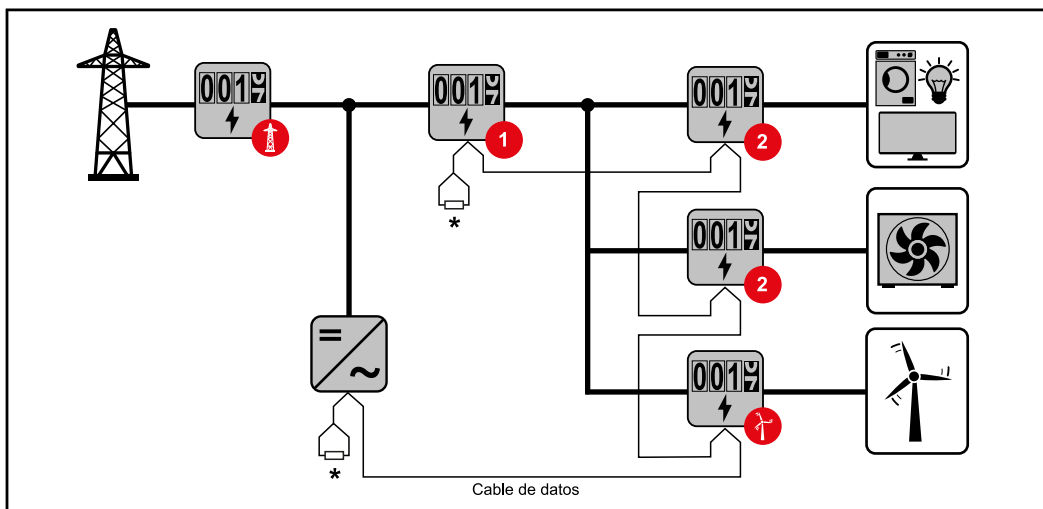
Resistencia final
R 120 Ohm

Sistema de contadores múltiples: Fronius SnapINverter

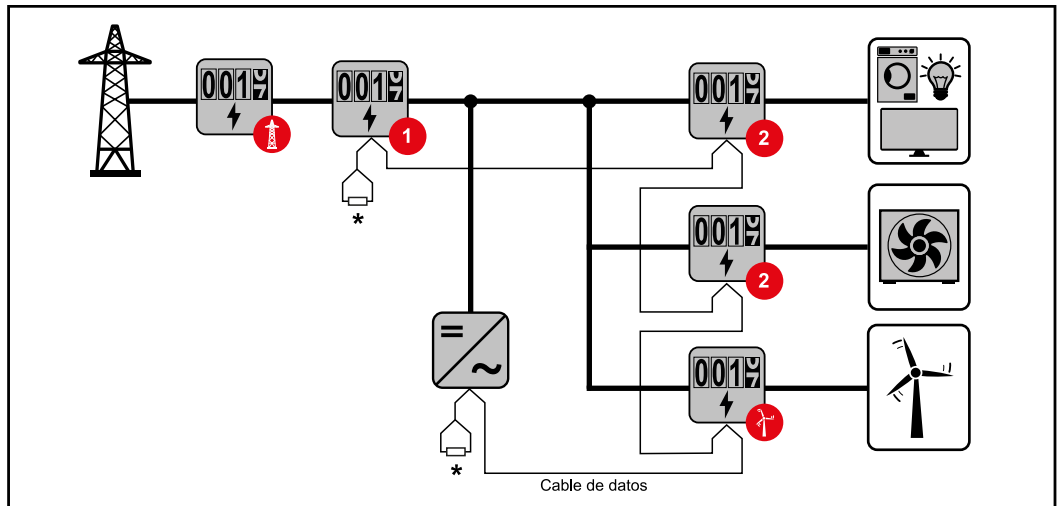
Si se instalan varios Fronius Smart Meter, se debe establecer una dirección distinta para cada uno (ver **Configuración avanzada** en la página 46). El contador primario siempre tiene la dirección 1. Todos los demás contadores se van numerando en la dirección de la red de 2 a 14. Se pueden utilizar juntos Fronius Smart Meter con diferentes rangos de potencia.

¡IMPORTANTE!

No utilizar más de 3 contadores secundarios en el sistema. Para evitar interferencias, se recomienda instalar las resistencias finales según el capítulo **Resistencias finales** en la página 27.



Posición del contador primario en la rama de consumo. *Resistencia final R 120 Ohm



Posición del contador primario en el punto de alimentación. *Resistencia final R 120 Ohm

En un sistema de contadores múltiples deben tenerse en cuenta los siguientes aspectos:

- Cada dirección de Modbus solo puede asignarse una vez.
- Posicionar las resistencias finales individualmente por cada canal.

General

¡IMPORTANTE! Los ajustes del punto de menú **Configuración del equipo** solo deben ser efectuados por personal técnico formado.

Para acceder al punto de menú **Configuración del equipo** es necesario introducir la contraseña de asistente técnico.

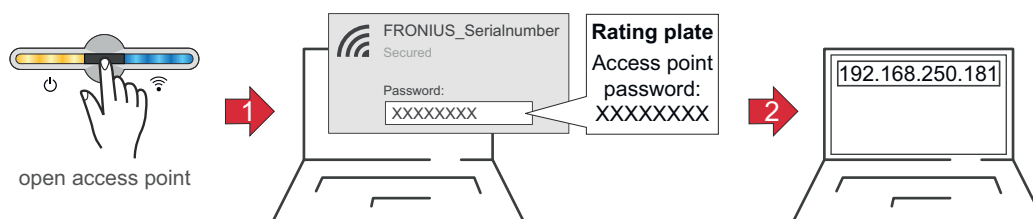
Se pueden utilizar Fronius Smart Meter IP trifásicos o monofásicos. En ambos casos, la elección se realiza en el área de menú **Componentes**. El tipo de contador se determina automáticamente.

Se puede seleccionar un contador primario y varios secundarios. Antes de poder seleccionar un contador secundario, primero se debe configurar un contador primario.

El Fronius Smart Meter IP se puede conectar con Modbus TCP o Modbus RTU.

Instalación con el navegador

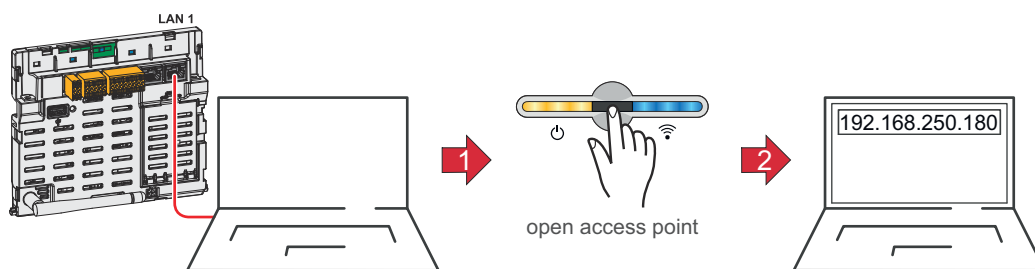
WLAN:



- 1 Abrir el Accesspoint (punto de acceso) tocando el sensor una vez → LED de comunicación: parpadea en azul.
- 2 Establecer la conexión con el inversor en los ajustes de red (el inversor se muestra con el nombre "FRONIUS_" y el número de serie del equipo).
- 3 Introducir la contraseña de la placa de características y confirmar.
¡IMPORTANTE!
Para introducir una contraseña en Windows 10, primero debe activarse el enlace "Conectar usando una clave de seguridad de red en su lugar" para establecer la conexión con la contraseña.
- 4 Introducir la dirección IP 192.168.250.181 en la barra de direcciones del navegador y confirmar. Se abre el asistente de instalación.
- 5 Seguir las indicaciones del asistente de instalación en cada área y completar la instalación.
- 6 Añadir los componentes del sistema en Solar.web y poner en marcha la instalación fotovoltaica.

El asistente de red y la configuración del producto pueden ejecutarse de forma independiente. El asistente de instalación Solar.web requiere una conexión de red.

Ethernet:



- 1 Conectarse al inversor (LAN1) con un cable de red (CAT5 STP o superior).
- 2 Abrir el Accesspoint tocando el sensor una vez → LED de comunicación: parpadea en azul.
- 3 Introducir la dirección IP 192.168.250.180 en la barra de direcciones del navegador y confirmar. Se abre el asistente de instalación.
- 4 Seguir las indicaciones del asistente de instalación en cada área y completar la instalación.
- 5 Añadir los componentes del sistema en Solar.web y poner en marcha la instalación fotovoltaica.

El asistente de red y la configuración del producto pueden ejecutarse de forma independiente. El asistente de instalación Solar.web requiere una conexión de red.

Configuración del Fronius Smart Meter IP como contador primario

- 1 Acceder a la página web del inversor.
 - Abrir el navegador web.
 - En la barra de dirección del navegador, indicar la dirección IP (para WLAN: 192.168.250.181, para LAN: 192.254.0.180), o bien el nombre de host y de dominio del inversor, y confirmar.
 - Se muestra la página web del inversor.
- 2 Hacer clic en el botón **Configuración del equipo**.
- 3 Iniciar sesión con el usuario **Asistente técnico** y la contraseña correspondiente.
- 4 Acceder al área de menú **Componentes**.
- 5 Hacer clic en el botón **Añadir componentes**.
- 6 Seleccionar el tipo de conexión (**Fronius Smart Meter (RTU)** o **Fronius Smart Meter (TCP)**)
- 7 Establecer la posición del contador (**punto de alimentación** o **punto de consumo**) en la lista desplegable **Posición**. Para más información sobre la posición del Fronius Smart Meter IP, consultar **Posicionamiento** en la página **14**.
- 8 Si se utiliza el **Fronius Smart Meter (TCP)**, introducir la dirección IP del Fronius Smart Meter IP. Se recomienda una dirección IP estática para el Fronius Smart Meter.
- 9 Hacer clic en el botón **Añadir**.
- 10 Hacer clic en el botón **Guardar** para guardar los ajustes.

El Fronius Smart Meter IP está configurado como contador primario.

Configuración del Fronius Smart Meter IP como contador secundario

- 1 Iniciar sesión en el Smart Meter IP (IP WLAN: 192.168.250.181) y cambiar la **dirección de Modbus** en consecuencia en **Configuración avanzada > Interfase de datos** (1 = contador primario)
Este ajuste es necesario cuando se utiliza Modbus TCP y RTU.
- 2 Acceder a la página web del inversor.
 - Abrir el navegador web.
 - En la barra de dirección del navegador, indicar la dirección IP (para WLAN: 192.168.250.181, para LAN: 169.254.0.180), o bien el nombre de host y de dominio del inversor, y confirmar.
 - Se muestra la página web del inversor.
- 3 Hacer clic en el botón **Configuración del equipo**.
- 4 Iniciar sesión con el usuario **Asistente técnico** y la contraseña correspondiente.
- 5 Acceder al área de menú **Componentes**.
- 6 Hacer clic en el botón **Añadir componentes**.
- 7 Seleccionar el tipo de conexión (**Fronius Smart Meter (RTU)** o **Fronius Smart Meter (TCP)**)
- 8 Seleccionar el tipo de contador (de generadores o consumos) en la lista desplegable **Posición**.
- 9 Introducir la dirección previamente asignada en el campo de entrada **Dirección de Modbus**. La dirección del contador secundario debe coincidir con la dirección de Modbus configurada en el Smart Meter IP.
- 10 Introducir el nombre del contador en el campo de entrada **Nombre**.
- 11 Seleccionar la categoría (de **generador** o **consumo**) en la lista desplegable **Categoría**.
- 12 Si se utiliza **Fronius Smart Meter (TCP)**, introducir la dirección IP del Fronius Smart Meter IP en **Dirección IP**. Se recomienda una dirección IP estática
- 13 Hacer clic en el botón **Añadir**.
- 14 Hacer clic en el botón **Guardar** para guardar los ajustes.

El Fronius Smart Meter IP está configurado como contador secundario.

Participante Modbus: Fronius GEN24

Modbus RTU: Las entradas M0 y M1 pueden escogerse libremente. Se pueden conectar un máximo de 4 participantes de Modbus al borne Modbus en las entradas M0 y M1.

Modbus TCP: Se puede utilizar un máximo de 7 contadores secundarios en el sistema.

¡IMPORTANTE!

Solo se puede conectar un contador primario, una batería y un Ohmpilot por cada inversor. Debido a la alta transferencia de datos de la batería, esta ocupa 2 participantes.

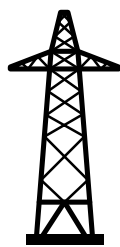
Ejemplo 1:

Entrada	Batería	Fronius Ohmpilot	Cantidad Contador primario	Cantidad Contador secundario
Modbus 0 (M0)	✗	✗	0	4
	✓	✗	0	2
	✓	✓	0	1
Modbus 1 (M1)	✗	✗	1	3

Ejemplo 2:

Entrada	Batería	Fronius Ohmpilot	Cantidad Contador primario	Cantidad Contador secundario
Modbus 0 (M0)	✗	✗	1	3
Modbus 1 (M1)	✗	✗	0	4
	✓	✗	0	2
	✓	✓	0	1

Sistema de contadores múltiples: Explicación de los símbolos



Red de corriente

Alimenta a los consumidores del sistema si no hay suficiente energía disponible en los módulos solares o en la batería.



Inversor del sistema

p. ej. Fronius Primo, Fronius Symo, etc.



El Fronius Smart Meter

mide los datos relevantes para calcular las cantidades de electricidad (principalmente los kilovatios-hora del uso de la red y la alimentación a la red). La comercializadora de electricidad factura un uso de la red basado en los datos relevantes y el comprador del excedente paga la alimentación a la red.



El contador primario

registra la curva de carga del sistema y pone a disposición los datos medidos para la crear perfiles de energía en Fronius Solar.web. El contador primario también controla la regulación dinámica de la alimentación.



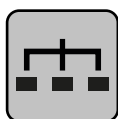
El contador secundario

registra la curva de carga de los consumidores individuales (p. ej. lavadora, lámparas, TV, bomba de calor, etc.) en la rama de consumo y pone a disposición los datos medidos para crear perfiles de energía en Fronius Solar.web.



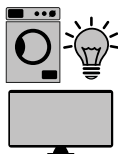
El contador de generadores

registra la curva de carga de los generadores individuales (p. ej. turbina eólica) en la rama de consumo y pone a disposición los datos medidos para crear perfiles de energía en Fronius Solar.web.



Esclavo Modbus RTU

p. ej. Fronius Ohmpilot, Fronius Solar Battery, etc.



Consumidores del sistema

p. ej. lavadora, lámparas, televisión, etc.



Consumidores adicionales del sistema

p. ej. bomba de calor



Generadores adicionales del sistema

p. ej. turbina eólica



Resistencia final

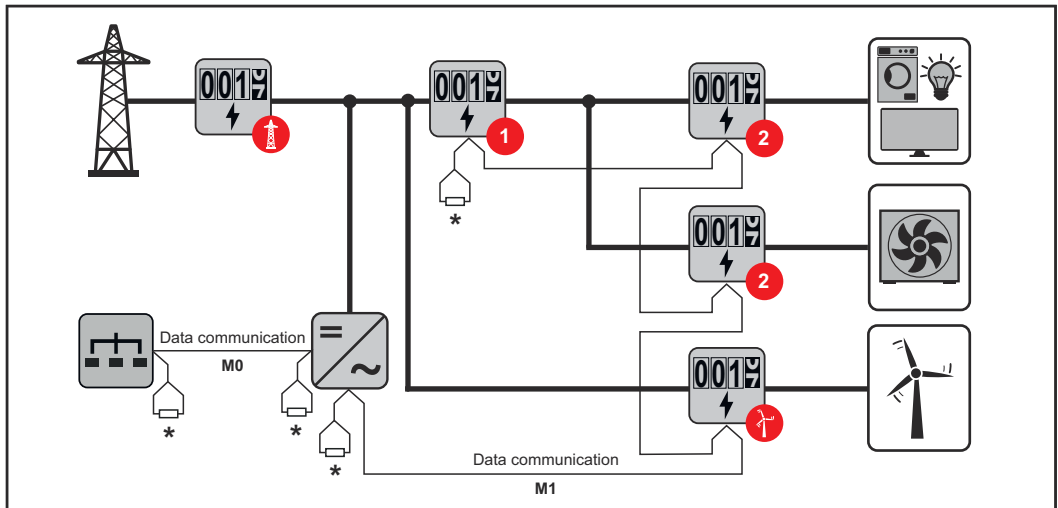
R 120 Ohm

Sistema de contadores múltiples: Inversor Fronius GEN24

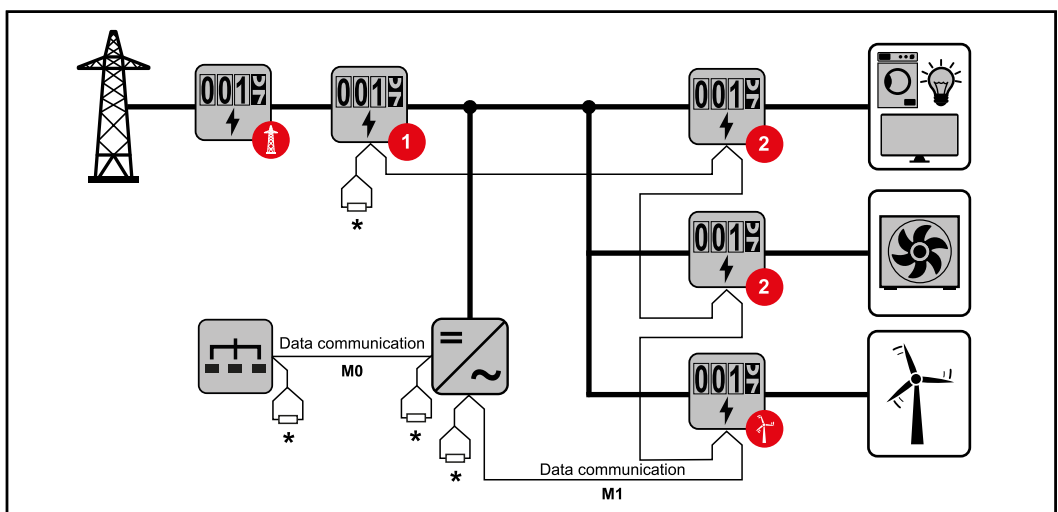
Si se instalan varios Fronius Smart Meter, se debe establecer una dirección distinta para cada uno (ver [Configuración avanzada](#) en la página 46). El contador primario siempre tiene la dirección 1. Todos los demás contadores se van numerando en la dirección de la red de 2 a 14. Se pueden utilizar juntos Fronius Smart Meter con diferentes rangos de potencia.

¡IMPORTANTE!

No utilizar más de 7 contadores secundarios en el sistema. Es posible una conexión de datos vía RTU y TCP. Para evitar interferencias, se recomienda instalar las resistencias finales según el capítulo [Ajuste de la resistencia final Modbus RTU](#), en la página 26.



Posición del contador primario en la rama de consumo. *Resistencia final R 120 Ohm



Posición del contador primario en el punto de alimentación. *Resistencia final R 120 Ohm

En un sistema de contadores múltiples deben tenerse en cuenta los siguientes aspectos:

- Conectar el contador primario y la batería en diferentes canales (recomendado).
- Distribuir de manera uniforme el resto de los participantes de Modbus
- Cada dirección de Modbus solo puede asignarse una vez.
- Posicionar las resistencias finales individualmente por cada canal.

Fronius Smart Meter IP - Página web

Vista general



Datos de medición y conexión



Idioma

Aquí se puede ajustar el idioma deseado mediante el menú desplegable.



Cambiar contraseña

Aquí se puede establecer una nueva contraseña.

Política de contraseñas

- Mínimo 6 caracteres
- Al menos 3 de las siguientes 4 características: mayúsculas, minúsculas, números, caracteres especiales

Si se ha olvidado la contraseña, deberá restablecerse el Smart Meter (consultar el capítulo [Restablecimiento de la configuración de fábrica](#) en la página [47](#)).



Configuración avanzada

Para más información sobre la configuración, consultar el capítulo [Configuración avanzada](#) en la página [46](#).



Información

Aquí se muestran diferentes datos sobre el Fronius Smart IP. Esta información puede ser útil en un caso de soporte.



Logout

Al hacer clic en el botón, se cierra la sesión del usuario actual.

Ajustes

Configuración avanzada

Red

Aquí se puede configurar la conexión WLAN o LAN. Se recomienda utilizar una dirección IP estática.

Valores del contador

Aquí se pueden corregir o poner a 0 todos los valores del contador.

La corriente de entrada de los transformadores de corriente se puede modificar, véase [Modificar la corriente de entrada de los transformadores de corriente](#) en la página 47.

Actualización de software

Los ajustes relativos a las actualizaciones de software pueden realizarse aquí. Es posible configurar la actualización automática. Observar los Términos y condiciones generales.

INTERFACES DE DATOS

Pueden utilizarse simultáneamente varias interfaces de datos

Vistas detalladas - Es necesario introducir los datos de acceso a la interface de usuario.

- **Opinión de los expertos:** se muestran todos los valores de medición disponibles del Fronius Smart Meter IP.
- **REST/JSON:** Se muestran los datos de medición actuales.
- **REST/XML:** solo visible si la interface **REST/XML** está activada en las interfaces de datos. Se muestran los datos de medición actuales.

INTERFACES DE DATOS

- **REST/XML:** para activar la interface REST/XML.
 - **Fronius Backend:** se puede establecer una conexión con un broker MQTT a través del backend de Fronius. Este ajuste es necesario para Fronius Emil, por ejemplo. Para obtener más información, ponerse en contacto con el Fronius System Partner.
 - **Modbus (TCP y RTU):**
 - **Dirección de Modbus:** debe modificarse en consecuencia en el modo multicontador (1 = contador primario)
 - **Puerto Modbus TCP:** este valor debe coincidir con el ajuste del inversor (puerto por defecto: 502).
-

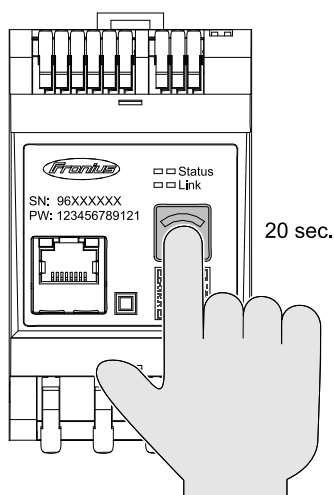
Monofásico/multifase

Aquí se puede seleccionar el tipo de conexión del Fronius Smart Meter IP.

Reiniciar el equipo

Hacer clic en **Reiniciar el equipo** para reiniciar el Fronius Smart Meter IP.

Restablecimiento de la configuración de fábrica



Si se presiona la tecla **WLAN Access-point y Reset** durante 20 segundos, se restablece la configuración de fábrica del Fronius Smart Meter IP. Todos los LED del Fronius Smart Meter IP se apagan y el equipo se reinicia (puede tardar unos minutos).

Todos los valores se ponen a 0 y se restablece la configuración. Después de un restablecimiento de fábrica, es necesario volver a configurar el equipo.

Modificar la corriente de entrada de los transformadores de corriente

La corriente de entrada de los transformadores de corriente puede modificarse tras la puesta en marcha:

- 1 Abrir el menú **Configuración avanzada > Valores del contador** .
- 2 Hacer clic en el botón **Transformadores de corriente** .
- 3 Introducir la corriente de entrada de los transformadores de corriente conectados en amperios y hacer clic en **Siguiente** .
El valor de la corriente de entrada está impreso en el transformador de corriente o en un documento adjunto.
- 4 Confirmar el cambio de valor pulsando **Guardar** .

Anexo

Cuidado, mantenimiento y eliminación

Mantenimiento Las actividades de mantenimiento y servicio solo deben ser realizadas por el servicio técnico cualificado de Fronius.

Limpieza Limpiar el Fronius Smart Meter con un trapo húmedo si fuera necesario. No utilizar agentes de limpieza, productos abrasivos, disolventes u otros productos similares para la limpieza del Smart Meter.

Eliminación Los residuos de equipos eléctricos y electrónicos deben desecharse por separado y reciclarse de forma respetuosa con el medio ambiente de acuerdo con la directiva de la Unión Europea y la legislación nacional. Los equipos usados deben devolverse al distribuidor o desecharse a través de un sistema de eliminación y recogida local autorizado. La eliminación adecuada del equipo usado fomenta el reciclaje sostenible de los recursos materiales. Ignorarlo puede tener efectos negativos sobre la salud y el medio ambiente.

Materiales del embalaje

Recogida por separado. Consulta la normativa de tu municipio. Reduce el volumen de la caja.

Datos técnicos

Datos técnicos

Velocidad de transmisión del Modbus: 9600 baudios

Bit de paridad: ninguno

Versión de software:

- Fronius GEN24 y Tauro: compatibilidad total a partir de la versión 1.24.1
- Fronius SnapINverter (Fronius Datamanager 2.0): compatibilidad total a partir de la versión 3.28.1
- Fronius Symo Hybrid: compatibilidad total a partir de la versión 1.28.1

Entrada de medición	
Tensión nominal (trifásica), incluida la tolerancia	208 - 480 V
Tensión nominal (monofásica), incluida la tolerancia	100 - 240 V
Autoconsumo	30 mA
Frecuencia nominal Tolerancia	50 - 60 Hz 47 - 63 Hz
Corriente máxima, $I_{m\acute{a}x}$	5000 A
Convertidor de corriente (kCT)	1 - 5000 ,por ejemplo, CT 800/333mV
Sobrecarga breve (EN IEC 62053-21, EN IEC 62053-23)	$3 \times I_{m\acute{a}x} / 20 \text{ s}$
Autoconsumo (máx. corriente)	máx. 5 W
Factor de distorsión de la corriente	Según EN IEC 62053-21
Factor de potencia Margen de trabajo (EN IEC 62053-21, EN IEC 62053-23)	Activo $\cos\phi$ 0,5 ind - 0,8 cap, reactivo $\sin\phi$ 0,5 ind - 0,5 cap

Energía	
Precisión de la energía activa (EN IEC 62053-21) / Clase B (EN IEC 50470-3)	Clase 1
Precisión de la energía reactiva (EN IEC 62053-23)	Clase 2
Tiempo de disparo después de la conexión (EN IEC 62053-21, EN IEC 62053-23)	< 5 s

Salida	
Comunicación RS485 Separación galvánica de entrada y tensión auxiliar	
Estándar	RS485 - 3 conductores
Transmisión	Serial, asíncrona
Protocolo	Modbus RTU

Salida	
Direcciones	1 - 255
Número de bits	8
Bit de parada	1
Bit de paridad	none - even - odd (ninguno - par - impar)
Tasa de baudios	9600 bit/s
Tiempo de respuesta	≤ 200 ms

WLAN	
Margen de frecuencia	2412 - 2472 MHz
Canales utilizados / Potencia	Canal: 1-13 b,g,n HT20 Canal: 3-9 HT40 <18 dBm
Modulación	802.11b: DSSS (1Mbps DBPSK, 2Mbps DQPSK, 5.5/11Mbps CCK) 802.11g: OFDM (6/9Mbps BPSK, 12/18Mbps QPSK, 24/36Mbps 16-QAM, 48/54Mbps 64-QAM) 802.11n: OFDM (6.5 BPSK, QPSK, 16-QAM, 64-QAM)

Aislamiento (EN IEC 62052-11, EN IEC 62053-21)	
Categoría de instalación	II
Grado de suciedad	PD2
Tensión de aislamiento	4 kV RMS
Resistencia a la tensión de choque Circuito de prueba	4 kV 1,2/60 μs Entrada de tensión, entrada del convertidor de corriente, comunicación
Tensión de prueba Circuito de comprobación	2,5 kV RMS. 50 Hz/1 min Entrada de tensión, entrada del convertidor de corriente, comunicación
Tensión de prueba Circuito de comprobación	4 kV RMS. 50 Hz/1 min Todos los circuitos y puesta a tierra

Compatibilidad electromagnética	
Prueba según EN/IEC 62052-11	

Condiciones de trabajo	
Temperatura de referencia	25° C (±5° C)
Margen de trabajo	-25 a +55 °C
Temperatura límite para almacenamiento y transporte	-30 a +80 °C
Máx. humedad	93 %
Máx. potencia perdida (para el dimensionamiento térmico del armario eléctrico)	≤ 6 W

Condiciones de trabajo	
Categoría de sobretensión	OVIII

Caja	
Caja	3 TE según DIN 43880
Borna de conexión	Borde elástico
Fijación	Se puede engatillar en un carril DIN de 35 mm
Material de la caja	PA-765 UL
Clase de protección (EN 60529)	Caja IP20, conexiones IP30
Peso	132 gramos

Bornes de conexión	
Entrada de tensión	
Hilo	mín. 1,5 mm ² / máx. 4 mm ²
Salida de datos y entrada del convertidor de corriente	
Hilo	mín. 0,25 mm ² / máx. 2,5 mm ²

**Garantía de
fábrica de Fronius**

Las cláusulas de garantía detalladas específicas para cada país están disponibles en Internet:

www.fronius.com/solar/warranty

Para poder disfrutar de todo el período de garantía para la batería de almacenamiento o el inversor Fronius que ha instalado recientemente, rogamos que se registre en:

www.solarweb.com.



fronius.com/en/solar-energy/installers-partners/products-solutions/monitoring-digital-tools

**MONITORING &
DIGITAL TOOLS**

Fronius International GmbH

Froniusstraße 1
4643 Pettenbach
Austria
contact@fronius.com
www.fronius.com

At www.fronius.com/contact you will find the contact details of all Fronius subsidiaries and Sales & Service Partners.