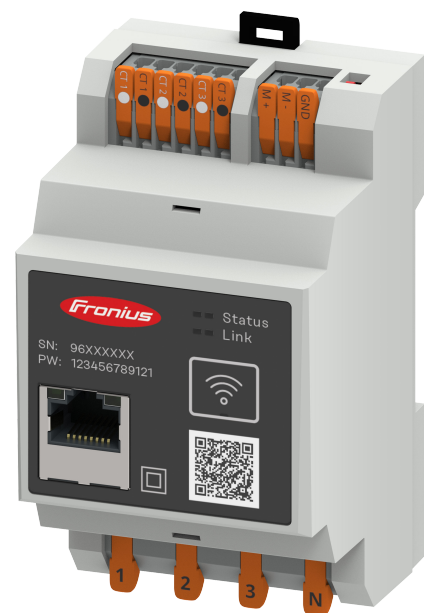


Operating Instructions

Fronius Smart Meter IP



NL | Bedieningshandleiding



42,0426,0464,NL

007-05022024

Inhoudsopgave

Veiligheidsvoorschriften	5
Veiligheidsvoorschriften.....	7
Verklaring veiligheidsaanwijzingen	7
Algemeen.....	7
Omgevingscondities.....	8
Gekwalificeerd personeel.....	8
Auteursrecht.....	8
Gegevensbescherming.....	9
Algemene informatie	11
Fronius Smart Meter IP.....	13
Apparaatbeschrijving.....	13
Informatie over het apparaat.....	13
Beoogd gebruik.....	14
Leveringsomvang.....	14
Positionering.....	14
Meetnauwkeurigheid.....	15
Noodstroombedrijf.....	15
Bedieningselementen, aansluitingen en afleesfuncties	16
Productoverzicht.....	16
Led-statusweergave.....	16
Installatie	17
Vorbereiding.....	19
Montageplaats van Smart Meter kiezen.....	19
Installatie.....	20
Controlelijst installatie.....	20
Montage.....	21
Beschermschakeling.....	21
Bekabeling.....	21
Voorwaarden voor aansluiten van transformatoren	22
Stroomomvormer aansluiten.....	23
LAN aansluiten.....	24
WLAN configureren.....	24
Modbus RTU aansluiten.....	24
Afsluitweerstand - Uitleg van de symbolen.....	25
Afsluitweerstand Modbus RTU instellen	26
Afsluitweerstand.....	26
Modbus RTU BIAS instellen	27
Inbedrijfstelling	29
Inbedrijfstelling Fronius Smart Meter IP.....	31
Inbedrijfstelling Fronius Smart Meter IP met smartphone of tablet.....	31
Inbedrijfstelling Fronius Smart Meter IP met pc.....	31
Fronius SnapINverter / Fronius Symo Hybrid.....	32
Algemeen.....	32
Verbinding met Fronius Datamanager tot stand brengen.....	32
Fronius Smart Meter IP als primaire meter configureren.....	32
Fronius Smart Meter IP als secundaire meter configureren	33
Modbus-deelnemer - Fronius SnapINverter.....	33
Multimetersysteem - verklaring van de symbolen.....	34
Multimetersysteem - Fronius SnapINverter	35
Fronius GEN24-omvormer.....	37
Algemeen.....	37
Installatie met browser.....	37
Fronius Smart Meter IP als primaire meter configureren.....	38

Fronius Smart Meter IP als secundaire meter configureren	39
Modbus-deelnemer - Fronius SnapINverter.....	39
Multimetersysteem - verklaring van de symbolen	40
Multimetersysteem - omvormer Fronius GEN24.....	41
Fronius Smart Meter IP - Website	43
Overzicht	45
Overzicht	45
Instellingen	46
Geavanceerde instellingen	46
Op fabrieksinstellingen terugzetten	47
Ingangsstroom van de transformatoren wijzigen.....	47
Annex	49
Verzorging, onderhoud en recycling.....	51
Onderhoud	51
Reiniging.....	51
Afvoer van oude apparaten	51
Technische gegevens	52
Technische specificaties.....	52
Fronius-fabrieksgarantie.....	54

Veiligheidsvoorschriften

Veiligheidsvoorschriften

Verklaring veiligheidsaanwijzingen



WAARSCHUWING!

Duidt op een onmiddellijk dreigend gevaar.

- ▶ Wanneer dit gevaar niet wordt vermeden, heeft dit de dood of zwaar lichamelijk letsel tot gevolg.



GEVAAR!

Duidt op een mogelijk gevaarlijke situatie.

- ▶ Wanneer deze situatie niet wordt vermeden, kan dit de dood of zwaar lichamelijk letsel tot gevolg hebben.



VOORZICHTIG!

Duidt op een situatie die mogelijk schade tot gevolg kan hebben.

- ▶ Wanneer deze situatie niet wordt vermeden, kan dit lichte of geringe verwondingen evenals materiële schade tot gevolg hebben.

OPMERKING!

Duidt op de mogelijkheid van minder goede resultaten en mogelijke beschadiging van de apparatuur.

Algemeen

Het apparaat is volgens de laatste stand van de techniek conform de officiële veiligheidseisen vervaardigd. Onjuiste bediening of misbruik levert echter gevaar op voor

- het leven van de gebruiker of dat van derden;
- het apparaat en andere bezittingen van de gebruiker.

Alle personen die met inbedrijfname, onderhoud en reparatie van het apparaat te maken hebben, moeten:

- beschikken over de juiste kwalificaties;
- kennis hebben over het omgaan met elektrische installaties;
- deze bedieningshandleiding volledig lezen en exact opvolgen.

De bedieningshandleiding moet worden bewaard op de plaats waar het apparaat wordt gebruikt. Naast de bedieningshandleiding moet bovendien de overkoepelende en lokale regelgeving ter voorkoming van ongevallen en ter bescherming van het milieu worden nageleefd.

Alle aanwijzingen met betrekking tot veiligheid en gevaren op het apparaat:

- in leesbare toestand houden;
- niet beschadigen;
- niet verwijderen;
- niet afdekken, afplakken of overschilderen.

De aansluitklemmen kunnen hoge temperaturen bereiken.

U mag uitsluitend met het apparaat werken als alle veiligheidsvoorzieningen volledig operationeel zijn. Zijn de veiligheidsvoorzieningen niet volledig operationeel, dan levert dit potentieel gevaar op voor:

- het leven van de gebruiker of dat van derden;
- het apparaat en andere bezittingen van de gebruiker.

Niet volledig operationele veiligheidsvoorzieningen moet u, voordat het apparaat wordt ingeschakeld, door een geautoriseerd bedrijf laten herstellen.

Omzeil veiligheidsvoorzieningen nooit en stel ze nooit buiten werking.

De plaatsen waar de aanwijzingen met betrekking tot veiligheid en gevaren op het apparaat zijn aangebracht, vindt u in het hoofdstuk 'Algemeen' in de bedieningshandleiding van het apparaat.

Storingen die de veiligheid in gevaar kunnen brengen, dienen vóór het inschakelen van het apparaat te worden verholpen.

Het gaat immers om uw veiligheid!

Omgevingscondities

Het gebruik of opslaan van het apparaat buiten het aangegeven bereik geldt niet als beoogd gebruik. De fabrikant is niet aansprakelijk voor hieruit voortvloeiende schade.

Gekwalificeerd personeel

De onderhoudsinformatie in deze bedieningshandleiding is uitsluitend bestemd voor gekwalificeerde vakspecialisten. Een elektrische schok kan dodelijk zijn. Voer geen andere handelingen uit dan de handelingen die in de documentatie zijn beschreven. Dat geldt ook wanneer u voor dergelijke werkzaamheden bent gekwalificeerd.

Alle kabels en leidingen moeten goed zijn bevestigd, onbeschadigd en geïsoleerd zijn, en een voldoende dikke kern hebben. Loszittende verbindingen, door hitte aangetaste of beschadigde kabels, evenals kabels en leidingen met een te dunne kern moet u direct door een geautoriseerd bedrijf laten herstellen.

Onderhouds- en reparatiewerkzaamheden mogen uitsluitend door een geautoriseerd bedrijf worden uitgevoerd.

Bij niet-originele onderdelen is niet gewaarborgd dat deze voldoende robuust en veilig zijn geconstrueerd en geproduceerd. Gebruik uitsluitend originele vervangingsonderdelen (dit geldt ook voor genormeerde onderdelen).

Breng zonder toestemming van de fabrikant geen wijzigingen aan het apparaat aan.

Onderdelen die niet in onberispelijke staat verkeren, dient u direct te vervangen.

Auteursrecht

Het auteursrecht op deze handleiding berust bij de fabrikant.

Tekst en afbeeldingen komen overeen met de stand van de techniek bij het ter perse gaan. Wijzigingen voorbehouden. Aan de inhoud van deze handleiding kan de gebruiker geen rechten ontnemen. Hebt u een voorstel tot verbetering? Ziet u een fout in deze handleiding? Wij zijn u dankbaar voor uw opmerkingen.

**Gegevensbe-
scherming**

De gebruiker is zelf verantwoordelijk voor het beveiligen van gegevens die afwijken van de fabrieksinstellingen. Voor schade die ontstaat door gewisse persoonlijke instellingen is de fabrikant niet aansprakelijk.

Algemene informatie

Fronius Smart Meter IP

Apparaatbeschrijving

De Fronius Smart Meter IP is een bidirectionele stroommeter voor het optimaliseren van het eigenverbruik en het meten van de belastingcurve van een huishouden. Als de Fronius Smart Meter IP in combinatie met de Fronius-omvormer, Fronius Datamanager en Fronius-gegevensinterface wordt gebruikt, kan het eigen stroomverbruik overzichtelijk in kaart worden gebracht.

De stroommeter meet de stroom naar de verbruikers of het elektriciteitsnet en geeft de gegevens via Modbus RTU/RS485- of TCP-communicatie (LAN/WLAN) door aan de Fronius-omvormer en Fronius Datamanager.

VOORZICHTIG!

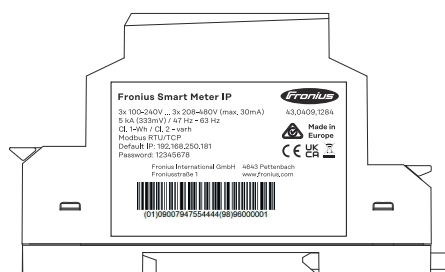
Neem de veiligheidsinstructies door en volg deze op!

Het niet in acht nemen van de veiligheidsinstructies leidt tot lichamelijk letsel en materiële schade.

- ▶ Schakel de stroomvoorziening uit voordat u een netaansluiting tot stand brengt.
- ▶ Neem de veiligheidsinstructies in acht.

Informatie over het apparaat

Op de Fronius Smart Meter IP staan technische gegevens, aanduidingen en veiligheidssymbolen vermeld. Deze mogen niet worden verwijderd of overgeschilderd. De instructies en symbolen zijn bedoeld om te voorkomen dat het apparaat onjuist wordt bediend, wat kan leiden tot ernstig letsel en zware materiële schade.



Symbolen op het kenplaatje:



CE-aanduiding - geeft aan dat aan de geldende EU-richtlijnen en -verordeningen is voldaan. Het product is getest door een specifieke aangemelde instantie.



WEEE-aanduiding - afgedankte elektrische en elektronische apparatuur moet conform Europese richtlijnen en nationale wetgeving gescheiden worden ingezameld en op een milieuvriendelijke manier worden gerecycled.



UKCA-aanduiding - geeft aan dat aan de geldende richtlijnen en verordeningen van het Verenigd Koninkrijk is voldaan.



RCM-aanduiding - conform de eisen van Australië en Nieuw-Zeeland gecontroleerd.

Beoogd gebruik

De Fronius Smart Meter IP is een aan een locatie geboden bedrijfsmiddel voor openbare elektriciteitsnetten van TN/TT-systemen en registreert het eigenverbruik of de individuele belastingen in het systeem.

De Fronius Smart Meter IP is vereist voor systemen met geïntegreerde accu-opslageenheden en/of een Fronius Ohmpilot ten behoeve van de communicatie tussen de afzonderlijke componenten.

De Fronius Smart Meter IP wordt binnen geïnstalleerd op een DIN-rail met geschikte voorzekeringen die zijn afgestemd op de diameters van de koperen draden en op de maximumstroom van de stroommeter. De Fronius Smart Meter IP mag alleen volgens de in de meegeleverde documentatie beschreven instructies en in overeenstemming met de lokale wetten, bepalingen, voorschriften, normen en binnen de grenzen van de technische mogelijkheden worden gebruikt. Elk ander gebruik van het product dan beschreven in het beoogde gebruik wordt als oneigenlijk beschouwd.

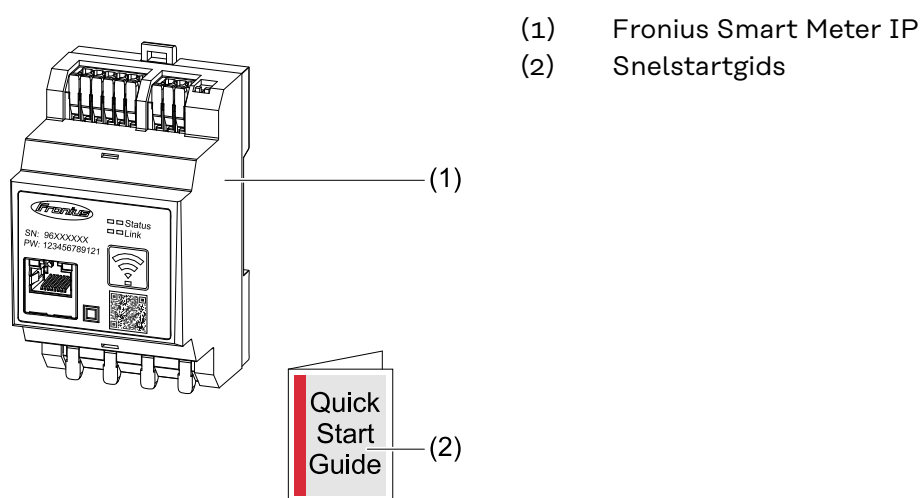
De beschikbare documentatie maakt deel uit van het product en moet worden gelezen, worden nageleefd en in goede staat worden bewaard. Bovendien moet de documentatie te allen tijde te raadplegen zijn op de plek waar het product is geïnstalleerd. De beschikbare documenten gelden niet als vervanging voor regionale, provinciale, federale of nationale wetten, voorschriften of normen die van toepassing zijn op de installatie, de elektrische veiligheid en het gebruik van het product. Fronius International GmbH aanvaardt geen verantwoordelijkheid voor het al dan niet naleven van deze wetten of voorschriften in verband met de installatie van het product.

Aanpassingen, bijv. wijzigingen van en ombouwingen aan de Fronius Smart Meter IP, zijn niet toegestaan. Bij ongeoorloofde aanpassingen komt de garantie te vervallen en kan er geen aanspraak meer worden gemaakt op de garantie. Daarnaast vervalt in de regel de exploitatievergunning. De fabrikant is niet aansprakelijk voor de hieruit voortvloeiende schade.

Redelijkerwijs voorzienbaar verkeerd gebruik:

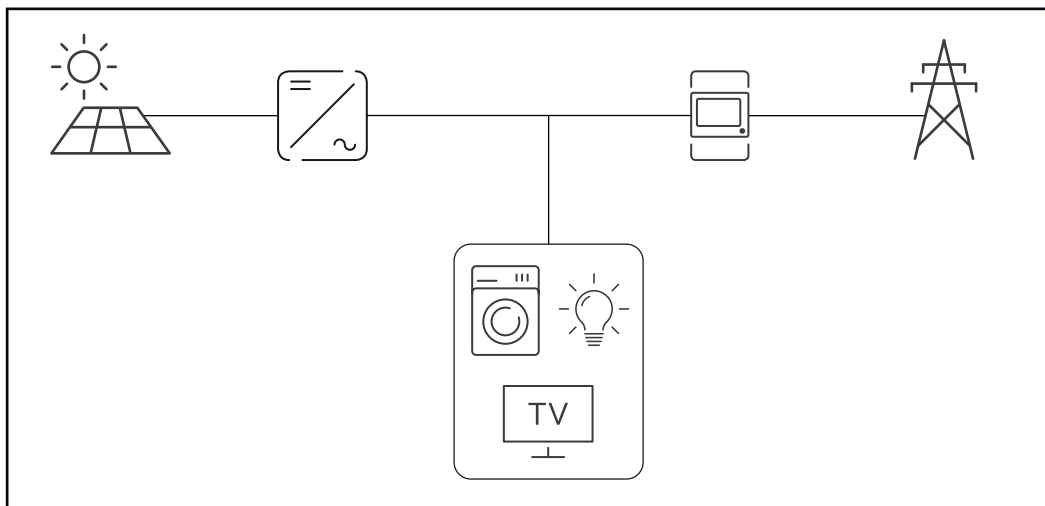
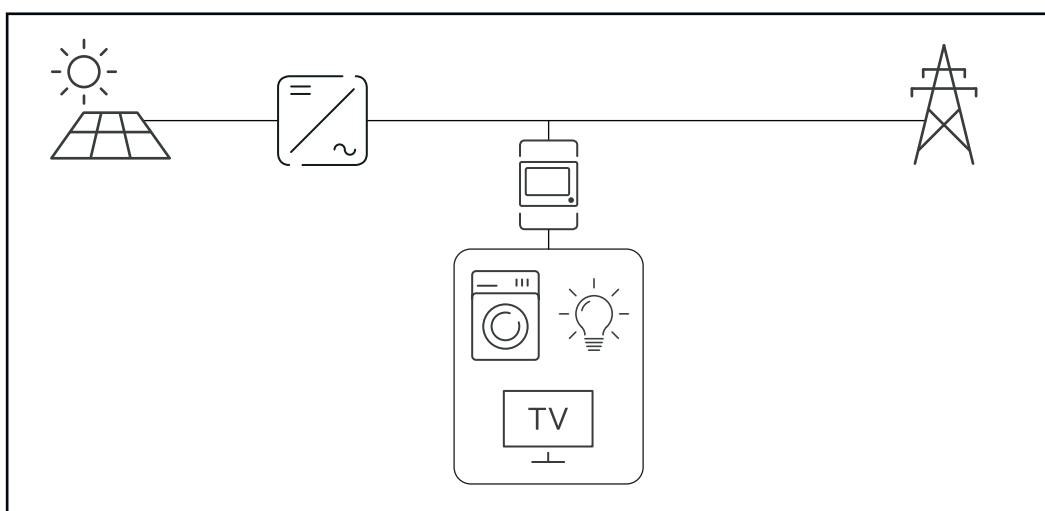
De Fronius Smart Meter IP is niet geschikt voor het verzorgen van levensondersteunende medische apparatuur of voor het factureren van kosten aan onderhuurders.

Leveringsomvang



Positionering

De Smart Meter kan op de volgende posities in het systeem worden geïnstalleerd:

Positionering op terugleveringspunt:**Positionering op verbruikspunt:****Meetnauwkeurigheid**

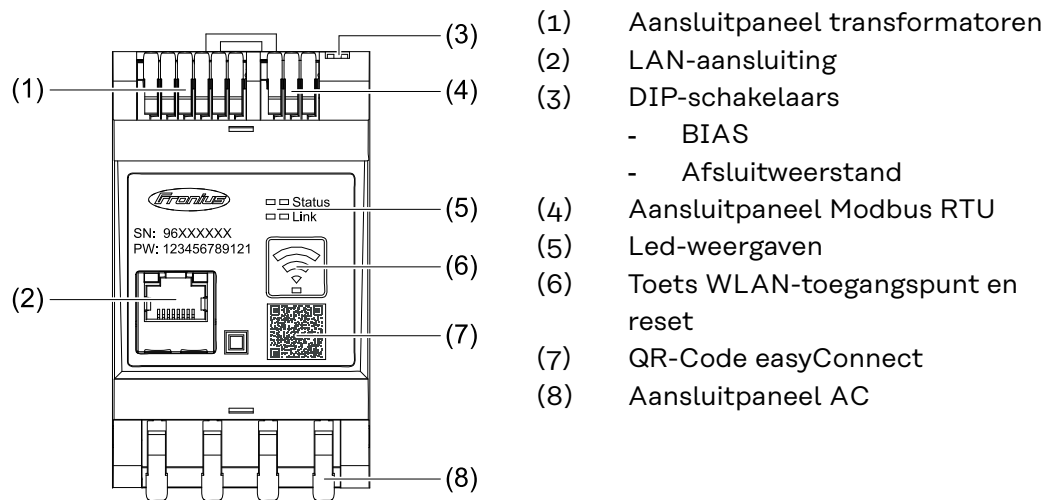
De Fronius Smart Meter IP heeft nauwkeurigheidsklasse 1 bij het meten van de werkzame energie (EN IEC 62053-21) in de spanningsbereiken 208 - 480 VLL en 100 -240 VLN. Meer informatie, zie [Technische specificaties](#) op pagina 52.

Noodstroombedrijf

De Fronius Smart Meter IP is geschikt voor noodstroom met Modbus RTU / TCP-gegevenskabels. Let er bij verbinding via Modbus TCP op dat de resettijd van het elektriciteitsnet wordt verlengd door het netwerk te starten. Fronius beveelt een Modbus RTU-verbinding aan.

Bedieningselementen, aansluitingen en afleesfuncties

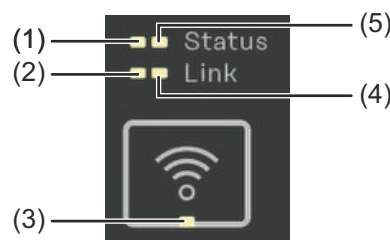
Productoverzicht



- (1) Aansluitpaneel transformatoren
- (2) LAN-aansluiting
- (3) DIP-schakelaars
 - BIAS
 - Afsluitweerstand
- (4) Aansluitpaneel Modbus RTU
- (5) Led-weergaven
- (6) Toets WLAN-toegangspunt en reset
- (7) QR-Code easyConnect
- (8) Aansluitpaneel AC

Led-statusweergave

De led-statusweergave geeft de bedrijfsstatus en de gegevensverbinding van de Fronius Smart Meter IP weer.



- (1) **Led-status 1**
Groen brandend: bedrijfsklaar
- (2) **Led-koppeling 1**
Groen brandend: gegevensverbinding met het netwerk tot stand gebracht.

- (3) **Led WLAN**
Groen knipperend: WLAN-verbinding wordt tot stand gebracht.
Groen brandend: WLAN-verbinding tot stand gebracht.

- (4) **Led-koppeling 2**
Rood brandend: geen gegevensverbinding
Rood knipperend: open WLAN-toegangspunt

- (5) **Led-status 2**
Brandend: opstartproces

Installatie

Vorbereiding

Montageplaats van Smart Meter kiezen

Bij de keuze van de montageplaats voor de Smart Meter moet op de volgende criteria worden gelet:

Installatie mag uitsluitend plaatsvinden op een vaste, niet-brandbare ondergrond.

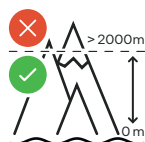
Max. omgevingstemperaturen: $-25\text{ }^{\circ}\text{C}$ - $+55\text{ }^{\circ}\text{C}$

Relatieve luchtvochtigheid: max. 93%

Als de Smart Meter in een schakelkast of soortgelijke afgesloten ruimte wordt ingebouwd, moet door middel van geforceerde ventilatie voor een toereikende warmteafvoer worden gezorgd.



De Smart Meter moet binnen worden geïnstalleerd.



De Smart Meter mag niet op een hoogte van meer dan 2000 m boven de zeespiegel worden geïnstalleerd en gebruikt.

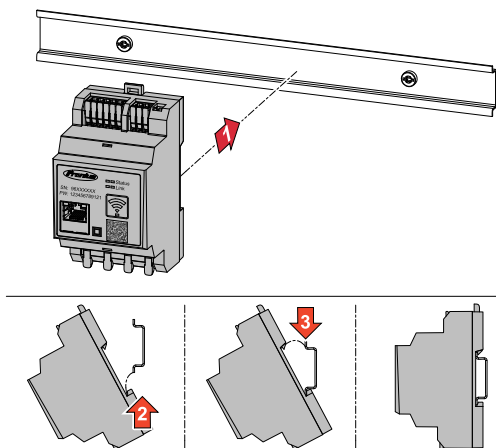
Installatie

Controlelijst installatie

Informatie over de installatie vindt u in de hoofdstukken waarnaar hieronder wordt verwezen:

- 1 Schakel de stroomvoorziening uit voordat u een netaansluiting tot stand brengt.
- 2 De Fronius Smart Meter IP monteren (zie [Montage](#) op pagina 21).
- 3 Automatische zekeringen en stroomonderbrekers aansluiten (zie [Bescherm-schakeling](#) op pagina 21).
- 4 De netkabel met de Fronius Smart Meter IP verbinden (zie [Bekabeling](#) op pagina 21).
- 5 Noteer de nominale stroom van de transformator voor elke stroommeter. Deze waarden zijn voor de installatie vereist.
- 6 Transformator en Fronius Smart Meter IP verbinden (zie [Voorwaarden voor aansluiten van transformatoren](#) op pagina 22).
- 7 Monteer de transformator aan de geleiders. Controleer of de transformatoren in de juiste richting wijzen. Een pijl wijst naar de belasting of naar de bron (openbaar elektriciteitsnet) (zie [Stroomomvormer aansluiten](#) op pagina 23 en bijlage van de transformator)
- 8 Zorg ervoor dat de fasen van de transformator overeenkomen met de fasen van de netspanning. (zie [Stroomomvormer aansluiten](#) op pagina 23).
- 9 Breng een gegevensverbinding met de Fronius Smart Meter IP tot stand. U kunt op 3 manieren een gegevensverbinding tot stand brengen.
 - Modbus RTU (aanbevolen wanneer noodstroombedrijf wordt gebruikt), zie [24](#), op pagina 24.
 - LAN, zie [LAN aansluiten](#), op pagina 24.
 - WLAN, zie [WLAN configureren](#), op pagina 24.
- 10 Bij Modbus RTU-verbinding: Indien nodig afsluitweerstand plaatsen (zie [Afsluitweerstand Modbus RTU instellen](#) op pagina 26).
- 11 Bij Modbus RTU-verbinding: Indien nodig BIAS-schakelaar plaatsen (zie [Modbus RTU BIAS instellen](#) op pagina 27).
- 12 Zorg ervoor dat elke draad en stekker stevig aan de klemmenblokken is bevestigd door eraan te trekken.
- 13 Schakel de stroomvoorziening van de Fronius Smart Meter IP in.
- 14 Controleer de firmwareversie van de Fronius-systeemmonitoring (zie "[Technische specificaties](#)"). Om de compatibiliteit tussen de omvormer en de Fronius Smart Meter IP te garanderen, moet de software altijd up-to-date worden gehouden. De update kan via de website van de omvormer of via Fronius Solar.web worden gestart (zie "[Geavanceerde instellingen](#)").
- 15 Configureer de Fronius Smart Meter IP en neem deze in bedrijf (zie [Inbedrijfstelling](#) op pagina 29).

Montage



De Fronius Smart Meter IP kan op een DIN-rail van 35 mm worden gemonteerd. De behuizing heeft een afmeting van 3 deeleenheden (DE) conform DIN 43880.

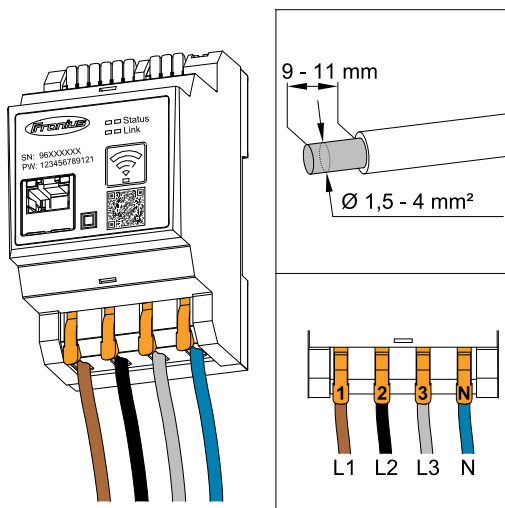
Bescherm- schakeling

De Fronius Smart Meter IP is een bekabeld apparaat en vereist een uitschakelapparaat (stroomonderbreker, schakelaar) en overstroombeveiliging (automatische zekering).

De Fronius Smart Meter IP verbruikt 30 mA, de nominale capaciteit van de stroomonderbrekers en de overstroombeveiliging wordt bepaald door de draaddikte, de netspanning en de vereiste onderbrekingscapaciteit.

- Stroomonderbrekers moeten in het zicht en zo dicht mogelijk bij de Fronius Smart Meter IP worden gemonteerd, en moeten gemakkelijk te bedienen zijn.
- Stroomonderbrekers moeten voldoen aan de eisen van IEC 60947-1 en IEC 60947-3 en aan alle nationale en plaatselijke voorschriften voor elektrische installaties.
- Gebruik aangesloten automatische zekeringen om meer dan één netspanning te monitoren.
- De overstroombeveiliging moet de aansluitklemmen van het elektriciteitsnet met de aanduidingen L1, L2 en L3 beschermen. In zeldzame gevallen beschikt de neutrale geleider over een overstroombeveiliging die de neutrale en niet-geaarde kabels tegelijkertijd moet onderbreken.

Bekabeling



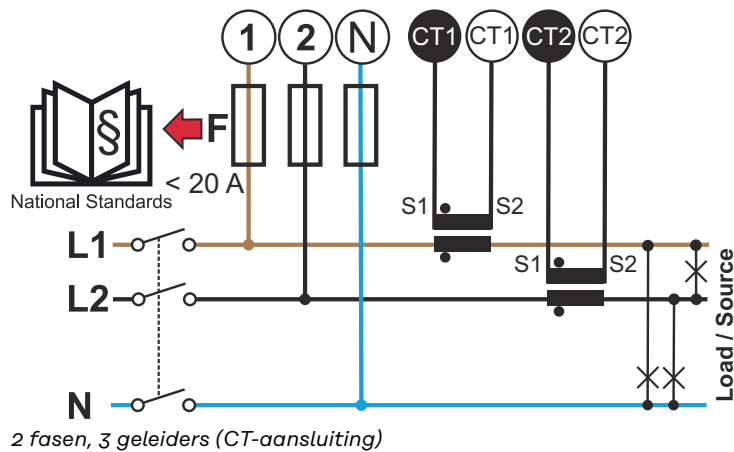
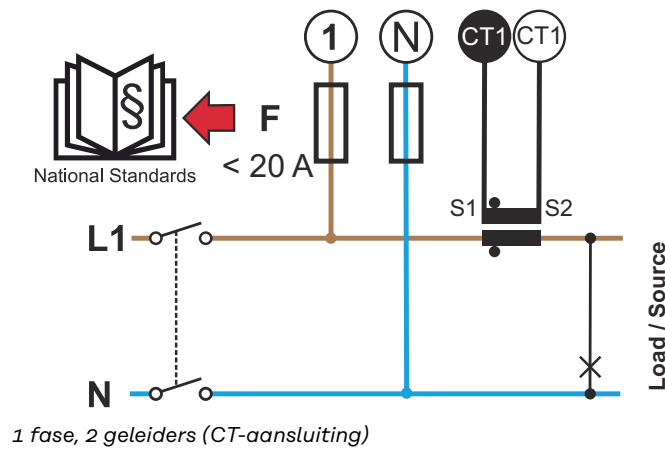
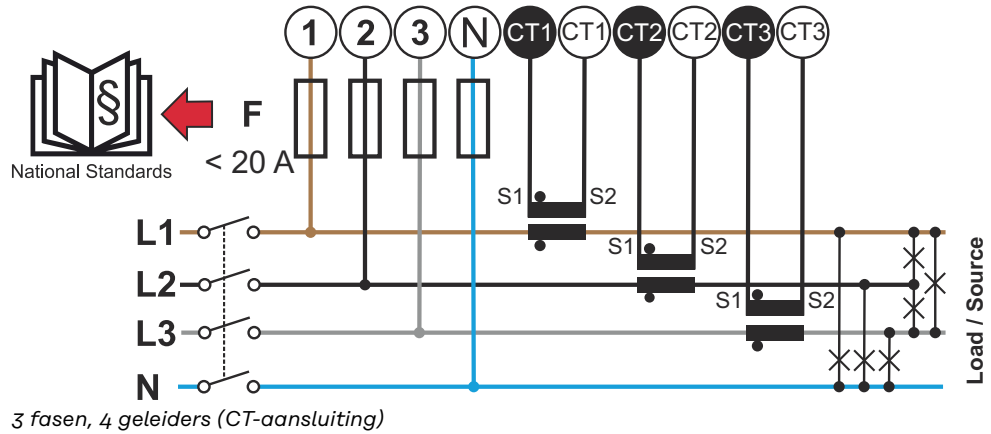
BELANGRIJK!

Schakel de stroomvoorziening altijd uit voordat u de netspanningsingangen op de Fronius Smart Meter IP aansluit.

Aanbevolen dikte van de strengen van netspanningskabels voor de aansluitklemmen:

- Draad: 1,5 - 4 mm²

Sluit elke spanningskabel aan op de klemmenstrook volgens onderstaande schema's.



Voorwaarden voor aansluiten van transformatoren

De transformator moet 333 mV genereren bij nominale stroom. De nominale stroom van de transformatoren staat vermeld op de gegevensbladen van de transformatoren (Fronius CT, 41.0010.0104 / 41.0010.0105 / 41.0010.0232).

- Gebruik geen modellen met een uitvoerstroom van 1 of 5 ampère!
- De maximale ingangstromen staan vermeld op de gegevensbladen van de transformatoren.
- Zorg ervoor dat de transformatoren overeenkomen met de spanningsfasen. Zorg ervoor dat de transformator L1 de stroom meet op dezelfde fase die door de spanningsingang L1 wordt bewaakt. Hetzelfde geldt voor de fasen L2 en L3. Gebruik de bijgeleverde gekleurde etiketten of het gekleurd plakband om de transformatorkabels te markeren.
- Om de nauwkeurigheid te handhaven, mogen de draden van de transformator niet worden verlengd. Als kabelverlenging noodzakelijk is, gebruik dan een Twisted Pair-kabel van 0,34 tot 1,5 mm² (22 tot 16 AWG) die geschikt is voor 300 V of 600 V (niet lager dan de bedrijfsspanning) en indien mogelijk afgeschermd.
- Controleer of de transformatoren in de juiste richting wijzen. Een pijl kan zowel de gebruiker als de bron (openbaar elektriciteitsnet) aangeven.
- Als ongebruikelijke meetwaarden in ongebruikte fasen worden geregistreerd, overbrug dan de ongebruikte transformatoringen: verbind voor elke ongebruikte transformator de met een witte stip gemarkeerde klem met een korte kabel met de met een zwarte stip gemarkeerde klem.

Monteer de transformatoren aan de te meten geleiders en sluit de transformatorkabels aan op de Fronius Smart Meter. Schakel de stroom uit alvorens de onder spanning staande geleider los te koppelen. Leid de geleiders van het elektriciteitsnet door de transformatoren zoals beschreven in het vorige hoofdstuk.

Transformatoren zijn richtinggevoelig. Als ze verkeerd om zijn gemonteerd of de witte en zwarte kabels zijn omgekeerd, is het gemeten vermogen negatief.

Transformatoren met een gesplitste kern kunnen voor montage op de geleider worden geopend. Een nylon kabelbinder kan rond de transformator worden bevestigd om te voorkomen dat deze per ongeluk wordt geopend.

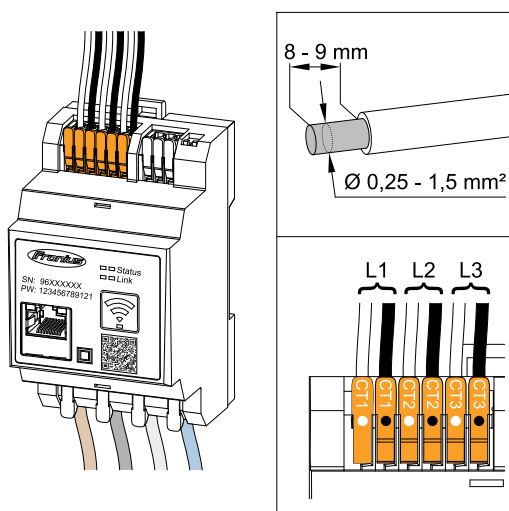
Montage

Onbuigzaam of opklapbaar.

Onbuigzaam is meestal goedkoper en zorgt vaak voor betere prestaties en nauwkeurigheidswaarden.

Opklapbare transformatoren kunnen voor bevestiging aan de geleider worden geopend. Om onbedoeld openen te voorkomen, kan een plastic kabelbinder aan de transformator worden bevestigd. Opklapbare transformatoren kunnen in een systeem zonder spanningsonderbreking worden geïnstalleerd.

Stroomomvormer aansluiten



- 1 Zorg ervoor dat de transformatoren overeenkomen met de spanningsfasen. Zorg ervoor dat de transformator L1 de stroom meet op dezelfde fase die door de spanningsingang L1 wordt bewaakt. Hetzelfde geldt voor de fasen L2 en L3.
- 2 Controleer of de transformatoren in de juiste richting wijzen. Neem het gegevensblad van de transformator in acht.

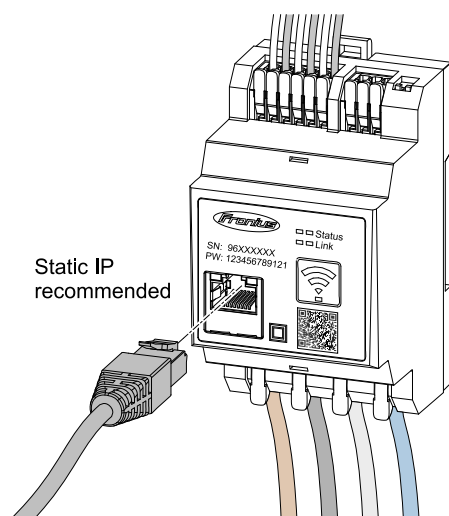
- 3 Noteer de nominale stroom van de transformator voor elke stroommeter. Deze waarden zijn voor de installatie vereist.
- 4 Bevestig de transformatoren aan de te meten geleider en sluit de transformatorkabels aan op de Fronius Smart Meter IP.

BELANGRIJK!

Schakel altijd de stroomvoorziening uit voordat u onder spanning staande geleiders loskoppelt.

- 5 De transformatoren worden op de klemmen CT1 (wit/zwart), CT2 en CT3 aangesloten. Indien nodig kunnen te lange kabels worden ingekort. Neem de volgorde waarin de fasen worden aangesloten in acht. Een nauwkeurige vermogensmeting is alleen gegarandeerd als de netspanningsfasen overeenkomen met de stroomfasen.

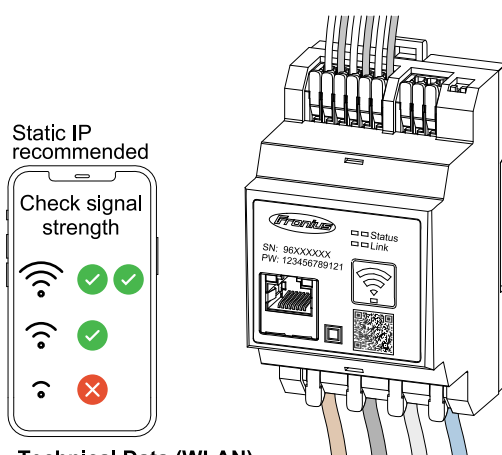
LAN aansluiten



Neem de volgende aanwijzingen in acht:

- Gebruik netwerkkabels van het type CAT5 of hoger.
- Als de gegevenskabels dicht bij de stroomnetkabels liggen, gebruik dan draden of kabels met een nominale spanning van 300 tot 600 V (nooit minder dan de bedrijfsspanning).
- Gebruik dubbel geïsoleerde of ommantelde gegevenskabels als deze dicht bij blanke geleiders liggen.
- Gebruik afgeschermd Twisted Pair-kabels om interferentie te voorkomen.

WLAN configureren



Technical Data (WLAN)

Frequency band: channel 1-14 (2412-2472 MHz)
Radio-frequency power: <100 mW (<20 dBm)

Als de Smart Meter via WLAN in het netwerk wordt geïntegreerd, zorg dan voor voldoende WLAN-siginaalsterkte op de montageplaats!

Als de signaalsterkte laag is, moet bijvoorbeeld een WLAN-repeater worden geïnstalleerd.

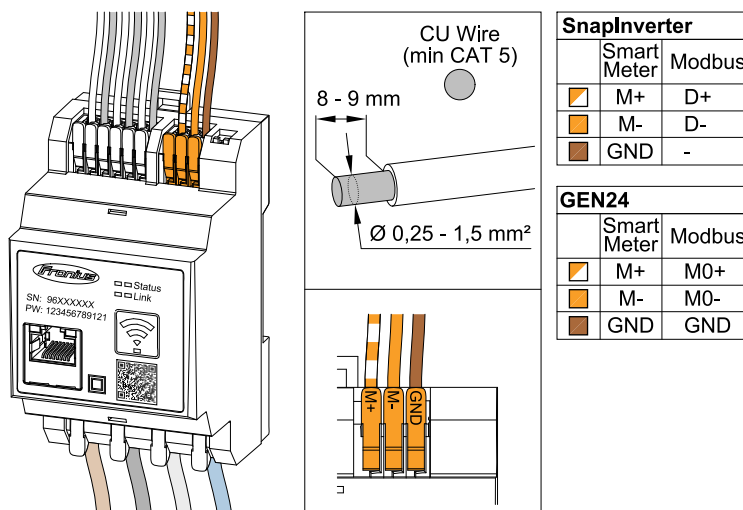
Modbus RTU aansluiten

Sluit de gegevenscommunicatiepoorten van de Fronius Smart Meter IP met behulp van een netwerkkabel (type CAT5 of hoger) aan op de Modbus-interface van de Fronius-omvormer.

De Fronius Smart Meter IP kan ook op het netwerk (LAN / WLAN) worden aangesloten. Hierdoor kunnen software-updates worden uitgevoerd.

Standaard Modbus-adres en TCP-poort:

- Adres: 1
- TCP-poort: 502



Gebruik afsluitweerstand om interferentie te voorkomen (zie hoofdstuk **Afsluitweerstand Modbus RTU instellen** op pagina 26).

Als er een accu in het systeem is geïnstalleerd, moet de BIAS-schakelaar worden ingesteld (zie hoofdstuk **Modbus RTU BIAS instellen** op pagina 27).

Op de webinterface van de omvormer en de Smart Meter zijn verdere configuraties vereist.

Meer informatie voor een succesvolle inbedrijfstelling.

Neem de volgende aanwijzingen voor het aansluiten van de gegevenscommunicatiekabel op de omvormer in acht.

- Gebruik netwerkkabels van het type CAT5 of hoger.
- Gebruik voor gegevenskabels die bij elkaar horen (D+/D-, M1+/M1-) Twisted Pair-kabels.
- Als de gegevenskabels dicht bij de stroomnetkabels liggen, gebruik dan draden of kabels met een nominale spanning van 300 tot 600 V (nooit minder dan de bedrijfsspanning).
- Gebruik dubbel geïsoleerde of ommantelde gegevenskabels als deze dicht bij blanke geleiders liggen.
- Gebruik afgeschermd Twisted Pair-kabels om interferentie te voorkomen.
- In elke aansluitklem kunnen twee draden worden gemonteerd door de draden eerst te draaien en ze vervolgens in de klem te steken en stevig vast te draaien.

Opmerking: Eén losse draad kan een heel netwerk uitschakelen.

- De gegevenscommunicatie-aansluitpunten van de Fronius Smart Meter IP zijn galvanisch gescheiden van gevaarlijke spanningen.

Afsluitweerstand - Uitleg van de symbolen

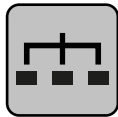


Omvormers in het systeem
bijv. Fronius Symo



Meter - Fronius Smart Meter IP

De afsluitweerstand wordt met de DIP-schakelaar (term) op ON gezet.



Modbus-RTU-Slave

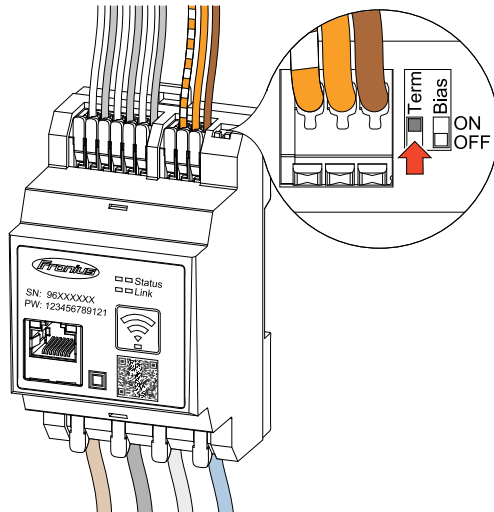
bijv. Fronius Ohmpilot, Fronius Solar Battery enz.



Afsluitweerstand

R 120 ohm

Afsluitweerstand Modbus RTU instellen

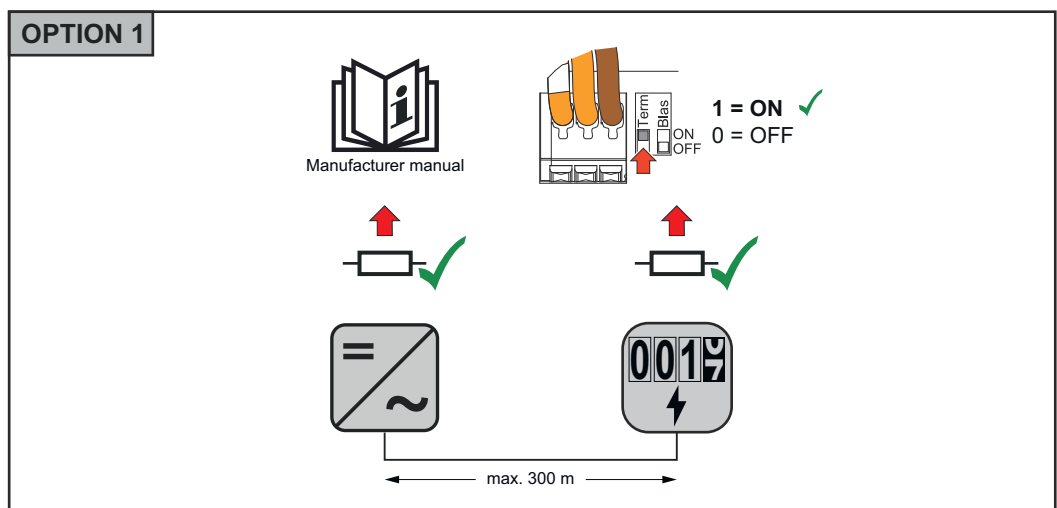


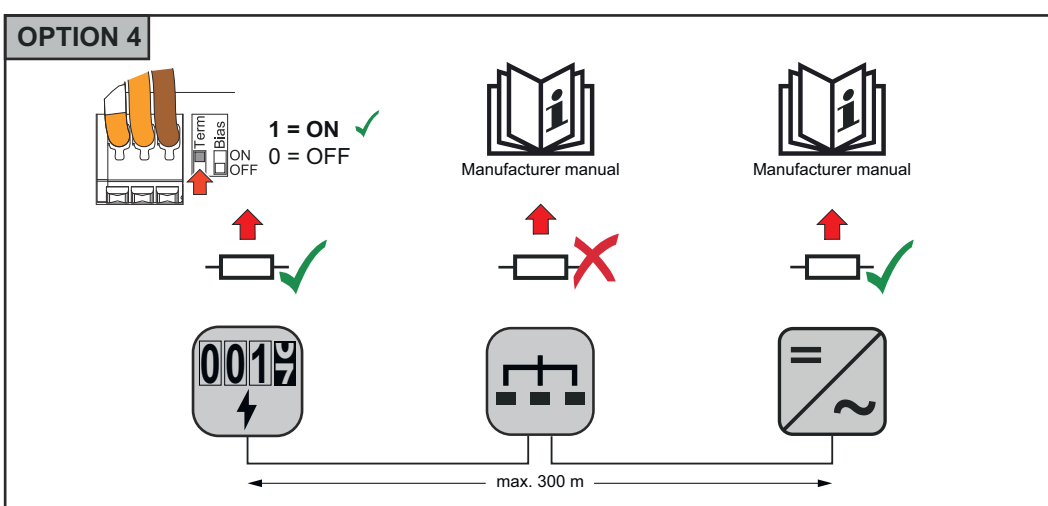
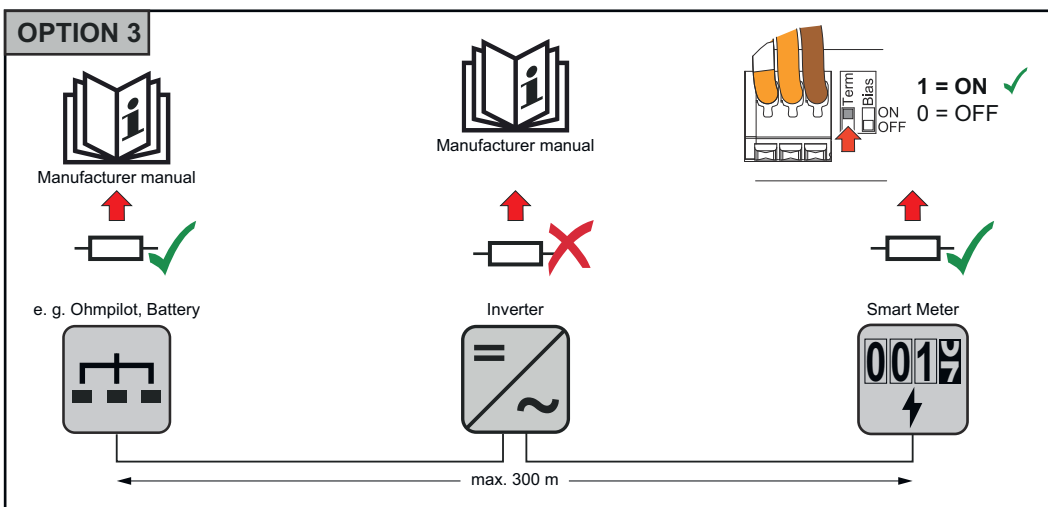
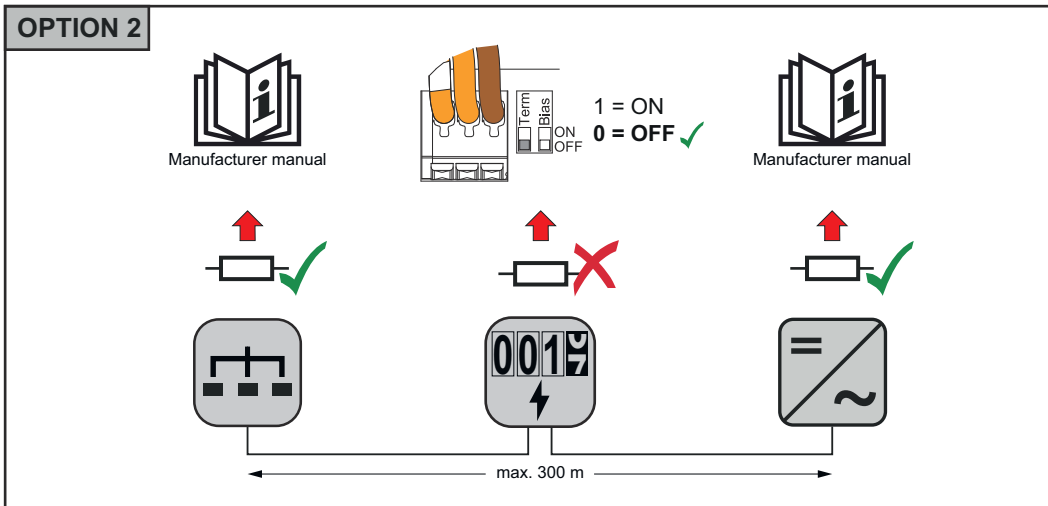
De afsluitweerstand is in de Fronius Smart Meter IP geïntegreerd en wordt met een schakelaar ingesteld.

Of de afsluitweerstand wel of niet moet worden ingesteld, zie hoofdstuk [Afsluitweerstand](#) op pagina 26.

Afsluitweerstand

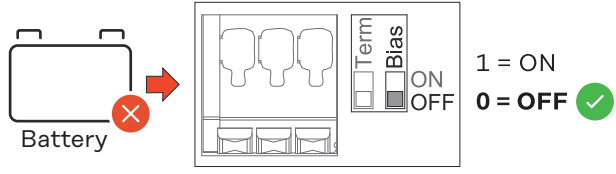
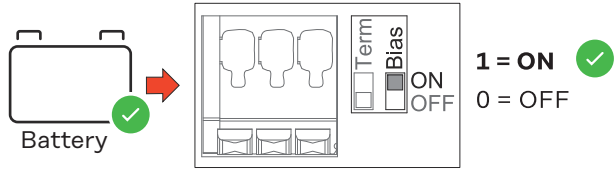
In verband met interferentie wordt het gebruik van afsluitweerstand volgens onderstaand overzicht aanbevolen voor een goede werking.





Modbus RTU BI-AS instellen

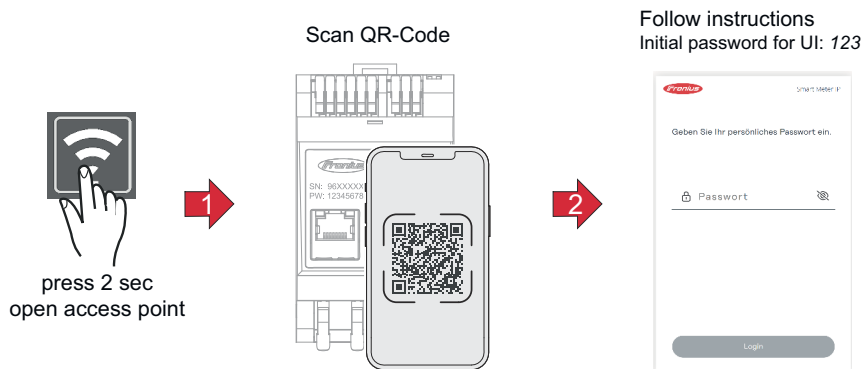
Als de Smart Meter is aangesloten op dezelfde Modbus-interface (MBO of MB1) als de accu, moet de BIAS-schakelaar op ON worden gezet.



Inbedrijfstelling

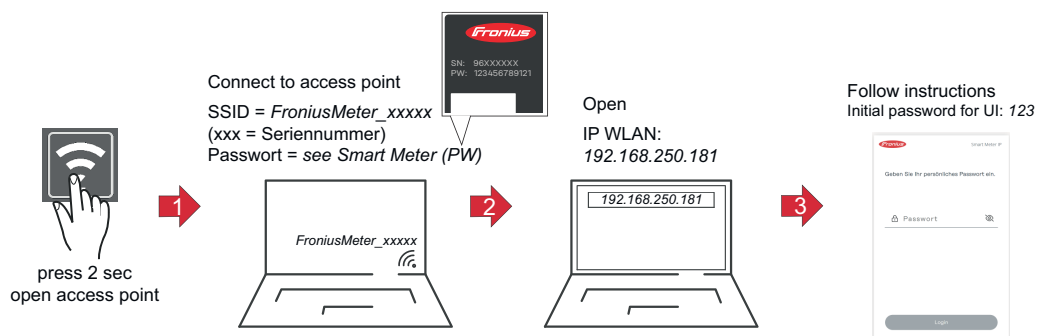
Inbedrijfstelling Fronius Smart Meter IP

Inbedrijfstelling Fronius Smart Meter IP met smartphone of tablet



- 1 Open het toegangspunt door de toets twee seconden aan te raken → rechter koppelings-led knippert rood.
- 2 Scan de QR-code op de voorzijde van het apparaat met een smartphone of tablet.
- 3 Voer het IP-adres 192.168.250.181 in de adresbalk van de browser in en bevestig dit. De installatiewizard wordt geopend.
- 4 Volg de installatiewizard in de afzonderlijke gedeelten en voltooi de installatie.
- 5 Voeg de Smart Meter IP toe aan de gebruikersinterface van de omvormer (zie Inbedrijfstelling GEN24 / SnapINverter).

Inbedrijfstelling Fronius Smart Meter IP met pc



- 1 Open het toegangspunt door de toets twee seconden aan te raken → rechter koppelings-led knippert rood.
- 2 Breng een verbinding tussen de pc en het toegangspunt tot stand. SSID = FroniusMeter_XXXX (xxxx = serienummer) Wachtwoord = zie Smart Meter (PW)
- 3 Voer het IP-adres 192.168.250.181 in de adresbalk van de browser in en bevestig dit. De installatiewizard wordt geopend.
- 4 Volg de installatiewizard in de afzonderlijke gedeelten en voltooi de installatie.
- 5 Voeg de Smart Meter IP toe aan de gebruikersinterface van de omvormer (zie Inbedrijfstelling GEN24 / SnapINverter).

Fronius SnapINverter / Fronius Symo Hybrid

Algemeen

BELANGRIJK! Instellingen in de menu-optie 'Meter' mogen uitsluitend door technici van energieleveranciers worden uitgevoerd!

Voor de menu-optie 'Meter' moet het Service-wachtwoord worden ingevoerd.

De meter wordt via Fronius Smart Meter geselecteerd. De Fronius Datamanager bepaalt automatisch het type meter.

Er kunnen één primaire en meerdere secundaire meters worden geselecteerd. De primaire meter moet eerst worden geconfigureerd voordat een secundaire meter kan worden gekozen.

De Fronius Smart Meter IP kan op Modbus TCP of Modbus RTU worden aangesloten.

Verbinding met Fronius Datamanager tot stand brengen

Toegangspunt:

- 1 Selecteer op het display van de omvormer het menu '**Setup**' (Installatie) en schakel het '**Wi-Fi Access Point**' (WLAN-toegangspunt).
- 2 Breng een verbinding met de omvormer in de netwerkinstellingen tot stand (de omvormer is te herkennen aan de naam 'Fronius_240.XXXXXX').
- 3 Voer het wachtwoord 12345678 in en bevestig het.
- 4 Voer in de adresbalk van de browser het IP-adres <http://192.168.250.181> in en bevestig het.

De startpagina van de Fronius Datamanager wordt weergegeven.

LAN:

- 1 Sluit de Fronius Datamanager en de computer met een LAN-kabel aan.
 - 2 Zet de IP-schakelaar van de Fronius Datamanager in de stand 'A'.
 - 3 Voer in de adresbalk van de browser het IP-adres <http://169.254.0.180> in en bevestig het.
-

Fronius Smart Meter IP als primaire meter configureren

- 1 Open de website van de Fronius Datamanager.
 - Open de webbrowser.
 - Voer in de adresbalk van de browser het IP-adres (IP-adres voor WLAN: 192.168.250.181, IP-adres voor LAN: 169.254.0.180) of de host- en domeinnaam van de Fronius Datamanager in en bevestig het.
 - De website van de Fronius Datamanager wordt weergegeven.
- 2 Klik op de knop **Instellingen**.
- 3 Meld u in het aanmeldingsgedeelte met de gebruikersnaam **service** en het Service-wachtwoord aan.
- 4 Roep het menu **Meter** op.
- 5 De primaire meters **Fronius Smart Meter (RTU)** of **Fronius Smart Meter (TCP)** in de vervolgkeuzelijst selecteren.
- 6 Klik op de knop **Instellingen**.

- 7 Voer bij gebruik van **Fronius Smart Meter (TCP)** het IP-adres van de Fronius Smart Meters IP in. Voor de Fronius Smart Meter wordt een statisch IP-adres aangeraden.
- 8 De meterpositie van de meter (terugleveringspunt of verbruikspunt) instellen. Meer informatie over de positie van de Fronius Smart Meter IP onder **Positi-
oning** op pagina 14.
- 9 Klik op de knop **Ok** wanneer de status OK wordt weergegeven. Herhaal het proces wanneer de status *Tijdoverschrijding* wordt weergegeven.
- 10 Klik op de knop om de instellingen op te slaan.

De Fronius Smart Meter IP is als primaire meter geconfigureerd.

In het menu **Huidige totaalweergave** worden het vermogen van de zonnepanelen, het eigenverbruik, de teruglevering van elektriciteit en de acculading (indien beschikbaar) weergegeven.

Fronius Smart Meter IP als secundaire meter configureren

- 1 Meldt u bij de Smart Meter IP aan (IP WLAN: 192.168.250.181) en wijzig onder **Geavanceerde instellingen > Gegevensinterface > Modbus-adres** conform (1 = primaire meter)
- 2 Open de website van de Fronius Datamanager.
 - Open de webbrowser.
 - Voer in de adresbalk van de browser het IP-adres (IP-adres voor WLAN: 192.168.250.181, IP-adres voor LAN: 169.254.0.180) of de host- en domeinnaam van de Fronius Datamanager in en bevestig het.
 - De website van de Fronius Datamanager wordt weergegeven.
- 3 Klik op de knop **Instellingen**.
- 4 Meld u in het aanmeldingsgedeelte met de gebruikersnaam **service** en het Service-wachtwoord aan.
- 5 Roep het menu **Meter** op.
- 6 Selecteer in de vervolgkeuzelijst de secundaire meter.
- 7 Klik op de knop **Toevoegen**.
- 8 Voer in het invoerveld **Aanduiding** de naam van de secundaire meter in.
- 9 Voer in het invoerveld **Modbus-adres** het eerder opgegeven adres in. Het adres van de secundaire meter moet overeenkomen met het Modbus-adres dat op de Smart Meter IP is ingesteld.
- 10 Vul de beschrijving van de meter aan.
- 11 Klik op de knop om de instellingen op te slaan.

De Fronius Smart Meter IP is als secundaire meter geconfigureerd.

Modbus-deelnemer - Fronius SnapINverter

Modbus RTU: Op de Modbus-aansluitklem kunnen maximaal vier Modbus-deelnemers worden aangesloten.

Modbus TCP: Er kunnen maximaal zeven secundaire meters in het systeem worden gebruikt.

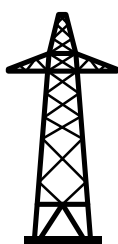
BELANGRIJK!

Op elke omvormer kan slechts één primaire meter, één accu en één Ohmpilot worden aangesloten. Vanwege de hoge gegevensoverdracht van de accu, zijn voor de accu 2 deelnemers nodig.

Voorbeeld:

Ingang	Accu	Fronius Ohmpilot	Aantal primaire meter	Aantal secundaire meter
Modbus	✓	✓	1	0
	✓	✗	1	1
	✗	✓	1	2
	✗	✗	1	3

Multimetersysteem - verklaring van de symbolen



Elektriciteitsnet

levert stroom aan de verbruikers in het systeem als er onvoldoende vermogen beschikbaar is uit de zonnepanelen of de accu.



Omvormers in het systeem

bijv. Fronius Primo of Fronius Symo



Verrekeningsmeter

meet de meetgegevens die relevant zijn voor de afrekening van de hoeveelheden stroom (voornamelijk de kilowatturen die van het elektriciteitsnet zijn gehaald of aan het elektriciteitsnet zijn teruggeleverd). Op basis van deze gegevens brengt de stroomleverancier de kosten voor het afnemen van elektriciteit van het elektriciteitsnet in rekening en vergoedt de afnemer van het overschot de teruglevering aan het elektriciteitsnet.



Primaire meter

registreert de belastingscurve van het systeem en stelt de gemeten gegevens beschikbaar voor de Energy Profiling in Fronius Solar.web. De primaire meter regelt ook de dynamische terugleverregeling.



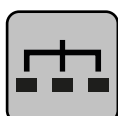
Secundaire meter

registreert de belastingscurve van afzonderlijke verbruikers (bijv. wasmachine, lampen, tv, warmtepomp enz.) in de verbruikstak en stelt de gemeten gegevens beschikbaar voor de Energy Profiling in Fronius Solar.web.



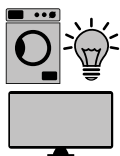
Meter voor stroomopwekkers

registreert de belastingscurve van afzonderlijke stroomopwekkers (bijv. windkrachtinstallaties) in de verbruikstak en stelt de gemeten gegevens beschikbaar voor de Energy Profiling in Fronius Solar.web.



Modbus-RTU-Slave

bijv. Fronius Ohmpilot of Fronius Solar Battery



Verbruikers in het systeem
bijv. wasmachine, lampen of tv



Extra verbruikers in het systeem
bijv. warmtepomp



Extra stroomopwekkers in het systeem
bijv. windkrachtinstallatie



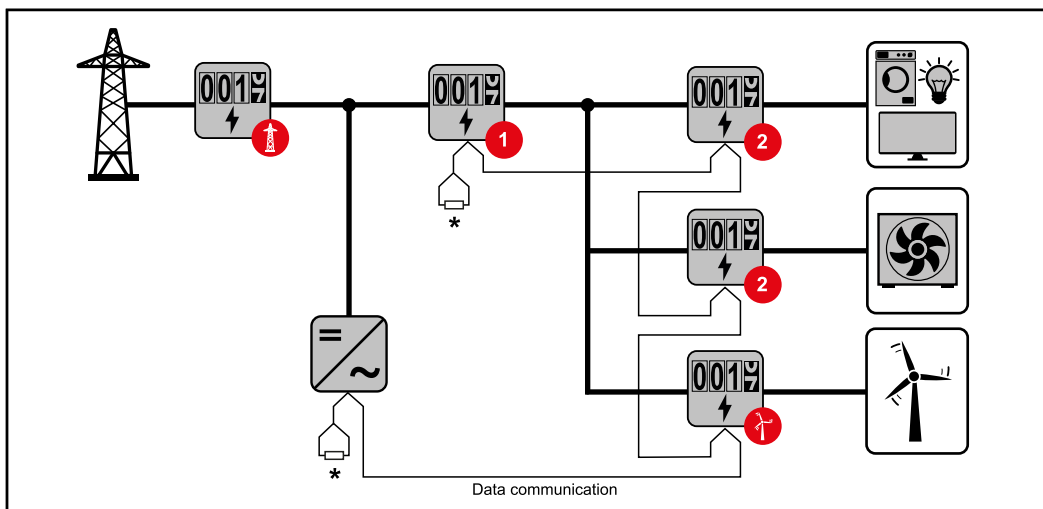
Afsluitweerstand
R 120 ohm

Multimetersysteem - Fronius SnapINverter

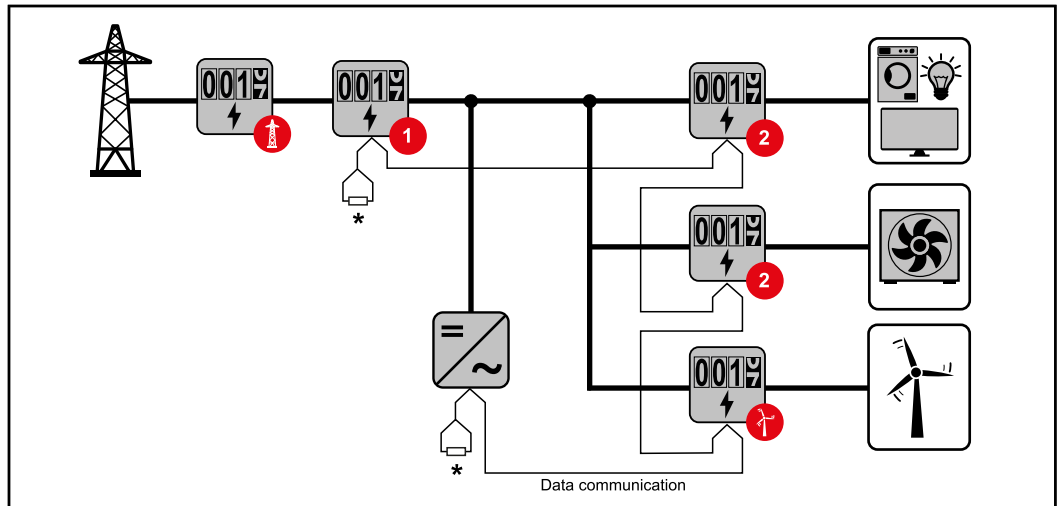
Als er meerdere Fronius Smart Meters zijn ingebouwd, moet voor elke meter een apart adres (zie **Geavanceerde instellingen** op pagina 46) worden ingesteld. De primaire meter krijgt altijd het adres 1. Alle andere meters zijn opeenvolgend genummerd in het adresbereik van 2 tot 14. Het is mogelijk om Fronius Smart Meters van verschillende vermogenscategorieën te combineren.

BELANGRIJK!

Max. drie secundaire meters in het systeem gebruiken. Om interferenties te voorkomen wordt aanbevolen de afsluitweerstand te installeren volgens hoofdstuk **Afsluitweerstand** op pagina 26.



Positie van de primaire meter in de verbruikstak. *Afsluitweerstand R 120 ohm



Positie van de primaire meter op het terugleveringspunt. *Afsluitweerstand R 120 ohm

Bij een multimetersysteem moet op het volgende worden gelet:

- Elk Modbus-adres mag slechts eenmaal worden toegewezen.
- De afsluitweerstand moet voor elk kanaal afzonderlijk worden aangebracht.

Algemeen

BELANGRIJK! Instellingen in de menu-optie **Apparaatconfiguratie** mogen uitsluitend door technici van energieleveranciers worden uitgevoerd!

Voor de menu-optie **Apparaatconfiguratie** moet het wachtwoord van de technicus worden ingevoerd.

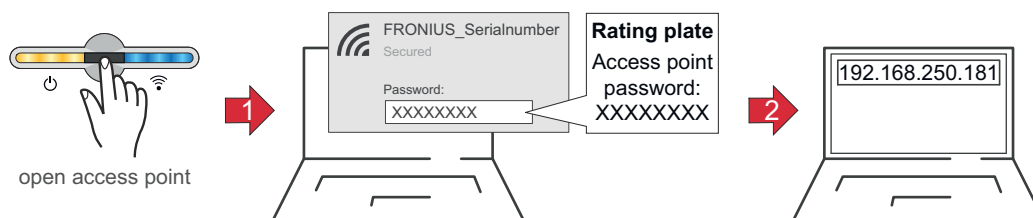
U kunt een driefasige of eenfasige Fronius Smart Meter IP gebruiken. De keuze geschiedt in beide gevallen via het menu **Componenten**. Hierbij wordt automatisch het type meter bepaald.

Er kunnen één primaire en meerdere secundaire meters worden geselecteerd. De primaire meter moet eerst worden geconfigureerd voordat een secundaire meter kan worden gekozen.

De Fronius Smart Meter IP kan op Modbus TCP of Modbus RTU worden aangesloten.

Installatie met browser

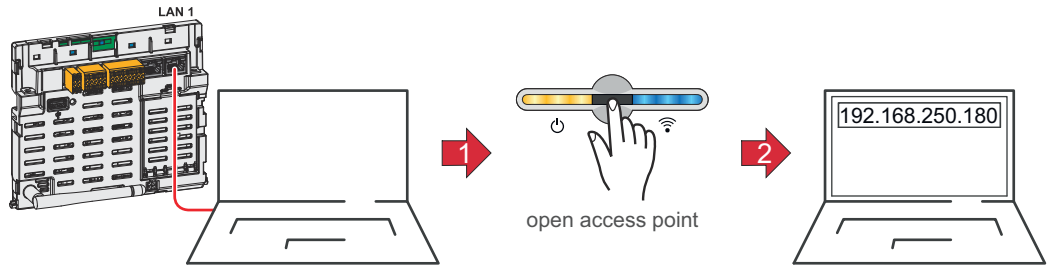
WLAN:



- 1 Open het toegangspunt door de sensor  aan te raken → Communicatie-led: knippert blauw.
- 2 Maak een verbinding met de omvormer in de netwerkinstellingen (de omvormer is te herkennen aan de naam 'FRONIUS_' en het serienummer van het apparaat).
- 3 Voer het wachtwoord van het kenplaatje in en bevestig het wachtwoord.
BELANGRIJK!
Voor het invoeren van een wachtwoord in een programma dat onder Windows 10 draait, moet eerst de koppeling 'Verbinding maken met een netwerkbeveiligingssleutel' worden geactiveerd om de verbinding met het wachtwoord tot stand te kunnen brengen.
- 4 Voer het IP-adres 192.168.250.181 in de adresbalk van de browser in en bevestig dit. De installatiewizard wordt geopend.
- 5 Volg de installatiewizard in de afzonderlijke gedeelten en voltooi de installatie.
- 6 Voeg de systeemcomponenten toe aan Fronius Solar.web en start de PV-installatie op.

De netwerkwizard en de productinstallatie kunnen onafhankelijk van elkaar worden uitgevoerd. Voor de installatiewizard van Fronius Solar.web is een netwerkverbinding vereist.

Ethernet:



- 1 Maak een verbinding met de omvormer (LAN1) met een netwerkkabel (CAT5 STP of hoger).
- 2 Open het toegangspunt door de sensor 1x aan te raken → Communicatie-led: knippert blauw.
- 3 Voer het IP-adres 169.254.0.180 in de adresbalk van de browser in en bevestig dit. De installatiewizard wordt geopend.
- 4 Volg de installatiewizard in de afzonderlijke gedeelten en voltooi de installatie.
- 5 Voeg de systeemcomponenten toe aan Fronius Solar.web en start de PV-installatie op.

De netwerkwizard en de productinstallatie kunnen onafhankelijk van elkaar worden uitgevoerd. Voor de installatiewizard van Fronius Solar.web is een netwerkverbinding vereist.

Fronius Smart Meter IP als primaire meter configureren

- 1 Open de website van de omvormer.
 - Open de webbrowser.
 - Voer in de adresbalk van de browser het IP-adres (IP-adres voor WLAN: 192.168.250.181, IP-adres voor LAN: 169.254.0.180) of de host- en domeinnaam van de omvormer in en bevestig het.
 - De website van de omvormer wordt weergegeven.
- 2 Klik op de knop **Apparaatconfiguratie**.
- 3 Meld u in het aanmeldingsgedeelte met de gebruikersnaam **technicus** en het technicus-wachtwoord aan.
- 4 Roep het menu **Componenten** op.
- 5 Klik op de knop **Componenten toevoegen**.
- 6 Selecteer het verbindingstype (**Fronius Smart Meter (RTU)** of **Fronius Smart Meter (TCP)**)
- 7 Stel via de vervolgkeuzelijst **Positie** de positie van de meter (**Terugleveringspunt** of **Verbruikspunt**) in. Meer informatie over de positie van de Fronius Smart Meter IP onder **Positionering** op pagina **14**.
- 8 Voer bij gebruik van **Fronius Smart Meter (TCP)** het IP-adres van de Fronius Smart Meters IP in. Voor de Fronius Smart Meter wordt een statisch IP-adres aangeraden.
- 9 Klik op de knop **Toevoegen**.
- 10 Klik op de knop **Opslaan** om de instellingen op te slaan.

De Fronius Smart Meter IP is als primaire meter geconfigureerd.

Fronius Smart Meter IP als secundaire meter configureren

- 1 Meldt u bij de Smart Meter IP aan (IP WLAN: 192.168.250.181) en wijzig onder **Geavanceerde instellingen > Gegevensinterface > Modbus-adres** conform (1 = primaire meter)
Deze instelling is noodzakelijk als Modbus TCP en RTU wordt gebruikt.
- 2 Open de website van de omvormer.
 - Open de webbrowser.
 - Voer in de adresbalk van de browser het IP-adres (IP-adres voor WLAN: 192.168.250.181, IP-adres voor LAN: 169.254.0.180) of de host- en domeinnaam van de omvormer in en bevestig het.
 - De website van de omvormer wordt weergegeven.
- 3 Klik op de knop **Apparaatconfiguratie**.
- 4 Meld u in het aanmeldingsgedeelte met de gebruikersnaam **technicus** en het technicus-wachtwoord aan.
- 5 Roep het menu **Componenten** op.
- 6 Klik op de knop **Componenten toevoegen**.
- 7 Selecteer het verbindingstype (**Fronius Smart Meter (RTU)** of **Fronius Smart Meter (TCP)**)
- 8 Selecteer in de vervolgkeuzelijst **Positie** het type meter (meter exploitant van energiecentrale/secundaire meter).
- 9 Voer in het invoerveld **Modbus-adres** het eerder opgegeven adres in. Het adres van de secundaire meter moet overeenkomen met het Modbus-adres dat op de Smart Meter IP is ingesteld.
- 10 Voer in het invoerveld **Naam** de naam van de meter in.
- 11 Selecteer in de vervolgkeuzelijst **Categorie** de categorie (**Exploitant van energiecentrale** of **Verbruiker**).
- 12 Voer onder **IP-adres** het IP-adres van de Fronius Smart Meter IP in als de **Fronius Smart Meter (TCP)** wordt gebruikt. Er wordt aangeraden een statisch IP-adres te gebruiken.
- 13 Klik op de knop **Toevoegen**.
- 14 Klik op de knop **Opslaan** om de instellingen op te slaan.

De Fronius Smart Meter IP is als secundaire meter geconfigureerd.

Modbus-deelnemer - Fronius SnapINverter

Modbus RTU: De ingangen MO en M1 kunnen worden gekozen. Op de ingangen MO en M1 van de Modbus-aansluitklem kunnen elk max. 4 Modbus-deelnemers worden aangesloten.

Modbus TCP: Er kunnen maximaal zeven secundaire meters in het systeem worden gebruikt.

BELANGRIJK!

Op elke omvormer kan slechts één primaire meter, één accu en één Ohmpilot worden aangesloten. Vanwege de hoge gegevensoverdracht van de accu, zijn voor de accu 2 deelnemers nodig.

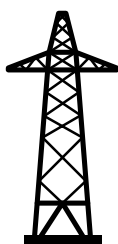
Voorbeeld 1:

Ingang	Accu	Fronius Ohmpilot	Aantal primaire meter	Aantal secundaire meter
Modbus 0 (M0)	✗	✗	0	4
	✓	✗	0	2
	✓	✓	0	1
Modbus 1 (M1)	✗	✗	1	3

Voorbeeld 2:

Ingang	Accu	Fronius Ohmpilot	Aantal primaire meter	Aantal secundaire meter
Modbus 0 (M0)	✗	✗	1	3
Modbus 1 (M1)	✗	✗	0	4
	✓	✗	0	2
	✓	✓	0	1

Multimetersysteem - verklaring van de symbolen



Elektriciteitsnet

levert stroom aan de verbruikers in het systeem als er onvoldoende vermogen beschikbaar is uit de zonnepanelen of de accu.



Omvormers in het systeem

bijv. Fronius Primo of Fronius Symo



Verrekeningsmeter

meet de meetgegevens die relevant zijn voor de afrekening van de hoeveelheden stroom (voornamelijk de kilowatturen die van het elektriciteitsnet zijn gehaald of aan het elektriciteitsnet zijn teruggeleverd). Op basis van deze gegevens brengt de stroomleverancier de kosten voor het afnemen van elektriciteit van het elektriciteitsnet in rekening en vergoedt de afnemer van het overschot de teruglevering aan het elektriciteitsnet.



Primaire meter

registreert de belastingscurve van het systeem en stelt de gemeten gegevens beschikbaar voor de Energy Profiling in Fronius Solar.web. De primaire meter regelt ook de dynamische terugleverregeling.



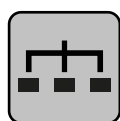
Secundaire meter

registreert de belastingscurve van afzonderlijke verbruikers (bijv. wasmachine, lampen, tv, warmtepomp enz.) in de verbruikstak en stelt de gemeten gegevens beschikbaar voor de Energy Profiling in Fronius Solar.web.



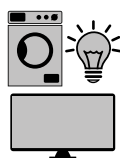
Meter voor stroomopwekkers

registreert de belastingscurve van afzonderlijke stroomopwekkers (bijv. windkrachtinstallaties) in de verbruikstak en stelt de gemeten gegevens beschikbaar voor de Energy Profiling in Fronius Solar.web.



Modbus-RTU-Slave

bijv. Fronius Ohmpilot of Fronius Solar Battery



Verbruikers in het systeem

bijv. wasmachine, lampen of tv



Extra verbruikers in het systeem

bijv. warmtepomp



Extra stroomopwekkers in het systeem

bijv. windkrachtinstallatie



Afsluitweerstand

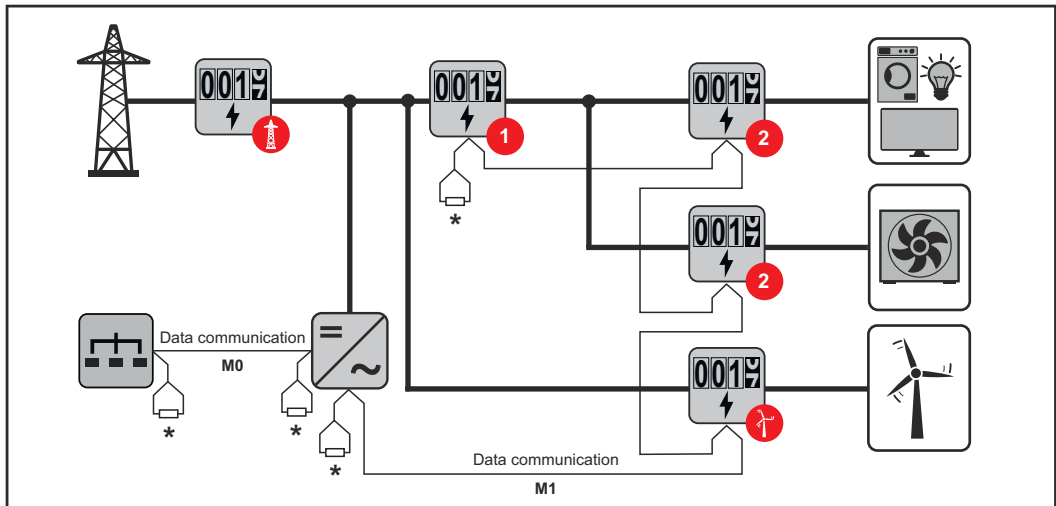
R 120 ohm

Multimetersysteem - omvormer Fronius GEN24

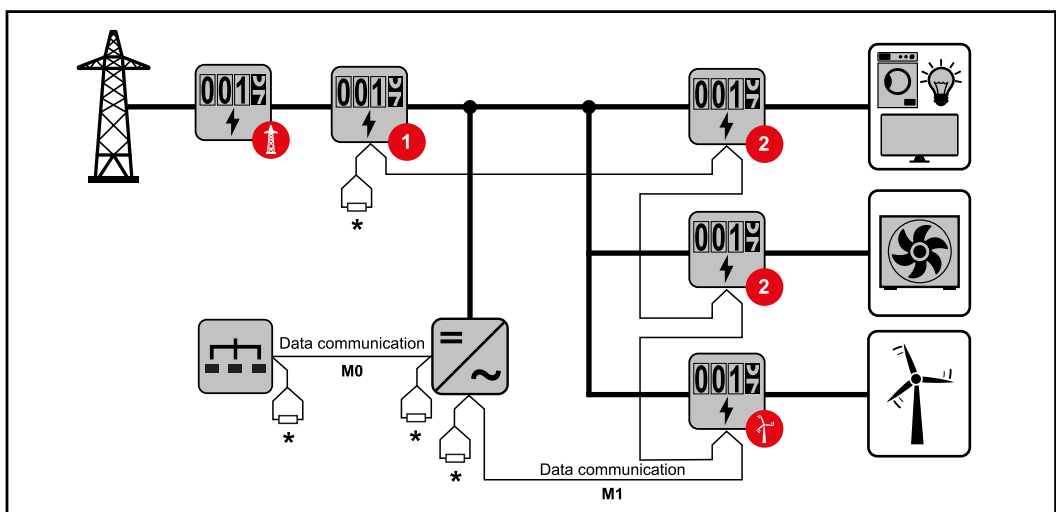
Als er meerdere Fronius Smart Meters zijn ingebouwd, moet voor elke meter een apart adres (zie [Geavanceerde instellingen](#) op pagina 46) worden ingesteld. De primaire meter krijgt altijd het adres 1. Alle andere meters zijn opeenvolgend genummerd in het adresbereik van 2 tot 14. Het is mogelijk om Fronius Smart Meters van verschillende vermogenscategorieën te combineren.

BELANGRIJK!

Max. zeven secundaire meters in het systeem gebruiken. Een dataverbinding via RTU en TCP is mogelijk. Om interferenties te voorkomen wordt aanbevolen de afsluitweerstand te installeren volgens hoofdstuk [Afsluitweerstand Modbus RTU instellen](#) op pagina 26.



Positie van de primaire meter in de verbruikstak. *Afsluitweerstand R 120 ohm



Positie van de primaire meter op het terugleveringspunt. *Afsluitweerstand R 120 ohm

Bij een multimetersysteem moet op het volgende worden gelet:

- De primaire meter en de batterij moeten op verschillende kanalen worden aangesloten (aanbevolen).
- De overige Modbus-deelnemers moeten gelijkmatig worden verdeeld.
- Elk Modbus-adres mag slechts eenmaal worden toegewezen.
- De afsluitweerstand moet voor elk kanaal afzonderlijk worden aangebracht.

Fronius Smart Meter IP - Website

Overzicht



Meetgegevens en verbinding



Taal

Hier kunt u met behulp van het vervolgkeuzemenu de gewenste taal instellen.



Wachtwoord wijzigen

Hier kunt u een nieuw wachtwoord instellen.

Wachtwoordvereisten

- Minimaal zes tekens
- Minimaal drie van de volgende vier kenmerken: Hoofdletters, kleine letters, cijfers, speciale tekens

Als u het wachtwoord bent vergeten, moet de Smart Meter worden gereset (zie hoofdstuk [Op fabrieksinstellingen terugzetten](#) op pagina [47](#)).



Geavanceerde instellingen

Voor meer informatie over de instellingen, zie hoofdstuk [Geavanceerde instellingen](#) op pagina [46](#).



Info

Hier wordt informatie over Fronius Smart IP weergegeven. Deze informatie kan nuttig zijn als u ondersteuning nodig hebt.



Afmelden

Als op deze knop wordt geklikt, wordt de huidige gebruiker afgemeld.

Instellingen

Geavanceerde instellingen

Netwerk

Hier kunt u de WLAN- of LAN-verbinding configureren. Er wordt aangeraden een statisch IP-adres te gebruiken.

Meterwaarden

Hier kunnen alle waarden op 0 worden gezet of de meterwaarden handmatig worden gecorrigeerd.

De ingangsstroom van de transformatoren kan worden gewijzigd, zie [Ingangsstroom van de transformatoren wijzigen](#) op pagina 47.

Software-updates

Hier kunt u de instellingen voor software-updates configureren. U kunt de software-updates zo configureren dat ze automatisch worden uitgevoerd. Neem de algemene voorwaarden in acht!

Gegevensinterfaces

Er kunnen meerdere gegevensinterfaces tegelijkertijd worden gebruikt.

Detailweergaven - De aanmeldingsgegevens van de gebruikersinterface moeten worden ingevoerd.

- **Weergave voor experts:** Alle beschikbare meetwaarden van de Fronius Smart Meter IP worden weergegeven.
- **REST/JSON:** De actuele meetgegevens worden weergegeven.
- **REST/XML:** Alleen zichtbaar als de **REST/XML**-interface is geactiveerd onder Gegevensinterfaces. De actuele meetgegevens worden weergegeven.

Gegevensinterfaces

- **REST/XML:** Voor het activeren van de REST/XML-interface.
 - **Fronius Backend:** Via de Fronius Backend kan een verbinding met een MQTT-Broker tot stand worden gebracht. Deze instelling is bijvoorbeeld nodig voor Fronius Emil. Neem voor meer informatie contact op met uw Fronius System Partner.
 - **Modbus (TCP en RTU):**
 - **Modbus-adres:** Moet dienovereenkomstig worden gewijzigd als meerdere meters worden gebruikt (1 = primaire meter).
 - **Modbus TCP-poort:** Deze waarde moet met de instelling op de omvormer overeenkomen (standaardpoort: 502).
-

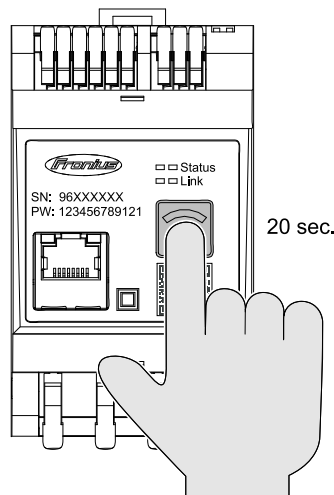
Eén-/meerfasig

Hier kunt u het soort aansluiting van de Fronius Smart Meter IP selecteren.

Apparaat opnieuw opstarten

De Fronius Smart Meter IP kan opnieuw worden opgestart door op **Apparaat opnieuw opstarten** te klikken.

Op fabrieksinstellingen terugzetten



Als de toets **WLAN Accesspoint und Reset** (WLAN-toegangspunt en reset) 20 seconden wordt ingedrukt, wordt de Fronius Smart Meter IP op de fabrieksinstellingen teruggezet. Alle leds op de Fronius Smart Meter IP gaan uit en het apparaat wordt opnieuw opgestart (kan enkele minuten duren).

Alle waarden worden op 0 gezet en de configuratie wordt gereset. Na een fabrieksreset moet het apparaat opnieuw worden geconfigureerd.

Ingangsstroom van de transformatoren wijzigen

De ingangsstroom van de transformatoren kan na de inbedrijfstelling worden gewijzigd:

- 1 Menu **Geavanceerde instellingen > Meterwaarden** openen.
- 2 Klik op de knop **Transformator**.
- 3 Voer de ingangsstroom van de aangesloten transformatoren in ampère in en klik op **Volgende**.
De waarde van de ingangsstroom staat op de transformator vermeld of is te vinden in een begeleidend document.
- 4 Bevestig de wijziging van de waarde door op **Opslaan** te klikken.

Annex

Verzorging, onderhoud en recycling

Onderhoud Onderhouds- en reparatiewerkzaamheden mogen uitsluitend worden uitgevoerd door servicemedewerkers die door Fronius zijn getraind.

Reiniging Veeg de Fronius Smart Meter, indien nodig, met een vochtige doek af. Gebruik geen reinigings-, schuur- of oplosmiddelen of iets soortgelijks voor het reinigen van de omvormer.

Afvoer van oude apparaten Afgedankte elektrische en elektronische apparatuur moet conform EU-richtlijnen en nationale wetgeving gescheiden worden ingezameld en op een milieuvriendelijke manier worden gerecycled. Gebruikte apparaten moeten bij de dealer of bij een erkend plaatselijk inzamelpunt worden ingeleverd. Een correcte afvoer van oude apparaten bevordert een duurzame recycling van materiële hulpbronnen. Het negeren van deze instructie kan leiden tot mogelijke gezondheids-/milieueffecten.

Verpakkingsmateriaal

Gescheiden inzameling. Ga na wat de regels in uw gemeente zijn. Bind karton samen tot zo klein mogelijke pakketjes.

Technische gegevens

Technische specificaties

Modbus-overdrachtsnelheid: 9600 baud

Pariteitsbit: geen

Softwareversie:

- Fronius GEN24 & Tauro: volledige compatibiliteit vanaf versie 1.24.1
- Fronius SnapINverter (Fronius Datamanager 2.0): volledige compatibiliteit vanaf versie 3.28.1
- Fronius Symo Hybrid: volledige compatibiliteit vanaf versie 1.28.1

Meetingang	
Nominale spanning (3-fasig) inclusief tolerantie	208 - 480 V
Nominale spanning (1-fasig) inclusief tolerantie	100 - 240 V
Eigenverbruik	30 mA
Nominale frequentie Tolerantie	50 - 60 Hz 47 - 63 Hz
Maximumstroom, I_{max}	5000 A
Transformator (kCT)	1 - 5000 z. CT 800/333 mV
Kortstondige overbelasting (EN IEC 62053-21, EN IEC 62053-23)	$3 \times I_{max} / 20 \text{ s}$
Eigenverbruik (maximumstroom)	max. 5 W
Stroomvervormingsfactor	conform EN IEC 62053-21
Vermogensfactor bedrijfsbereik (EN IEC 62053-21, EN IEC 62053-23)	actief $\cos\phi$ 0,5 ind - 0,8 cap, reactief $\sin\phi$ 0,5 ind - 0,5 cap

Energie	
Nauwkeurigheid werkzame energie (EN IEC 62053-21) / klasse B (EN IEC 50470-3)	Klasse 1
Nauwkeurigheid blindenergie (EN IEC 62053-23)	Klasse 2
Reactietijd na het inschakelen (EN IEC 62053-21, EN IEC 62053-23)	< 5 s

Uitgang	
Communicatie RS485 Galvanisch gescheiden van ingangs- en hulpspanning	
Standaard	RS485 - 3 geleiders
Overdracht	serieel, asynchroon
Protocol	Modbus RTU
Adressen	1 - 255

Uitgang	
Aantal bits	8
Stopbit	1
Pariteitsbit	geen - even - oneven
Baudsnelheid	9600 bit/s
Reactietijd	≤ 200 ms

WLAN	
Frequentiebereik	2412 - 2472 MHz
Gebruikte kanalen / vermogen	Kanaal: 1-13 b,g,n HT20 Kanaal: 3-9 HT40 <18 dBm
Modulatie	802.11b: DSSS (1Mbps DBPSK, 2Mbps DQPSK, 5.5/11Mbps CCK) 802.11g: OFDM (6/9Mbps BPSK, 12/18Mbps QPSK, 24/36Mbps 16-QAM, 48/54Mbps 64-QAM) 802.11n: OFDM (6.5 BPSK, QPSK, 16-QAM, 64-QAM)

Isolatie (EN IEC 62052-11, EN IEC 62053-21)	
Installatiecategorie	II
Vervuilingsgraad	PD2
Isolatiespanning	4 kV RMS
Schokspanningweerstand Testcircuit	4 kV 1,2/60 μs Spanningsingang, transformatorin- gang, communicatie
Testspanning Testcircuit	2,5 kV RMS. 50 Hz/1 min Spanningsingang, transformatorin- gang, communicatie
Testspanning Testcircuit	4 kV RMS. 50 Hz/1 min alle circuits en aarde

Elektromagnetische compatibiliteit	
Test conform EN IEC 62052-11	

Voorwaarden voor bedrijf	
Referentietemperatuur	25 °C (± 5 °C)
Bedrijfstemperatuurbereik	-25 tot +55 °C
Temperatuurbereik voor opslag en transport	-30 tot +80 °C
Max. luchtvochtigheid	93%
Max. vermogensverlies (voor thermische dimensionering van schakelkast)	≤ 6 W
Overspanningscategorie	OVIII

Behuizing	
Behuizing	3 DE conform DIN 43880
Aansluiting	Veerklemmen
Bevestiging	Kan op DIN-rail van 35 mm worden vastgeklikt
Materiaal van behuizing	PA-765 UL
Beschermingsklasse (EN 60529)	Behuizing: IP20, aansluitingen: IP30
Gewicht	132 gram

Aansluitklemmen	
Spanningsingang	
Draad	min. 1,5 mm ² / max. 4 mm ²
Gegevensuitgang en transformatoringang	
Draad	min. 0,25 mm ² / max. 2,5 mm ²

Fronius-fabrieksgarantie

Gedetailleerde, landspecifieke garantievoorwaarden zijn beschikbaar op internet: www.fronius.com/solar/warranty

Om de volledige garantieperiode voor uw nieuw geïnstalleerde Fronius-inverter of -opslag te krijgen, registreert u zich op: www.solarweb.com.



fronius.com/en/solar-energy/installers-partners/products-solutions/monitoring-digital-tools

**MONITORING &
DIGITAL TOOLS**

Fronius International GmbH

Froniusstraße 1
4643 Pettenbach
Austria
contact@fronius.com
www.fronius.com

At www.fronius.com/contact you will find the contact details of all Fronius subsidiaries and Sales & Service Partners.