



Operating Instructions

Fronius Ohmpilot



DE | Bedienungsanleitung



42,0426,0538,DE

009-29052024

Inhaltsverzeichnis

Sicherheitsvorschriften.....	5
Erklärung Sicherheitshinweise.....	5
Allgemeines.....	5
Umgebungsbedingungen.....	6
Qualifiziertes Personal.....	6
EMV-Maßnahmen.....	6
Datensicherheit.....	6
Urheberrecht.....	6
Allgemeine Informationen	7
Allgemeines.....	9
Bestimmungsgemäße Verwendung.....	9
Benötigte Systemkomponenten.....	9
Fronius Smart Meter einbinden.....	9
Gerätebeschreibung.....	9
Auslegung des Systems.....	10
Warnhinweise am Gerät.....	11
Bedienelemente und Anschlüsse.....	13
Anzeigen/Bedienelemente am Gerät.....	13
Anschlussbereich.....	14
Auswahl der Heizung.....	16
1-phasige Heizung.....	16
3-phasige Heizung.....	16
Beispiel für die Berechnung der Ladedauer.....	16
Installation und Inbetriebnahme	17
Standortwahl und Montagelage.....	19
Standortwahl allgemein.....	19
Standort-Wahl.....	19
Montagelage.....	20
Wandmontage.....	21
Sicherheit.....	21
Auswahl von Dübel und Schrauben.....	21
Ohmpilot an der Wand montieren.....	21
Installation.....	23
Abisolierlängen.....	23
Elektrischer Anschluss.....	23
1-phasiger Heizstab bis 3 kW.....	24
Anwendungsbeispiel 1.....	24
3-phasiger Heizstab 900 W bis 9 kW.....	25
Anwendungsbeispiel 2.....	25
1-phasiger Heizstab bis 3 kW mit Wärmepumpen-Ansteuerung.....	26
Anwendungsbeispiel 3.....	26
Einstellungen im Menübereich.....	28
1-phasiger Heizstab bis 3 kW und Fremdquelle.....	29
Anwendungsbeispiel 4.....	29
Einstellungen im Menübereich.....	30
Zwei Heizstäbe - 3-phasig und 1-phasig.....	31
Anwendungsbeispiel 5.....	31
Einstellungen im Menübereich.....	32
Zwei 3-phasige Heizstäbe bis 9 kW.....	33
Anwendungsbeispiel 6.....	33
Einstellungen im Menübereich.....	34
1-phasiger Heizstab bis 3 kW / 3-phasiger Heizstab und Umwälzpumpe.....	35
Anwendungsbeispiel 7.....	35
Einstellungen im Menübereich.....	36
Datenanbindung einrichten.....	38
Mögliche Kommunikationswege.....	38

Wechselrichter mit Ohmpilot koppeln	38
Verbindung über Modbus RTU einrichten.....	39
Verbindung über LAN einrichten	40
Verbindung über WLAN einrichten	40
Boost Mode	43
Boost Mode	43
Einstellungen im Menübereich	43
Benutzeroberfläche	44
Status-Anzeige.....	44
Optionale Einstellungen.....	45
Manuelle Einstellungen HEIZUNG 1.....	45
Legionellenschutz aktivieren	46
Tagesverlauf anpassen	46
Temperaturbegrenzung.....	47

Anhang **49**

Statusmeldungen	51
Statusmeldungen	51
Technische Daten.....	55
Technische Daten Fronius Ohmpilot.....	55
Prüfungen / Angaben	56
Prüfungen/Angaben.....	56
Garantiebedingungen und Entsorgung.....	57
Fronius Werksgarantie.....	57
Entsorgung	57
Berücksichtigte Normen und Richtlinien.....	57

Sicherheitsvorschriften

Erklärung Sicherheitshinweise



GEFAHR!

Bezeichnet eine unmittelbar drohende Gefahr.

- ▶ Wenn sie nicht gemieden wird, sind Tod oder schwerste Verletzungen die Folge.
-



WARNUNG!

Bezeichnet eine möglicherweise gefährliche Situation.

- ▶ Wenn sie nicht gemieden wird, können Tod und schwerste Verletzungen die Folge sein.
-



VORSICHT!

Bezeichnet eine möglicherweise schädliche Situation.

- ▶ Wenn sie nicht gemieden wird, können leichte oder geringfügige Verletzungen sowie Sachschäden die Folge sein.
-

HINWEIS!

Bezeichnet die Möglichkeit beeinträchtigter Arbeitsergebnisse und von Schäden an der Ausrüstung.

Allgemeines

Das Gerät ist nach dem Stand der Technik und unter Berücksichtigung der anerkannten sicherheitstechnischen Vorgaben gefertigt. Bei Fehlbedienung oder Missbrauch besteht Gefahr für

- Leib und Leben des Bedieners oder Dritter,
 - das Gerät und andere Sachwerte des Betreibers.
-

Alle Personen, die mit der Inbetriebnahme, Wartung und Instandhaltung des Gerätes zu tun haben, müssen

- entsprechend qualifiziert sein,
 - Kenntnisse im Umgang mit Elektroinstallationen haben und
 - diese Bedienungsanleitung vollständig lesen und genau befolgen.
-

Ergänzend zur Bedienungsanleitung sind die allgemein gültigen sowie die örtlichen Vorgaben zu Unfallverhütung und Umweltschutz zu beachten.

Alle Sicherheits- und Gefahrenhinweise am Gerät

- in lesbarem Zustand halten,
 - nicht beschädigen,
 - nicht entfernen,
 - nicht abdecken, überkleben oder übermalen.
-

Das Gerät nur betreiben, wenn alle Schutzeinrichtungen voll funktionstüchtig sind. Falls die Schutzeinrichtungen nicht voll funktionstüchtig sind, besteht Gefahr für

- Leib und Leben des Bedieners oder Dritter,
 - das Gerät und andere Sachwerte des Betreibers.
-

Nicht voll funktionstüchtige Sicherheitseinrichtungen vor dem Einschalten des Geräts von einem autorisierten Fachbetrieb instandsetzen lassen.

Schutzeinrichtungen niemals umgehen oder außer Betrieb setzen.

Die Positionen der Sicherheits- und Gefahrenhinweise am Gerät sind dem Kapitel „Warnhinweise am Gerät“ der Bedienungsanleitung Ihres Gerätes zu entnehmen.

Störungen, die die Sicherheit beeinträchtigen, vor dem Einschalten des Gerätes beseitigen.

Umgebungsbedingungen

Betrieb oder Lagerung des Geräts außerhalb des angegebenen Bereichs gilt als nicht bestimmungsgemäß. Für hieraus entstandene Schäden haftet der Hersteller nicht.

Qualifiziertes Personal

Die Service-Informationen in dieser Bedienungsanleitung sind nur für qualifiziertes Fachpersonal bestimmt. Ein elektrischer Schlag kann tödlich sein. Führen Sie keine anderen als die in der Dokumentation angeführten Tätigkeiten aus. Das gilt auch, wenn Sie dafür qualifiziert sind.

Sämtliche Kabel und Leitungen müssen fest, unbeschädigt, isoliert und ausreichend dimensioniert sein. Lose Verbindungen, angeschmorte, beschädigte oder unterdimensionierte Kabel und Leitungen sofort von einem autorisierten Fachbetrieb instandsetzen lassen.

Wartung und Instandsetzung dürfen nur durch einen autorisierten Fachbetrieb erfolgen.

Bei fremdbezogenen Teilen ist nicht gewährleistet, dass diese beanspruchungs- und sicherheitsgerecht konstruiert und gefertigt sind. Nur Original-Ersatzteile verwenden (gilt auch für Normteile).

Ohne Genehmigung des Herstellers keine Veränderungen, Ein- oder Umbauten am Gerät vornehmen.

Bauteile in nicht einwandfreiem Zustand sofort austauschen.

EMV-Maßnahmen

In besonderen Fällen können trotz Einhaltung der genormten Emissions-Grenzwerte Beeinflussungen für das vorgesehene Anwendungsgebiet auftreten (z. B. wenn störempfindliche Geräte am Aufstellungsort sind, oder wenn der Aufstellungsort in der Nähe von Radio- oder Fernsehempfängern ist). In diesem Fall ist der Betreiber verpflichtet, Maßnahmen für die Störungsbehebung zu ergreifen.

Datensicherheit

Der Anwender ist hinsichtlich Datensicherheit verantwortlich für:

- die Datensicherung von Änderungen gegenüber den Werkseinstellungen,
- das Speichern und Aufbewahren von persönlichen Einstellungen.

Urheberrecht

Das Urheberrecht an dieser Bedienungsanleitung verbleibt beim Hersteller.

Text und Abbildungen entsprechen dem technischen Stand bei Drucklegung. Änderungen vorbehalten. Der Inhalt der Bedienungsanleitung begründet keinerlei Ansprüche seitens des Käufers. Für Verbesserungsvorschläge und Hinweise auf Fehler in der Bedienungsanleitung sind wir dankbar.

Allgemeine Informationen

Allgemeines

Bestimmungsgemäße Verwendung

Der Fronius Ohmpilot ist eine Ergänzung des Fronius-Produktportfolios im Bereich Energiemanagement. Das Gerät steuert die Warmwasser-Aufbereitung durch überschüssige Energie einer Photovoltaik-Anlage. Eine andere Verwendung gilt als nicht bestimmungsgemäß.

Benötigte Systemkomponenten

- GEN24 Wechselrichter
 - Fronius Primo / Symo GEN24
 - Fronius SnapINverter
 - Fronius Symo / Galvo / Eco oder Primo (ab Fronius Datamanager 2.0 Software-Version 3.8.1-x) oder Fronius Symo Hybrid (ab Fronius Hybridmanager Software-Version V1.8.1.x)
 - Fronius Smart Meter
 - Fronius Ohmpilot
 - Ohm'scher Verbraucher (z. B. Boiler mit Heizstab)
-

Fronius Smart Meter einbinden

Für den Betrieb des Ohmpilot ist ein Fronius Smart Meter zur Messung der Überschussenergie notwendig. Auf der Benutzeroberfläche des Wechselrichters muss eingestellt werden, ob der Fronius Smart Meter am Einspeisepunkt oder im Verbrauchszweig eingebaut ist.

Gerätebeschreibung

Der Ohmpilot regelt mittels Pulsweiten-Modulation die überschüssige Leistung aus der Photovoltaik-Anlage für eine Phase. Mit einer Phase kann z. B. ein Heizstab bis 3 kW Leistung stufenlos geregelt werden. Der Ohmpilot hat zwei zusätzliche Ausgänge zum Schalten weiterer Phasen. Dadurch können Heizstäbe mit einer Leistung von 300 W bis 9 kW geregelt werden.

Bei einem Heizstab mit 9 kW Leistung wird die überschüssige Leistung von 0 - 3 kW auf Phase 1 geregelt. Wenn mehr Leistung verfügbar ist, schaltet der Ohmpilot Phase 2 dazu. Phase 1 kann somit zwischen 3 – 6 kW stufenlos regeln. Bei einer verfügbaren Leistung > 6 kW schaltet der Ohmpilot Phase 3 dazu. Phase 1 regelt wieder zwischen 6 und 9 kW stufenlos

Leistungsbereich	Phase 1	Phase 2	Phase 3
0 - 3 kW	0 - 3 kW stufenlos	-	-
3 - 6 kW	0 - 3 kW stufenlos	3 kW fix	-
6 - 9 kW	0 - 3 kW stufenlos	3 kW fix	3 kW fix

Auch andere Ohm'sche Verbraucher wie zum Beispiel Infrarot-Heizungen, Handtuchtrockner etc. können angesteuert werden.

⚠ VORSICHT!

Gefahr durch Anschluss eines elektronischen Thermostats.

Zerstörung des Ohmpilot oder des angeschlossenen Verbrauchers ist die Folge.

- ▶ Mechanische Temperaturschalter verwenden.

⚠ VORSICHT!

Gefahr durch Anschluss eines falschen Verbrauchers (z. B. Heizlüfter).

Zerstörung des Verbrauchers kann die Folge sein.

- ▶ Ausschließlich rein ohmsche Verbraucher anschließen.

HINWEIS!

Phasenregelung

Grundlage für die Regelung des Ohmpilot ist die Summe aller Phasen. Im Fall einer phasengenauen Abrechnung ist der Ohmpilot nicht geeignet.

HINWEIS!

Ohmpilot und Fronius Datamanager 2.0 / Fronius Hybridmanager

Es kann nur ein Ohmpilot pro Fronius Datamanager 2.0 / Fronius Hybridmanager angeschlossen werden.

HINWEIS!

Ohmpilot und dynamische Leistungsbegrenzung

Ab Software-Version 3.13.1-x vom Fronius Datamanager oder 1.11.1-x vom Fronius Hybridmanager kann der Ohmpilot gemeinsam mit der dynamischen Leistungsbegrenzung von 0-100 % eingesetzt werden.

HINWEIS!

Verwendung anderer Erzeugungsquellen

In Verbindung mit der Fronius Datamanager Box 2.0 können auch andere Erzeugungsquellen verwendet werden z. B. (BHKW, Fremd-Wechselrichter,...). Bei anderen Erzeugungsquellen fehlen die Informationen zur produzierten Leistung und zum Verbrauch, daher können diese nicht im Fronius Solar.web angezeigt werden.

HINWEIS!

Notstrom

Im Notstromfall kann der Ohmpilot aufgrund der hohen Heizleistungen nicht betrieben werden.

- ▶ Den Ohmpilot außerhalb des Notstromkreises installieren.

HINWEIS!

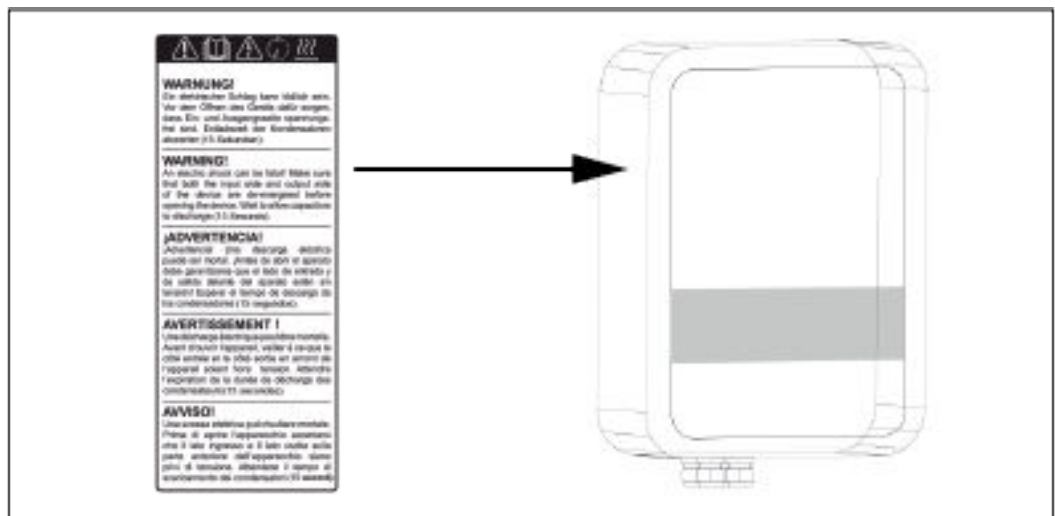
Verkalkung des angeschlossenen Heizstabes

Bei hartem Wasser kann es zu Verkalkungen kommen, insbesondere wenn die Mindesttemperatur auf über 60 °C eingestellt wird. Eine jährliche Überprüfung des Heizstabs wird empfohlen.

- ▶ Den Heizstab vom Speicher demontieren und von Kalk befreien.
- ▶ Die Oberfläche des Heizstabes dabei nicht zerkratzen.

Warnhinweise am Gerät

Auf der linken Seite des Ohmpilot befinden sich Sicherheitssymbole und Warnhinweise. Diese Warnhinweise und Sicherheitssymbole dürfen weder entfernt noch übermalt werden. Die Hinweise und Symbole warnen vor Fehlbedienung, woraus schwerwiegende Personen- und Sachschäden resultieren können.



Sicherheitssymbole:



Gefahr von schwerwiegenden Personen- und Sachschäden durch Fehlbedienung



Beschriebene Funktionen erst anwenden, wenn folgende Dokumente vollständig gelesen und verstanden wurden:

- diese Bedienungsanleitung
- sämtliche Bedienungsanleitungen der Systemkomponenten, insbesondere Sicherheitsvorschriften



Gefährliche elektrische Spannung



Vor dem Öffnen des Geräts Entladezeit der Kondensatoren abwarten!



Heiße Oberfläche

Text der Warnhinweise:

WARNUNG!

Ein elektrischer Schlag kann tödlich sein. Vor dem Öffnen des Geräts dafür sorgen, dass Ein- und Ausgangsseite spannungsfrei sind. Entladezeit der Kondensatoren abwarten (15 Sekunden).

WARNUNG!

Das Gerät darf nicht abgedeckt werden und es darf nichts über das Gerät oder die Kabel gehängt werden.

Bedienelemente und Anschlüsse

Anzeigen/ Bedienelemente am Gerät



Funktionstaste

1x drücken

1x WPS
2x ACCESS POINT
3x BOOST MODE

WPS (Wi-Fi Protected Setup) wird für 2 Minuten oder bis zum erfolgreichen Pairing mit dem Router geöffnet. Durch Drücken der WPS Taste am Router wird dem Ohmpilot das WLAN-Passwort übermittelt.

2x drücken

WLAN Access Point wird für 30 Minuten aktiviert, sodass über die Fronius Solar.web App-Einstellungen am Ohmpilot vorgenommen werden können.

3x drücken

Boost Mode - Dimmerstufe wird für 4 Stunden mit 100 % angesteuert, Phasen 2 und 3 werden durchgeschalten. Dadurch kann ein Netzbezug entstehen.

Erneutes
Drücken

Ohmpilot wird wieder in den Standard-Modus versetzt, Boost Mode, Access Point oder WPS werden deaktiviert.

7 sec. drücken

Ohmpilot startet neu



Heizung Anzei-
ge

Dunkel

Keine Spannungsversorgung am Ohmpilot.

blinkt grün
(dauerhaft)

Je schneller die Blinkfrequenz, desto mehr Heizleistung. Bei 0 W Heizleistung blinkt die LED langsam, bei voller Leistung schnell.

blinkt grün (2-
mal)

Die Leistung des Heizstabes wird vermessen. Der Ohmpilot erkennt, ob ein 1- oder 3-phasiger Heizstab angeschlossen ist.

leuchtet grün

Mindesttemperatur unterschritten oder Legionellenschutz aktiv (volle Heizleistung).



Verbindungs-
anzeige
LAN / WLAN

Dunkel

Keine Verbindung

blinkt blau (1-
mal)

WPS (Wi-Fi Protected Setup) geöffnet

blinkt blau (2-
mal)

WLAN Access Point geöffnet

leuchtet blau

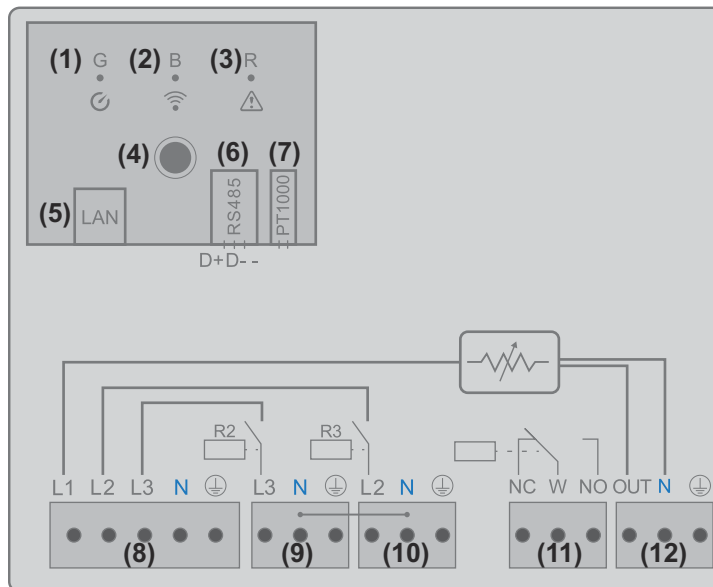
Verbindung mit Netzwerk



Fehleranzeige	Dunkel	Kein Fehler
	blinkt rot (1-mal)	Keine Verbindung mit dem Wechselrichter
	blinkt rot (2-mal)	Temperaturmessung fehlerhaft
	blinkt rot (3-mal)	Heizstab defekt
	blinkt rot (4-mal)	Ohmpilot defekt
	blinkt rot (5-mal)	Mindesttemperatur nicht erreicht

Eine detaillierte Fehlerbeschreibung erfolgt im Fronius Solar.web.

Anschlussbereich



- (1) **LED grün**
- (2) **LED blau**
- (3) **LED rot**
- (4) **Funktionstaste**
- (5) **Ethernet RJ45**
Kabel mind. CAT5, geschirmt
- (6) **Modbus RTU (Default-Adresse 40)**
Federzug 0,2 - 1,5 mm², Kabellänge max. 1 000 m, geschirmt und verdrillt
- (7) **Anschlussklemme Temperatur-Sensor**
Kabel Sensor PT 1000, Federzug 0,2 - 1,5 mm²
- (8) **Eingang - Zuleitung Netz**
1x 230 V oder 3x 230 V, Federzug 1,5 - 2,5 mm²

(9) Ausgang - Heizstab L3

Federzug 1,5 - 2,5 mm²

(10) Ausgang - Heizstab L2

Federzug 1,5 - 2,5 mm²

(11) Multifunktions-Relaisausgang

regelbar max. 13 A ohmsche Last, Federzug 1,5 - 2,5 mm²



WARNUNG!

Gefahr durch sich lösende Drähte

Lose Drähte können spannungsführende Teile berühren, ein elektrischer Schlag kann die Folge sein.

- ▶ Beim Anschließen von Signalkabeln die einzelnen Drähte unmittelbar vor der Klemme mit einem Kabelbinder zusammenbinden.
-

(12) Ausgang - Heizstab / Dimmstufe L1

stufenlos bis 3 kW

Federzug 1,5 - 2,5 mm²

Auswahl der Heizung

1-phasige Heizung

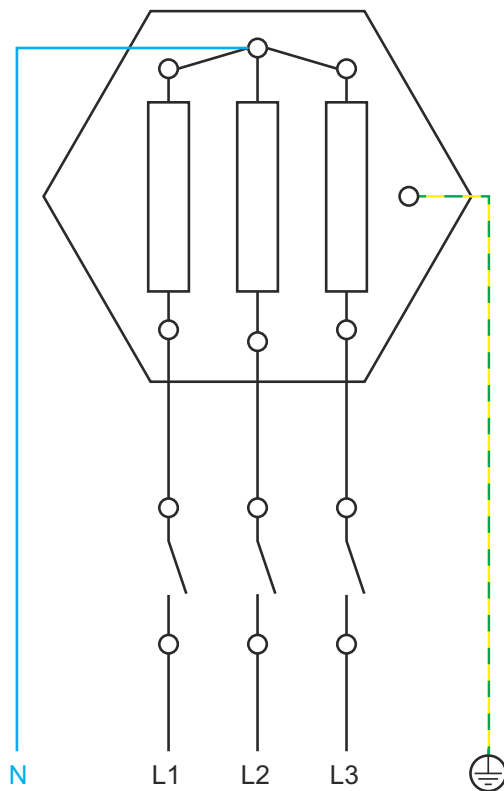
Es wird von 0,3 bis 3 kW stufenlos geregelt

- Ohm'scher Verbraucher (kein elektronischer Temperaturbegrenzer, Lüfter,...)

3-phasige Heizung

Es wird von 0,3 bis 9 kW stufenlos geregelt.

- gleiche Lastaufteilung auf alle 3 Phasen (z.B. 3 x 3 kW).
- Falls ein mechanischer Temperaturschalter verwendet wird, muss dieser alle 3 Phasen gleichzeitig schalten.
- Rein Ohmscher Verbraucher (kein elektronischer Temperaturbegrenzer, Lüfter,...)
- Neutralleiter muss angeschlossen werden



Temperaturbegrenzung

Ein mechanischer Temperaturschalter vereinfacht die Inbetriebnahme und die Nutzung. Falls kein mechanischer Temperaturschalter zur Verfügung steht, kann am Ohmpilot auch ein Temperatur-Sensor angeschlossen werden. Dieser begrenzt die maximale Temperatur(siehe Kapitel „[Temperaturbegrenzung](#)“ auf Seite).

Beispiel für die Berechnung der Ladedauer

500 l Boiler, Heizung wird ganz unten im Boiler eingebaut,
Temperatur-Spreizung 45 - 60 °C = 15 °C
4,5 kW Heizung

Mögliche Speicherenergie = 500 l (Speicherinhalt) x 1,16 Wh (Energiebedarf pro Liter) x 15 °C (Temperatur-Spreizung) = 8,7 kWh. Wenn die Heizung voll angesteuert wird (4,5 kW), dauert die Erwärmung ca. 2 Stunden.

Für eine optimale Nutzung der Überschussleistung und eine rasche Nachheizung des Warmwassers die Leistung der Heizung an die Leistung der Photovoltaik-Anlage anpassen.z.B. 5 kWp Anlagenleistung => 4,5 kW Heizung

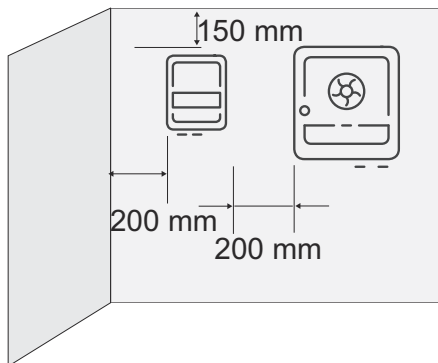
Installation und Inbetriebnahme

Standortwahl und Montagelage

Standortwahl allgemein

Bei der Wahl des Standorts für den Ohmpilot folgende Kriterien beachten:

Installation nur auf festem Untergrund.



Max. Umgebungstemperaturen:
0 °C / +40 °C

Relative Luftfeuchtigkeit:
0 - 99 %

Die Luftstrom-Richtung innerhalb des Ohmpilot verläuft von unten nach oben.

Bei Einbau des Ohmpilot in einen geschlossenen Raum durch Zwangsbelüftung für eine ausreichende Wärmeabfuhr sorgen.

HINWEIS!

Leitungslänge

Die maximale Leitungslänge vom Ausgang des Ohmpilot zum Verbraucher (Heizstab) darf 5 m nicht überschreiten.

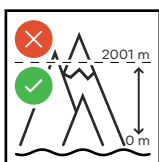
Standort-Wahl



Der Ohmpilot ist für die Montage im Innenbereich geeignet. Das Gehäuse erfüllt die Schutzart IP 54 und ist gegen allseitiges Spritzwasser geschützt.



Um die Erwärmung des Ohmpilot so gering wie möglich zu halten, den Ohmpilot keiner direkten Sonneneinstrahlung aussetzen. Den Ohmpilot an einer geschützten Position montieren. Der Ohmpilot darf nur bei einer Umgebungstemperatur von 0 - 40 °C montiert und betrieben werden.

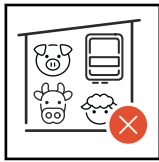


WICHTIG! Der Ohmpilot darf über einer Höhenlage von 2 000 m nicht mehr montiert und betrieben werden.



Den Ohmpilot nicht montieren:

- im Einzugsbereich von Ammoniak, ätzenden Dämpfen, Säuren oder Salzen (z. B. Düngemittel-Lagerplätze, Lüftungsöffnungen von Viehstallungen, chemische Anlagen, Gerberei-Anlagen etc.)



Den Ohmpilot nicht montieren in:

- Räumen mit erhöhter Unfallgefahr durch Nutztiere (Pferde, Rinder, Schafe, Schweine etc.)
- Ställen und angrenzenden Nebenräumen
- Lager- und Vorratsräumen für Heu, Stroh, Häcksel, Kraftfutter, Düngemittel etc.



Den Ohmpilot nicht in Räumen und Umgebungen mit starker Staubentwicklung montieren. Grundsätzlich ist der Ohmpilot staubdicht ausgeführt. In Bereichen mit starker Staubansammlung können jedoch die Kühlflächen verstauben und somit die thermische Leistungsfähigkeit beeinträchtigen. In diesem Fall ist eine regelmäßige Säuberung erforderlich.



Den Ohmpilot nicht montieren in:

- Gewächshäusern
- Lager- und Verarbeitungsräumen für Obst, Gemüse und Weinbauprodukte
- Räumen für die Aufbereitung von Körnern, Grünfutter und Futtermitteln

Montagelage



Der Ohmpilot darf ausschließlich senkrecht, mit den Anschlüssen nach unten, an einer senkrechten Wand montiert werden. Sämtliche Schräg- und Horizontal-Montagen sind untersagt.

Wandmontage

Sicherheit

WARNUNG!

Gefahr durch Restspannung von Kondensatoren

Ein elektrischer Schlag kann tödlich sein

- ▶ Vor dem Öffnen des Geräts die Entladezeit der Kondensatoren (15 Sekunden) abwarten.

WARNUNG!

Verbrennungsgefahr am Kühlkörper im offenen Zustand.

Personenschäden können die Folge sein.

- ▶ Geeignete Schutzausrüstung tragen.
- ▶ Kühlkörper auskühlen lassen.
- ▶ Heißen Kühlkörper nicht berühren.

WICHTIG! Die Schutzart IP 54 wird nur erfüllt, wenn der Deckel mit der Rückseite fest verschraubt ist.

Auswahl von Dübel und Schrauben

WICHTIG! Je nach Untergrund ist unterschiedliches Befestigungsmaterial für die Montage des Ohmpilot erforderlich. Das Befestigungsmaterial ist nicht im Lieferumfang enthalten. Der Monteur ist für die richtige Auswahl des Befestigungsmaterials verantwortlich. Der Untergrund muss tragfähig sein.

Für die Montage des Ohmpilot in Mauerwerk empfiehlt Fronius Stahlschrauben mit einem Durchmesser von 4 - 6 mm.

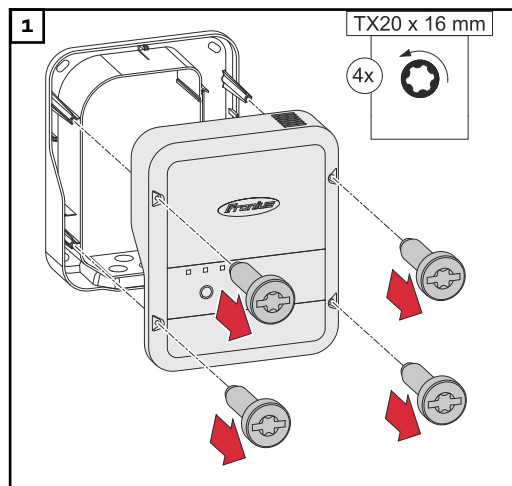
Ohmpilot an der Wand montieren

HINWEIS!

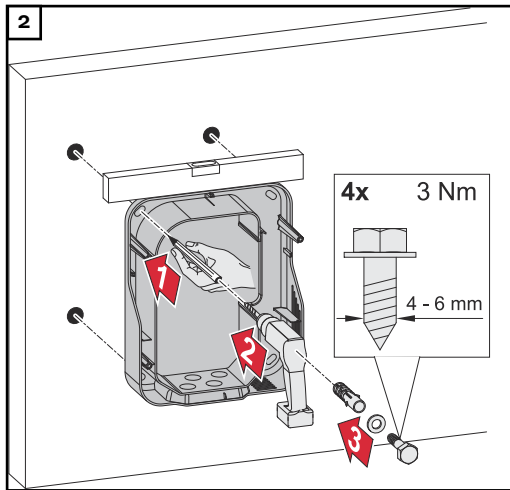
Gefahr durch Verschmutzung und Feuchtigkeit an den Anschlüssen oder der Elektronik

Schäden am Ohmpilot können die Folge sein.

- ▶ Beim Bohren darauf achten, dass Anschlussklemmen und Elektronik nicht verschmutzt oder nass werden.



4 Schrauben lösen und Gehäusedeckel entfernen.

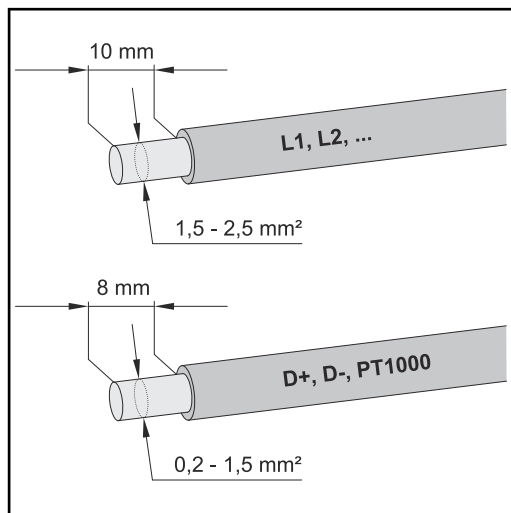


Bohrlöcher markieren, bohren und
Dübel setzen

3 Ohmpilot mit 4 Schrauben an der Wand befestigen

Installation

Abisolierlängen



Abisolierlängen Klemmen Leistungsteil (L1, L2,...) und Klemmen Datenkommunikations-Bereich (D+, D-, PT1000)

Elektrischer Anschluss

WICHTIG! Der elektrische Anschluss darf nur von einem Fachmann durchgeführt werden.

WARNUNG!

Gefahr durch unzureichende Schutzleiter-Verbindung.

Schwerwiegende Personen- oder Sachschäden können die Folge sein.

- ▶ Schutzleiter-Verbindung gemäß den nationalen Vorgaben verlegen und anschließen

HINWEIS!

Überspannung aus dem Netz

Überspannung kann das Gerät beschädigen

- ▶ Ohmpilot mit einem Leitungs-Schutzschalter Typ B16 A und einem Fehlerstrom-Schutzschalter ausrüsten.

HINWEIS!

Leitungslänge

Die maximale Leitungslänge vom Ausgang des Ohmpilot zum Verbraucher (Heizstab) darf aus Gründen der elektromagnetischen Verträglichkeit 5 Meter nicht überschreiten

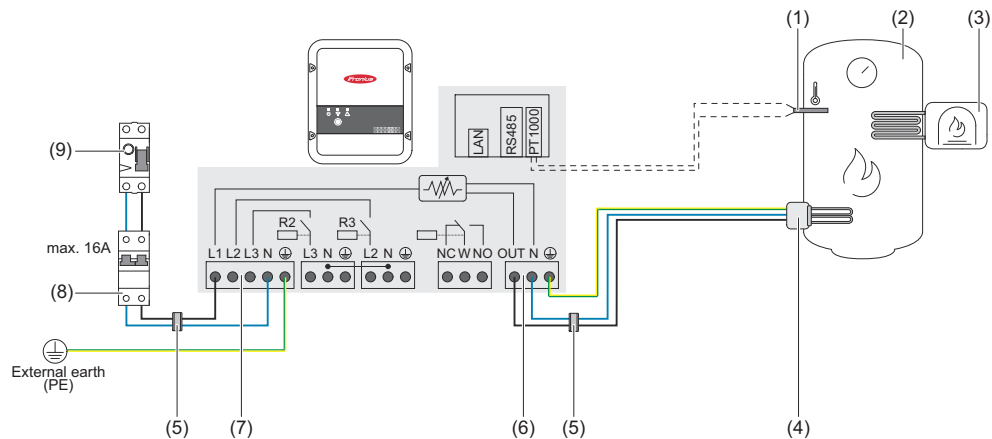
HINWEIS!

Anschluss Verbraucher

- ▶ Es dürfen nur rein ohm'sche Lasten angeschlossen werden.
- ▶ Bei Anschluss eines Heizstabes die Erdung des Boilers/Puffers sowie der Heizanlage prüfen.
- ▶ Die maximal zulässige Vorlauf- und Warmwassertemperatur bei der Einstellung der Temperatur am Heizstab beachten.

1-phasiger Heizstab bis 3 kW

Anwendungsbeispiel 1



- (1) **Temperatursensor** PT1000
- (2) **Warmwasser Boiler**
- (3) **Fremdquelle** (z. B. Gastherme)
- (4) **Heizstab** (max. 3 kW)
- (5) **Ferrit-Ringe** (im Lieferumfang)
- (6) **Ausgang bis 3 kW** regelbar, max. 13A ohmsche Last, Federzugklemme 1,5 - 2,5 mm²
- (7) **Eingang - Zuleitung von Netz** 1x 230 V, Federzugklemme 1,5 - 2,5 mm²
- (8) **Fehlerstrom-Schutzschalter**
- (9) **Leitungs-Schutzschalter** max. B16A

WICHTIG! Plug & Play - Bei dieser Anwendung sind nach erfolgreicher Verbindung zum Wechselrichter keine weiteren Einstellungen notwendig.

Der Fronius Smart Meter erfasst am Einspeisepunkt die aktuelle Leistung und überträgt die Daten an den Wechselrichter. Der Wechselrichter regelt durch Ansteuerung des Ohmpilot eine zur Verfügung stehende Überschussenergie auf null aus. Dies geschieht im Detail durch stufenlose Ansteuerung des angeschlossenen Heizstabes am Ohmpilot. Die Überschussenergie wird stufenlos mit dem Heizstab verbraucht.

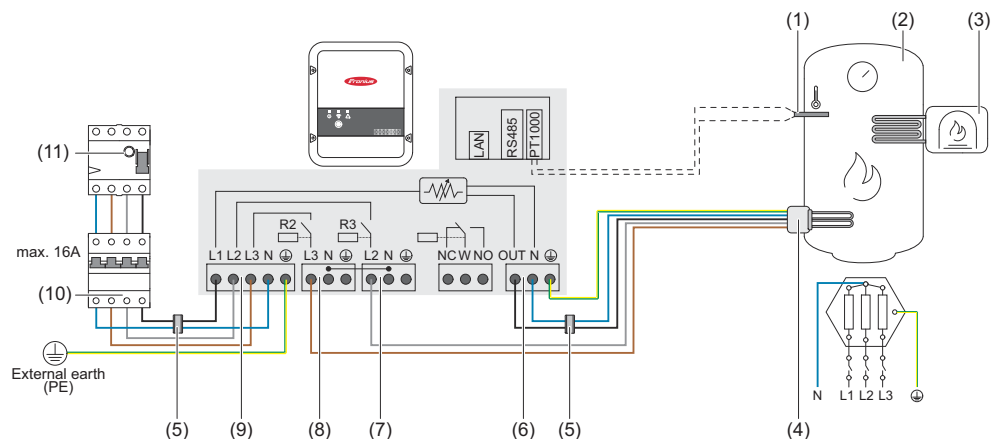
Wenn kein Temperatur-Sensor verbaut ist, muss eine Fremdquelle (z. B. Gastherme) für die Mindesttemperatur sorgen.

Als Alternative kann der Ohmpilot die Mindesttemperatur sicherstellen. Dazu muss ein Temperatursensor angeschlossen sein, sodass der Ohmpilot die Temperatur messen kann. Dadurch kann ein Netzbezug entstehen.

Die maximale Temperatur muss am Heizstab-Thermostat eingestellt werden. Verfügt der Heizstab über keinen Thermostat, kann diese Aufgabe alternativ auch der Ohmpilot übernehmen (siehe Kapitel **Optionale Einstellungen** auf Seite **45**).

3-phasiger Heizstab 900 W bis 9 kW

Anwendungsbeispiel 2



- (1) **Temperatur-Sensor** PT1000
- (2) **Warmwasser Boiler**
- (3) **Fremdquelle** (z. B. Gastherme)
- (4) **Heizstab** (max. 9 kW)
- (5) **Ferrit-Ringe** (im Lieferumfang)
- (6) **Ausgang bis 3 kW** regelbar, max. 13 A, Ohm'sche Last, Federzugklemme 1,5 - 2,5 mm²
- (7) **Ausgang - Heizstab L2**
- (8) **Ausgang - Heizstab L3**
- (9) **Eingang - Zuleitung Netz** 3x 230 V, Federzugklemme 1,5 - 2,5 mm²
- (10) **Fehlerstrom-Schutzschalter**
- (11) **Leitungs-Schutzschalter** max. B16A

WICHTIG! Plug & Play - Bei dieser Anwendung sind nach erfolgreicher Verbindung zum Wechselrichter keine weiteren Einstellungen notwendig.

Der Fronius Smart Meter erfasst am Einspeisepunkt die aktuelle Leistung und überträgt die Daten an den Wechselrichter. Der Wechselrichter regelt durch Ansteuerung des Ohmpilot eine zur Verfügung stehende Überschussenergie auf Null aus. Dies geschieht im Detail durch stufenlose Ansteuerung des angeschlossenen Heizstabes am Ohmpilot. Die Überschussenergie wird stufenlos mit dem Heizstab verbraucht.

Je nach Überschussleistung werden die einzelnen Phasen zu- oder abgeschaltet und die restliche Leistung an L1 verbraucht. Dabei wird die Heizstabelleistung gedrittelt.

Wenn kein Temperatur-Sensor verbaut ist, muss eine Fremdquelle (z. B. Gastherme) für die Mindesttemperatur sorgen.

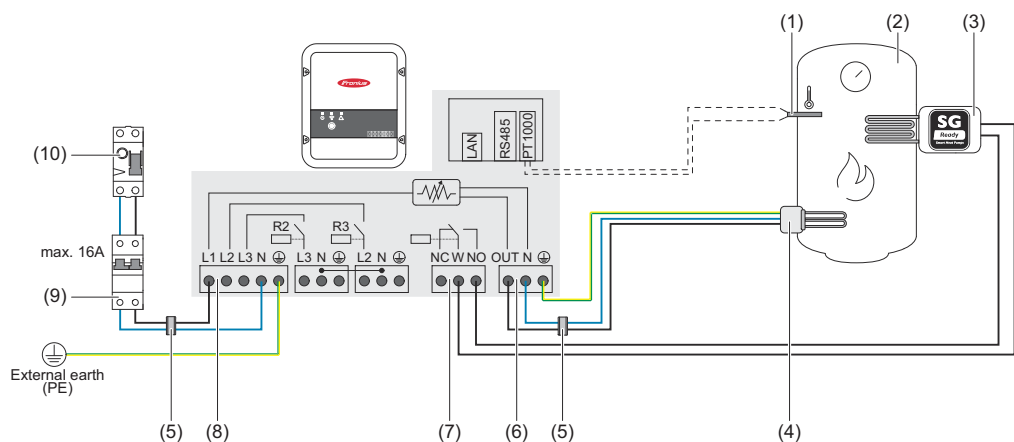
Als Alternative kann der Ohmpilot die Mindesttemperatur sicherstellen. Dazu muss ein Temperatur-Sensor angeschlossen sein, sodass der Ohmpilot die Temperatur messen kann. Dadurch kann ein Netzbezug entstehen.

Die maximale Temperatur muss am Heizstab-Thermostat eingestellt werden. Falls der Heizstab über keinen Thermostat verfügt, kann diese Aufgabe alternativ auch der Ohmpilot übernehmen (siehe Kapitel **Optionale Einstellungen** auf Seite **45**).

WICHTIG! Beim Heizstab muss ein Neutraleiter angeschlossen werden!

1-phasiger Heizstab bis 3 kW mit Wärmepumpen-Ansteuerung

Anwendungsbeispiel 3



- (1) **Temperatur-Sensor** PT1000
- (2) **Warmwasser Boiler**
- (3) **Wärmepumpe** mit SG Ready Steuereingang
- (4) **Heizstab** (max. 3 kW)
- (5) **Ferrit-Ringe** (im Lieferumfang)
- (6) **Ausgang bis 3 kW** regelbar, max. 13 A Ohm'sche Last, Federzugklemme 1,5 - 2,5 mm²
- (7) **Multifunktions-Relaisausgang**

HINWEIS!

Relaiskontakte können oxidieren.

Die Spannung muss mindestens 15 V und der Strom mindestens 2 mA betragen, damit die Relaiskontakte nicht oxidieren.

- (8) **Eingang - Zuleitung Netz** 1x 230 V, Federzugklemme 1,5 - 2,5 mm²

⚠ VORSICHT!

Gefahr durch sich berührende, stromführende, abisolierte Drähte

Ein Kurzschluss kann ausgelöst werden und das Gerät beschädigen.

- ▶ Sämtliche Anschlussarbeiten gemäß den geltenden elektrotechnischen Richtlinien und Vorschriften durchführen.
- ▶ Die maximale Abisolierlänge von 10 mm einhalten.
- ▶ Beim Anschluss der Phasen die einzelnen Drähte unmittelbar vor der Anschlussklemme mit einem Kabelbinder zusammenbinden.

- (9) **Fehlerstrom-Schutzschalter**
- (10) **Leitungs-Schutzschalter** max. B16A

Der Fronius Smart Meter erfasst am Einspeisepunkt die aktuelle Leistung und überträgt die Daten an den Wechselrichter. Der Wechselrichter regelt durch Ansteuerung des Ohmpilot eine zur Verfügung stehende Überschussenergie auf Null aus. Dies geschieht im Detail durch stufenlose Ansteuerung des angeschlossenen Heizstabes am Ohmpilot und durch gezieltes Zuschalten der Wärmepumpe.

Für die Ansteuerung muss die Wärmepumpe über einen Steuereingang (SG Ready oder Netzbetreiber-Freigabe) verfügen. Die Wärmepumpe kann vom Normalbetrieb in den verstärkten Betrieb geschaltet werden, indem der Eingang 2 der Wärmepumpe mit dem Relais angesteuert wird. Die Wärmepumpe kann auch von einer Netzbetreiber-Sperre in den Normalbetrieb geschaltet werden, indem der Eingang 1 der Wärmepumpe mit dem Relais angesteuert wird. Informationen über die Kompatibilität der Wärmepumpe mit dieser Steuerung sind der Bedienungsanleitung des jeweiligen Geräts zu entnehmen.

Kleinere Überschüsse werden stufenlos mit dem Heizstab verbraucht. Ab einer gewissen Überschussleistung soll, aufgrund der höheren Effizienz, die Wärmepumpe aktiviert werden. Der durchschnittliche COP (Coefficient Of Performance) für Warmwasserbereitung bis 53 °C liegt bei 2,5. Mit 1 kW elektrischer Energie lassen sich somit 2,5 kW Wärmeenergie erzeugen.

Die optimalen Schaltzeitpunkte richten sich nach folgenden Faktoren:

- COP der Wärmepumpe. Je höher das Warmwasser erhitzt wird, desto geringer ist der COP.
- der elektrischen Wärmepumpen-Leistung.
- der Einspeisevergütung und den Energie-Bezugskosten.
- der Reduzierung der Anlaufzyklen der Wärmepumpe = Lebensdauererhöhung der Wärmepumpe.
- Thermische Verluste der Wärmepumpe und der Rohrleitungen.

Wenn kein Temperatur-Sensor verbaut ist, muss die Wärmepumpe für die Mindesttemperatur sorgen. Als Alternative kann auch der Ohmpilot durch Ansteuern der Wärmepumpe die Mindesttemperatur sicherstellen. Dadurch kann ein Netzbezug entstehen. Die maximale Temperatur muss am Heizstab-Thermostat und an der Wärmepumpe eingestellt werden. Wenn der Heizstab über kein Thermostat verfügt, kann diese Aufgabe alternativ auch der Ohmpilot übernehmen (siehe Kapitel **Optionale Einstellungen** auf Seite **45**).

Diese Funktion ist **auch mit einem 3-phasigen Heizstab** kombinierbar.

The screenshot shows the 'GENERAL SETTINGS' page for a Fronius Ohmpilot. At the top, there are tabs for 'OHMPILOT', 'GENERAL', and 'NETWORK', with 'GENERAL' selected. The 'Designation' field contains 'Ohmpilot'. Under 'HEATER 1', the 'Automatic' radio button is selected, and the 'Manual' one is not. The 'Consumer' is set to 'Single-phase' and the 'Power (W)' is 3000. There is an unchecked checkbox for 'Temperature sensor present'. Under 'HEATER 2', the 'Consumer' is 'SG Ready heat pump'. The 'Starting threshold' is set to 'Feed-in' with a value of 3000 W. The 'Switch off threshold' is set to 'Consume' with a value of 500 W. A red 'Save' button is located at the bottom left of the settings area.

Allgemeine Einstellungen, symbolische Darstellung

- 1 Benutzeroberfläche des Ohmpilot öffnen (siehe Kapitel [Datenanbindung einrichten](#)).
- 2 Unter **Heizung 2** bei **Verbraucher** „SG Ready Wärmepumpe“ auswählen.
- 3 Bei **Einschaltsschwelle** „Einspeisung“ auswählen und die gewünschte Leistung in Watt eintragen, bei der die Wärmepumpe eingeschaltet werden soll.
- 4 Bei **Ausschaltsschwelle** „Bezug“ oder „Einspeisung“ auswählen und die gewünschte Leistung in Watt eintragen, bei der die Wärmepumpe abgeschaltet werden soll.

Beispiel 1: Wenn bei Ausschaltsschwelle „Bezug“ ausgewählt wurde und bei Leistung 500 W, wird die Wärmepumpe ausgeschaltet, sobald der Bezug 500 W übersteigt.

Beispiel 2: Wenn bei Ausschaltsschwelle „Einspeisung“ ausgewählt wurde und bei Leistung 500 W, wird die Wärmepumpe ausgeschaltet, sobald die Einspeisung weniger als 500 W beträgt.

HINWEIS!

Die Wärmepumpe muss am selben Verrechnungszähler angeschlossen sein.

Zwischen Ein- und Ausschaltsschwelle muss zusätzlich der Eigenverbrauch der Wärmepumpe berücksichtigt werden. Wenn die Wärmepumpe beispielsweise 3 000 Watt verbraucht und es soll wieder eine Hysterese von 500 Watt berücksichtigt werden, kann die Einschaltsschwelle auf Einspeisung 3 000 Watt und die Ausschaltsschwelle auf Bezug 500 Watt eingestellt werden.

Die Temperatur wird vom Ohmpilot gemessen. Wird die Mindesttemperatur unterschritten, dann wird eine Fremdquelle (z. B. Gastherme) solange angesteuert, bis die Mindesttemperatur wieder erreicht ist, sodass der Ohmpilot nur Überschussenergie verwendet und keine Energie vom Netz bezieht.

Die maximale Temperatur muss am Heizstab-Thermostat eingestellt werden. Wenn der Heizstab über keinen Thermostat verfügt, kann diese Aufgabe alternativ auch der Ohmpilot übernehmen (siehe Kapitel [Optionale Einstellungen](#) auf Seite [45](#)).

Für das Legionellenschutz-Programm wird der Heizstab verwendet.

Diese Funktion ist **auch mit einem 3-phasigen Heizstab** kombinierbar.

Einstellungen im Menübereich

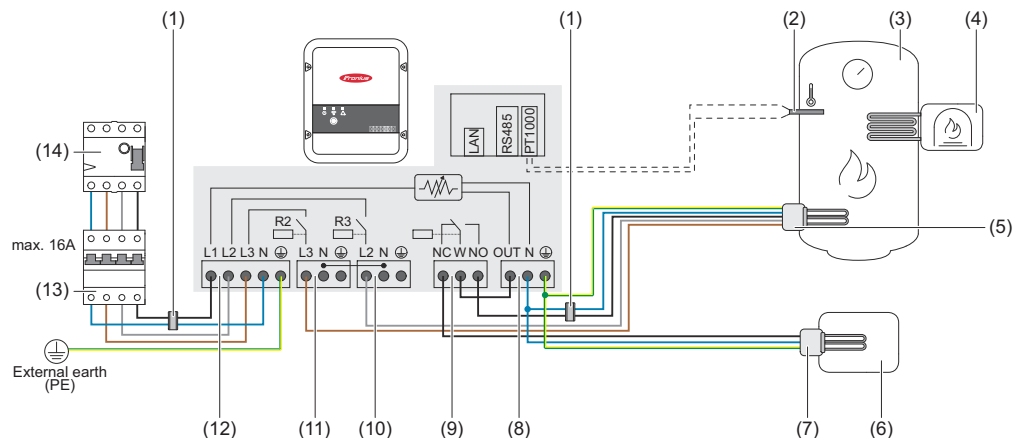
The screenshot shows the 'GENERAL SETTINGS' page for the Ohmpilot. At the top, there are tabs for 'OHMPILOT', 'GENERAL', and 'NETWORK', with 'GENERAL' selected. The 'Designation' is set to 'Ohmpilot'. Under 'HEATER 1', the mode is 'Manual', the consumer is 'Single-phase', and the power is '3000 W'. There are checkboxes for 'Temperature sensor present' and 'Adapt day curve', both of which are checked. There are also checkboxes for 'Legionella prevention (h)' and 'Maximum temperature', which are unchecked. Below these are three tables for time settings: 'Time from', 'Time to', and 'Minimum temperature'. The 'Time from' table has four rows with times 06:00, 11:00, 13:00, and 21:00, all checked. The 'Time to' table has four rows with times 11:00, 13:00, 21:00, and 06:00. The 'Minimum temperature' table has four rows with temperatures 45, 50, 45, and 40 degrees Celsius. Under 'HEATER 2', the consumer is set to 'Activate external source'. A red 'Save' button is located at the bottom left of the settings area.

Allgemeine Einstellungen, symbolische Darstellung

- 1 Benutzeroberfläche des Ohmpilot öffnen (siehe Kapitel [Datenanbindung einrichten](#)).
- 2 Das Feld „Temperatur-Sensor vorhanden“ aktivieren
- 3 Das Feld „Tagesverlauf anpassen“ aktivieren
- 4 Einstellungen unter „Zeit ab“, „Zeit bis“ und „Mindesttemperatur“ wie gewünscht einstellen
Nähere Infos im Kapitel [Tagesverlauf anpassen](#)
- 5 Unter **Heizung 2** bei **Verbraucher** „Fremdquelle ansteuern“ auswählen

Zwei Heizstäbe - 3-phasig und 1-phasig

Anwendungsbeispiel 5



- (1) **Ferrit-Ringe** (im Lieferumfang)
- (2) **Temperatur-Sensor** PT1000
- (3) **Warmwasser Boiler**
- (4) **Fremdquelle** (z. B. Gastherme)
- (5) **Heizstab 1** (max. 3 kW)
- (6) **Puffer**
- (7) **Heizstab 2** (max. 9 kW)
- (8) **Ausgang bis 3 kW** regelbar, max. 13 A Ohm'sche Last, Federzugklemme 1,5 - 2,5 mm²
- (9) **Multifunktions-Relaisausgang**
- (10) **Ausgang - Heizstab L2**
- (11) **Ausgang - Heizstab L3**
- (12) **Eingang - Zuleitung Netz** 3x 230 V, Federzugklemme 1,5 - 2,5 mm²
- (13) **Fehlerstrom-Schutzschalter**
- (14) **Leitungs-Schutzschalter** max. B16A

Viele Heizsysteme bestehen aus einem Boiler und einem Puffer, wobei die Zentralheizung den Puffer speist und eine Steuerung den Warmwasserboiler über eine Pumpe belädt. Wie bei thermischen Solaranlagen kann auch der Ohmpilot zuerst den Warmwasserboiler erhitzen und dann den Puffer, sodass eine maximale PV-Überschussenergie gespeichert werden kann.

Der Fronius Smart Meter erfasst am Einspeisepunkt die aktuelle Leistung und überträgt die Daten an den Wechselrichter. Der Wechselrichter regelt durch Ansteuerung des Ohmpilot die zur Verfügung stehende Überschussenergie auf Null aus. Das geschieht durch stufenlose Ansteuerung des angeschlossenen Heizstabes am Ohmpilot.

Bei dieser Anwendung werden zwei Heizstäbe verbaut, wobei bevorzugt der erste Heizstab (5) angesteuert wird. Erst wenn die max. Temperatur im Boiler (3) erreicht ist, wird der zweite Heizstab stufenlos angesteuert, sodass die Restenergie z. B. in einem Puffer eingespeichert wird.

Wenn kein Temperatur-Sensor am Ohmpilot angeschlossen ist, versucht der Ohmpilot nach 30 Minuten, wieder Energie über den ersten Heizstab abzugeben. Wenn ein Temperatur-Sensor vorhanden ist, wird ab einer Temperaturdifferenz von 8 °C (auf die vor dem Umschalten gemessene Temperatur) wieder auf den ersten Heizstab zurückgeschaltet.

Diese Schaltung kann auch für eine Schichtung in einem Boiler/Puffer verwendet werden, sodass im oberen Bereich des Boilers mit wenig Energie die max. Temperatur erreicht wird und die restliche Energie im unteren Bereich des Boilers gespeichert wird. Durch die Schichtung in einem Speicher kann auch wesentlich mehr Energie gespeichert werden, da normalerweise im oberen Bereich des Boilers eine Mindesttemperatur gehalten wird. Dadurch ist die Temperaturdifferenz und somit die Energiemenge eher klein. Im unteren Bereich des Boilers kann eine hohe Temperaturdifferenz von z.B. 50 °C genutzt werden.

Sowohl der erste als auch der zweite Heizstab können 1- oder 3-phasig sein. Für zwei 3-phasige Heizstäbe siehe [Anwendungsbeispiel 6](#). Wenn kein Temperatursensor verbaut ist, muss eine Fremdquelle (z. B. Gastherme) für die Mindesttemperatur sorgen.

Als Alternative kann auch der Ohmpilot die Mindesttemperatur sicherstellen. Dadurch kann ein Netzbezug entstehen. Die maximale Temperatur muss am Heizstab-Thermostat eingestellt werden. Wenn der Heizstab 1 (5) über kein Thermostat verfügt, kann diese Aufgabe alternativ auch der Ohmpilot übernehmen (siehe Kapitel [Optionale Einstellungen](#) auf Seite 45). Der Heizstab 2 (7) muss aber unbedingt über einen Thermostat verfügen.

HINWEIS!

Zu keinem Zeitpunkt können beide Heizstäbe zugleich geheizt werden!

Einstellungen im Menübereich

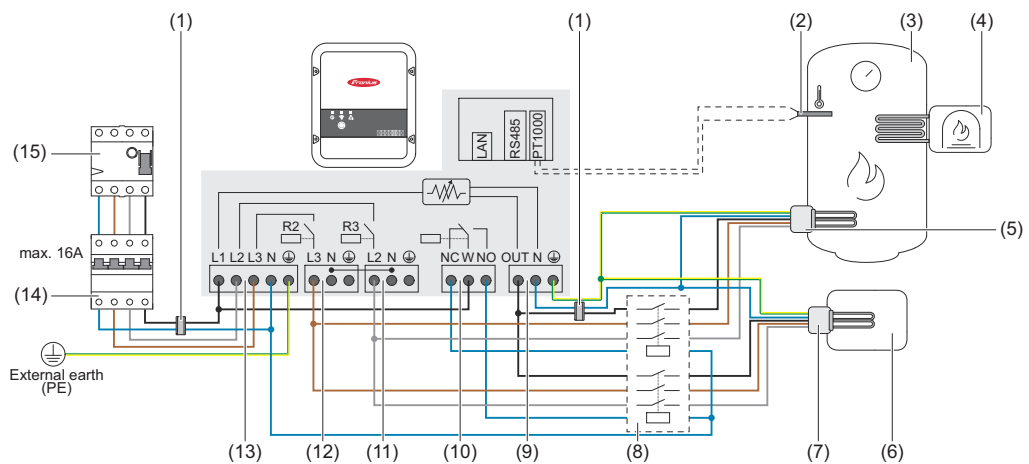
The screenshot shows the 'GENERAL SETTINGS' page of the Fronius Ohmpilot interface. At the top, there are navigation tabs for 'OHMPILOT', 'GENERAL', and 'NETWORK', with 'GENERAL' selected. The 'Designation' field is set to 'Ohmpilot'. Under 'HEATER 1', the 'Automatic' radio button is selected, and the 'Manual' radio button is unselected. The 'Consumer' dropdown is set to 'Single-phase', and the 'Power (W)' field is set to '3000'. There is an unchecked checkbox for 'Temperature sensor present'. Under 'HEATER 2', the 'Consumer' dropdown is set to 'Three-phase', and the 'Power (W)' field is set to '4500'. A 'Save' button is located at the bottom left of the settings area.

Allgemeine Einstellungen, symbolische Darstellung

- 1 Benutzeroberfläche des Ohmpilot öffnen (siehe Kapitel [Datenanbindung einrichten](#)).
- 2 Unter **Heizung 1** „manuell“ und „1 oder 3 phasig“ auswählen.
- 3 Unter **Heizung 2** „1 oder 3 phasig“ auswählen und die Leistung des Verbrauchers eingeben.

Zwei 3-phasige Heizstäbe bis 9 kW

Anwendungsbeispiel 6



- (1) **Ferrit-Ringe** (im Lieferumfang)
- (2) **Temperatur-Sensor** PT1000
- (3) **Warmwasser Boiler**
- (4) **Fremdquelle** (z. B. Gastherme)
- (5) **Heizstab 1** (max. 9 kW)
- (6) **Puffer**
- (7) **Heizstab 2** (max. 9 kW)
- (8) **Schütz Umschaltung**
- (9) **Ausgang bis 3 kW** regelbar, max. 13 A Ohm'sche Last, Federzugklemme 1,5 - 2,5 mm²
- (10) **Multifunktions-Relaisausgang**
- (11) **Ausgang - Heizstab L2**
- (12) **Ausgang - Heizstab L3**
- (13) **Eingang - Zuleitung Netz** 3x 230 V, Federzugklemme 1,5 - 2,5 mm².
- (14) **Fehlerstrom-Schutzschalter**
- (15) **Leitungs-Schutzschalter** max. B16A

Viele Heizsysteme bestehen aus einem Boiler und einem Puffer, wobei die Zentralheizung den Puffer speist und eine Steuerung den Warmwasserboiler über eine Pumpe belädt. Wie bei thermischen Solaranlagen kann auch der Ohmpilot zuerst den Warmwasserboiler erhitzen und dann den Puffer, sodass eine maximale PV-Überschussenergie gespeichert werden kann.

Der Fronius Smart Meter erfasst am Einspeisepunkt die aktuelle Leistung und überträgt die Daten an den Wechselrichter. Der Wechselrichter regelt durch Ansteuerung des Ohmpilot eine zur Verfügung stehende Überschussenergie auf Null aus. Dies geschieht im Detail durch stufenlose Ansteuerung des angeschlossenen Heizstabes am Ohmpilot.

Bei dieser Anwendung werden zwei Heizstäbe verbaut, wobei bevorzugt der erste Heizstab (5) angesteuert wird. Erst wenn die max. Temperatur im Boiler (3) erreicht ist, wird der zweite Heizstab (7) stufenlos angesteuert, sodass die Restenergie z. B. in einem Puffer eingespeichert wird.

Wenn kein Temperatur-Sensor am Ohmpilot angeschlossen ist, versucht der Ohmpilot nach 30 Minuten wieder Energie über den ersten Heizstab abzugeben. Ist ein Temperatur-Sensor vorhanden, wird ab einer Temperaturdifferenz von 8

°C (auf die vor dem Umschalten gemessene Temperatur) wieder auf den ersten Heizstab zurückgeschaltet.

Diese Schaltung kann auch für eine Schichtung in einem Boiler/Puffer verwendet werden, sodass im oberen Bereich des Boilers mit wenig Energie die max. Temperatur erreicht wird und die restliche Energie im unteren Bereich des Boilers gespeichert wird. Durch die Schichtung in einem Speicher kann auch wesentlich mehr Energie gespeichert werden, da normalerweise im oberen Bereich des Boilers eine Mindesttemperatur gehalten wird, ist die Temperaturdifferenz und somit die Energiemenge eher klein. Im unteren Bereich des Boilers kann eine hohe Temperaturdifferenz von z.B. 50 °C genutzt werden.

Die Umschaltung muss durch einen externen Schütz realisiert werden. Wenn kein Temperatur-Sensor verbaut ist, muss eine Fremdquelle (z. B. Gastherme) für die Mindesttemperatur sorgen.

Als Alternative kann auch der Ohmpilot die Mindesttemperatur sicherstellen. Dadurch kann ein Netzbezug entstehen.

Die maximale Temperatur muss am Heizstab-Thermostat eingestellt werden. Verfügt der Heizstab 1 (5) über keinen Thermostat, kann diese Aufgabe alternativ auch der Ohmpilot übernehmen (siehe Kapitel **Optionale Einstellungen** auf Seite 45). Der Heizstab 2 (7) muss aber unbedingt über einen Thermostat verfügen.

HINWEIS!

Zu keinem Zeitpunkt können beide Heizstäbe zugleich geheizt werden!

Einstellungen im Menübereich

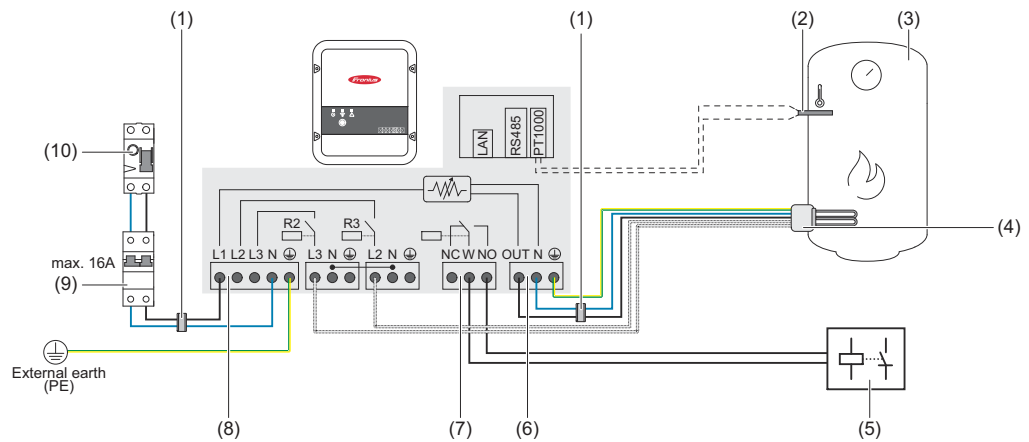
The screenshot shows the 'GENERAL SETTINGS' page of the Fronius Ohmpilot interface. At the top, there are navigation tabs for 'OHMPILOT', 'GENERAL', and 'NETWORK', with 'GENERAL' selected. The 'Designation' is set to 'Ohmpilot'. Under 'HEATER 1', the mode is 'Automatic' (selected), and the consumer is 'Three-phase' with a power of 3000 W. A checkbox for 'Temperature sensor present' is unchecked. Under 'HEATER 2', the consumer is also 'Three-phase' with a power of 3000 W. A red 'Save' button is at the bottom left.

Allgemeine Einstellungen, symbolische Darstellung

- 1 Benutzeroberfläche des Ohmpilot öffnen (siehe Kapitel **Datenanbindung einrichten**).
- 2 Unter **Heizung 2** „3-phasig“ auswählen und die Leistung des Verbrauchers eingeben.

1-phasiger Heizstab bis 3 KW / 3-phasiger Heizstab und Umwälzpumpe

Anwendungsbeispiel 7



- (1) **Ferrit-Ringe** (im Lieferumfang)
- (2) **Temperatur-Sensor** PT1000
- (3) **Warmwasser Boiler**
- (4) **Heizstab**

HINWEIS!

1-phasiger und 3-phasiger Heizstab

Diese Funktion kann mit einem 1- und 3-phasigen Heizstab genutzt werden.

- (5) **Hilfsrelais** Umwälzpumpe

HINWEIS!

Nachlaufzeit Umwälzpumpe

Nach Ende des Heizbetriebs ist die Umwälzpumpe für 60 Sekunden aktiv.

- (6) **Ausgang bis 3 kW** regelbar, max. 13 A Ohm'sche Last, Federzugklemme
1,5 - 2,5 mm²
- (7) **Multifunktions-Relaisausgang**

HINWEIS!

Relaiskontakte können oxidieren.

Die Spannung muss mindestens 15 V und der Strom mindestens 2 mA betragen, damit die Relaiskontakte nicht oxidieren.

- (8) **Eingang - Zuleitung Netz** 1x 230 V, Federzugklemme 1,5 - 2,5 mm²

⚠ VORSICHT!

Gefahr durch sich berührende, stromführende, abisolierte Drähte

Ein Kurzschluss kann ausgelöst werden und das Gerät beschädigen.

- ▶ Sämtliche Anschlussarbeiten gemäß den geltenden elektrotechnischen Richtlinien und Vorschriften durchführen.
- ▶ Die maximale Abisolierlänge von 10 mm einhalten.
- ▶ Beim Anschluss der Phasen die einzelnen Drähte unmittelbar vor der Anschlussklemme mit einem Kabelbinder zusammenbinden.

- (9) **Fehlerstrom-Schutzschalter**

- (10) **Leitungs-Schutzschalter** max. B16A

Über den potenzialfreien Kontakt der Gerätesteuerung kann der Ohmpilot parallel zu einem Heizstab auch eine Umwälzpumpe in einem Heizsystem ansteuern. Dies ist bei allen Umwälzpumpen möglich, die über ein Hilfsrelais verfügen.

Die Bezeichnung des potenzialfreien Kontakts am Ohmpilot lautet **NC W NO**. Wenn der Kontakt aktiviert ist, schaltet die Schaltungswippe (W) von der Stellung „normally open“ (NO) auf „normally closed“ (NC).

Im Heizbetrieb wird dieser Kontakt angesteuert und die Umwälzpumpe läuft als **„Heizung 2“** parallel zum Heizstab, der über den Ausgang **„Heizung 1“** betrieben wird.

Damit bei geringer oder schwankender PV-Leistung das Hilfsrelais der Umwälzpumpe nicht permanent ein- und ausschaltet, ist der Ohmpilot mit einer Verzögerung ausgestattet. Dies wirkt sich positiv auf den Verschleiß und die Lebensdauer des Relais und der Pumpe aus.

Einstellungen im Menübereich

The screenshot shows the 'GENERAL SETTINGS' screen for the Ohmpilot. The 'HEATER 1' section is active, with 'Automatic' selected. A dropdown menu for 'Consumer' is open, showing 'Circulating pump' as the selected option. Other visible settings include 'Power (W)' set to 1002, 'Maximum temperature' set to 70°C, and a 'Save' button at the bottom.

Allgemeine Einstellungen, symbolische Darstellung

- 1 Benutzeroberfläche des Ohmpilot öffnen (siehe Kapitel **Datenanbindung einrichten**).
- 2 Unter **Heizung 1**, „**automatisch**“ auswählen.

3 Unter **Heizung 2** „Umwälzpumpe“ auswählen.

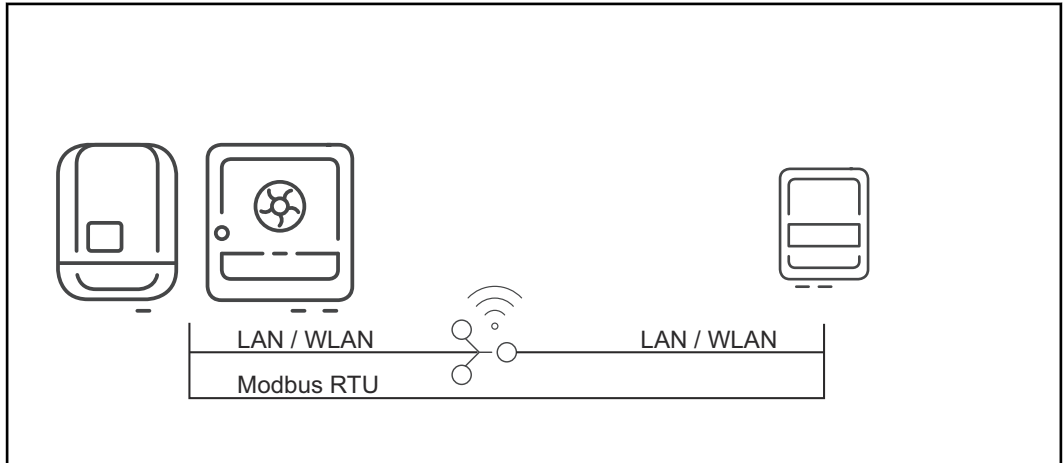
WICHTIG!

Wenn die Option „Umwälzpumpe“ gewählt wird, kann keine weitere Heizung durch den Ohmpilot angesteuert werden. Der Ausgang **Heizung 1** steuert den Heizstab, der in Kombination mit der Umwälzpumpe einen Warmwasserspeicher erhitzt.

Datenanbindung einrichten

Mögliche Kommunikationswege

Die Datenanbindung ist für die Kommunikation zwischen Wechselrichter und Ohmpilot notwendig. Hauptsächlich sendet der Wechselrichter Vorgabewerte an den Ohmpilot. Für manche Anwendungen ist es notwendig, Einstellungen über die Benutzeroberfläche des Ohmpilot vorzunehmen.



Es gibt 3 mögliche Kommunikationswege:

- Modbus RTU (über RS 485)
- LAN (Ethernet)
- WLAN

HINWEIS!

Software-Version Fronius Datamanager 2.0

Für die Kommunikation mit dem Ohmpilot muss am Wechselrichter der SnapIN-verter-Serie (Fronius Datamanager 2.0) mindestens die Software Version 3.8.1-x installiert sein.

Wechselrichter mit Ohmpilot koppeln

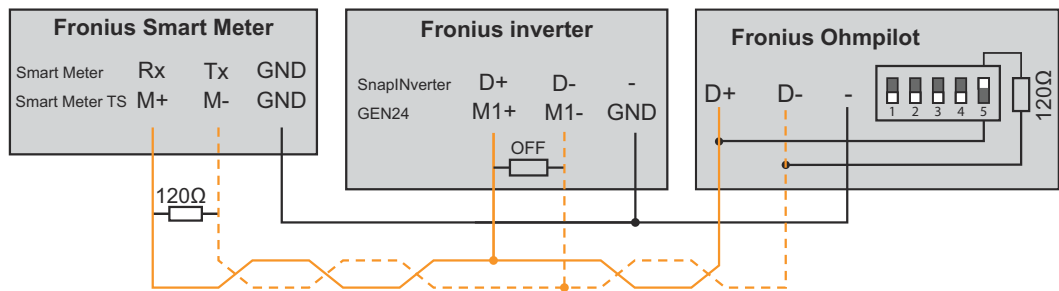
Jeder Wechselrichter mit Fronius Smart Meter koppelt sich automatisch mit dem Ohmpilot. Sind mehrere Wechselrichter mit Fronius Smart Meter im Netzwerk vorhanden, muss der Ohmpilot auf der Benutzeroberfläche des zu koppelnden Wechselrichters unter Systeminformationen manuell gekoppelt werden.

Informationen wie die Benutzeroberfläche des Wechselrichters erreicht werden kann, sind in der Bedienungsanleitung des jeweiligen Geräts zu finden.

Components

Inverter					
No	Device type	PMC		Serial number	
1	Fronius Symo 4.5-3-S	25451000700930316 4,071,334 0.8D_D RECERBO R			
Meter					
No	Device type	Location of the meter		Serial number	
1	Smart Meter 63A	Feed-in point (Primary meter)		15160132	
Ohmpilot					
No	Serial number	Software version	Hardware version	Paired with	Pairing
1	28136344	1.0.26-1	3	FRO:31161708	<input type="button" value="Pairing"/>

Verbindung über Modbus RTU einrichten



Anschlüsse Ohmpilot	Anschlüsse Fronius Smart Meter	Anschlüsse Fronius SnapINverter / GEN24
D+	Rx / M+	D+ / M1+
D-	Tx / M-	D- / M1-
-	GND	GND

⚠️ WARNUNG!

Gefahr durch verwechselte Kabel

Wenn Datenkabel mit spannungsführenden Netzkabeln verwechselt werden, können Personen- und Sachschäden die Folge sein.

- ▶ Datenkabel verwenden, die sich klar von den Netzkabeln unterscheiden.
- ▶ Kabel kennzeichnen (z.B. durch Beschriftung)

HINWEIS!

Eine fehlerhafte Verkabelung wird durch einmaliges Blinken der roten LED-Anzeige signalisiert.

- 1** Datenkommunikations-Kabel parallel am Ohmpilot und den System-Komponenten anschließen.
- 2** Abschlusswiderstand am ersten und letzten Gerät der Modbus-Leitung aktivieren. Am Ohmpilot den Widerstand mit dem DIP-Schalter Nummer 5 aktivieren.
- 3** Modbus-Adresse mit den DIP-Schaltern 1-3 einstellen.
Default-Adresse: 40 (für zukünftige Anwendungen kann die Modbus-Adresse über die DIP-Schalter am Ohmpilot verändert werden.)

DIP-Schalter Einstellungen

Schalter	Einstellung
DIP 1-3	Modbus-Adresse BCD
DIP 4	Reserve
DIP 5	Abschlusswiderstand (120 Ohm)

Eine WLAN-Verbindung herstellen um weitere Einstellungen vorzunehmen:

- 1** Die Taste am Ohmpilot 2x drücken.
Die blaue LED blinkt zweimal. Der WLAN Access point ist für 30 Minuten aktiviert.
- 2** WLAN-Netzwerk „Ohmpilot“ am mobilen Endgerät oder PC aktivieren.

- 3 Im Browser die Adresse <http://192.168.250.181> oder <http://ohmpilotW.local> eingeben.
- 4 Konfiguration auf der Benutzeroberfläche fortsetzen.

Verbindung über LAN einrichten

Der Ohmpilot bezieht seine IP-Adresse automatisch vom DHCP Server.

Der Wechselrichter sucht den Ohmpilot automatisch, wobei der Suchvorgang bis zu 5 Minuten dauern kann. Wenn die rote LED dunkel ist und die grüne LED blinkt, arbeitet der Ohmpilot korrekt.

Netzwerk einrichten, symbolische Darstellung

- 1 Im Web-Browser die Adresse <http://ohmpilotL.local> öffnen.
- 2 Alternativ den Ohmpilot mit der Fronius Solar.start-App im Netzwerk suchen.

HINWEIS!

Ohmpilot über Netzwerk erreichen.

In Netzwerken mit einem DNS-Suffix ist der Ohmpilot unter <http://ohmpilotL.<DNS-Suffix>> zu erreichen. z.B. <http://ohmpilotL.fronius.com>

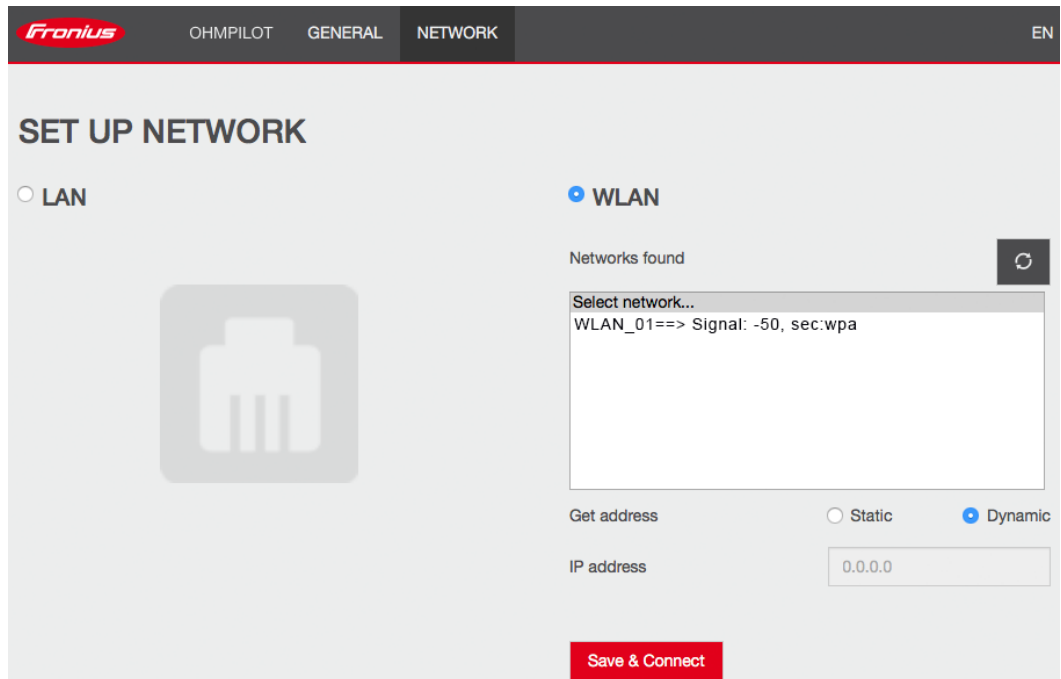
Um die IP-Adresse manuell einzustellen, muss die Option „statisch“ ausgewählt sein. Anschließend die gewünschte IP-Adresse eingeben.

Verbindung über WLAN einrichten

Es gibt zwei Möglichkeiten, den Ohmpilot mit einem vorhandenen WLAN-Netzwerk zu verbinden:

1. Verbindung über WPS (Wi-Fi Protected Setup) herstellen

- 1 Die Taste am Ohmpilot 1x drücken.
Die blaue LED blinkt solange WPS aktiv ist.
- 2 Die WPS-Taste am Router innerhalb 2 Minuten drücken.
Wenn die blaue LED am Ohmpilot dauerhaft leuchtet, ist die Netzwerk-Verbindung aktiv.
Der Wechselrichter sucht den Ohmpilot automatisch. Der Suchvorgang bis zu 5 Minuten dauern. Wenn die rote LED dunkel ist und die grüne LED blinkt, arbeitet der Ohmpilot korrekt.



Netzwerk einrichten, symbolische Darstellung

2. Verbindung über Access Point und manuelle Konfiguration der WLAN Einstellungen

- 1 Funktionstaste am Ohmpilot 2-mal drücken.
Die blaue LED blinkt 2-mal, solange der WLAN Access point aktiv ist (30 Minuten). Bevor der Access point geöffnet wird, sucht der Ohmpilot nach verfügbaren WLAN-Netzwerken.
- 2 Auf dem Smart Device oder PC das WLAN-Netzwerk „Ohmpilot“ aktivieren.
- 3 Im Browser die Adresse <http://192.168.250.181> oder <http://ohmpilotW.local> eingeben. Alternativ kann der Ohmpilot auch mit der Fronius Solar.start-App im Netzwerk gesucht werden.
- 4 Im Register Netzwerk WLAN das gewünschte Netzwerk auswählen.

HINWEIS!

Netzwerk-Scan

WLAN-Netzwerk-Scan ist bei aktivieren Access point Modus nicht möglich.

- ▶ en Access point Modus durch erneutes Drücken der Taste beenden und den Vorgang wiederholen

- 5 „Speichern & Verbinden“ klicken, WLAN-Passwort eingeben.
Wenn die blaue LED am Ohmpilot dauerhaft leuchtet, war die Verbindung ins Netz erfolgreich.
Der Wechselrichter sucht den Ohmpilot automatisch, wobei der Suchvorgang bis zu 5 Minuten dauern kann. Wenn die rote LED dunkel ist und die grüne LED blinkt, arbeitet der Ohmpilot korrekt.

Über die Benutzeroberfläche kann dem Ohmpilot eine statische IP-Adresse eingestellt werden.

Der Ohmpilot ist somit über <http://ohmpilotW.local> oder der fix vergebenen IP-Adresse erreichbar. Alternativ kann der Ohmpilot auch mit der Fronius Solar.web App im Netzwerk gesucht werden.

HINWEIS!

Verbindung zum Wechselrichter

Es kann sich nur ein Wechselrichter mit dem Ohmpilot verbinden.

HINWEIS!

DNS-Netzwerke

In Netzwerken mit einem DNS-Suffix ist der Ohmpilot unter `http:// ohmpilotW.<DNS-Suffix>` zu erreichen. z.B. `http://ohmpilotW.fronius.com`

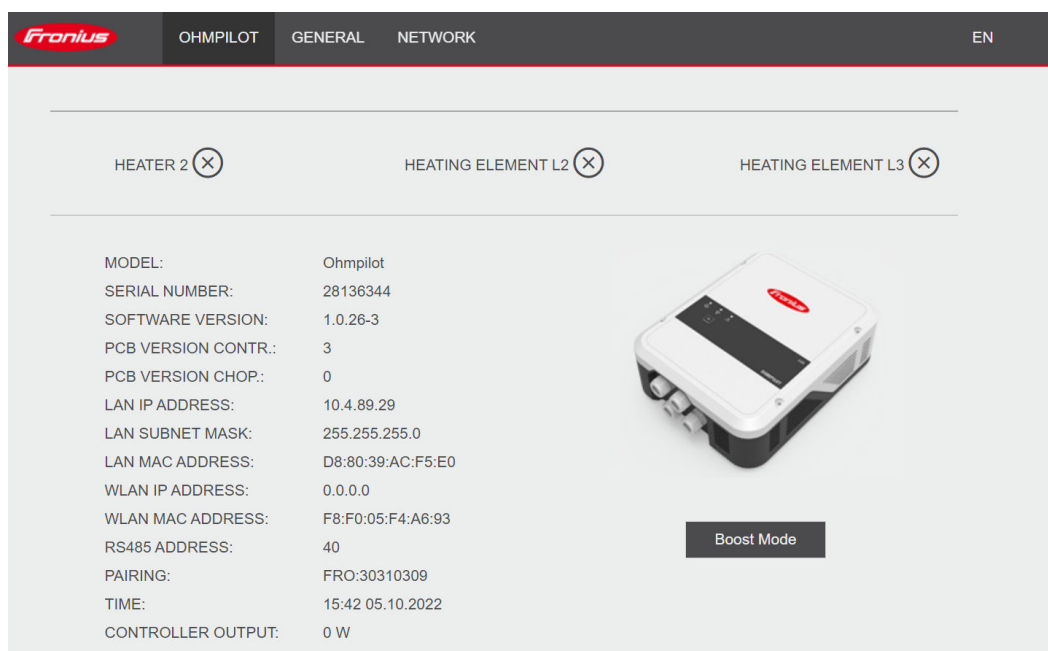
Boost Mode

Boost Mode

Der Boost Mode dient dazu, Verbraucher am Ausgang „Heizung 1“ kurzfristig mit 100 % der verfügbaren Leistung zu versorgen. Über einen maximalen Zeitraum von 4 Stunden wird die Dimmstufe mit 100 % angesteuert, die Phasen L2 und L3 werden durchgeschaltet. Dadurch kann ein Netzbezug entstehen.

Der Boost Mode kann durch Drücken der Funktionstaste am Ohmpilot (siehe [Anzeigen/Bedienelemente am Gerät](#)) oder über die Benutzeroberfläche aktiviert und wieder deaktiviert werden.

Einstellungen im Menübereich

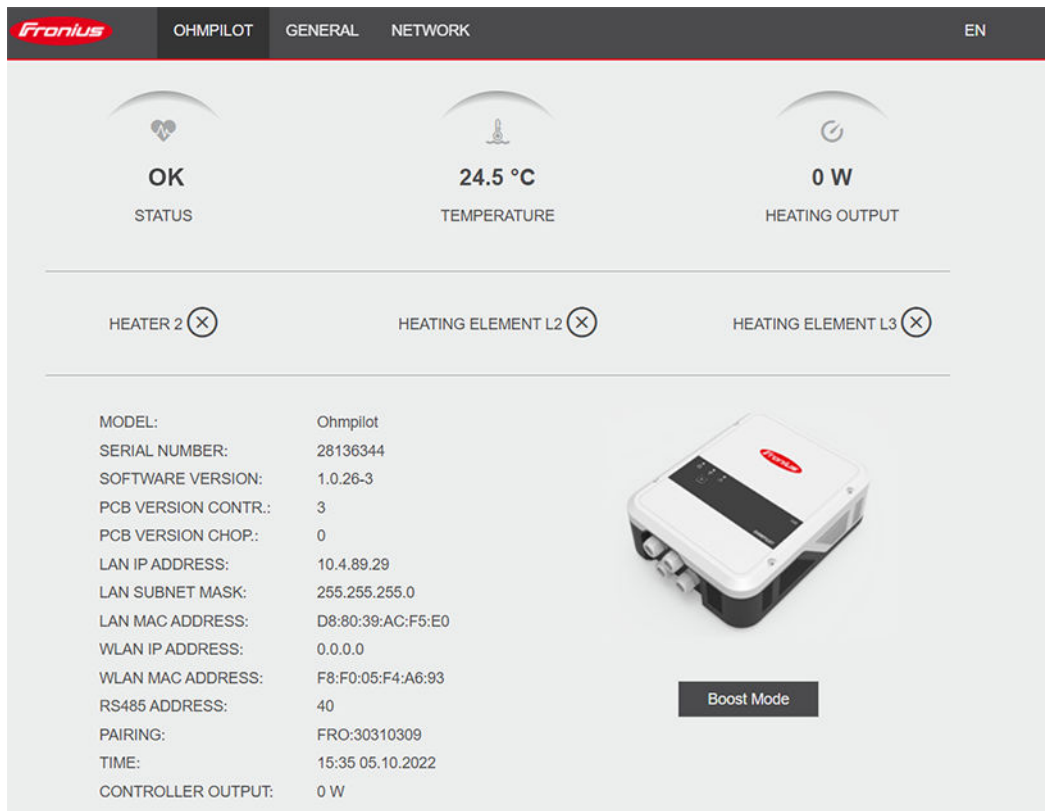


Boost Mode, symbolische Darstellung

- 1** Benutzeroberfläche des Ohmpilot öffnen (siehe Kapitel [Datenanbindung einrichten](#)).
- 2** Button **Boost Mode** klicken, um die Funktion zu aktivieren.
- 3** Erneut anklicken, um den Boost Mode wieder zu deaktivieren.

Benutzeroberfläche

Status-Anzeige



Statusanzeige, symbolische Darstellung

Status

OK	Ohmpilot arbeitet im Normalbetrieb.
Mindesttemperatur	Mindesttemperatur wurde unterschritten. Heizung 1 heizt mit 100 %.
Legionellenschutz	Legionellenschutz-Programm ist aktiv. Heizung 1 heizt mit 100 %.
Boost	Der Ohmpilot wurde manuell in den Boost Mode versetzt. Heizung 1 heizt mit 100 %.
Fehler	Ein Fehler wurde erkannt. Nähere Infos werden im Fronius Solar.web angezeigt.
Temperatur	Aktuell gemessene Temperatur. Ein gültiger Wert wird nur mit einem angeschlossenen Temperatur-Sensor angezeigt.
Heizleistung	Aktuell vom Ohmpilot verbrauchte Leistung.
Heizung 2	Heizung 2 ist aktiv. Heizung 2 kann ein zweiter Heizstab, eine Wärmepumpe oder eine Fremdquelle (z. B. Gastherme) sein.
Heizstab L2	Phase 2 vom 3-phasigen Heizstab ist aktiv.
Heizstab L3	Phase 3 vom 3-phasigen Heizstab ist aktiv.

Optionale Einstellungen

Manuelle Einstellungen HEIZUNG 1

HINWEIS!

Anwendbarkeit

Die hier beschriebenen Einstellungen können für alle zuvor dargestellten Anwendungsbeispiele vorgenommen werden.

The screenshot shows the 'GENERAL SETTINGS' page for a Fronius OHMPILOT system. The 'HEATER 1' section is active, with 'Manual' mode selected. The consumer is set to 'Three-phase' and the power is 3000 W. Temperature settings include a maximum of 60°C and minimums of 45°C, 52°C, and 53°C. A 'Save' button is located at the bottom left of the settings area.

Allgemeine Einstellungen, symbolische Darstellung

Die Leistung von HEIZUNG 1 manuell einstellen:

- 1 Unter **HEIZUNG 1** „manuell“ auswählen
- 2 „1-phasigen“ oder „3-phasigen“ **Verbraucher** auswählen
- 3 Leistung des Verbrauchers eingeben

HINWEIS!

Automatische Vermessung Heizstab 1

Bei Anwendungen mit einem 1- und einem 3-phasigen Heizstab ist es dem Ohmpilot aufgrund der Verkabelung nicht möglich, den Heizstab 1 automatisch zu vermessen. In diesem Fall muss die Konfiguration manuell erfolgen.

Legionellen- schutz aktivie- ren

VORSICHT!

Gefahr durch Legionellen

Legionellen-Bakterien können schwerwiegende Erkrankungen verursachen. Trotz eingestellter Funktion „Legionellenschutz“ ist eine Verunreinigung des Wassers mit Legionellen nicht garantiert ausgeschlossen.

- ▶ Legionellenschutz regelmäßig durchführen.
- ▶ Kontinuierliche Zirkulation und Entnahme des Warmwassers sicherstellen.
- ▶ Warmwasser-Temperatur regelmäßig kontrollieren

HINWEIS!

Wenn der Boiler in einem längeren Zeitintervall mit einer Temperatur < 60 °C betrieben und kein Hygienespeicher verwendet wird, müssen Maßnahmen getroffen werden, um Legionellen abzutöten.

- ▶ Für den privaten Bereich wird empfohlen, zumindest einmal wöchentlich (168 h) den Legionellenschutz durchzuführen. Das tatsächliche Intervall richtet sich nach der Größe des Speichers und der eingestellten Temperatur.
- ▶ Für diese Funktion ist ein PT1000-Temperatur-Sensor notwendig, welcher von Fronius unter der Artikelnummer 43,0001,1188 bezogen werden kann.

Wenn der Legionellenschutz aktiviert ist, wird das Warmwasser im eingestellten Intervall auf 60 °C erhitzt.

- 1 Das Feld „**Temperatur-Sensor vorhanden**“ aktivieren
- 2 Das Feld „**Legionellenschutz (h)**“ aktivieren
- 3 Den gewünschten Zyklus für den Legionellenschutz eingeben

Tagesverlauf an- passen

Diese Funktion sorgt dafür, dass eine gewünschte Temperatur nicht unterschritten wird. Wenn nicht ausreichend Überschussleistung vorhanden ist, wird die Fremdquelle - falls aktiviert - angesteuert oder Strom vom Netz bezogen, um eine Mindesttemperatur sicherzustellen.

Bis zu vier Zeiträume und Mindesttemperaturen können definiert werden. Beispielsweise stehen abends höhere Warmwassertemperaturen zur Verfügung. Unter Tags ist dann mehr Potenzial für den Überschuss möglich, indem die Mindesttemperatur niedriger gewählt wird.

Tagesverlauf anpassen:

- 1 Das Feld „**Temperatursensor vorhanden**“ aktivieren
- 2 Das Feld „**Tagesverlauf anpassen**“ aktivieren
- 3 Uhrzeit unter „**Zeit ab**“ eintragen, ab wann der Ohmpilot auf die neue Mindesttemperatur zu heizen beginnen soll.
- 4 Uhrzeit unter „**Zeit bis**“ eintragen, bis wann der Ohmpilot auf die Mindesttemperatur heizen soll.
- 5 Unter „**Mindesttemperatur**“ die gewünschte Endtemperatur einstellen.

HINWEIS!

Undefinierte Zeitbereiche.

Wenn keine Zeitbereiche definiert sind, wird in dieser Zeit nicht über das Netz oder die Fremdquelle geheizt. Es wird ausschließlich PV-Überschussenergie verwendet.

HINWEIS!

Wenn sich Zeitbereiche überschneiden, wird die höhere Temperatur verwendet, sodass z. B. eine Grundtemperatur von 40° C für den ganzen Tag eingestellt werden kann und zu gewissen Zeiten auf 50 °C erhöht wird.

HINWEIS!

Primäre Heizquelle.

Wenn Heizung 1 die primäre Heizquelle ist, muss der Tagesverlauf angepasst werden, um die gewünschte Mindesttemperatur sicherzustellen. Für diese Funktion ist ein PT1000-Temperatur-Sensor notwendig, welcher von Fronius unter der Artikelnummer 43,0001,1188 bezogen werden kann. Der Temperatur-Sensor muss über dem Heizstab / der Fremdquelle montiert werden, damit die kontinuierliche Versorgung mit Warmwasser gewährleistet ist.

Beispiel

Zeit / gewünschte Temperatur

03:00 - 05:00 Uhr / 45 °C

16:00 - 18:00 Uhr / 45 °C

Anwendungsfall

Damit morgens um 6:00Uhr Warmwasser zum Duschen zur Verfügung steht. Nach dem Duschen wird das Warmwasser nur mehr mit Überschuss-Energie erwärmt.

Wenn nicht ausreichend Überschuss Energie vorhanden ist, wird das Warmwasser zum Duschen nachgeheizt. Nach dem Duschen wird nicht mehr nachgeheizt, damit die Wärmeverluste gering bleiben.

Temperaturbegrenzung

Wenn die Heizung 1 über kein einstellbares Thermostat, kann mit dieser Funktion die Temperatur begrenzt werden.

- 1 Das Feld „**Temperatur-Sensor vorhanden**“ aktivieren
- 2 Das Feld „**Temperaturbegrenzung**“ aktivieren
- 3 Maximale Temperatur (z. B.: 60 ° C) eingeben

HINWEIS!

Diese Funktion ist nur für die Heizung 1 möglich.

Wenn ein zweiter Heizstab als Heizung 2 in Verwendung ist, muss dieser über ein Thermostat verfügen. Für diese Funktion ist ein PT1000-Temperatur-Sensor notwendig, welcher von Fronius unter der Artikelnummer 43,0001,1188 bezogen werden kann. Die Position des Temperaturfühlers sollte knapp über dem Heizstab liegen, sodass das zufließende Kaltwasser sofort wieder erhitzt und somit die maximale Speichermenge genutzt wird.

Anhang

Statusmeldungen

Statusmeldungen

Fehlerversand

- Fehler werden im Fronius Datamanager 2.0 gespeichert und können über Fronius Solar.web versendet werden.
- Mögliche Fehlerausgaben:

Statusmeldungen

HS = Heizstab TS= Temperatur-Sensor WR = Wechselrichter FQ = Fremdquelle (z. B. Gastherme)

Code	Beschreibung	Ursache	Behebung
906	Heizstab 1 defekt - Kurzschluss L1	Die Last auf L1 ist höher als 3 kW. Kurzschluss auf L1.	Heizstab 1 überprüfen. Verkabelung prüfen.
907 908	HS 1 - Überlast auf L2 HS 1 - Überlast auf L3	Strom auf L2 größer als 16 A Strom auf L3 größer als 16 A	HS 1 überprüfen und gegebenenfalls HS austauschen.
909 910 911	HS 1 defekt - L1 hochohmig HS 1 defekt - L2 hochohmig HS 1 defekt - L3 hochohmig	Es fließt kein Strom durch L1/L2/L3. L1/L2/L3 von HS 1 defekt. Phase L1/L2/L3 unterbrochen.	L1/L2/L3 überprüfen. Anschlüsse L1/L2/L3 überprüfen.
912	HS 2 defekt - Kurzschluss L1	Die Last auf L1 ist höher als 3 kW. Kurzschluss auf L1.	HS 2überprüfen. Verkabelung prüfen.
913 914	HS 2 - Überlast auf L2 HS 2 - Überlast auf L3	Strom auf L2 größer als 16 A Strom auf L3 größer als 16 A	HS2überprüfen und gegebenenfalls HS austauschen.
915 916 917	HS 2 defekt - L1 hochohmig HS 2 defekt - L2 hochohmig HS 2 defekt - L3 hochohmig	Es fließt kein Strom durch L1/L2/L3. L1/L2/L3 von HS 2 defekt. Phase L1/L2/L3 unterbrochen.	L1/L2/L3überprüfen. Anschlüsse L1/L2/L3überprüfen.
918 919	Relais 2 (Phase L2) defekt Relais 3 (Phase L3) defekt	Relais R2/R3 schaltet nicht.	Ohmpilot austauschen.
920	TS Kurzschluss	Eingangswiderstand TS kleiner als 200 Ohm. Kein PT1000 TS angeschlossen. TS defekt.	Kabel und Anschlüsse am TS-Kabel überprüfen. TS austauschen.

Statusmeldungen

921	TS nicht angeschlossen oder defekt	Kein TS verbunden (Eingangswiderstand größer als 2 000 Ohm). TS ist aktiviert (sollte deaktiviert sein). TS-Kabel defekt. TS defekt. Kein PT1000 TS angeschlossen.	TS mit Gerät verbinden. TS über die Benutzeroberfläche deaktivieren (wenn kein Sensor benötigt). TS Kabel überprüfen. TS austauschen.
922	60 °C für Legionellenschutz konnte innerhalb von 24 h nicht erreicht werden.	FQ ist ausgeschaltet/defekt. (nur 922). TS wurde falsch montiert. Heizsystem falsch dimensioniert (zu viel Warmwasserverbrauch, etc.) HS/TS defekt.	FQ einschalten (nur 922). TS über dem HS (im Schutzrohr) montieren. Legionellenschutz über die Benutzeroberfläche. HS/TS austauschen.
923	Mindesttemperatur konnte innerhalb von 5 h nicht erreicht werden		
924	FQ konnte Mindesttemperatur innerhalb von 5 h nicht erreichen.	FQ ausgeschaltet/defekt. FQ mit Ohmpilot nicht verbunden. TS falsch montiert. Heizsystem falsch dimensioniert (zu viel Warmwasserverbrauch, etc.) TS defekt.	FQ einschalten. FQ mit Relais 1 verbinden. TS über dem Heizregister der FQ montieren. Mindesttemperatur-einstellung überprüfen. TS austauschen.
925	Uhrzeit nicht synchronisiert	Uhrzeit in den letzten 24 h nicht synchronisiert. Router wurde ausgeschaltet/umkonfiguriert.	Verbindung zwischen Ohmpilot und Wechselrichter prüfen. Router einschalten. Netzwerkeinstellungen kontrollieren.

Statusmeldungen

926	Keine Verbindung mit Wechselrichter	Keine Verbindung zw. WR und Ohmpilot. WR ausgeschaltet. Der Ohmpilot braucht auch nachts eine Verbindung zum WR. Router abgeschaltet/ defekt/umkonfiguriert. Nachtabschaltung am Wechselrichter aktiviert. Schlechte WLAN-Verbindung vom Wechselrichter oder Ohmpilot zum Router.	Verbindung überprüfen. WR einschalten. Software updaten. Ohmpilot und WR aus- und wieder einschalten. Die Nachtabschaltung des WR deaktivieren. Am Display des WR im Menu „SETUP / Display Einstellungen/ Nachtmodus“ den Nachtmodus auf ON stellen. Router einschalten. WLAN-Antenne besser positionieren. Netzwerkeinstellungen kontrollieren.
927	Ohmpilot Über-temperatur	Umgebungstemperatur zu hoch (> 40 °C). Heizstab hat zu viel Leistung Lüftungsschlitze verdeckt.	Ohmpilot an einem kühleren Ort installieren. Heizstab mit zulässiger Leistung verwenden. Lüftungsschlitze frei machen.
928	Ohmpilot Unter-temperatur	Umgebungstemperatur zu niedrig (< 0 °C).	Ohmpilot an einem wärmeren Ort installieren. Die Installation im Außenbereich ist nicht erlaubt!
	Fehlerstrom-Schutzschalter löst aus	Neutralleiter (N) und Phase (L) vertauscht.	N und L richtig anschließen.
	Ohmpilot verbraucht keinen Überschuss	Thermostat am Heizstab hat abgeschaltet. Sicherheitsthermostat (STC) am Heizstab hat ausgelöst.	Warten bis Thermostat wieder einschaltet. Sicherheitsthermostat zurücksetzen
	Ohmpilot verbraucht nur einen Teil der Überschussleistung	Heizstabileistung ist geringer als Überschussleistung.	ggf. größeren Heizstab wählen
	Leistung am Einspeisepunkt ist nicht immer auf 0 ausgeregelt	Last- und Erzeugungsschwankungen brauchen einige Sekunden Zeit zum ausregeln.	

Statusmeldungen

Nach dem Einschalten blinkt die grüne LED dauerhaft 2 mal

Thermostat am Heizstab hat abgeschaltet. Heizstab ist nicht angeschlossen.

Thermostat kurzzeitig für die Leistungsmessung hochdrehen. Heizstab anschließen.

Nach einem Stromausfall arbeitet der Ohmpilot nicht mehr

Der Ohmpilot weist sich nach einem Stromausfall, sofern er keine IP-Adresse nach 40 s bekommt, automatisch folgende fixe IP-Adresse zu: 169.254.0.180 (nur gültig wenn der Ohmpilot via WLAN mit dem Router verbunden ist).

Ohmpilot Neustarten, damit die WLAN-Verbindung neu aufgebaut wird.

Technische Daten

Technische Daten Fronius Ohmpilot

Allgemeine Daten

Abmessungen (Höhe x Breite x Tiefe)	350 mm x 280 mm x 110 mm
Gewicht	3,9 kg
Schutzart	IP 54
Montage	Wand
Umgebungstemperatur-Bereich	0 bis 40° C
Zulässige Luftfeuchtigkeit	0-99 % (nicht kondensierend)
Kühlung	Konvektion
Lagertemperatur	-40 bis 70 °C
EMV Emissionsklasse	B
Überspannungskategorie	3
Verschmutzungsgrad	3

Eingangsdaten

Frequenz	50 Hz
Nennspannung	230 V / 400 V
Max. Eingangsstrom	1 X 16 A / 3 x 16 A

Schnittstellen

Modbus RTU	RS 485, max 1 000 m, geschirmt und verdrillt
LAN	Ethernet mind. CAT5, geschirmt
WLAN	Standard IEEE 802.11 b/g/n
Temperatur-Sensor	PT1000 (max. 30m)

Ausgangsdaten

Analog Ausgang 1-phasig / 3-phasig	stufenlos 0 - 3 / 0 - 9 kW
Nennstrom Analog pro Phase	13 A
Kurzschlussstrom Analog Ausgang	16 A (max. 5 Sek.)
Max. Strom Relais Ausgang	L2 / L3 16A (max. 5 Sek.)
Multifunktions-Relais Ausgang	min. 15V / 2mA ; max. 16 A (max. 5 Sek.)
Wirkungsgrad im Nennbetrieb	mind. 98 %
Verbrauch im Standby	typ. 1,8 W

Prüfungen / Angaben

Prüfungen/ Angaben

Prüfungen / Angaben laut EN60730 Abschnitt 1 Tabelle 7.2

6a	Konstruktion	Elektronische RS 2.5.5 unabhängig montiertes RS
19	Schraubenlose Klemmen	2.10.6.1 Befestigungsart Typ X
24	Einteilung des RS, nach Schutz gegen elektrischen Schlag Abschnitt 6.8	Schutzklasse I 6.8.3
29	Art der Abschaltung oder Unterbrechung für jeden Stromkreis	Mikro-Unterbrechung laut 2.4.4.
30	PTI-Wert der Isolierstoffe, die für Isolierung verwendet werden	PTI 175 gemäß 6.13.2
31a	Art des Schutzleiteranschlusses	N gemäß 7.4.3, Erdungsanschluss gemäß 9.1.1
39	Wirkungsweise	Wirkungsweise TYP 1 gemäß 2.6.1
40	Zusätzliche Eigenschaften für Wirkungsweise	C gemäß 6.4.3.3
51	Temperaturen der Glühdrahtprüfung (Abschnitte 21.2.1, 21.2.2, 21.2.3 und 21.2.4	Gehäuse 550 °C, die Kabeldurchführung/Zugentlastung mit 650 °C; Kategorie B gemäß EN 60730-1:2000/A1:2004;
75	Bemessungs-Stoßspannung (Abschnitte 2.1.12, 20.1	Gemäß EN 61000-6-2:2005, EN 60730-1:2011, EN 301 489-1 (V1.9.2) Leitung gegen Leitung Leitung(en) gegen Erde Signal- und Steuerleitungen: --- ± 1 kV Gleichstrom-Netzeingänge: ± 0.5 kV ± 0.5 kV Wechselstrom-Netzeingänge: ± 1 kV ± 2 kV
77	Temperatur der Kugeldruckprüfung	gemäß 21.2.1, 21.2.2, 21.2.3 und 21.2.4, Case (Gehäuse): Ball pressure test 1: 102 °C Cable bushing (Kabeldurchführung): Ball pressure test 2: 125 °C
80	Bemessungs-Stoßspannung für die Kriech- oder Luftstrecke	Gemäß EN 61000-6-2:2005, EN 60730-1:2011, EN 301 489-1 (V1.9.2) Leitung gegen Leitung Leitung(en) gegen Erde Signal- und Steuerleitungen: --- ± 1 kV Gleichstrom-Netzeingänge: ± 0.5 kV ± 0.5 kV Wechselstrom-Netzeingänge: ± 1 kV ± 2 kV

Garantiebedingungen und Entsorgung

Fronius Werks- garantie

Detaillierte, länderspezifische Garantiebedingungen sind im Internet erhältlich:
www.fronius.com/solar/garantie

Entsorgung

Elektro- und Elektronik-Altgeräte müssen gemäß EU-Richtlinie und nationalem Recht getrennt gesammelt und einer umweltgerechten Wiederverwertung zugeführt werden. Gebrauchte Geräte beim Händler oder über ein lokales, autorisiertes Sammel- und Entsorgungssystem zurückgeben. Eine fachgerechte Entsorgung des Altgeräts fördert eine nachhaltige Wiederverwertung von Ressourcen und verhindert negative Auswirkungen auf Gesundheit und Umwelt.

Verpackungsmaterialien

- getrennt sammeln
 - lokal gültige Vorschriften beachten
 - Volumen des Kartons verringern
-

Berücksichtigte Normen und Richtlinien

CE-Kennzeichen

Alle erforderlichen und einschlägigen Normen sowie Richtlinien im Rahmen der einschlägigen EU-Richtlinie werden eingehalten, sodass die Geräte mit dem CE-Kennzeichen ausgestattet sind.



fronius.com/en/solar-energy/installers-partners/products-solutions/monitoring-digital-tools

**MONITORING &
DIGITAL TOOLS**

Fronius International GmbH

Froniusstraße 1
4643 Pettenbach
Austria
contact@fronius.com
www.fronius.com

At www.fronius.com/contact you will find the contact details of all Fronius subsidiaries and Sales & Service Partners.