



# Operating Instructions

**Fronius Ohmpilot**



**FR** | Instructions de service



42,0426,0538,FR

009-29052024



# Sommaire

Consignes de sécurité.....	5
Explication des consignes de sécurité.....	5
Généralités.....	5
Conditions environnementales.....	6
Personnel qualifié.....	6
Mesures CEM.....	6
Sécurité des données.....	6
Droits d'auteur.....	6
<b>Informations générales</b> .....	<b>9</b>
Généralités.....	11
Utilisation conforme à la destination.....	11
Composants périphériques nécessaires.....	11
Intégrer un Fronius Smart Meter.....	11
Description de l'appareil.....	11
Conception du système.....	12
Avertissements sur l'appareil.....	13
Éléments de commande et connexions.....	15
Affichages/éléments de commande sur l'appareil.....	15
Zone de raccordement.....	16
Choix du chauffage.....	18
Chauffage monophasé.....	18
Chauffage triphasé.....	18
Exemple de calcul de la durée de charge.....	18
<b>Installation et mise en service</b> .....	<b>19</b>
Choix de l'emplacement et position de montage.....	21
Choix de l'emplacement.....	21
Choix du site.....	21
Position de montage.....	22
Montage mural.....	23
Sécurité.....	23
Choix des chevilles et des vis.....	23
Montage du Ohmpilot sur le mur.....	23
Installation.....	25
Longueurs de dénudage.....	25
Raccordement électrique.....	25
Thermoplongeur monophasé jusqu'à 3 kW.....	26
Exemple d'application 1.....	26
Thermoplongeur triphasé 900 W à 9 kW.....	27
Exemple d'application 2.....	27
Thermoplongeur monophasé jusqu'à 3 kW avec commande de pompe à chaleur.....	28
Exemple d'application 3.....	28
Réglages dans le menu.....	30
Thermoplongeur monophasé jusqu'à 3 kW et source externe.....	31
Exemple d'application 4.....	31
Réglages dans le menu.....	32
Deux thermoplongeurs - triphasé et monophasé.....	33
Exemple d'application 5.....	33
Réglages dans le menu.....	34
Deux thermoplongeurs triphasés jusqu'à 9 kW.....	36
Exemple d'application 6.....	36
Réglages dans le menu.....	37
Thermoplongeur monophasé jusqu'à 3 kW / Thermoplongeur triphasé et pompe de recirculation.....	39
Exemple d'application 7.....	39
Réglages dans le menu.....	40
Mettre en place une connexion de données.....	42

Voies de communication possibles.....	42
Coupler l'onduleur à l'Ohmpilot.....	42
Établir une connexion via Modbus RTU.....	43
Configurer la connexion via LAN .....	44
Configurer la connexion via WLAN .....	44
Mode Boost.....	47
Mode Boost.....	47
Réglages dans le menu.....	47
Interface utilisateur.....	48
Voyant d'état.....	48
Paramètres facultatifs.....	49
Réglages manuels CHAUFFAGE 1.....	49
Activer la protection contre les légionelles.....	50
Adapter le moment de la journée.....	50
Limitation de la température.....	51

**Annexe** **53**

Messages d'état.....	55
Messages d'état.....	55
Caractéristiques techniques.....	59
Caractéristiques techniques Fronius Ohmpilot.....	59
Contrôles / indications.....	60
Contrôles/indications.....	60
Conditions de garantie et élimination.....	62
Garantie constructeur Fronius.....	62
Élimination.....	62
Normes et directives appliquées.....	62

# Consignes de sécurité

---

## Explication des consignes de sécurité



### **DANGER!**

**Signale un risque de danger immédiat.**

- ▶ S'il n'est pas évité, il peut entraîner la mort ou des blessures graves.
- 



### **AVERTISSEMENT!**

**Signale une situation potentiellement dangereuse.**

- ▶ Si elle n'est pas évitée, elle peut entraîner la mort ou des blessures graves.
- 



### **ATTENTION!**

**Signale une situation susceptible de provoquer des dommages.**

- ▶ Si elle n'est pas évitée, elle peut entraîner des blessures légères ou minimales, ainsi que des dommages matériels.
- 

### **REMARQUE!**

**Signale la possibilité de mauvais résultats de travail et de dommages sur l'équipement.**

---

## Généralités

Cet appareil est fabriqué selon l'état actuel de la technique et tient compte des consignes techniques de sécurité en vigueur. En cas d'erreur de manipulation ou de mauvaise utilisation, il existe un risque :

- de blessure et de mort pour l'utilisateur ou des tiers ;
  - de dommages pour l'appareil et les autres biens de l'exploitant.
- 

Toutes les personnes concernées par la mise en service, la maintenance et la remise en état de l'appareil doivent :

- posséder les qualifications correspondantes ;
  - connaître le maniement des installations électriques ;
  - lire attentivement et suivre avec précision les prescriptions des présentes Instructions de service.
- 

En complément des présentes Instructions de service, les consignes générales et locales en vigueur concernant la prévention des accidents et la protection de l'environnement doivent être respectées.

---

Concernant les avertissements de sécurité et de danger présents sur l'appareil, veiller à :

- leur lisibilité permanente ;
  - ne pas les détériorer ;
  - ne pas les retirer ;
  - ne pas les recouvrir, ni coller d'autres autocollants par-dessus, ni les peindre.
- 

Mettre l'appareil en service uniquement si tous les dispositifs de protection sont entièrement opérationnels. Si les dispositifs de protection ne sont pas pleinement opérationnels, il existe un risque :

- de blessure et de mort pour l'utilisateur ou des tiers ;
  - de dommages pour l'appareil et les autres biens de l'exploitant.
-

Les dispositifs de sécurité dont la fonctionnalité n'est pas totale doivent être remis en état par une entreprise spécialisée agréée avant la mise en marche de l'appareil.

---

Ne jamais mettre hors circuit ou hors service les dispositifs de protection.

---

Les emplacements des avertissements de sécurité et de danger présents sur l'appareil se trouvent au chapitre « Avertissements sur l'appareil » des instructions de service de l'appareil.

---

Éliminer les pannes qui menacent la sécurité avant de mettre l'appareil en marche.

---

---

**Conditions environnementales**

Le fait de faire fonctionner ou de stocker l'appareil en dehors des limites fixées est considéré comme une utilisation incorrecte. Le fabricant n'est pas responsable des dommages en résultant.

---

**Personnel qualifié**

Les informations de service contenues dans les présentes instructions de service sont exclusivement destinées au personnel technique qualifié. Une décharge électrique peut être mortelle. Ne pas effectuer d'opérations autres que celles indiquées dans les instructions de service. Ceci s'applique même si vous possédez les qualifications correspondantes.

---

Tous les câbles et toutes les conduites doivent être solides, intacts, isolés et de dimension suffisante. Faire réparer sans délai les connexions lâches, encrassées, endommagées ou les câbles sous-dimensionnés par une entreprise spécialisée agréée.

---

Les travaux de maintenance et de remise en état ne doivent être réalisés que par une entreprise spécialisée agréée.

---

Les pièces provenant d'autres fournisseurs n'offrent pas de garantie de construction et de fabrication conformes aux exigences de qualité et de sécurité. Utiliser uniquement les pièces de rechange d'origine (valable également pour les pièces standardisées).

---

Ne réaliser aucune modification, installation ou transformation sur l'appareil sans autorisation du fabricant.

---

Remplacer immédiatement les composants qui ne sont pas en parfait état.

---

**Mesures CEM**

Dans certains cas, des influences peuvent se manifester dans la zone d'application prévue malgré le respect des valeurs limites d'émissions normalisées (p. ex. en présence d'appareils sensibles sur le site d'installation ou lorsque ce dernier est situé à proximité de récepteurs radio ou TV). L'exploitant est alors tenu de prendre des mesures pour éliminer les dysfonctionnements.

---

**Sécurité des données**

L'utilisateur est responsable de la sécurité des données pour :

- la sécurité des données liées à des modifications des réglages d'usine,
- l'enregistrement et la conservation des réglages personnels.

---

**Droits d'auteur**

Les droits de reproduction des présentes Instructions de service sont réservés au fabricant.

---

---

Les textes et les illustrations correspondent à l'état de la technique lors de l'impression. Sous réserve de modifications. Le contenu des Instructions de service ne peut justifier aucune réclamation de la part de l'acheteur. Nous vous remercions de nous faire part de vos propositions d'amélioration et de nous signaler les éventuelles erreurs contenues dans les Instructions de service.





# **Informations générales**



# Généralités

## Utilisation conforme à la destination

Le Fronius Ohmpilot complète la gamme de produit Fronius dans le domaine de la gestion de l'énergie. L'appareil contrôle le chauffage de l'eau avec l'excédent d'énergie d'une installation photovoltaïque. Toute autre utilisation est considérée comme non-conforme.

## Composants périphériques nécessaires

- Onduleur GEN24
  - Fronius Primo / Symo GEN24
- Fronius SnapINverter
  - Fronius Symo / Galvo / Eco ou Primo (à partir de la version 3.8.1-x du logiciel Fronius Datamanager 2.0) ou Fronius Symo Hybrid (à partir de la version V1.8.1.x du logiciel Fronius Hybridmanager)
- Fronius Smart Meter
- Fronius Ohmpilot
- Consommateur ohmique (p. ex. chauffe-eau avec thermoplongeur)

## Intégrer un Fronius Smart Meter

Un Fronius Smart Meter est nécessaire pour le fonctionnement de l'Ohmpilot, afin de mesurer l'excédent d'énergie. Sur l'interface utilisateur de l'onduleur, il faut définir si le Fronius Smart Meter est installé au point d'injection ou dans le secteur de consommation.

## Description de l'appareil

L'Ohmpilot règle l'excédent de puissance de l'installation photovoltaïque dans une phase par modulation en largeur d'impulsions. Une phase permet p. ex. de régler en continu un thermoplongeur d'une puissance allant jusqu'à 3 kW. L'Ohmpilot a deux sorties supplémentaires pour commuter d'autres phases. Ainsi, il est possible de régler des thermoplongeurs d'une puissance de 300 W à 9 kW.

Pour un thermoplongeur d'une puissance de 9 kW, l'excédent de puissance est réglé de 0 à 3 kW sur la phase 1. Si la puissance disponible est plus élevée, l'Ohmpilot active la phase 2 en plus. La phase 1 peut ainsi assurer un réglage en continu entre 3 et 6 kW. Si la puissance disponible est supérieure à 6 kW, l'Ohmpilot active la phase 3 en plus. La phase 1 assure un réglage en continu entre 6 et 9 kW

Plage de puissance	Phase 1	Phase 2	Phase 3
0 à 3 kW	0 à 3 kW en continu	-	-
3 à 6 kW	0 à 3 kW en continu	3 kW fixe	-
6 à 9 kW	0 à 3 kW en continu	3 kW fixe	3 kW fixe

Il est également possible de commander d'autres consommateurs ohmiques tels que des chauffages à infrarouge, des sèche-serviettes, etc.

**⚠ ATTENTION!**

**Danger lié au raccordement d'un thermostat électronique.**

Il en résulte la destruction de l'Ohmpilot ou du consommateur raccordé.

- Utiliser des commutateurs de température mécaniques.

**⚠ ATTENTION!**

**Danger lié au raccordement d'un mauvais consommateur (p. ex. radiateur soufflant).**

Il peut en résulter la destruction du consommateur.

- Raccorder uniquement des consommateurs purement ohmiques.

**REMARQUE!**

**Réglage de la phase**

Le réglage de l'Ohmpilot repose sur la somme de toutes les phases. L'Ohmpilot ne convient pas en cas de facturation à la phase près.

**REMARQUE!**

**Ohmpilot et Fronius Datamanager 2.0 / Fronius Hybridmanager**

Un seul Ohmpilot peut être raccordé par Fronius Datamanager 2.0 / Fronius Hybridmanager.

**REMARQUE!**

**Ohmpilot et réduction dynamique de la puissance**

À partir de la version du logiciel 3.13.1-x du Fronius Datamanager ou 1.11.1-x du Fronius Hybridmanager, l'Ohmpilot peut être utilisé avec la réduction dynamique de la puissance de 0 à 100 %.

**REMARQUE!**

**Utilisation d'autres sources de production**

En combinaison avec la Fronius Datamanager Box 2.0, d'autres sources de production peuvent aussi être utilisées (p. ex. centrale de cogénération modulaire, onduleurs tiers, ...). Les informations relatives à la puissance produite et à la consommation ne sont pas disponibles pour les autres sources de production ; celles-ci ne peuvent donc pas être affichées dans Fronius Solar.web.

**REMARQUE!**

**Alimentation en courant de secours**

En mode d'alimentation en courant de secours, l'Ohmpilot ne peut pas être utilisé en raison de la puissance de chauffage élevée.

- Installer l'Ohmpilot en dehors du circuit de courant de secours.

## REMARQUE!

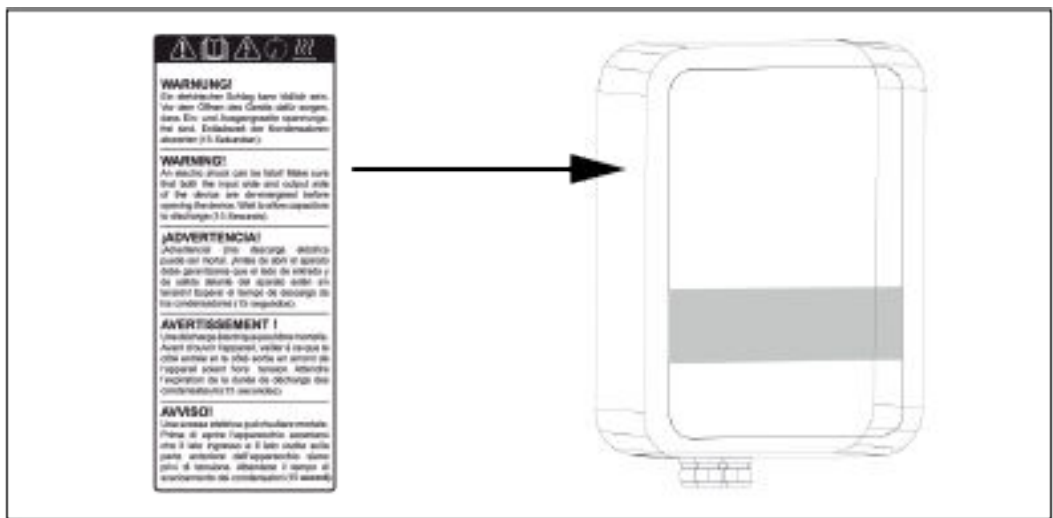
### Entartrage du thermoplongeur raccordé.

Une eau pose un risque d'entartrage, notamment si la température minimale est réglée à plus de 60 °C. Il est recommandé de contrôler annuellement le thermoplongeur.

- ▶ Démonter le thermoplongeur du système de stockage et le débarrasser du calcaire.
- ▶ Ce faisant, veiller à ne pas rayer la surface du thermoplongeur.

## Avertissements sur l'appareil

Des symboles de sécurité et avertissements figurent sur le côté gauche du Ohmpilot. Ces avertissements et symboles de sécurité ne doivent être ni retirés, ni recouverts. Ils permettent de prévenir les erreurs de manipulation pouvant être à l'origine de graves dommages corporels et matériels.



### Symboles de sécurité :



Risque de dommages corporels et matériels graves suite à une erreur de manipulation.



N'utiliser les fonctions décrites qu'après avoir lu et compris l'intégralité des documents suivants :

- les présentes Instructions de service ;
- toutes les instructions de service des composants périphériques, en particulier les consignes de sécurité.



Tension électrique dangereuse



Attendre l'expiration de la durée de décharge des condensateurs avant d'ouvrir l'appareil !



Surfaces brûlantes

### Texte des avertissements :

#### AVERTISSEMENT !

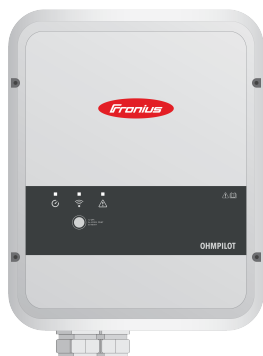
Une décharge électrique peut être mortelle. Avant d'ouvrir l'appareil, veiller à ce que le côté entrée et le côté sortie soient hors tension. Attendre l'expiration de la durée de décharge des condensateurs (15 secondes).

**AVERTISSEMENT !**

L'appareil ne doit pas être recouvert et rien ne doit être accroché au-dessus de l'appareil ou des câbles.

# Éléments de commande et connexions

## Affichages/éléments de commande sur l'appareil



Touche de fonction

Appuyer 1 fois

1x WPS  
2x ACCESS POINT  
3x BOOST MODE

WPS (Wi-Fi Protected Setup) s'ouvre pendant 2 minutes ou jusqu'à ce que le pairage avec le routeur soit effectué avec succès. Le mot de passe WLAN est transmis à l'Ohmpilot en appuyant sur la touche WPS du routeur.

Appuyer 2 fois

Le point d'accès WLAN est activé pendant 30 minutes, ce qui permet d'effectuer des réglages sur l'Ohmpilot via Fronius Solar.web App.

Appuyer 3 fois

Mode Boost - le niveau de variation est commandé à 100 % pendant 4 heures, les phases 2 et 3 sont commutées. Il peut en résulter un approvisionnement sur le réseau.

Appuyer à nouveau

L'Ohmpilot repasse en mode standard, le mode Boost, le point d'accès ou WPS sont désactivés.

Appuyer pendant 7 secondes

L'Ohmpilot redémarre



Affichage du chauffage

Éteint

Pas d'alimentation en tension sur l'Ohmpilot.

Clignote en vert (en continu)



Plus la fréquence de clignotement est rapide, plus la puissance de chauffage est élevée. La LED clignote lentement à 0 W de puissance de chauffage et rapidement à pleine puissance.

Clignote en vert (2 fois)

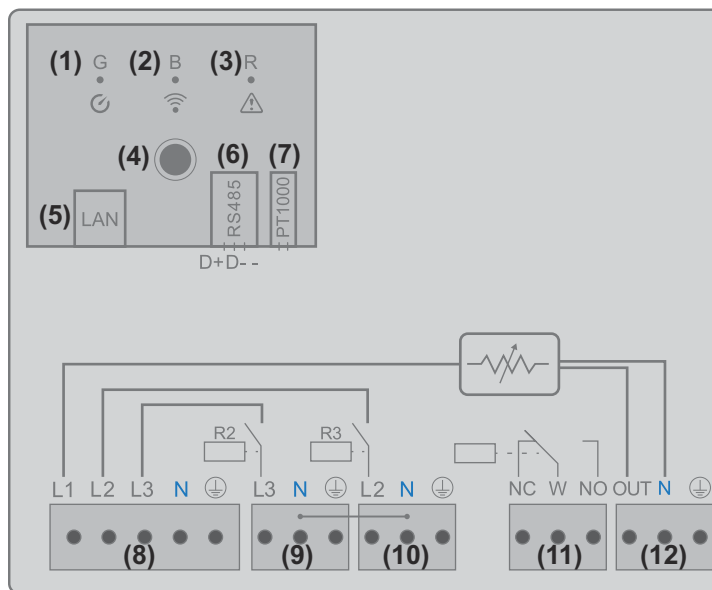
La puissance du thermoplongeur est en cours de mesure. L'Ohmpilot détecte si un thermoplongeur monophasé ou triphasé est raccordé.

S'allume en vert

Température minimale non atteinte ou protection contre les légionelles activée (pleine puissance de chauffage).

	Affichage de connexion LAN / WLAN	Éteint	Pas de connexion
		Clignote en bleu (1 fois)	WPS (Wi-Fi Protected Setup) ouvert
		Clignote en bleu (2 fois)	Point d'accès WLAN ouvert
		S'allume en bleu	Connexion au réseau
	Affichage des erreurs	Éteint	Pas d'erreur
		Clignote en rouge (1 fois)	Aucune connexion à l'onduleur
		Clignote en rouge (2 fois)	Mesure de la température défectueuse
		Clignote en rouge (3 fois)	Thermoplongeur défectueux
		Clignote en rouge (4 fois)	Ohmpilot défectueux
		Clignote en rouge (5 fois)	Température minimale non atteinte
		Une description détaillée de l'erreur est fournie dans Fronius Solar.web.	

### Zone de raccordement



- |     |   |
|-----|---|
| (1) | <b>LED verte</b>                                |
| (2) | <b>LED bleue</b>                                |
| (3) | <b>LED rouge</b>                                |
| (4) | <b>Touche de fonction</b>                       |
| (5) | <b>Ethernet RJ45</b><br>Câble min. CAT5, blindé |



- 
- (6) **Modbus RTU (adresse par défaut 40)**  
Équilibreur avec câble 0,2 à 1,5 mm<sup>2</sup>, longueur de câble max. 1 000 m, blindé et torsadé
- 
- (7) **Borne de raccordement du capteur de température**  
Câble capteur PT 1000, équilibreur avec câble 0,2 à 1,5 mm<sup>2</sup>
- 
- (8) **Entrée - Câble d'alimentation du réseau**  
1x 230 V ou 3x 230 V, équilibreur avec câble 1,5 à 2,5 mm<sup>2</sup>
- 
- (9) **Sortie - Thermoplongeur L3**  
Équilibreur avec câble 1,5 à 2,5 mm<sup>2</sup>
- 
- (10) **Sortie - Thermoplongeur L2**  
Équilibreur avec câble 1,5 à 2,5 mm<sup>2</sup>
- 
- (11) **Sortie relais multifonctions**  
réglable max. 13 A charge ohmique, équilibreur avec câble 1,5 à 2,5 mm<sup>2</sup>



#### **AVERTISSEMENT!**

##### **Danger lié à des fils qui se détachent**

Des fils qui se détachent peuvent toucher des pièces sous tension, ce qui peut entraîner une décharge électrique.

- ▶ Lors du raccordement de câbles de signal, attacher les différents fils avec un attache-câbles immédiatement avant la borne.

- 
- (12) **Sortie - Thermoplongeur / niveau de variation L1**  
en continu jusqu'à 3 kW  
Équilibreur avec câble 1,5 à 2,5 mm<sup>2</sup>
-

# Choix du chauffage

## Chauffage monophasé

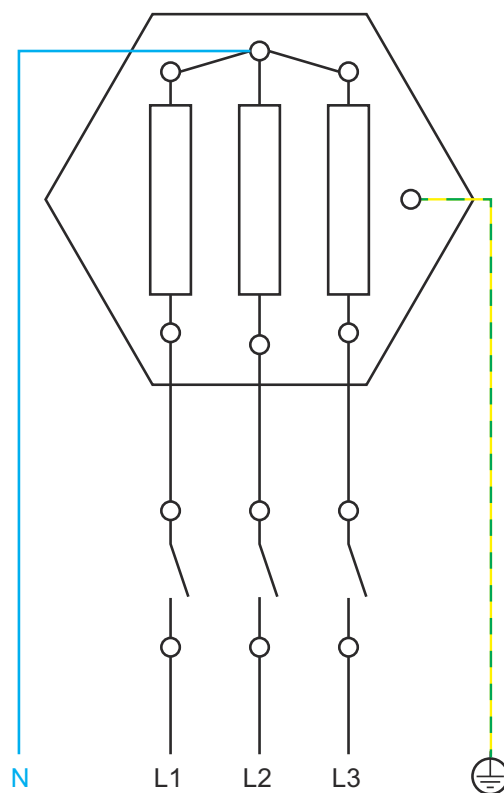
Il est réglé en continu de 0,3 à 3 kW

- Consommateur ohmique (pas de limiteur de température électronique, de ventilateur, etc.)

## Chauffage triphasé

Il est réglé en continu de 0,3 à 9 kW.

- répartition identique de la charge sur les 3 phases (p. ex. 3 x 3 kW).
- Si un commutateur de température mécanique est utilisé, il doit commuter les 3 phases en même temps.
- Consommateur purement ohmique (pas de limiteur de température électronique, de ventilateur, etc.)
- Les conducteurs neutres doivent être raccordés



### Limitation de la température

Un commutateur de température mécanique simplifie la mise en service et l'utilisation. Si aucun commutateur de température mécanique n'est disponible, il est également possible de raccorder un capteur de température à l'Ohmpilot. Celui-ci réduit la température maximale (voir le chapitre « [Limitation de la température](#) » à la page).

## Exemple de calcul de la durée de charge

Chauffe-eau de 500 l, le chauffage est installé tout en bas du chauffe-eau, Écart de température 45 à 60 °C = 15 °C  
Chauffage 4,5 kW

Énergie de stockage possible = 500 l (contenu du système de stockage) x 1,16 Wh (consommation d'énergie au litre) x 15 °C (écart de température) = 8,7 kWh. Si le chauffage est activé à fond (4,5 kW), l'échauffement dure environ 2 heures.

Pour une utilisation optimale de l'excédent de puissance et un réchauffement rapide de l'eau chaude, adapter la puissance du chauffage à celle de l'installation photovoltaïque, p. ex. puissance de l'installation 5 kWc => chauffage 4,5 kW

# **Installation et mise en service**

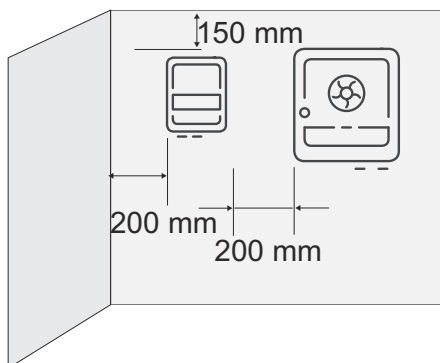


# Choix de l'emplacement et position de montage

## Choix de l'emplacement

Respecter les critères suivants lors du choix de l'emplacement de l'Ohmpilot :

Installation uniquement sur un support solide.



Températures ambiantes max. :  
0 °C / +40 °C

Humidité relative de l'air :  
0 - 99 %

L'écoulement d'air à l'intérieur du Ohmpilot est dirigé du bas vers le haut.

Dans le cas de l'installation de l'Ohmpilot dans un local fermé, assurer une évacuation suffisante de l'air chaud par une ventilation forcée.

### REMARQUE!

#### Longueur de câble

La longueur maximale du câble entre la sortie de l'Ohmpilot et le consommateur (thermoplongeur) ne doit pas dépasser 5 mètres.

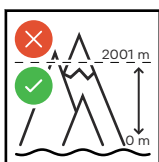
## Choix du site



L'Ohmpilot convient pour un montage en intérieur. Le boîtier est conforme à l'indice de protection IP 54 et dispose d'une protection contre les projections d'eau de tous les côtés.



Afin de maintenir au plus bas l'échauffement de l'Ohmpilot, ne pas l'exposer au rayonnement solaire direct. Monter l'Ohmpilot à un emplacement protégé. L'Ohmpilot ne doit être monté et utilisé qu'à une température ambiante comprise entre 0 et 40 °C et ne doit pas être exposé à des températures extrêmes.



**IMPORTANT !** L'Ohmpilot ne doit pas être monté et mis en service sur un site dont l'altitude est supérieure à 2 000 m.



Ne pas monter l'Ohmpilot :

- dans des zones exposées à l'ammoniac, à des vapeurs corrosives, à des acides ou à des sels (p. ex. lieux de stockage d'engrais, orifices d'aération d'étables, installations chimiques, tanneries, etc.)



Ne pas monter l'Ohmpilot :

- dans des locaux présentant un risque élevé d'accident provoqué par des animaux d'élevage (chevaux, bovins, moutons, porcs, etc.) ;
- dans des étables et locaux secondaires adjacents ;
- dans des locaux de stockage et d'entreposage de foin, paille, fourrage haché, fourrage concentré, engrais, etc.



Ne pas monter l'Ohmpilot dans des locaux et environnements soumis à un fort dégagement de poussières. En principe, l'Ohmpilot est étanche à la poussière. Cependant, dans les zones avec de grandes accumulations de poussières, les surfaces de refroidissement peuvent s'encrasser et ainsi entraver la performance thermique. Dans ce cas, il est nécessaire d'effectuer un nettoyage régulier.



Ne pas monter l'Ohmpilot :

- dans des serres ;
- dans des locaux de stockage et de transformation de fruits, légumes et produits viticoles ;
- dans des locaux de préparation de grains, de fourrage vert et d'aliments pour animaux.

## Position de montage



L'Ohmpilot doit exclusivement être monté verticalement, avec les connecteurs vers le bas, sur un mur vertical. Tout montage incliné ou horizontal est interdit.

# Montage mural

## Sécurité

### **AVERTISSEMENT!**

#### **Danger en raison de la tension résiduelle des condensateurs**

Une décharge électrique peut être mortelle

- ▶ Attendre l'expiration de la durée de décharge des condensateurs (15 secondes) avant d'ouvrir l'appareil.

### **AVERTISSEMENT!**

#### **Risque de brûlure lorsque le dissipateur thermique est ouvert.**

Cela peut entraîner des dommages corporels.

- ▶ Porter un équipement de protection adapté.
- ▶ Laisser refroidir le dissipateur thermique.
- ▶ Ne pas toucher le dissipateur thermique chaud.

**IMPORTANT !** L'indice de protection IP 54 ne s'applique que si le couvercle est fermement vissé à l'arrière.

## Choix des chevilles et des vis

**IMPORTANT !** En fonction du sol, des accessoires de fixation différents sont nécessaires pour le montage de l'Ohmpilot. Le matériel de fixation n'est pas compris dans la livraison. L'installateur est responsable du choix adapté des accessoires de fixation. Le sol doit être résistant.

Pour le montage de l'Ohmpilot dans un mur, Fronius recommande des vis en acier d'un diamètre compris entre 4 et 6 mm.

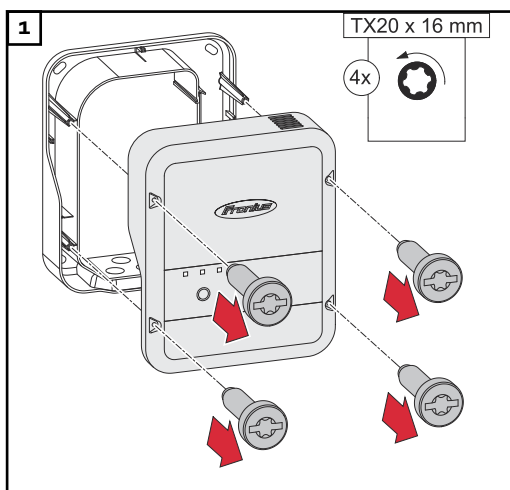
## Montage du Ohmpilot sur le mur

### **REMARQUE!**

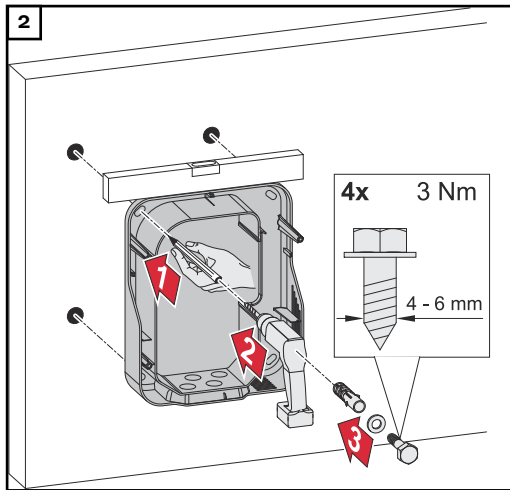
#### **Danger en cas d'encrassement ou de présence d'humidité sur les connecteurs ou sur l'électronique**

Cela peut endommager l'Ohmpilot.

- ▶ En perçant, veiller à ce que les bornes de raccordement et l'électronique ne soient pas salies ou mouillées.



Enlever les 4 vis et retirer le couvercle du boîtier.



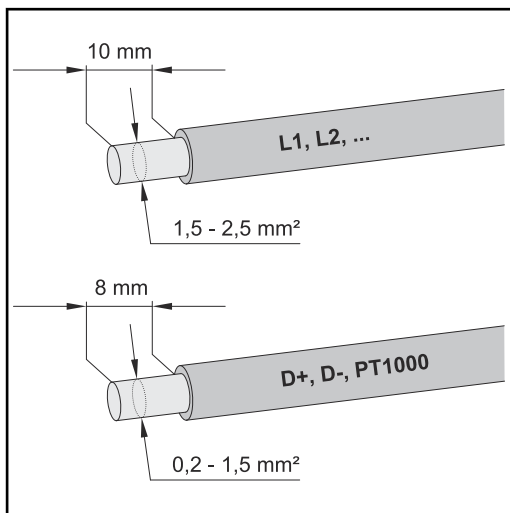
Marquer les trous de perçage, percer et mettre les chevilles en place

**3** Fixer l'Ohmpilot au mur avec les 4 vis



# Installation

## Longueurs de dénudage



Longueurs de dénudage des bornes de raccordement de l'étage de puissance (L1, L2,...) et des bornes de raccordement de la zone de communication de données (D+, D-, PT1000)

## Raccordement électrique

**IMPORTANT !** Le raccordement électrique ne doit être effectué que par un spécialiste.

### **AVERTISSEMENT!**

#### **Danger en cas de connexion insuffisante du conducteur de terre.**

Cela peut entraîner des dommages corporels ou matériels graves.

- Poser et raccorder la connexion du conducteur de terre conformément aux directives nationales

### **REMARQUE!**

#### **Surtension du réseau**

Une surtension peut endommager l'appareil

- Équiper l'Ohmpilot d'un disjoncteur de type B16 A et d'un disjoncteur à courant résiduel.

### **REMARQUE!**

#### **Longueur de câble**

La longueur maximale de câble entre la sortie de l'Ohmpilot et le consommateur (thermoplongeur) ne doit pas dépasser 5 mètres pour des raisons de compatibilité électromagnétique.

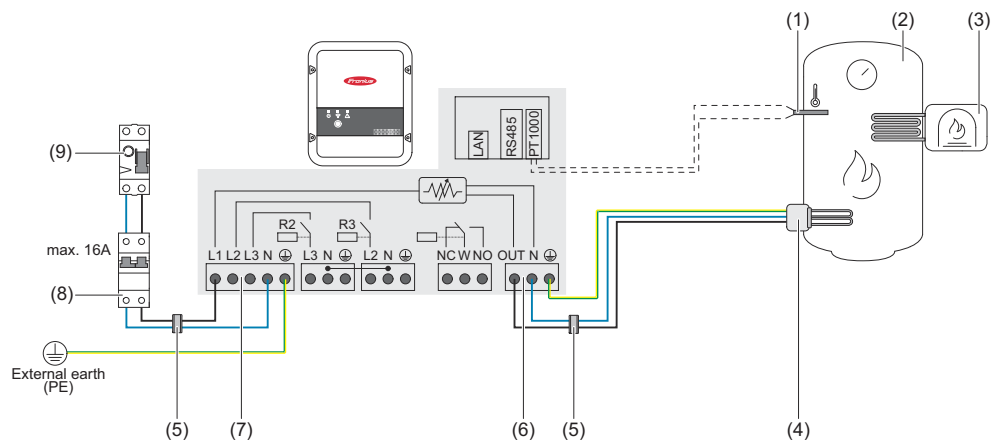
### **REMARQUE!**

#### **Raccordement des consommateurs**

- Seules des charges purement ohmiques peuvent être raccordées.
- En cas de raccordement d'un thermoplongeur, vérifier la mise à la terre du chauffe-eau/ballon tampon ainsi que du système de chauffage.
- Veiller à la température de départ et d'eau chaude maximale autorisée lors du réglage de la température sur le thermoplongeur.

# Thermoplongeur monophasé jusqu'à 3 kW

## Exemple d'application 1



- (1) **Capteur de température** PT1000
- (2) **Chauffe-eau**
- (3) **Source externe** (p. ex. chaudière à gaz)
- (4) **Thermoplongeur** (max. 3 kW)
- (5) **Anneaux en ferrite** (inclus dans la livraison)
- (6) **Sortie réglable jusqu'à 3 kW**, charge ohmique max. 13 A, borne à levier enfichable 1,5 à 2,5 mm<sup>2</sup>
- (7) **Entrée - Câble d'alimentation du réseau** 1x 230 V, borne à levier enfichable 1,5 à 2,5 mm<sup>2</sup>
- (8) **Disjoncteur à courant résiduel**
- (9) **Disjoncteur** max. B16A

**IMPORTANT !** Plug & Play - Pour cette application, aucun autre réglage n'est nécessaire après une connexion réussie à l'onduleur.

Le Fronius Smart Meter enregistre la puissance actuelle au point d'injection et transmet les données à l'onduleur. En commandant l'Ohmpilot, l'onduleur règle un excédent d'énergie disponible sur zéro. Cela est effectué en détail par la commande en continu du thermoplongeur raccordé à l'Ohmpilot. L'excédent d'énergie est consommé en continu avec le thermoplongeur.

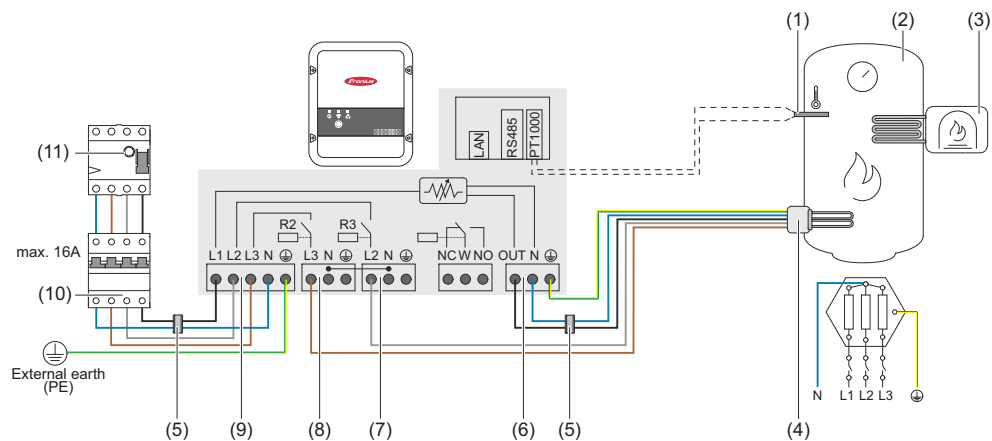
Si aucun capteur de température n'est installé, une source externe (p. ex. chaudière à gaz) doit garantir la température minimale.

L'Ohmpilot peut également garantir la température minimale. Un capteur de température doit être raccordé afin que l'Ohmpilot puisse mesurer la température. Il peut en résulter un approvisionnement sur le réseau.

La température maximale doit être réglée sur le thermostat du thermoplongeur. Si le thermoplongeur n'est pas équipé d'un thermostat, l'Ohmpilot peut également se charger de cette tâche (voir le chapitre **Paramètres facultatifs** à la page **49**).

# Thermoplongeur triphasé 900 W à 9 kW

## Exemple d'application 2



- (1) **Capteur de température** PT1000
- (2) **Chauffe-eau**
- (3) **Source externe** (p. ex. chaudière à gaz)
- (4) **Thermoplongeur** (max. 9 kW)
- (5) **Anneaux en ferrite** (inclus dans la livraison)
- (6) **Sortie réglable jusqu'à 3 kW**, charge ohmique max. 13 A, borne à levier enfichable 1,5 à 2,5 mm<sup>2</sup>
- (7) **Sortie - Thermoplongeur L2**
- (8) **Sortie - Thermoplongeur L3**
- (9) **Entrée - Câble d'alimentation du réseau** 3x 230 V, borne à levier enfichable 1,5 - 2,5 mm<sup>2</sup>
- (10) **Disjoncteur à courant résiduel**
- (11) **Disjoncteur** max. B16A

**IMPORTANT !** Plug & Play - Pour cette application, aucun autre réglage n'est nécessaire après une connexion réussie à l'onduleur.

Le Fronius Smart Meter enregistre la puissance actuelle au point d'injection et transmet les données à l'onduleur. En commandant l'Ohmpilot, l'onduleur règle un excédent d'énergie disponible sur zéro. Cela est effectué en détail par la commande en continu du thermoplongeur raccordé à l'Ohmpilot. L'excédent d'énergie est consommé en continu avec le thermoplongeur. En fonction de la puissance excédentaire, les différentes phases sont activées ou désactivées et la puissance restante est consommée sur L1. La puissance du thermoplongeur est alors divisée par trois.

Si aucun capteur de température n'est installé, une source externe (p. ex. chaudière à gaz) doit garantir la température minimale.

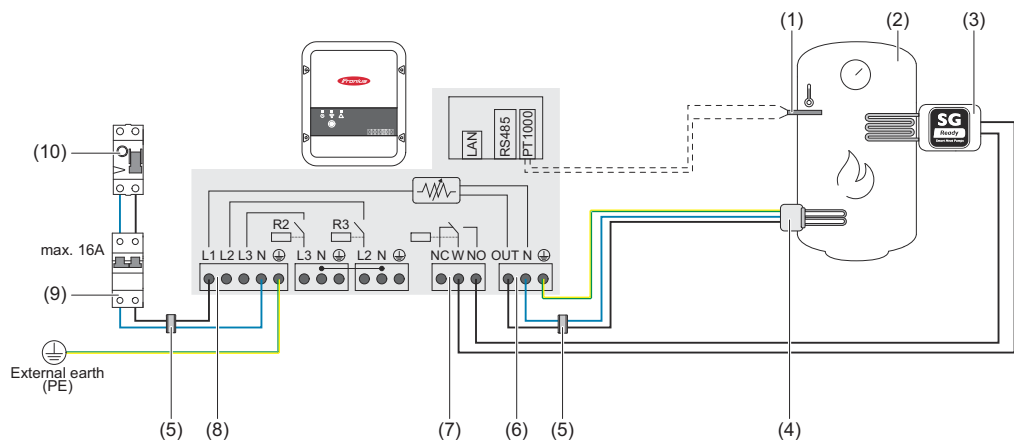
L'Ohmpilot peut également garantir la température minimale. Un capteur de température doit être raccordé afin que l'Ohmpilot puisse mesurer la température. Il peut en résulter un approvisionnement sur le réseau.

La température maximale doit être réglée sur le thermostat du thermoplongeur. Si le thermoplongeur n'est pas équipé d'un thermostat, l'Ohmpilot peut également se charger de cette tâche (voir le chapitre [Paramètres facultatifs](#) à la page [49](#)).

**IMPORTANT !** Un conducteur neutre doit être raccordé sur le thermoplongeur !

# Thermoplongeur monophasé jusqu'à 3 kW avec commande de pompe à chaleur

## Exemple d'application 3



- (1) **Capteur de température PT1000**
- (2) **Chauffe-eau**
- (3) **Pompe à chaleur** avec entrée de commande SG Ready
- (4) **Thermoplongeur** (max. 3 kW)
- (5) **Anneaux en ferrite** (inclus dans la livraison)
- (6) **Sortie réglable jusqu'à 3 kW**, charge ohmique max. 13 A, borne à levier enfichable 1,5 à 2,5 mm<sup>2</sup>
- (7) **Sortie relais multifonctions**

### REMARQUE!

#### Les contacts des relais peuvent s'oxyder.

La tension doit être d'au moins 15 V et le courant d'au moins 2 mA pour éviter l'oxydation des contacts des relais.

- (8) **Entrée - Câble d'alimentation du réseau** 1x 230 V, borne à levier enfichable 1,5 - 2,5 mm<sup>2</sup>

### ⚠ ATTENTION!

#### Danger lié à des fils dénudés conducteurs de tension qui se touchent

Un court-circuit peut être déclenché et endommager l'appareil.

- ▶ Effectuer tous les travaux de raccordement conformément aux directives et prescriptions électrotechniques en vigueur.
- ▶ Respecter la longueur maximale de dénudage de 10 mm.
- ▶ Lors du raccordement des phases, attacher les différents fils avec un attache-câbles immédiatement avant la borne de raccordement.

- (9) **Disjoncteur à courant résiduel**
- (10) **Disjoncteur** max. B16A

Le Fronius Smart Meter enregistre la puissance actuelle au point d'injection et transmet les données à l'onduleur. En commandant l'Ohmpilot, l'onduleur règle un excédent d'énergie disponible sur zéro. Cela est effectué en détail par la commande en continu du thermoplongeur raccordé à l'Ohmpilot et par l'activation ciblée de la pompe à chaleur.

Pour la commande, la pompe à chaleur doit disposer d'une entrée de commande (p. ex. SG Ready ou autorisation opérateur réseau). La pompe à chaleur peut être commutée de l'état de fonctionnement normal à l'état de fonctionnement renforcé par activation de l'entrée 2 de la pompe à chaleur avec le relais. Toutefois, la pompe à chaleur peut aussi être commutée du verrouillage de l'opérateur réseau à l'état de fonctionnement normal par activation de l'entrée 1 de la pompe à chaleur avec le relais. Des informations sur la compatibilité de la pompe à chaleur avec cette commande figurent dans les instructions de service des appareils concernés.

Les petits excédents sont consommés en continu avec le thermoplongeur. À partir d'un certain excédent de puissance, la pompe à chaleur doit être activée en raison de la meilleure efficacité. Le COP (Coefficient Of Performance) moyen pour la production d'eau chaude jusqu'à 53 °C est de 2,5. Avec 1 kW d'énergie électrique, il est donc possible de produire 2,5 kW d'énergie thermique.

Les moments de commutation optimaux dépendent des facteurs suivants :

- du COP de la pompe à chaleur. Plus l'eau chaude est chauffée à une température élevée, plus le COP est faible ;
- de la puissance électrique de la pompe à chaleur ;
- du tarif d'achat et des coûts d'approvisionnement de l'énergie ;
- de la réduction des cycles de démarrage de la pompe à chaleur = augmentation de la durée de vie de la pompe à chaleur ;
- des pertes thermiques de la pompe à chaleur et des tuyaux.

Si aucun capteur de température n'est installé, la pompe à chaleur doit garantir la température minimale. L'Ohmpilot peut également garantir la température minimale en pilotant la pompe à chaleur. Il peut en résulter un approvisionnement sur le réseau. La température maximale doit être réglée sur le thermostat du thermoplongeur et sur la pompe à chaleur. Si le thermoplongeur n'est pas équipé d'un thermostat, l'Ohmpilot peut également se charger de cette tâche (voir le chapitre **Paramètres facultatifs** à la page 49).

Cette fonction peut également être combinée à un **thermoplongeur triphasé**.

The screenshot shows the 'GENERAL SETTINGS' page for a Fronius Ohmpilot. At the top, there are tabs for 'OHMPILOT', 'GENERAL', and 'NETWORK', with 'GENERAL' selected. The 'Designation' field contains 'Ohmpilot'. Under 'HEATER 1', the mode is 'Automatic', the consumer is 'Single-phase', and the power is set to '3000'. There is an unchecked checkbox for 'Temperature sensor present'. Under 'HEATER 2', the consumer is 'SG Ready heat pump', the starting threshold is '3000' (Feed-in), and the switch off threshold is '500' (Consume). A red 'Save' button is located at the bottom left of the settings area.

Réglages généraux, représentation symbolique

- 1 Ouvrir l'interface utilisateur de l'Ohmpilot (voir le chapitre [Mettre en place une connexion de données](#)).
- 2 Sous **Chauffage 2**, sélectionner « **Pompe à chaleur SG Ready** » pour le consommateur.
- 3 Pour le **seuil d'activation**, sélectionner « **Alimentation** » et saisir la puissance souhaitée en watts à laquelle la pompe à chaleur doit être activée.
- 4 Pour le **seuil de désactivation**, sélectionner « **Prélèvement** » ou « **Alimentation** » et saisir la puissance souhaitée en watts à laquelle la pompe à chaleur doit être désactivée.

**Exemple 1 :** Si « Prélèvement » a été sélectionné pour le seuil de désactivation et que la puissance est de 500 W, la pompe à chaleur est désactivée dès que le prélèvement dépasse 500 W.

**Exemple 2 :** Si « Alimentation » a été sélectionné pour le seuil de désactivation et que la puissance est de 500 W, la pompe à chaleur est désactivée dès que l'alimentation est inférieure à 500 W.

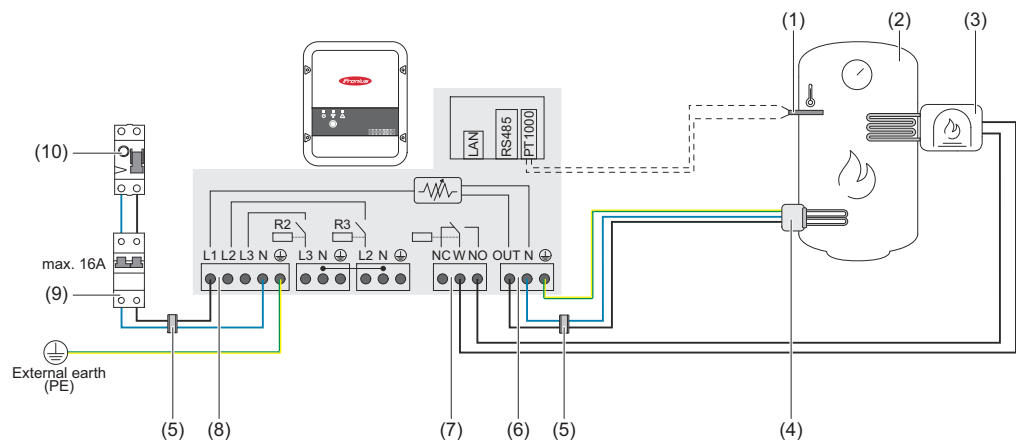
#### REMARQUE!

**La pompe à chaleur doit être raccordée au même Fronius Smart Meter.**

Entre le seuil d'activation et le seuil de désactivation, il faut également tenir compte de l'autoconsommation de la pompe à chaleur. Si, par exemple, la pompe à chaleur consomme 3 000 W et qu'il faut à nouveau tenir compte d'une hystérésis de 500 W, le seuil d'activation peut être réglé sur l'alimentation de 3 000 W et le seuil de désactivation sur le prélèvement de 500 W.

# Thermoplongeur monophasé jusqu'à 3 kW et source externe

## Exemple d'application 4



- (1) **Capteur de température PT1000**
- (2) **Chauffe-eau**
- (3) **Source externe** (p. ex. chaudière à gaz)

### REMARQUE!

#### Les contacts des relais peuvent s'oxyder.

La tension doit être d'au moins 15 V et le courant d'au moins 2 mA pour éviter l'oxydation des contacts des relais.

- (4) **Thermoplongeur** (max. 3 kW)
- (5) **Anneaux en ferrite** (inclus dans la livraison)
- (6) **Sortie réglable jusqu'à 3 kW**, charge ohmique max. 13 A, borne à levier enfichable 1,5 à 2,5 mm<sup>2</sup>
- (7) **Sortie relais multifonctions**
- (8) **Entrée - Câble d'alimentation du réseau** 1x 230 V, borne à levier enfichable 1,5 à 2,5 mm<sup>2</sup>

### ⚠ AVERTISSEMENT!

#### Court-circuit

Si des fils dénudés conducteurs de courant se touchent, un court-circuit se produit.

- ▶ Effectuer tous les travaux de raccordement conformément aux directives et prescriptions électrotechniques en vigueur.
- ▶ Respecter la longueur maximale de dénudage de 10 mm.
- ▶ Lors du raccordement des phases, attacher les différents fils avec un attache-câbles immédiatement avant la borne de raccordement.

- (9) **Disjoncteur à courant résiduel**
- (10) **Disjoncteur** max. B16A

Le Fronius Smart Meter enregistre la puissance actuelle au point d'injection et transmet les données à l'onduleur. En commandant l'Ohmpilot, l'onduleur règle un excédent d'énergie disponible sur zéro. Cela est effectué en détail par la commande en continu du thermoplongeur raccordé à l'Ohmpilot. L'excédent d'énergie est consommé en continu avec le thermoplongeur.

L'Ohmpilot mesure la température. Si la température est inférieure à la température minimale, une source externe (p. ex. chaudière à gaz) est activée jusqu'à ce que la température minimale soit à nouveau atteinte, de sorte que l'Ohmpilot utilise uniquement l'excédent d'énergie et ne prélève pas d'énergie sur le réseau.

La température maximale doit être réglée sur le thermostat du thermoplongeur. Si le thermoplongeur n'est pas équipé d'un thermostat, l'Ohmpilot peut également se charger de cette tâche (voir le chapitre [Paramètres facultatifs](#) à la page [49](#)).

Pour le programme de protection contre les légionelles, on utilise le thermoplongeur.

Cette fonction peut également être combinée à un **thermoplongeur triphasé**.

## Réglages dans le menu

The screenshot shows the 'GENERAL SETTINGS' page for the Ohmpilot system. The navigation bar at the top includes 'Fronius', 'OHMPILOT', 'GENERAL', 'NETWORK', and 'EN'. The main content area is titled 'GENERAL SETTINGS' and contains the following sections:

- Designation:** Ohmpilot
- HEATER 1:**
  - Mode:  Automatic,  Manual
  - Measure heating element: [Refresh]
  - Consumer: Single-phase
  - Power (W): 3000
  - Temperature sensor present:
  - Legionella prevention (h):
  - Adapt day curve:
  - Maximum temperature:
  - Time from: 06:00, 11:00, 13:00, 21:00
  - Time to: 11:00, 13:00, 21:00, 06:00
  - Minimum temperature: 45°C, 50°C, 45°C, 40°C
- HEATER 2:**
  - Consumer: Activate external source

A red 'Save' button is located at the bottom of the settings area.

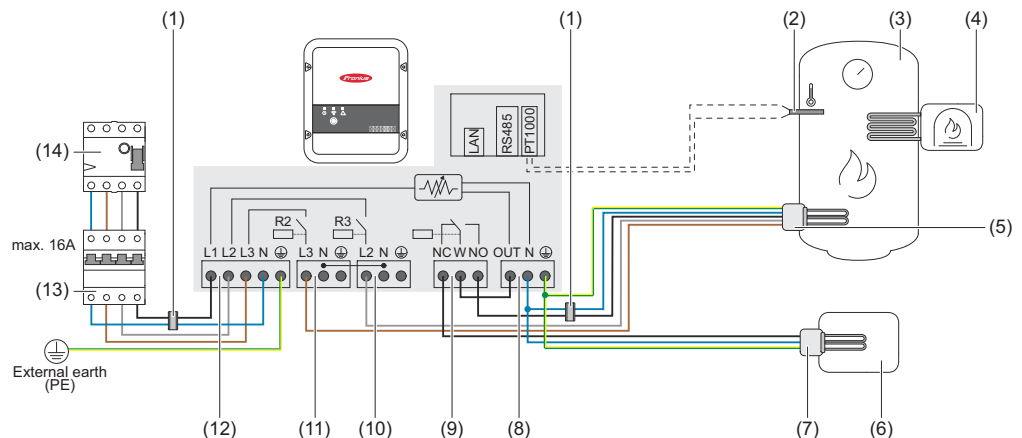
Réglages généraux, représentation symbolique

- 1 Ouvrir l'interface utilisateur de l'Ohmpilot (voir le chapitre [Mettre en place une connexion de données](#)).
- 2 Activer le champ « **Capteur de température disponible** »
- 3 Activer le champ « **Adapter le moment de la journée** »
- 4 Régler les paramètres sous « **Temps à partir de** », « **Temps jusqu'à** » et « **Température minimale** » comme souhaité  
Pour plus d'informations, voir le chapitre [Adapter le moment de la journée](#)
- 5 Sous **Chauffage 2**, sélectionner « **Commander une source externe** » pour le consommateur



# Deux thermoplongeurs - triphasé et monophasé

## Exemple d'application 5



- (1) **Anneaux en ferrite** (inclus dans la livraison)
- (2) **Capteur de température PT1000**
- (3) **Chauffe-eau**
- (4) **Source externe** (p. ex. chaudière à gaz)
- (5) **Thermoplongeur 1** (max. 3 kW)
- (6) **Ballon tampon**
- (7) **Thermoplongeur 2** (max. 9 kW)
- (8) **Sortie réglable jusqu'à 3 kW**, charge ohmique max. 13 A, borne à levier enfichable 1,5 à 2,5 mm<sup>2</sup>
- (9) **Sortie relais multifonctions**
- (10) **Sortie - Thermoplongeur L2**
- (11) **Sortie - Thermoplongeur L3**
- (12) **Entrée - Câble d'alimentation du réseau** 3x 230 V, borne à levier enfichable 1,5 à 2,5 mm<sup>2</sup>
- (13) **Disjoncteur à courant résiduel**
- (14) **Disjoncteur** max. B16A

De nombreux systèmes de chauffage se composent d'un chauffe-eau et d'un ballon tampon : le chauffage central alimente le ballon tampon et une commande charge le chauffe-eau via une pompe. Comme pour les installations photovoltaïques thermiques, l'Ohmpilot peut d'abord chauffer le chauffe-eau, puis le ballon tampon, ce qui permet de stocker un maximum d'excédent d'énergie photovoltaïque.

Le Fronius Smart Meter enregistre la puissance actuelle au point d'injection et transmet les données à l'onduleur. En commandant l'Ohmpilot, l'onduleur règle l'excédent d'énergie disponible sur zéro. Cela est effectué par la commande en continu du thermoplongeur raccordé à l'Ohmpilot.

Pour cette utilisation, deux thermoplongeurs sont installés, le premier thermoplongeur (5) étant de préférence commandé. Ce n'est que lorsque la température maximale est atteinte dans le chauffe-eau (3) que le deuxième thermoplongeur est commandé en continu, de sorte que l'énergie résiduelle est stockée p. ex. dans un ballon tampon.

Si aucun capteur de température n'est raccordé à l'Ohmpilot, ce dernier essaie à nouveau de délivrer de l'énergie via le premier thermoplongeur après 30 minutes. Si un capteur de température est disponible, le système commute à nouveau sur

le premier thermoplongeur à partir d'une différence de température de 8 °C (par rapport à la température mesurée avant la commutation).

Ce circuit peut également être utilisé pour une superposition dans un chauffe-eau/ballon tampon, de sorte que la température maximale soit atteinte avec une faible quantité d'énergie dans la partie supérieure du chauffe-eau et que l'énergie restante soit stockée dans la partie inférieure du chauffe-eau. La superposition dans un système de stockage permet également de stocker une plus grande quantité d'énergie, car une température minimale est généralement maintenue dans la partie supérieure du chauffe-eau. De ce fait, la différence de température, et donc la quantité d'énergie, est plutôt faible. Dans la partie inférieure du chauffe-eau, il est possible d'utiliser une différence de température élevée, par exemple de 50 °C.

Les deux thermoplongeurs peuvent être monophasés ou triphasés. Pour deux thermoplongeurs triphasés, voir [Exemple d'application 6](#). Si aucun capteur de température n'est installé, une source externe (p. ex. chaudière à gaz) doit garantir la température minimale.

L'Ohmpilot peut également garantir la température minimale. Il peut en résulter un approvisionnement sur le réseau. La température maximale doit être réglée sur le thermostat du thermoplongeur. Si le thermoplongeur 1 (5) n'est pas équipé de thermostat, l'Ohmpilot peut également remplir cette fonction (voir le chapitre [Paramètres facultatifs](#) à la page 49). Le thermoplongeur 2 (7) doit toutefois être absolument équipé d'un thermostat.

#### REMARQUE!

A aucun moment les thermoplongeurs ne doivent être chauffés en même temps !

### Réglages dans le menu

The screenshot shows the 'GENERAL SETTINGS' menu of the Fronius Ohmpilot. At the top, there are tabs for 'OHMPILOT', 'GENERAL', and 'NETWORK', with 'GENERAL' selected. The 'Designation' field is set to 'Ohmpilot'. Under 'HEATER 1', the mode is set to 'Automatic' (selected with a blue dot), and 'Manual' is unselected. The 'Consumer' is set to 'Single-phase' and the 'Power (W)' is 3000. There is an unchecked checkbox for 'Temperature sensor present'. Under 'HEATER 2', the 'Consumer' is set to 'Three-phase' and the 'Power (W)' is 4500. A 'Save' button is located at the bottom left of the settings area.

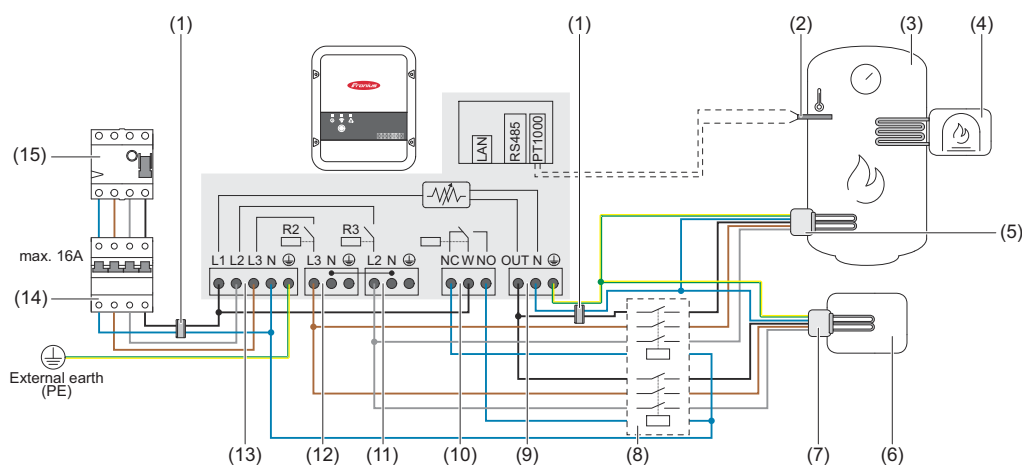
Réglages généraux, représentation symbolique

- 1 Ouvrir l'interface utilisateur de l'Ohmpilot (voir le chapitre [Mettre en place une connexion de données](#)).
- 2 Sous **Chauffage 1**, sélectionner « Manuel » et « Monophasé ou triphasé ».

- 3 Sous **Chauffage 2**, sélectionner « **Monophasé ou triphasé** » et saisir la puissance du consommateur.

# Deux thermoplongeurs triphasés jusqu'à 9 kW

## Exemple d'application 6



- (1) **Anneaux en ferrite** (inclus dans la livraison)
- (2) **Capteur de température PT1000**
- (3) **Chauffe-eau**
- (4) **Source externe** (p. ex. chaudière à gaz)
- (5) **Thermoplongeur 1** (max. 9 kW)
- (6) **Ballon tampon**
- (7) **Thermoplongeur 2** (max. 9 kW)
- (8) **Commutation de protection**
- (9) **Sortie réglable jusqu'à 3 kW**, charge ohmique max. 13 A, borne à levier enfichable 1,5 à 2,5 mm<sup>2</sup>
- (10) **Sortie relais multifonctions**
- (11) **Sortie - Thermoplongeur L2**
- (12) **Sortie - Thermoplongeur L3**
- (13) **Entrée - Câble d'alimentation du réseau 3x 230 V**, borne à levier enfichable 1,5 à 2,5 mm<sup>2</sup>.
- (14) **Disjoncteur à courant résiduel**
- (15) **Disjoncteur** max. B16A

De nombreux systèmes de chauffage se composent d'un chauffe-eau et d'un ballon tampon : le chauffage central alimente le ballon tampon et une commande charge le chauffe-eau via une pompe. Comme pour les installations photovoltaïques thermiques, l'Ohmpilot peut d'abord chauffer le chauffe-eau, puis le ballon tampon, ce qui permet de stocker un maximum d'excédent d'énergie photovoltaïque.

Le Fronius Smart Meter enregistre la puissance actuelle au point d'injection et transmet les données à l'onduleur. En commandant l'Ohmpilot, l'onduleur règle un excédent d'énergie disponible sur zéro. Cela est effectué en détail par la commande en continu du thermoplongeur raccordé à l'Ohmpilot.

Pour cette utilisation, deux thermoplongeurs sont installés, le premier thermoplongeur (5) étant de préférence commandé. Ce n'est que lorsque la température maximale est atteinte dans le chauffe-eau (3) que le deuxième thermoplongeur (7) est commandé en continu, de sorte que l'énergie résiduelle est stockée p. ex. dans un ballon tampon.

Si aucun capteur de température n'est raccordé à l'Ohmpilot, ce dernier essaie à nouveau de délivrer de l'énergie via le premier thermoplongeur après 30 minutes.

Si un capteur de température est disponible, le système commute à nouveau sur le premier thermoplongeur à partir d'une différence de température de 8 °C (par rapport à la température mesurée avant la commutation).

Ce circuit peut également être utilisé pour une superposition dans un chauffe-eau/ballon tampon, de sorte que la température maximale soit atteinte avec une faible quantité d'énergie dans la partie supérieure du chauffe-eau et que l'énergie restante soit stockée dans la partie inférieure du chauffe-eau. La superposition dans un système de stockage permet également de stocker une plus grande quantité d'énergie. Une température minimale étant généralement maintenue dans la partie supérieure du chauffe-eau, la différence de température, et donc la quantité d'énergie, est plutôt faible. Dans la partie inférieure du chauffe-eau, il est possible d'utiliser une différence de température élevée, par exemple de 50 °C.

La commutation doit être réalisée par un contacteur externe. Si aucun capteur de température n'est installé, une source externe (p. ex. chaudière à gaz) doit garantir la température minimale.

L'Ohmpilot peut également garantir la température minimale. Il peut en résulter un approvisionnement sur le réseau.

La température maximale doit être réglée sur le thermostat du thermoplongeur. Si le thermoplongeur 1 (5) n'est pas équipé de thermostat, l'Ohmpilot peut également remplir cette fonction (voir le chapitre [Paramètres facultatifs](#) à la page 49). Le thermoplongeur 2 (7) doit toutefois être absolument équipé d'un thermostat.

#### REMARQUE!

A aucun moment les thermoplongeurs ne doivent être chauffés en même temps !

### Réglages dans le menu

The screenshot shows the 'GENERAL SETTINGS' page of the Fronius Ohmpilot interface. At the top, there are tabs for 'OHMPILOT', 'GENERAL', and 'NETWORK', with 'GENERAL' selected. The 'Designation' field is set to 'Ohmpilot'. Under 'HEATER 1', the 'Automatic' mode is selected, and the 'Consumer' is set to 'Three-phase' with a power of 3000 W. A checkbox for 'Temperature sensor present' is unchecked. Under 'HEATER 2', the 'Consumer' is also set to 'Three-phase' with a power of 3000 W. A 'Save' button is located at the bottom left of the settings area.

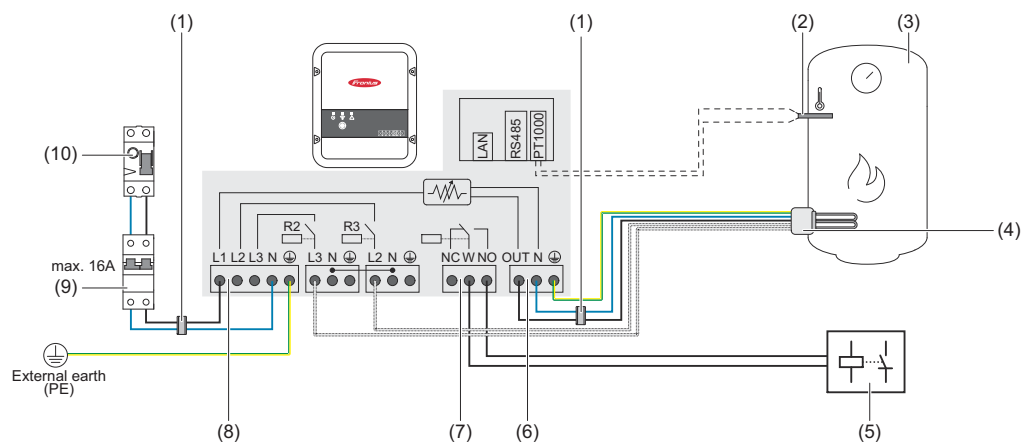
Réglages généraux, représentation symbolique

**1** Ouvrir l'interface utilisateur de l'Ohmpilot (voir le chapitre [Mettre en place une connexion de données](#)).

- 2 Sous **Chauffage 2**, sélectionner « **Triphasé** » et saisir la puissance du consommateur.

# Thermoplongeur monophasé jusqu'à 3 kW / Thermoplongeur triphasé et pompe de recirculation

## Exemple d'application 7



- (1) **Anneaux en ferrite** (inclus dans la livraison)
- (2) **Capteur de température** PT1000
- (3) **Chauffe-eau**
- (4) **Thermoplongeur**

### REMARQUE!

#### Thermoplongeur monophasé et triphasé

Cette fonction peut être utilisée avec un thermoplongeur monophasé et triphasé.

- (5) **Relais auxiliaire pompe de recirculation**

### REMARQUE!

#### Temps de marche par inertie de la pompe de recirculation

À la fin du mode chauffage, la pompe de recirculation reste active pendant 60 secondes.

- (6) **Sortie réglable jusqu'à 3 kW**, charge ohmique max. 13 A, borne à levier enfichable 1,5 à 2,5 mm<sup>2</sup>
- (7) **Sortie relais multifonctions**

### REMARQUE!

#### Les contacts des relais peuvent s'oxyder.

La tension doit être d'au moins 15 V et le courant d'au moins 2 mA pour éviter l'oxydation des contacts des relais.

- (8) **Entrée - Câble d'alimentation du réseau** 1x 230 V, borne à levier enfilable 1,5 à 2,5 mm<sup>2</sup>

**⚠ ATTENTION!**

**Danger lié à des fils dénudés conducteurs de tension qui se touchent**

Un court-circuit peut être déclenché et endommager l'appareil.

- ▶ Effectuer tous les travaux de raccordement conformément aux directives et prescriptions électrotechniques en vigueur.
- ▶ Respecter la longueur maximale de dénudage de 10 mm.
- ▶ Lors du raccordement des phases, attacher les différents fils avec un attache-câbles immédiatement avant la borne de raccordement.

- (9) **Disjoncteur à courant résiduel**

- (10) **Disjoncteur** max. B16A

Grâce au contact sans potentiel de la commande de l'Ohmpilot, l'Ohmpilot peut également commander une pompe de recirculation dans un système de chauffage, parallèlement à un thermoplongeur. Cela est possible pour toutes les pompes de recirculation qui disposent d'un relais auxiliaire.

Sur l'Ohmpilot, le contact sans potentiel est désigné par **NC W NO**. Lorsque le contact est activé, la bascule de commutation (W) passe de la position « normally open » (NO) à « normally closed » (NC).

En mode chauffage, ce contact est activé et la pompe de recirculation fonctionne comme « **Chauffage 2** », parallèlement au thermoplongeur qui fonctionne via la sortie « **Chauffage 1** ».

L'Ohmpilot est équipé d'une temporisation pour éviter que le relais auxiliaire de la pompe de recirculation ne s'active et se désactive en permanence lorsque la puissance photovoltaïque est faible ou fluctuante. Cela a un effet positif sur l'usure et la durée de vie du relais et de la pompe.

**Réglages dans le menu**

The screenshot shows the 'GENERAL SETTINGS' menu in the Ohmpilot interface. At the top, there are tabs for 'OHMPILOT', 'GENERAL', and 'NETWORK', with 'GENERAL' selected. The 'Designation' field contains 'Systemtest'. Under 'HEATER 1', the 'Automatic' mode is selected. The 'Consumer' is set to 'Single-phase' and 'Power (W)' is 1002. There are checkboxes for 'Temperature sensor present' (checked), 'Adapt day curve' (unchecked), 'Legionella prevention (h)' (unchecked), and 'Maximum temperature' (checked, set to 70°C). A dropdown menu is open for 'HEATER 1' consumer, showing options: 'Off', 'Single-phase', 'Three-phase', 'Activate external source', 'SG Ready heat pump', and 'Circulating pump' (highlighted). Below, 'HEATER 2' is set to 'Off'.

Réglages généraux, représentation symbolique



- 1** Ouvrir l'interface utilisateur de l'Ohmpilot (voir le chapitre [Mettre en place une connexion de données](#)).
- 2** Sous **Chauffage 1**, sélectionner « automatique ».
- 3** Sous **Chauffage 2**, sélectionner « Pompe de recirculation ».

**IMPORTANT!**

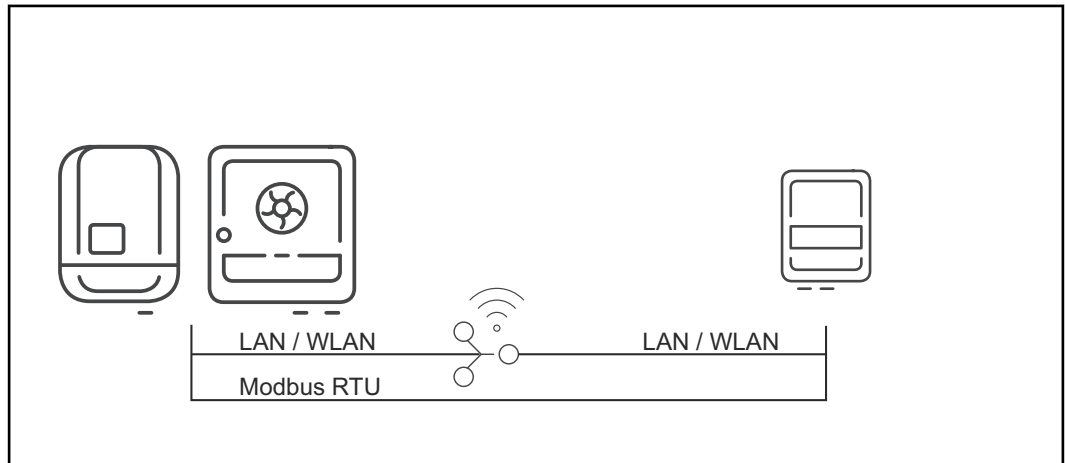
Si l'option « Pompe de recirculation » est sélectionnée, aucun autre chauffage ne peut être commandé via l'Ohmpilot. La sortie **Chauffage 1** commande le thermostat qui, en combinaison avec la pompe de recirculation, chauffe un réservoir d'eau chaude.

---

# Mettre en place une connexion de données

## Voies de communication possibles

La connexion de données est nécessaire pour la communication entre l'onduleur et l'Ohmpilot. L'onduleur envoie principalement des valeurs par défaut à l'Ohmpilot. Pour certaines utilisations, il est nécessaire de procéder à des réglages via l'interface utilisateur de l'Ohmpilot.



Il existe trois voies de communication possibles :

- Modbus RTU (via RS 485)
- LAN (Ethernet)
- WLAN

### REMARQUE!

#### Version du logiciel du Fronius Datamanager 2.0

Pour la communication avec l'Ohmpilot, la version du logiciel 3.8.1-x au minimum doit être installée sur l'onduleur de la série SnapINverter (Fronius Datamanager 2.0).

## Coupler l'onduleur à l'Ohmpilot

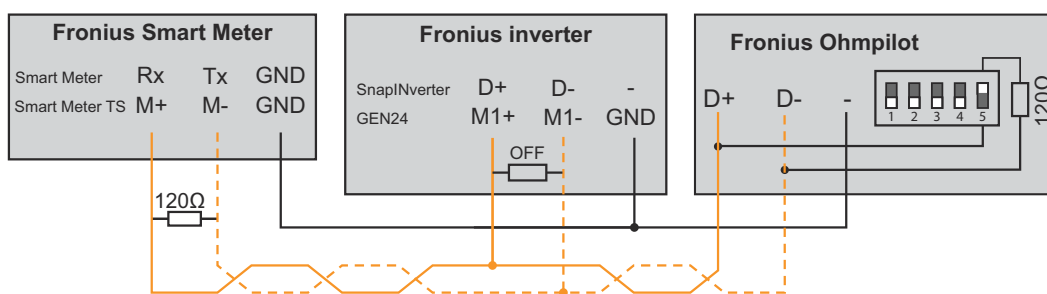
Chaque onduleur équipé de Fronius Smart Meter se couple automatiquement à l'Ohmpilot. Si plusieurs onduleurs avec Fronius Smart Meter sont présents dans le réseau, l'Ohmpilot doit être couplé manuellement sur l'interface utilisateur de l'onduleur à coupler, sous « Configuration des appareils ».

Des informations sur la manière d'accéder à l'interface utilisateur de l'onduleur sont disponibles dans les instructions de service de l'appareil concerné.

### Components

Inverter					
No	Device type	PMC		Serial number	
1	Fronius Symo 4.5-3-S	25451000700930316 4,071,334 0.8D_D RECERBO R			
Meter					
No	Device type	Location of the meter		Serial number	
1	Smart Meter 63A	Feed-in point (Primary meter)		15160132	
Ohmpilot					
No	Serial number	Software version	Hardware version	Paired with	Pairing
1	28136344	1.0.26-1	3	FRO:31161708	<input type="button" value="Pairing"/>

## Établir une connexion via Modbus RTU



Connecteurs Ohmpilot	Connecteurs Fronius Smart Meter	Connecteurs Fronius SnapINverter / GEN24
D+	Rx / M+	D+ / M1+
D-	Tx / M-	D- / M1-
-	GND	GND

### **⚠ AVERTISSEMENT!**

#### **Danger lié à des câbles intervertis**

Si des câbles de données sont confondus avec des câbles secteur sous tension, des dommages corporels et matériels peuvent en résulter.

- ▶ Utiliser des câbles de données qui se différencient clairement des câbles secteur.
- ▶ Marquer les câbles (avec des inscriptions p. ex.)

### **REMARQUE!**

Un câblage défectueux est signalé par un clignotement unique du voyant LED rouge.

- 1** Raccorder les câbles de communication de données parallèlement sur l'Ohmpilot et les composants périphériques.
- 2** Activer la résistance de terminaison sur le premier et le dernier appareil du câble Modbus. Activer la résistance avec le commutateur DIP numéro 5 sur l'Ohmpilot.
- 3** Régler l'adresse Modbus avec les commutateurs DIP 1 à 3.  
Adresse par défaut : 40 (pour les applications futures, l'adresse Modbus peut être modifiée via les commutateurs DIP sur l'Ohmpilot)

#### **Réglages du commutateur DIP**

Commutateur	Réglage
DIP 1-3	Adresse Modbus BCD
DIP 4	Réserve
DIP 5	Résistance de terminaison (120 Ohm)

Établir une connexion WLAN pour réaliser des réglages supplémentaires :

- 1** appuyer 2 fois sur le bouton de l'Ohmpilot.  
La LED bleue clignote deux fois. Le point d'accès WLAN est activé pour 30 minutes.
- 2** Activer le réseau WLAN « Ohmpilot » sur le terminal mobile ou le PC.

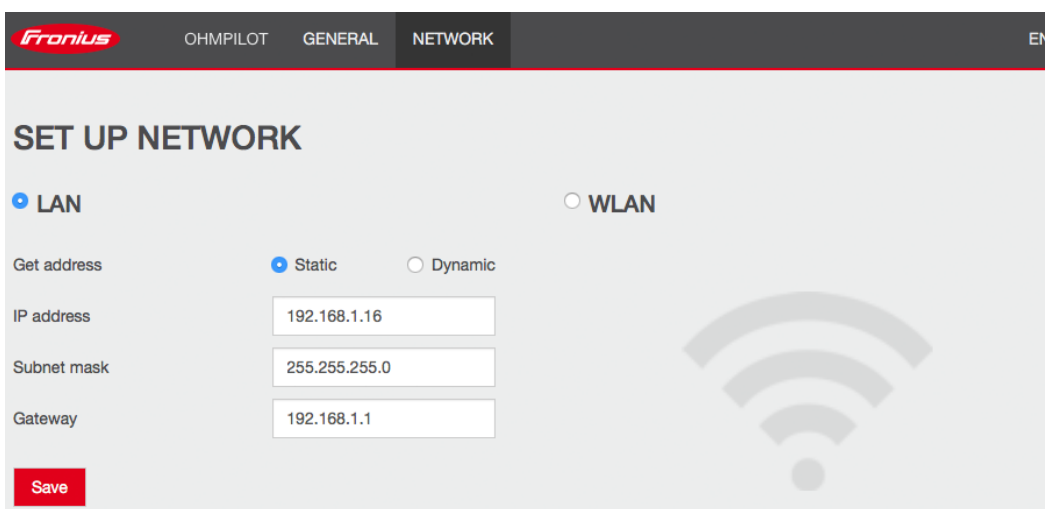
- 3 Dans le navigateur, saisir l'adresse <http://192.168.250.181> ou <http://ohmpilotW.local>.
- 4 Poursuivre la configuration sur l'interface utilisateur.

## Configurer la connexion via LAN

Par défaut, l'Ohmpilot obtient automatiquement son adresse IP du serveur DHCP, de sorte qu'aucun réglage n'est en principe nécessaire.

L'onduleur recherche automatiquement l'Ohmpilot, le processus de recherche peut durer jusqu'à 5 minutes. Si la LED rouge est sombre et que la LED verte clignote, l'Ohmpilot fonctionne correctement.

Une adresse IP statique peut être attribuée à l'Ohmpilot via l'interface utilisateur.



Configurer la connexion, représentation symbolique

- 1 Dans le navigateur Web, saisir l'adresse <http://ohmpilotL.local>.

Il est également possible de lire l'adresse IP attribuée par le serveur DHCP. Presque tous les routeurs affichent leurs appareils connectés (clients) sur leur interface utilisateur. Des applications telles que Fing peuvent également aider à trouver l'adresse IP attribuée automatiquement. Il est également possible de rechercher l'Ohmpilot sur le réseau à l'aide de Fronius Solar.start App.

### REMARQUE!

#### Atteindre l'Ohmpilot via le réseau.

Dans les réseaux avec un suffixe DNS, l'Ohmpilot est accessible à l'adresse <http://ohmpilotL.<Suffixe DNS>>, p. ex. <http://ohmpilotL.fronius.com>

Pour régler manuellement l'adresse IP, l'option « statique » doit être sélectionnée. Saisir ensuite l'adresse IP souhaitée.

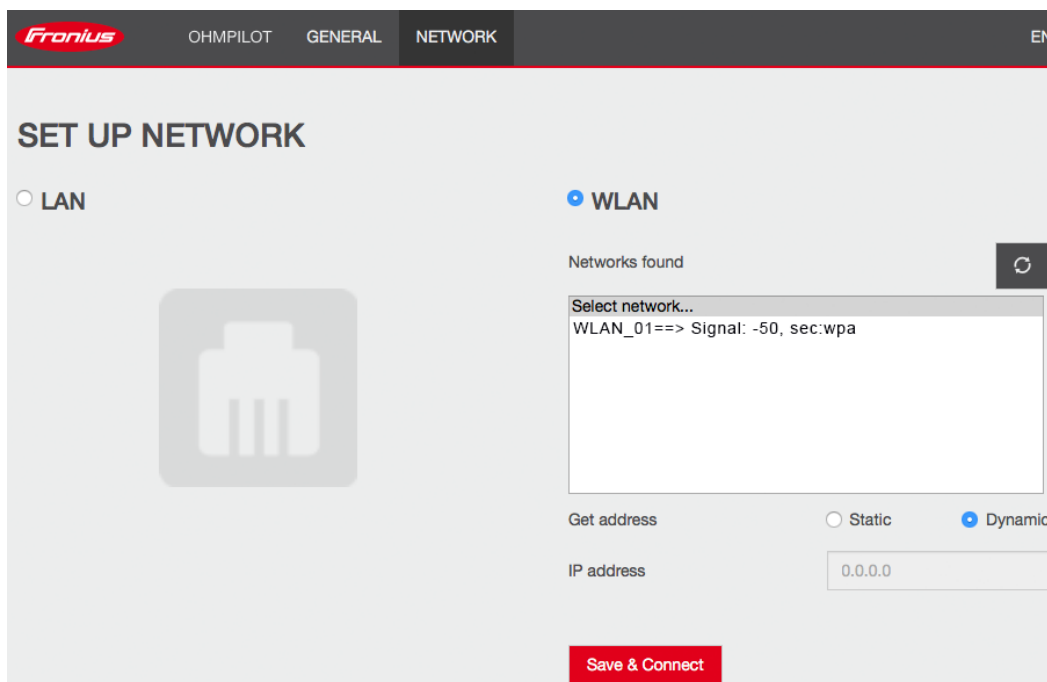
L'Ohmpilot est donc accessible via <http://ohmpilotL.local> ou via l'adresse IP attribuée de manière fixe.

## Configurer la connexion via WLAN

Il existe deux façons de connecter l'Ohmpilot à un réseau WLAN existant :

## Connexion via WPS (WiFi Protected Setup)

- 1 Appuyer une fois sur le bouton de l'Ohmpilot.  
La LED bleue clignote (une fois) tant que le WPS est actif.
- 2 Appuyer sur le bouton WPS du routeur dans les 2 minutes qui suivent.  
Si la LED bleue de l'Ohmpilot reste allumée, la connexion au réseau a été effectuée.  
L'onduleur recherche automatiquement l'Ohmpilot, le processus de recherche peut durer jusqu'à 5 minutes. Si la LED rouge est sombre et que la LED verte clignote, l'Ohmpilot fonctionne correctement.



Configurer la connexion, représentation symbolique

## Connexion via un point d'accès et configuration manuelle des paramètres WLAN

- 1 Appuyer 2 fois sur le bouton de l'Ohmpilot.  
La LED bleue clignote (deux fois) tant que le point d'accès WLAN est actif (30 minutes). Avant d'ouvrir le point d'accès, le système recherche les réseaux WLAN disponibles.
- 2 Activer le réseau WLAN « Ohmpilot » sur l'appareil intelligent ou le PC.
- 3 Dans le navigateur, saisir l'adresse <http://192.168.250.181> ou <http://ohmpilotW.local>. Il est également possible de rechercher l'Ohmpilot sur le réseau à l'aide de Fronius Solar.start App.
- 4 Dans l'onglet Réseau WLAN, sélectionner le réseau souhaité.

### REMARQUE!

#### **Le réseau souhaité ne figure pas dans la liste.**

Si le réseau WLAN souhaité ne figure pas dans la liste, quitter le mode Point d'accès en appuyant à nouveau sur la touche et répéter la procédure

- 5 Cliquer sur « Enregistrer & Connecter », entrer le mot de passe WLAN.  
Si la LED bleue de l'Ohmpilot reste allumée, la connexion au réseau a été effectuée.  
L'onduleur recherche automatiquement l'Ohmpilot, le processus de recherche peut durer jusqu'à 5 minutes. Si la LED rouge est sombre et que la LED verte clignote, l'Ohmpilot fonctionne correctement.

### **REMARQUE!**

#### **Scan du réseau WLAN impossible.**

Si le point d'accès est ouvert, il n'est pas possible de scanner les réseaux WLAN.

---

L'interface utilisateur permet de définir une adresse IP statique pour l'Ohmpilot.

L'Ohmpilot est donc accessible via <http://ohmpilotW.local> ou via l'adresse IP attribuée de manière fixe. Il est également possible de rechercher l'Ohmpilot sur le réseau à l'aide de Fronius Solar.web App.

### **REMARQUE!**

#### **Connexions de l'appareil.**

Un seul appareil peut se connecter à l'Ohmpilot.

---

### **REMARQUE!**

#### **Atteindre l'Ohmpilot via le réseau.**

Sur les réseaux avec un suffixe DNS, l'Ohmpilot est disponible sur [http:// ohmpilotW.<suffixe DNS>](http://ohmpilotW.<suffixe DNS>), p. ex. <http://ohmpilotW.fronius.com>

---

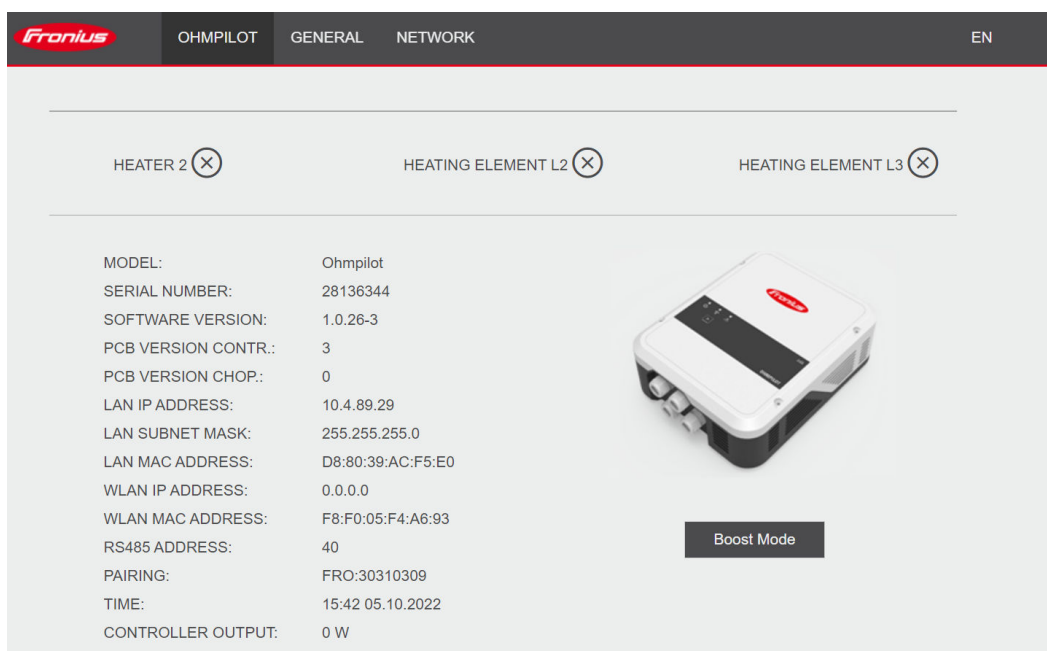
# Mode Boost

## Mode Boost

Le mode Boost sert à alimenter brièvement les consommateurs à la sortie « Chauffage 1 » avec 100 % de la puissance disponible. Sur une période maximale de 4 heures, le niveau de variation est commandé à 100 %, les phases L2 et L3 sont commutées. Il peut en résulter un approvisionnement sur le réseau.

Le mode Boost peut être activé et désactivé en appuyant sur le bouton de l'Ohmpilot (voir [Affichages/éléments de commande sur l'appareil](#)) ou via l'interface utilisateur.

## Réglages dans le menu



The screenshot shows the Fronius Ohmpilot user interface. At the top, there is a navigation bar with the 'Fronius' logo and tabs for 'OHMPILOT', 'GENERAL', and 'NETWORK'. The 'OHMPILOT' tab is selected. Below the navigation bar, there are three status indicators: 'HEATER 2' with a circled 'X', 'HEATING ELEMENT L2' with a circled 'X', and 'HEATING ELEMENT L3' with a circled 'X'. In the center, there is a table of system parameters:

MODEL:	Ohmpilot
SERIAL NUMBER:	28136344
SOFTWARE VERSION:	1.0.26-3
PCB VERSION CONTR.:	3
PCB VERSION CHOP.:	0
LAN IP ADDRESS:	10.4.89.29
LAN SUBNET MASK:	255.255.255.0
LAN MAC ADDRESS:	D8:80:39:AC:F5:E0
WLAN IP ADDRESS:	0.0.0.0
WLAN MAC ADDRESS:	F8:F0:05:F4:A6:93
RS485 ADDRESS:	40
PAIRING:	FRO:30310309
TIME:	15:42 05.10.2022
CONTROLLER OUTPUT:	0 W

To the right of the table is a 3D rendering of the Ohmpilot device. Below the rendering is a dark button labeled 'Boost Mode'.

*Mode Boost, représentation symbolique*

- 1 Ouvrir l'interface utilisateur de l'Ohmpilot (voir le chapitre [Mettre en place une connexion de données](#)).
- 2 Appuyer sur le bouton **Mode Boost** pour activer la fonction.
- 3 Appuyer à nouveau pour désactiver le mode Boost.

# Interface utilisateur

## Voyant d'état

The screenshot shows the Fronius Ohmpilot user interface. At the top, there are navigation tabs for 'OHMPILOT', 'GENERAL', and 'NETWORK', along with a language selector 'EN'. The main display area is divided into several sections:

- Status:** A heart icon with 'OK' and 'STATUS' below it.
- Temperature:** A thermometer icon with '24.5 °C' and 'TEMPERATURE' below it.
- Heating Output:** A power icon with '0 W' and 'HEATING OUTPUT' below it.
- Heating Elements:** Three indicators for 'HEATER 2', 'HEATING ELEMENT L2', and 'HEATING ELEMENT L3', each with a circled 'X' icon.
- System Details:** A list of technical specifications including Model, Serial Number, Software Version, PCB versions, LAN/WLAN addresses, RS485 address, Pairing ID, Time, and Controller Output.
- Physical Device:** An image of the Ohmpilot device with a 'Boost Mode' button overlaid on it.

Voyant d'état, représentation symbolique

## État

<b>OK</b>	L'Ohmpilot fonctionne en mode normal.
<b>Température minimale</b>	La température minimale n'a pas été atteinte. Le chauffage 1 chauffe à 100 %.
<b>Protection contre les légionelles</b>	Le programme de protection contre les légionelles est activé. Le chauffage 1 chauffe à 100 %.
<b>Boost</b>	L'Ohmpilot a été mis manuellement en mode Boost. Le chauffage 1 chauffe à 100 %.
<b>Erreur</b>	Une erreur a été détectée. Pour plus d'informations, consulter Fronius Solar.web.
<b>Température</b>	Température actuelle mesurée. Une valeur valable n'est affichée qu'avec un capteur de température raccordé.
<b>Puissance de chauffage</b>	Puissance actuellement consommée par l'Ohmpilot.
<b>Chauffage 2</b>	Le chauffage 2 est actif. Le chauffage 2 peut être un deuxième thermoplongeur, une pompe à chaleur ou une source externe (p. ex. chaudière à gaz).
<b>Thermoplongeur L2</b>	La phase 2 du thermoplongeur triphasé est active.
<b>Thermoplongeur L3</b>	La phase 3 du thermoplongeur triphasé est active.



# Paramètres facultatifs

## Réglages manuels CHAUFFAGE 1

### REMARQUE!

#### Applicabilité

Les réglages décrits ici peuvent être effectués pour tous les exemples d'application présentés précédemment.

The screenshot shows the 'GENERAL SETTINGS' page for a Fronius Ohmpilot system. The 'GENERAL' tab is selected. Under 'HEATER 1', the mode is set to 'Manual', the consumer is 'Three-phase', and the power is 3000W. There are also checkboxes for 'Temperature sensor present', 'Adapt day curve', 'Legionella prevention (h)', and 'Maximum temperature'. A table shows time slots and their corresponding minimum temperatures. Under 'HEATER 2', the consumer is set to 'Off'. A red 'Save' button is located at the bottom left of the settings area.

Time from:	Time to:	Minimum temperature:
<input checked="" type="checkbox"/> 03:00	05:00	45 °C
<input checked="" type="checkbox"/> 16:00	18:00	45 °C
<input type="checkbox"/> 20:28	20:29	52 °C
<input type="checkbox"/> 20:25	20:26	53 °C

Réglages généraux, représentation symbolique

Régler manuellement la puissance du CHAUFFAGE 1 :

- 1 Sous **CHAUFFAGE 1**, sélectionner « manuel »
- 2 Sélectionner un consommateur « monophasé » ou « triphasé »
- 3 Saisir la puissance du consommateur

### REMARQUE!

#### Mesure automatique du thermoplongeur 1

Pour les applications avec un thermoplongeur monophasé et triphasé, l'Ohmpilot ne peut pas mesurer automatiquement le thermoplongeur 1 en raison du câblage. Dans ce cas, la configuration doit se faire manuellement.

## Activer la protection contre les légionelles

### **ATTENTION!**

#### **Danger lié à des légionelles**

Les bactéries nommées « légionelles » peuvent provoquer de graves maladies. Malgré le réglage de la fonction « Protection contre les légionelles », il n'est pas garanti que l'eau ne soit pas contaminée par des légionelles.

- ▶ Effectuer régulièrement la protection contre les légionelles.
- ▶ Assurer la circulation et le prélèvement permanents de l'eau chaude.
- ▶ Contrôler régulièrement la température de l'eau chaude

### **REMARQUE!**

**Si le chauffe-eau fonctionne à une température <60 °C pendant un intervalle de temps prolongé et qu'aucun ballon tampon hygiénique n'est utilisé, des mesures doivent être prises pour éliminer les légionelles.**

- ▶ Pour le secteur privé, il est recommandé d'effectuer la protection contre les légionelles au moins une fois par semaine (168 h). L'intervalle réel dépend de la taille du système de stockage et de la température réglée.
- ▶ Pour cette fonction, un capteur de température PT1000 est nécessaire. Il peut être obtenu auprès de Fronius sous la référence 43,0001,1188.

Si la protection contre les légionelles est activée, l'eau chaude est chauffée à 60 °C selon l'intervalle défini.

- 1 Activer le champ « **Capteur de température disponible** »
- 2 Activer le champ « **Protection contre les légionelles (h)** »
- 3 Saisir le cycle souhaité pour la protection contre les légionelles

## Adapter le moment de la journée

Cette fonction garantit que la température ne passe pas sous une valeur définie. S'il n'y a pas suffisamment de puissance excédentaire, la source externe est commandée (si elle est activée) ou le courant est prélevé sur le réseau afin de garantir une température minimale.

Jusqu'à quatre périodes et températures minimales peuvent être définies. Le soir, par exemple, des températures plus élevées sont disponibles pour l'eau. Pendant la journée, il est possible de maximiser le potentiel pour l'excédent en baissant la température minimale.

Adapter le moment de la journée :

- 1 Activer le champ « **Capteur de température disponible** »
- 2 Activer le champ « **Adapter le moment de la journée** »
- 3 Sous « **Temps à partir de** », saisir l'heure à partir de laquelle l'Ohmpilot doit commencer à chauffer à la nouvelle température minimale.
- 4 Sous « **Temps jusqu'à** », saisir l'heure jusqu'à laquelle l'Ohmpilot doit chauffer à la température minimale.
- 5 Sous « **Température minimale** », régler la température finale souhaitée.

### **REMARQUE!**

#### **Plages horaires non définies.**

Si aucune plage horaire n'est définie, le système ne chauffe pas via le réseau ou la source externe pendant ce temps. Seul l'excédent d'énergie PV est utilisé.

### REMARQUE!

Si des plages horaires se chevauchent, la température la plus élevée est utilisée, de sorte que, par exemple, une température de base de 40 °C peut être réglée pour toute la journée et augmentée jusqu'à 50 °C à certains moments.

### REMARQUE!

#### Source de chauffage primaire.

Si le chauffage 1 est la source de chauffage primaire, le moment de la journée doit être adapté pour garantir la température minimale souhaitée. Pour cette fonction, un capteur de température PT1000 est nécessaire. Il peut être obtenu auprès de Fronius sous la référence 43,0001,1188. Le capteur de température doit être monté au-dessus du thermoplongeur / de la source externe pour garantir l'alimentation continue en eau chaude.

#### Exemple

##### Temps / température souhaitée

3 h 00 - 5 h 00 / 45 °C

##### Cas d'application

Pour avoir de l'eau chaude à disposition à 6 h 00 du matin pour la douche. Après la douche, l'eau chaude n'est chauffée qu'avec l'excédent d'énergie.

16 h 00 - 18 h 00 / 45 °C

Si la quantité d'excédent d'énergie est insuffisante, l'eau chaude est réchauffée pour la douche. Après la douche, l'eau n'est plus réchauffée afin de limiter les pertes de chaleur.

#### Limitation de la température

Si le chauffage 1 ne dispose pas de thermostat réglable, cette fonction permet de limiter la température.

- 1 Activer le champ « **Capteur de température disponible** »
- 2 Activer le champ « **Limitation de température** »
- 3 Indiquer la température maximale (p. ex. : 60 °C)

### REMARQUE!

#### Cette fonction n'est possible que pour le chauffage 1.

Si un deuxième thermoplongeur est utilisé comme chauffage 2, celui-ci doit être équipé d'un thermostat. Pour cette fonction, un capteur de température PT1000 est nécessaire. Il peut être obtenu auprès de Fronius sous la référence 43,0001,1188. La position du capteur de température doit se situer juste au-dessus du thermoplongeur, de sorte que l'eau froide qui arrive soit immédiatement chauffée et que la quantité maximale de stockage soit ainsi utilisée.



# Annexe



# Messages d'état

## Messages d'état

### Envoi d'erreurs

- Les erreurs sont enregistrées dans le Fronius Datamanager 2.0 et peuvent être envoyées via Fronius Solar.web.
- Sorties d'erreurs possibles :

### Messages d'état

**HS = thermoplongeur TS= capteur de température WR = onduleur FQ = source externe (p. ex. chaudière à gaz)**

Code	Description	Cause	Solution
906	Thermoplongeur 1 défectueux - court-circuit L1	La charge sur L1 est supérieure à 3 kW. Court-circuit sur L1.	Vérifier le thermoplongeur 1. Contrôler le câblage.
907 908	Thermoplongeur 1 - surcharge sur L2 Thermoplongeur 1 - surcharge sur L3	Courant sur L2 supérieur à 16 A Courant sur L3 supérieur à 16 A	Vérifier le thermoplongeur 1 et le remplacer si besoin.
909 910 911	Thermoplongeur 1 défectueux - L1 à forte impédance Thermoplongeur 1 défectueux - L2 à forte impédance Thermoplongeur 1 défectueux - L3 à forte impédance	Aucun courant n'alimente L1/L2/L3. L1/L2/L3 du thermoplongeur 1 défectueux. Phase L1/L2/L3 interrompue.	Vérifier L1/L2/L3. Vérifier les raccordements L1/L2/L3.
912	Thermoplongeur 2 défectueux - court-circuit L1	La charge sur L1 est supérieure à 3 kW. Court-circuit sur L1.	Vérifier le thermoplongeur 2. Contrôler le câblage.
913 914	Thermoplongeur 2 - surcharge sur L2 Thermoplongeur 2 - surcharge sur L3	Courant sur L2 supérieur à 16 A Courant sur L3 supérieur à 16 A	Vérifier le thermoplongeur 2 et le remplacer le cas échéant.
915 916 917	Thermoplongeur 2 défectueux - L1 à forte impédance Thermoplongeur 2 défectueux - L2 à forte impédance Thermoplongeur 2 défectueux - L3 à forte impédance	Aucun courant n'alimente L1/L2/L3. L1/L2/L3 du thermoplongeur 2 défectueux. Phase L1/L2/L3 interrompue.	Vérifier L1/L2/L3. Vérifier les raccordements L1/L2/L3.
918 919	Relais 2 (phase L2) défectueux Relais 3 (phase L3) défectueux	Le relais R2/R3 ne commute pas.	Remplacer l'Ohmpilot.

## Messages d'état

920	Court-circuit du capteur de température	Résistance d'entrée du capteur de température inférieure à 200 Ohm. Pas de capteur de température PT1000 branché. Capteur de température défectueux.	Vérifier les câbles et connecteurs au niveau du câble du capteur de température. Remplacer le capteur de température.
921	Capteur de température non connecté ou défectueux	Aucun capteur de température connecté (résistance d'entrée supérieure à 2 000 Ohm). Capteur de température activé (doit être désactivé). Câble du capteur de température défectueux. Capteur de température défectueux. Pas de capteur de température PT1000 branché.	Connecter le capteur de température à l'appareil. Désactiver le capteur de température via l'interface utilisateur (si aucun capteur n'est nécessaire). Vérifier le câble du capteur de température. Remplacer le capteur de température.
922	La température de 60 °C pour la protection contre les légionelles n'a pas pu être atteinte en 24 h.	Source externe désactivée/défectueuse. (uniquement 922). La source externe a été mal montée. Système de chauffage mal dimensionné (consommation d'eau chaude trop élevée, etc) Thermoplongeur/Capteur de température défectueux.	Activer la source externe (uniquement 922). Monter le capteur de température au-dessus du thermoplongeur (dans le tube de protection). Protection contre les légionelles via l'interface utilisateur. Remplacer le thermoplongeur/capteur de température.
923	Impossible d'atteindre la température minimale dans un délai de 5 heures		
924	La source externe n'a pas pu atteindre la température minimale dans un délai de 5 heures.	Source externe désactivée/défectueuse. Source externe non reliée à l'Ohmpilot. Capteur de température mal monté. Système de chauffage mal dimensionné (consommation d'eau chaude trop élevée, etc.). Capteur de température défectueux.	Activer la source externe. Relier la source externe au relais 1. Monter le capteur de température au-dessus du registre de chauffage de la source externe. Vérifier le réglage de la température minimale. Remplacer le capteur de température.



## Messages d'état

925	Heure non synchronisée	Heure non synchronisée au cours des dernières 24 heures. Le routeur a été désactivé/reconfiguré.	Vérifier la connexion entre l'Ohmpilot et l'onduleur. Activer le routeur. Contrôler les paramètres réseau.
926	Aucune connexion à l'onduleur	Pas de connexion entre l'onduleur et l'Ohmpilot. Onduleur désactivé. L'Ohmpilot doit également être connecté à l'onduleur la nuit. Routeur désactivé/défectueux/reconfiguré. Arrêt de nuit activé sur l'onduleur. Mauvaise connexion WLAN de l'onduleur ou de l'Ohmpilot au routeur.	Vérifier la connexion. Activer l'onduleur. Mettre à jour le logiciel. Désactiver et réactiver l'Ohmpilot et l'onduleur. Désactiver l'arrêt de nuit sur l'onduleur. Mettre le mode nuit sur ON au niveau de l'affichage de l'onduleur dans le menu « SETUP/Affichage Réglage/Mode nuit ». Activer le routeur. Mieux positionner l'antenne WLAN. Contrôler les paramètres réseau.
927	Surcharge thermique de l'Ohmpilot	Température ambiante trop élevée (>40 °C). Le thermoplongeur reçoit trop de puissance, fente d'aération recouverte.	Installer l'Ohmpilot dans un lieu plus frais. Utiliser le thermoplongeur avec la puissance autorisée. Libérer la fente d'aération.
928	Sous-température de l'Ohmpilot	Température ambiante trop basse (<0 °C).	Installer l'Ohmpilot dans un lieu plus chaud. L'installation en extérieur n'est pas autorisée !
	Le disjoncteur à courant résiduel se déclenche	Conducteur neutre (N) et conducteur de phase (L) inversés.	Raccorder correctement N et L.
	L'Ohmpilot ne consomme pas d'excédent	Le thermostat du thermoplongeur s'est arrêté. Le thermostat de sécurité du thermoplongeur s'est déclenché.	Attendre que le thermostat se remette en marche. Réinitialiser le thermostat de sécurité

## Messages d'état

L'Ohmpilot ne consomme qu'une partie de la puissance excédentaire	La puissance du thermoplongeur est inférieure à la puissance excédentaire.	Le cas échéant, choisir un thermoplongeur plus grand
La puissance au point d'injection n'est pas toujours réglée sur 0	Les variations de charge et de production nécessitent quelques secondes pour se régler.	
Après la mise en marche, la LED verte clignote deux fois en continu	Le thermostat du thermoplongeur s'est arrêté. Le thermoplongeur n'est pas raccordé.	Augmenter brièvement le thermostat pour mesurer la puissance. Raccorder le thermoplongeur.
Après une panne de courant, l'Ohmpilot ne fonctionne plus	Après une panne de courant, si l'Ohmpilot ne reçoit aucune adresse IP après 40 s, il s'attribue automatiquement l'adresse IP fixe suivante : 169.254.0.180 (uniquement valable si l'Ohmpilot est connecté au routeur via WLAN).	Redémarrer l'Ohmpilot afin de rétablir la connexion WLAN.

# Caractéristiques techniques

## Caractéristiques techniques Fronius Ohmpilot

### Données générales

Dimensions (hauteur x largeur x profondeur)	350 mm x 280 mm x 110 mm
Poids	3,9 kg
Indice de protection	IP 54
Montage	Mur
Plage de température ambiante	0 à 40 °C
Humidité de l'air admise	0 à 99 % (sans condensation)
Refroidissement	Convexion
Température de stockage	-40 à 70 °C
Classe d'émission CEM	B
Catégorie de surtension	3
Degré de pollution	3

### Données d'entrée

Fréquence	50 Hz
Tension nominale	230 V / 400 V
Courant d'entrée max.	1 X 16 A / 3 x 16 A

### Interfaces

Modbus RTU	RS 485, max. 1 000 m, blindé et torsadé
LAN	Ethernet min. CAT5, blindé
WLAN	Standard IEEE 802.11 b/g/n
Capteur de température	PT1000 (max. 30 m)

### Données de sortie

Sortie analogique monophasée/triphasée	en continu 0 - 3 / 0 - 9 kW
Courant nominal analogique par phase	13 A
Courant de court-circuit sortie analogique	16 A (max. 5 sec.)
Courant max. sortie relais	L2 / L3 16 A (max. 5 sec.)
Sortie relais multifonctions	min. 15 V / 2 mA ; max. 16 A (max. 5 sec.)
Rendement en fonctionnement nominal	min. 98 %
Consommation en mode veille	typ. 1,8 W

# Contrôles / indications

## Contrôles/indications

Contrôles / indications selon EN 60730 section 1 tableau 7.2

6 a	Construction	RS électronique 2.5.5 RS monté indépendamment
19	Bornes sans vis	2.10.6.1 Type de fixation type X
24	Classification de RS, selon la protection contre les décharges électriques section 6.8	Classe de protection I 6.8.3
29	Type de coupure ou d'interruption pour chaque circuit électrique	Micro interruption selon 2.4.4.
30	Valeur PTI des matériaux isolants utilisés pour l'isolation	PTI 175 conformément à 6.13.2
31 a	Type de raccord du conducteur de terre	N conformément à 7.4.3, mise à la terre conformément à 9.1.1
39	Mode d'action	Mode d'action TYPE 1 selon 2.6.1
40	Caractéristiques supplémentaires pour le mode d'action	C selon 6.4.3.3
51	Températures de l'essai au fil incandescent (sections 21.2.1, 21.2.2, 21.2.3 et 21.2.4)	Boîtier 550 °C, le passage de câble/l'anti-traction à 650 °C ; catégorie B conformément à EN 60730-1:2000/A1:2004 ;
75	Tension de choc assignée (sections 2.1.12, 20.1)	Conformément aux normes EN 61000-6-2:2005, EN 60730-1:2011, EN 301 489-1 (V1.9.2) Câble contre câble   câble(s) contre terre Câbles de signal et de commande : --- ±   1 kV Entrées réseau en courant continu : ± 0,5 kV   ± 0,5 kV Entrées réseau en courant alternatif : ± 1 kV   ± 2 kV
77	Température de l'essai de dureté à la bille	Conformément aux points 21.2.1, 21.2.2, 21.2.3 et 21.2.4, case (boîtier) : Ball pressure test 1 (essai de dureté à la bille 1) : 102 °C Cable bushing (passe-câble) : Ball pressure test 2 (essai de dureté à la bille 2) : 125 °C

---

80 Tension de choc assignée pour l'écartement de fuite ou d'isolement	Conformément aux normes EN 61000-6-2:2005, EN 60730-1:2011, EN 301 489-1 (V1.9.2) Câble contre câble   câble(s) contre terre Câbles de signal et de commande : --- ±   1 kV Entrées réseau en courant continu : ± 0,5 kV   ± 0,5 kV Entrées réseau en courant alternatif : ± 1 kV   ± 2 kV
---	--

---

# Conditions de garantie et élimination

---

## **Garantie constructeur Fronius**

Les conditions de garantie détaillées, spécifiques au pays, sont disponibles sur Internet :  
[www.fronius.com/solar/garantie](http://www.fronius.com/solar/garantie)

---

## **Élimination**

Les déchets d'équipements électriques et électroniques doivent être collectés de manière séparée et recyclés dans le respect de l'environnement, conformément à la directive européenne et à la législation nationale. Les appareils usagés doivent être retournés au revendeur ou déposés dans un système de collecte et d'élimination local agréé. Une élimination correcte de l'appareil usagé favorise le recyclage durable des ressources et empêche les effets négatifs sur la santé et l'environnement.

### **Matériaux d'emballage**

- Les collecter séparément
  - Respecter les consignes locales en vigueur
  - Diminuer le volume du carton
- 

## **Normes et directives appliquées**

### **Marquage CE**

Toutes les normes et directives applicables dans le cadre de la législation européenne ont été respectées. En conséquence, l'appareil porte le marquage CE.





[fronius.com/en/solar-energy/installers-partners/products-solutions/monitoring-digital-tools](https://fronius.com/en/solar-energy/installers-partners/products-solutions/monitoring-digital-tools)

**MONITORING &  
DIGITAL TOOLS**

**Fronius International GmbH**

Froniusstraße 1  
4643 Pettenbach  
Austria  
[contact@fronius.com](mailto:contact@fronius.com)  
[www.fronius.com](http://www.fronius.com)

At [www.fronius.com/contact](http://www.fronius.com/contact) you will find the contact details of all Fronius subsidiaries and Sales & Service Partners.