



Operating Instructions

Fronius Ohmpilot



PL | Instrukcja obsługi



42,0426,0538,PL

009-29052024

Spis treści

Przepisy bezpieczeństwa	5
Objaśnienie do wskazówek bezpieczeństwa	5
Informacje ogólne	5
Warunki otoczenia	6
Wykwalifikowany personel	6
Środki zapewniające kompatybilność elektromagnetyczną	6
Bezpieczeństwo danych	6
Prawa autorskie	6
Informacje ogólne	9
Informacje ogólne	11
Użytkowanie zgodne z przeznaczeniem	11
Potrzebne komponenty systemu	11
Integracja inteligentnego licznika Fronius Smart Meter	11
Opis urządzenia	11
Projekt systemu	12
Ostrzeżenia na urządzeniu	13
Elementy obsługi oraz przyłącza	15
Elementy wskazujące/obsługowe urządzenia	15
Sekcja przyłączy	16
Wybór ogrzewania	18
Ogrzewanie 1-fazowe	18
Ogrzewanie 3-fazowe	18
Przykład obliczenia czasu ładowania	18
Instalacja i uruchamianie	19
Wybór miejsca instalacji i położenia montażowego	21
Ogólne informacje dotyczące wyboru miejsca instalacji	21
Wybór miejsca montażu	21
Pozycja montażowa	22
Montaż naścienny	23
Bezpieczeństwo	23
Wybór kołków i wkrętów	23
Montaż urządzenia Ohmpilot na ścianie	23
Instalacja	25
Długości odizolowania	25
Przyłącze elektryczne	25
1-fazowa grzałka do 3 kW	26
Przykład zastosowania 1	26
3-fazowa grzałka 900 W – 9 kW	27
Przykład zastosowania 2	27
1-fazowa grzałka o mocy maks. 3 kW ze sterowaniem pompami ciepła	28
Przykład zastosowania 3	28
Ustawienia w obszarze menu	30
1-fazowa grzałka do 3 kW i źródło zewnętrzne	31
Przykład zastosowania 4	31
Ustawienia w obszarze menu	32
Dwie grzałki — 3-fazowa i 1-fazowa	33
Przykład zastosowania 5	33
Ustawienia w obszarze menu	34
Dwie 3-fazowe grzałki do 9 kW	35
Przykład zastosowania 6	35
Ustawienia w obszarze menu	36
1-fazowa grzałka maks. 3 kW / 3-fazowa grzałka i pompa recyrkulacyjna	37
Przykład zastosowania 7	37
Ustawienia w obszarze menu	38
Konfiguracja transmisji danych	40
Możliwe drogi komunikacji	40

Sprzężenie falownika z urządzeniem Ohmpilot.....	40
Konfiguracja połączenia za pośrednictwem Modbus RTU	41
Konfiguracja połączenia za pośrednictwem LAN.....	42
Konfiguracja połączenia za pośrednictwem WiFi.....	42
Tryb Boost.....	45
Tryb Boost.....	45
Ustawienia w obszarze menu	45
Interfejs użytkownika	46
Wskazanie statusu.....	46
Ustawienia opcjonalne.....	47
Ręczne ustawienia OGRZEWANIE 1.....	47
Uaktywnienie ochrony przed legionellą.....	48
Dostosuj przebieg dnia.....	48
Ograniczenie temperatury.....	49
Załącznik	51
Komunikaty statusu	53
Komunikaty statusu	53
Dane techniczne	57
Dane techniczne Fronius Ohmpilot.....	57
Kontrole/dane.....	58
Kontrole / dane.....	58
Warunki gwarancji i utylizacja.....	59
Fabryczna gwarancja Fronius	59
Utylizacja.....	59
Uwzględnione normy i wytyczne.....	59

Przepisy bezpieczeństwa

Objaśnienie do wskazówek bezpieczeństwa



OSTRZEŻENIE!

Oznacza bezpośrednie niebezpieczeństwo.

- ▶ Jeśli nie zostaną podjęte odpowiednie środki ostrożności, skutkiem będzie kalectwo lub śmierć.



NIEBEZPIECZEŃSTWO!

Oznacza sytuację niebezpieczną.

- ▶ Jeśli nie zostaną podjęte odpowiednie środki ostrożności, skutkiem mogą być najcięższe obrażenia ciała lub śmierć.



OSTROŻNIE!

Oznacza sytuację potencjalnie szkodliwą.

- ▶ Jeśli nie zostaną podjęte odpowiednie środki ostrożności, skutkiem mogą być okaleczenia lub straty materialne.

WSKAZÓWKA!

Oznacza możliwość pogorszonych rezultatów pracy i uszkodzeń wyposażenia.

Informacje ogólne

Urządzenie zbudowano zgodnie z najnowszym stanem wiedzy technicznej i uznanymi zasadami bezpieczeństwa technicznego. Nieumiejętne lub nieprawidłowe użycie stwarza niebezpieczeństwo:

- odniesienia obrażeń lub utraty życia przez użytkownika lub osoby trzecie,
- uszkodzenia urządzenia oraz innych dóbr materialnych użytkownika.

Wszystkie osoby zajmujące się uruchamianiem, konserwacją i utrzymywaniem sprawności technicznej urządzenia muszą

- posiadać odpowiednie kwalifikacje,
- dysponować wiedzą w zakresie obsługi instalacji elektrycznych oraz
- zapoznać się z tą instrukcją obsługi i dokładnie jej przestrzegać.

Jako uzupełnienie do instrukcji obsługi obowiązują ogólne oraz miejscowe wymogi przepisów BHP i ochrony środowiska.

Wszystkie wskazówki dotyczące bezpieczeństwa i ostrzeżenia umieszczone na urządzeniu należy

- utrzymywać w czytelny stan;
- chronić przed uszkodzeniami;
- nie usuwać ich;
- pilnować, aby nie były przykrywane, zaklejane ani zamalowywane.

Używać urządzenia tylko wtedy, gdy wszystkie zabezpieczenia są w pełni sprawne. Jeśli zabezpieczenia nie są w pełni sprawne, występuje niebezpieczeństwo:

- odniesienia obrażeń lub utraty życia przez użytkownika lub osoby trzecie,
- uszkodzenia urządzenia oraz innych dóbr materialnych użytkownika.

Przed włączeniem urządzenia zlecić autoryzowanemu serwisowi naprawę wadliwych urządzeń zabezpieczających.

Nigdy nie obchodzić ani nie wyłączać zabezpieczeń.

Umieszczenie poszczególnych instrukcji bezpieczeństwa i ostrzeżeń na urządzeniu jest opisane w rozdziale instrukcji obsługi „Ostrzeżenia na urządzeniu”.

Usterki wpływające na bezpieczeństwo użytkownika usuwać przed włączeniem urządzenia.

Warunki otoczenia

Eksplatacja lub magazynowanie urządzenia poza podanym obszarem jest traktowana jako użytkowanie niezgodne z przeznaczeniem. Za wynikłe z tego powodu szkody producent urządzenia nie ponosi odpowiedzialności.

Wykwalifikowany personel

Informacje serwisowe zawarte w tej instrukcji obsługi są przeznaczone jedynie dla wykwalifikowanych pracowników. Porażenie prądem elektrycznym może spowodować śmierć. Nie wolno wykonywać innych czynności niż te wymienione w dokumentacji. Obowiązuje to również w przypadku, gdy użytkownik posiada odpowiednie kwalifikacje.

Wszystkie kable i przewody muszą być kompletne, nieuszkodzone, zaizolowane i o odpowiednich parametrach. Luźne złącza, przepalone, uszkodzone lub nieodpowiednie kable i przewody niezwłocznie naprawić w autoryzowanym serwisie.

Naprawy i konserwację zlecać wyłącznie autoryzowanym serwisom.

Części obcego pochodzenia nie gwarantują bowiem, że wykonano je i skonstruowano zgodnie z wymogami dotyczącymi bezpieczeństwa i odporności na obciążenia. Stosować wyłącznie oryginalne części zamienne (obowiązuje również dla części znormalizowanych).

Wprowadzanie wszelkich zmian w zakresie budowy urządzenia bez zgody producenta jest zabronione.

Elementy wykazujące zużycie należy niezwłocznie wymieniać.

Środki zapewnijące kompatybilność elektromagnetyczną

W szczególnych przypadkach, mimo przestrzegania wartości granicznych emisji wymaganych przez normy, w obszarze stosowania zgodnego z przeznaczeniem mogą wystąpić zakłócenia (np. gdy w pobliżu miejsca ustawienia znajdują się urządzenia wrażliwe na zakłócenia lub gdy miejsce ustawienia znajduje się w pobliżu odbiorników radiowych lub telewizyjnych). W takim przypadku użytkownik jest zobowiązany do powzięcia środków w celu zapobieżenia tym zakłóceniom.

Bezpieczeństwo danych

W kwestii bezpieczeństwa danych użytkownik odpowiada za:

- zabezpieczenie danych w zakresie zmian odbiegających od ustawień fabrycznych;
- zapisanie i przechowywanie własnych ustawień.

Prawa autorskie

Wszelkie prawa autorskie w odniesieniu do niniejszej instrukcji obsługi należą do producenta.

Tekst oraz ilustracje odpowiadają stanowi technicznemu w momencie oddania instrukcji do druku. Zastrzega się możliwość wprowadzenia zmian. Treść instrukcji obsługi nie może być podstawą do roszczenia jakichkolwiek praw ze strony na-

bywcy. Będziemy wdzięczni za udzielanie wszelkich wskazówek i informacji o błędach znajdujących się w instrukcji obsługi.

Informacje ogólne

Informacje ogólne

Użytkowanie zgodne z przeznaczeniem Fronius Ohmpilot to uzupełnienie portfolio produktów firmy Fronius w dziedzinie zarządzania energią. Urządzenie steruje przygotowaniem ciepłej wody, wykorzystując nadwyżkę energii z instalacji PV. Użycie do innych celów uznaje się za niezgodne z przeznaczeniem.

Potrzebne komponenty systemu

- Falownik GEN24
 - Fronius Primo / Symo GEN24
- Fronius SnapINverter
 - Fronius Symo / Galvo / Eco lub Primo (od Fronius Datamanager 2.0 z oprogramowaniem w wersji 3.8.1-x) lub Fronius Symo Hybrid (od Fronius Hybridmanager z oprogramowaniem w wersji V1.8.1.x)
- Inteligentny licznik Fronius Smart Meter
- Fronius Ohmpilot
- Odbiornik rezystancyjny (np. bojler z grzałką)

Integracja inteligentnego licznika Fronius Smart Meter Eksploatacja urządzenia Ohmpilot wymaga zastosowania inteligentnego licznika Fronius Smart Meter, aby możliwy był pomiar nadwyżki energii. Na interfejsie użytkownika falownika należy ustawić, czy inteligentny licznik Fronius Smart Meter jest zamontowany w punkcie zasilania czy w obwodzie odbiornika.

Opis urządzenia Urządzenie Ohmpilot, wykorzystując modulację szerokości impulsu, reguluje dla jednej fazy nadwyżkę mocy z instalacji PV. Jedną fazą można np. płynnie regulować grzałkę o mocy maks. 3 kW. Urządzenie Ohmpilot ma dwa dodatkowe wyjścia do przetaczania kolejnych faz. Dzięki temu może sterować płynnie grzałkami o mocy 300 W – 9 kW.

W przypadku grzałki o mocy 9 kW, nadwyżkę mocy 0–3 kW reguluje się płynnie na fazie 1. Jeżeli dostępna jest większa moc, urządzenie Ohmpilot dotacza fazę 2. W fazie 1 można płynnie regulować moc w zakresie 3–6 kW. Gdy dostępna jest moc >6 kW, urządzenie Ohmpilot dotacza fazę 3. Faza 1 ponownie reguluje płynnie w zakresie 6–9 kW.

Zakres mocy	Faza 1	Faza 2	Faza 3
0–3 kW	0–3 kW reg. płynna	-	-
3–6 kW	0–3 kW reg. płynna	3 kW bez regulacji	-
6–9 kW	0–3 kW reg. płynna	3 kW bez regulacji	3 kW bez regulacji

Można sterować także innymi odbiornikami rezystancyjnymi, takimi jak np. grzejnikami wykorzystującymi podczerwień, suszarkami do ręczników itp.

⚠ OSTROŻNIE!

Niebezpieczeństwo wskutek przyłączenia termostatu elektronicznego.

Skutkiem jest zniszczenie urządzenia Ohmpilot lub przyłączonego odbiornika.

- ▶ Zastosować mechaniczny łącnik temperaturowy.

⚠ OSTROŻNIE!

Niebezpieczeństwo stwarzane przez przyłączenie nieodpowiedniego odbiornika (np. dmuchawy grzejnej).

Skutkiem może być zniszczenie odbiornika.

- ▶ Przyłączać wyłącznie odbiorniki rezystancyjne.

WSKAZÓWKA!

Regulacja faz

Podstawą regulacji przez urządzenie Ohmpilot jest suma wszystkich faz.

Urządzenia Ohmpilot nie można stosować w przypadkach rozliczania z dokładnością co do fazy.

WSKAZÓWKA!

Ohmpilot i Fronius Datamanager 2.0 / Fronius Hybridmanager

Na jedno urządzenie Fronius Datamanager 2.0 / Fronius Hybridmanager można podłączyć tylko jedno urządzenie Ohmpilot.

WSKAZÓWKA!

Urządzenie Ohmpilot i dynamiczne ograniczenie mocy

Od wersji oprogramowania 3.13.1-x urządzenia Fronius Datamanager lub 1.11.1-x urządzenia Hybridmanager, urządzenie Ohmpilot można stosować wraz z dynamicznym ograniczeniem mocy w zakresie 0–100%.

WSKAZÓWKA!

Użycie innych generatorów

W połączeniu z urządzeniem Fronius Datamanager Box 2.0 można także używać innych źródeł wytwarzających energię (blok elektrociepłowniczy, zewnętrzne falowniki itp.). W przypadku innych źródeł wytwarzających energię brak jest informacji dotyczących mocy i zużycia, dlatego nie wyświetlają się one w portalu Fronius Solar.web.

WSKAZÓWKA!

Zasilanie rezerwowe

W przypadku zasilania rezerwowego, urządzenia Ohmpilot nie można używać ze względu na wysokie moce grzewcze.

- ▶ Urządzenie Ohmpilot zainstalować poza obwodem zasilania rezerwowego.

WSKAZÓWKA!

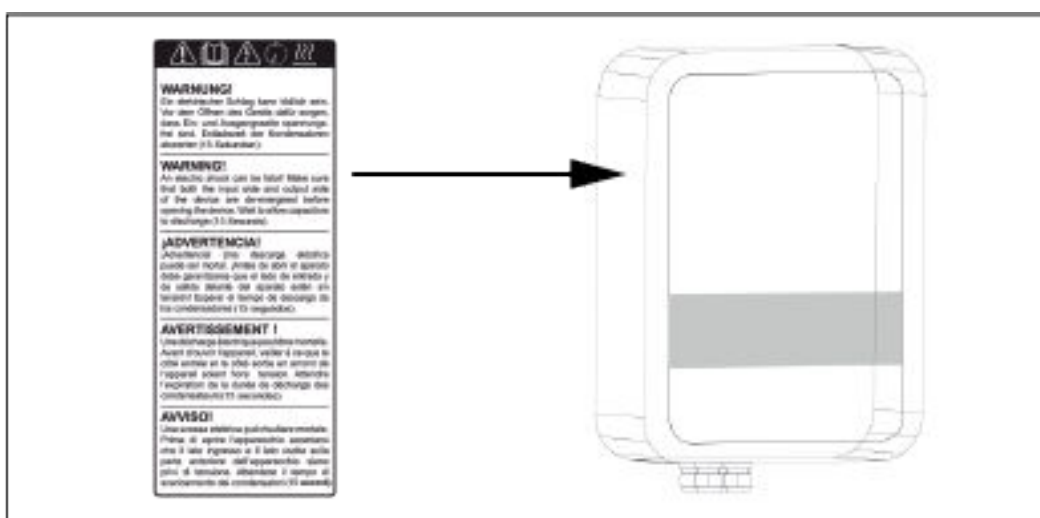
Zakamienienie podłączonej grzałki

W przypadku twardej wody może wystąpić zakamienienie grzałki, szczególnie gdy ustawi się temperaturę minimalną powyżej 60°C. Zalecana jest coroczna kontrola.

- ▶ W tym celu wymontować grzałkę ze zbiornika i oczyścić ją z kamienia.
- ▶ Nie porysować przy tym powierzchni grzałki.

Ostrzeżenia na urządzeniu

Po lewej stronie urządzenia Ohmpilot umieszczono ostrzeżenia i symbole bezpieczeństwa. Zabronione jest usuwanie lub zamalowywanie wskazówek ostrzegawczych i symboli bezpieczeństwa. Wskazówki oraz symbole ostrzegają przed nieprawidłową obsługą, która mogłaby skutkować poważnymi obrażeniami ciała i powodować straty materialne.



Symbole bezpieczeństwa:



Niebezpieczeństwo odniesienia poważnych obrażeń ciała i poniesienia strat materialnych w wyniku nieprawidłowej obsługi



Z opisanych funkcji można korzystać dopiero po przeczytaniu w całości ze zrozumieniem następujących dokumentów:

- ta instrukcja obsługi
- wszystkie instrukcje obsługi komponentów systemu, w szczególności przepisy dotyczące bezpieczeństwa



Niebezpieczne napięcie elektryczne



Przed otwarciem urządzenia poczekać, aż kondensatory się rozładują!



Gorąca powierzchnia

Tekst ostrzeżeń:

OSTRZEŻENIE!

Porażenie prądem elektrycznym może spowodować śmierć. Przed otwarciem urządzenia należy zadbać o to, aby na wejściach i wyjściach nie występowało napięcie. Odczekać, aż kondensatory się rozładują (15 s).

OSTRZEŻENIE!

Nie wolno przykrywać urządzenia i nie wolno niczego zawieszać na nim, ani na kablach.

Elementy obsługi oraz przyłącza

Elementy wska- zujące/ obsługowe urządzenia



Przycisk funkcyjny

Nacisnąć 1 raz

1 raz WPS
2 razy ACCESS POINT
3 razy BOOST MODE

WPS (Wi-Fi Protected Setup) będzie otwarty na 2 minuty lub aż do chwili prawidłowego sparowania z routerem. Dotknięcie przycisku WPS routera spowoduje przestanie do urządzenia Ohmpilot hasła WiFi.

Nacisnąć 2 razy

Punkt dostępowy WiFi uaktywni się na 30 minut, aby możliwe było wprowadzenie ustawień urządzenia Ohmpilot za pośrednictwem aplikacji Fronius Solar.web.

Nacisnąć 3 razy

Boost Mode – stopień zmniejszania mocy na 4 godziny będzie wystawiany na 100%, urządzenie będzie przełączać między fazami 2 i 3. Wskutek tego może być konieczne pobranie energii z sieci.

Ponownie nacisnąć

Urządzenie Ohmpilot ponownie przełączy się w tryb pracy standardowej, zdezaktywuje tryb Boost, wyłączy punkt dostępowy lub funkcję WPS.

Przytrzymać naciśnięty przycisk przez 7 sekund:

Urządzenie Ohmpilot uruchomi się ponownie



Wskaźnik ogrzewania

Ciemny

Brak zasilania elektrycznego urządzenia Ohmpilot.

miga na zmianę zielonym światłem (ciągle)



Im szybsza częstotliwość migania, tym większa moc grzewcza. Gdy moc grzewcza wynosi 0 W dioda świecąca miga wolno, a gdy moc jest pełna – szybko.

miga zielonym światłem (2 razy)

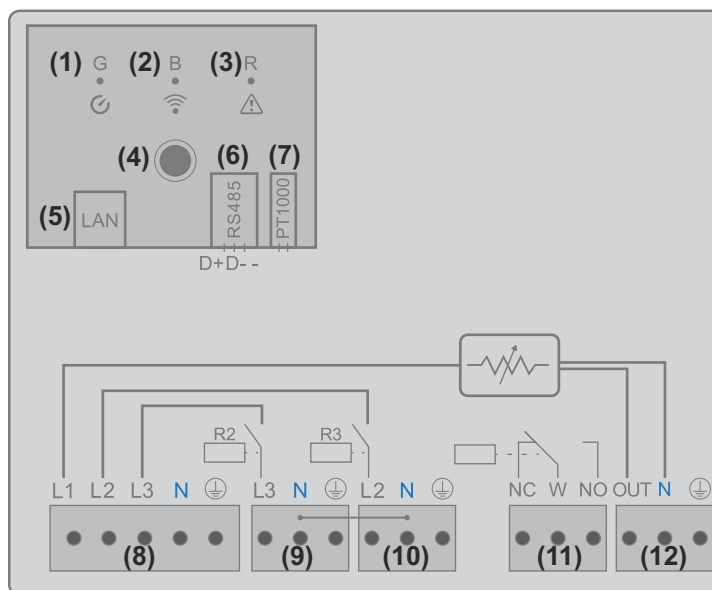
Trwa pomiar-mocy grzałki. Urządzenie Ohmpilot rozpoznaje, czy podłączona jest grzałka 1- czy 3-fazowa.

świeci w kolorze zielonym

Spadek temperatury poniżej wartości minimalnej lub aktywna ochrona przed bakteriami legionellozy (pełna moc grzewcza).

	Wskaźnik połączenia LAN/WiFi	Ciemny	Brak połączenia
		miga niebieskim światłem (1 raz)	WPS (Wi-Fi Protected Setup) otwarty
		miga niebieskim światłem (2 razy)	Otwarty punkt dostępowy sieci WiFi
		świeci w kolorze niebieskim	Połączenie z siecią
	Sygnalizowanie błędów	Ciemny	Brak błędu
		miga czerwonym światłem (1 raz)	Brak połączenia z falownikiem
		miga czerwonym światłem (2 razy)	Wadliwy pomiar temperatury
		miga czerwonym światłem (3 razy)	Niesprawny pręt grzejny
		miga czerwonym światłem (4 razy)	Uszkodzenie urządzenia Ohmpilot
		miga czerwonym światłem (5 razy)	Nie osiągnięto temperatury minimalnej
		Szczegółowy opis błędów podano we Fronius Solar.web.	

Sekcja przyłączy



- (1) **Dioda zielona**
- (2) **Dioda świecąca niebieska**

-
- (3) **Dioda świecąca czerwona**
-
- (4) **Przycisk funkcyjny**
-
- (5) **Ethernet RJ45**
kabel min. CAT5, ekranowany
-
- (6) **Adres urządzenia Modbus RTU (adres domyślny 40)**
Naciąg sprężynowy 0,2–1,5 mm², maks. 1000 m, ekranowany i skręcony
-
- (7) **Zacisk przyłączeniowy czujnika temperatury**
Kabel czujnika PT 1000, naciąg sprężynowy 0,2–1,5 mm²
-
- (8) **Wejście – zasilanie z sieci**
1 × 230 V lub 3 × 230 V, naciąg sprężynowy 1,5–2,5 mm²
-
- (9) **Wyjście – grzałka L3**
Naciąg sprężynowy 1,5–2,5 mm²
-
- (10) **Wyjście – grzałka L2**
Naciąg sprężynowy 1,5–2,5 mm²
-
- (11) **Wielofunkcyjne wyjście przekaźnikowe**
regulacja maks. 13 A obciążenia rezystancyjnego, naciąg sprężynowy 1,5–2,5 mm²



NIEBEZPIECZEŃSTWO!

Niebezpieczeństwo stwarzane przez obluzowujące się żyły

Luźne żyły mogą zetknąć się z częściami przewodzącymi napięcie, skutkiem może być porażenie elektryczne.

- ▶ Podczas podłączania faz poszczególne żyły tuż przed zaciskiem trzeba związać opaską zaciskową.

-
- (12) **Wyjście – grzałka / stopień zmniejszania mocy L1**
płynnie do 3 kW
Naciąg sprężynowy 1,5–2,5 mm²
-

Wybór ogrzewania

Ogrzewanie 1-fazowe

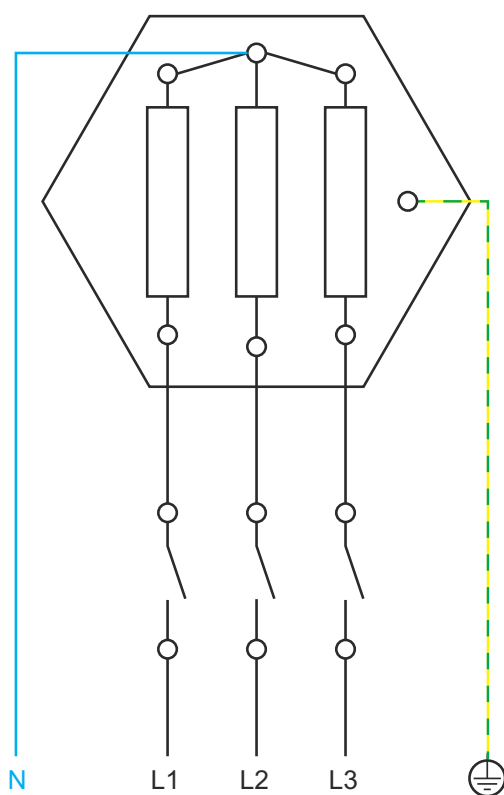
Płynna regulacja w zakresie 0,3–3 kW

- Odbiorniki rezystancyjne (żadnych elektronicznych ograniczników temperatury, wentylatorów itp.)

Ogrzewanie 3-fazowe

Płynna regulacja w zakresie 0,3–9 kW.

- równomierne rozłożenie obciążenia na wszystkie 3 fazy (np. 3 × 3 kW).
- W przypadku zastosowania mechanicznego łącznika temperaturowego, musi on włączać jednocześnie wszystkie 3 fazy.
- Tylko odbiorniki rezystancyjne (żadnych elektronicznych ograniczników temperatury, wentylatorów itp.)
- Musi być podłączony przewód neutralny.



Ograniczenie temperatury

Mechaniczny łącznik temperaturowy ułatwia uruchomienie i użytkowanie. Jeżeli brak dostępnego mechanicznego łącznika temperaturowego, do urządzenia Ohmpilot można też przyłączyć czujnik temperatury. Ogranicza on temperaturę maksymalną (patrz rozdział „**Ograniczenie temperatury**” na stronie 47).

Przykład obliczenia czasu ładowania

Bojler 500 l, ogrzewanie zamontowane na samym dole bojlera, rozpiętość temperatur 45–60°C = 15°C; ogrzewanie 4,5 kW

Możliwa energia zbiornika = 500 l (objętość zbiornika) × 1,16 Wh (zapotrzebowanie energetyczne na liter) × 15°C (rozpiętość temperatur) = 8,7 kWh. Gdy nastąpi pełne włączenie ogrzewania (4,5 kW), nagrzewanie potrwa ok. 2 godzin.

W celu optymalnego wykorzystania nadwyżki mocy i szybkiego podgrzania ciepłej wody, należy dostosować moc ogrzewania do mocy instalacji PV, np. 5 kWp mocy instalacji PV => 4,5 kW ogrzewania

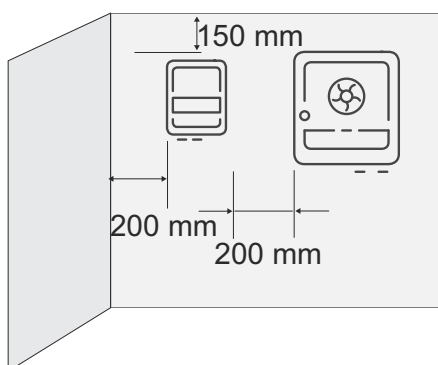
Instalacja i uruchamianie

Wybór miejsca instalacji i położenia montażowego

Ogólne informacje dotyczące wyboru miejsca instalacji

Przy wybieraniu miejsca montażu urządzenia Ohmpilot przestrzegać następujących kryteriów:

Instalacja wyłącznie na stałym podłożu.



Maks. zakres temperatur otoczenia:
0°C / +40°C

Wilgotność względna:
0–99%

Strumień powietrza we wnętrzu urządzenia Ohmpilot płynie z dołu do góry.

W przypadku montażu urządzenia Ohmpilot w zamkniętym pomieszczeniu, należy zadbać o odpowiednie odprowadzanie ciepła przez wymuszoną wentylację.

WSKAZÓWKA!

Długość przewodu

Maksymalna długość przewodu łączącego wyjście urządzenia Ohmpilot z odbiornikiem (grzałką) nie może przekraczać 5 m.

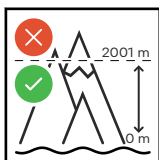
Wybór miejsca montażu



Urządzenie Ohmpilot nadaje się do montażu wewnątrz. Obudowa spełnia wymogi stopnia ochrony IP 54 i jest zabezpieczona ze wszystkich stron przed wodą rozbryzgową.



Aby utrzymać temperaturę urządzenia Ohmpilot na możliwie najniższym poziomie, nie wystawiać go na działanie bezpośredniego promieniowania słonecznego. Urządzenie Ohmpilot należy montować w bezpiecznym miejscu. Urządzenie Ohmpilot wolno montować i użytkować wyłącznie w miejscu, w którym temperatura otoczenia wynosi 0–40°C.

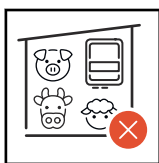


WAŻNE! Urządzenia Ohmpilot nie montować, ani nie eksploatować na wysokości powyżej 2000 m n.p.m.



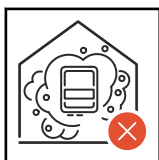
Urządzenia Ohmpilot nie montować:

- w obszarze zaciągania amoniaku, żrących oparów, zakwaszonego lub zasolonego powietrza (na przykład składy nawozów, otwory wentylacyjne obór, instalacje chemiczne, garbarnie itp.).



Urządzenia Ohmpilot nie montować w:

- pomieszczeniach o podwyższonym ryzyku wypadków z udziałem zwierząt hodowlanych (konie, bydło, owce, trzoda chlewna itp.);
- stajniach i przyległych pomieszczeniach;
- magazynach i składach na siano, słomę, trociny, pasze dla zwierząt, nawozy itp.



Urządzenia Ohmpilot nie montować w pomieszczeniach i otoczeniach, w których panuje duże zapylenie. Zasadniczo urządzenie Ohmpilot ma pyłoszczelną konstrukcję. W obszarach o silnym zapyleniu pył może jednak osadzać się na powierzchniach chłodzących, co może znacznie obniżyć odporność na wysoką temperaturę. W takim przypadku konieczne jest regularne czyszczenie.



Urządzenia Ohmpilot nie montować w:

- szklarniach;
- pomieszczeniach, w których przechowywane i przetwarzane są owoce, warzywa i winorośle;
- pomieszczeniach do przygotowania zbóż, pasz zielonych i dodatków paszowych.

Pozycja montażowa



Urządzenie Ohmpilot wolno montować wyłącznie pionowo na pionowej ścianie, przyłączami skierowanym w dół. Zabroniony jest montaż w dowolnej pozycji ukośnej lub poziomej.

Montaż naścienny

Bezpieczeństwo

! NIEBEZPIECZEŃSTWO!

Niebezpieczeństwo stwarzane przez napięcie resztkowe z kondensatorów.

Porażenie prądem elektrycznym może spowodować śmierć

- ▶ Przed otwarciem urządzenia poczekać, aż kondensatory się rozładują (15 s).

! NIEBEZPIECZEŃSTWO!

Niebezpieczeństwo poparzenia się o radiator po otwarciu urządzenia.

Skutkiem mogą być uszczerbki na zdrowiu.

- ▶ Nosić odpowiednie środki ochrony.
- ▶ Poczekać na ostygnięcie radiatora.
- ▶ Nie dotykać gorącego radiatora.

WAŻNE! Warunki dla zachowania stopnia ochrony IP 54 są spełnione tylko wtedy, gdy pokrywa jest mocno przykręcona do tylnej ściany.

Wybór kołków i wkrętów

WAŻNE! W zależności od rodzaju podłoża, w celu montażu urządzenia Ohmpilot potrzebne są różnego rodzaju elementy mocujące. Elementy mocujące nie są objęte zakresem dostawy. Instalator sam jest odpowiedzialny za prawidłowy dobór elementów mocujących. Podłoże musi mieć odpowiednią nośność.

Do montażu urządzenia Ohmpilot na murze firma Fronius zaleca stosowanie wkrętów stalowych o średnicy 4–6 mm.

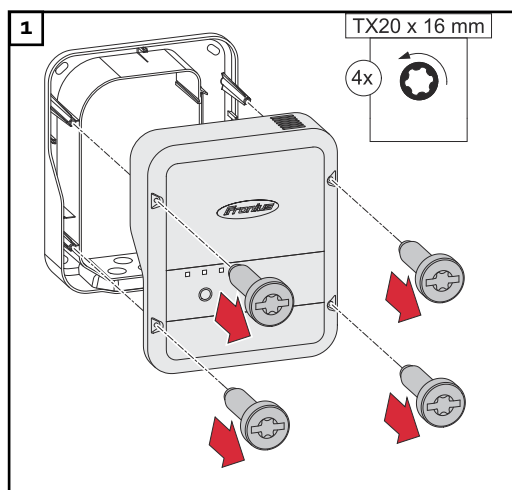
Montaż urządzenia Ohmpilot na ścianie

WSKAZÓWKA!

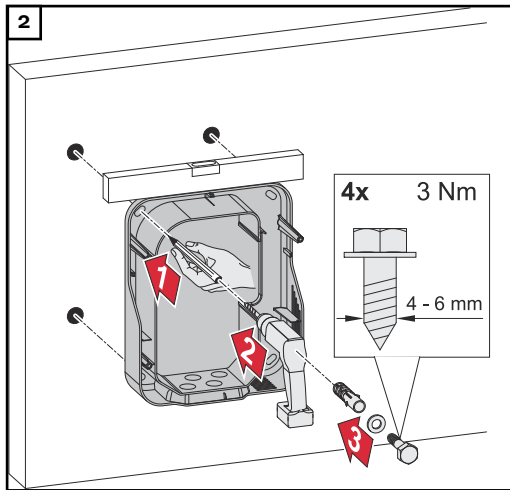
Niebezpieczeństwo wskutek zabrudzenia i kontaktu z wodą przyłączy lub elementów elektronicznych.

Skutkiem mogą być uszkodzenia urządzenia Ohmpilot.

- ▶ W przypadku wiercenia należy uważać, aby nie zabrudzić zacisków przyłączeniowych i elementów elektronicznych ani żeby nie zetknęły się z wodą.



Odkręcić 4 śruby i zdjąć pokrywę obudowy.

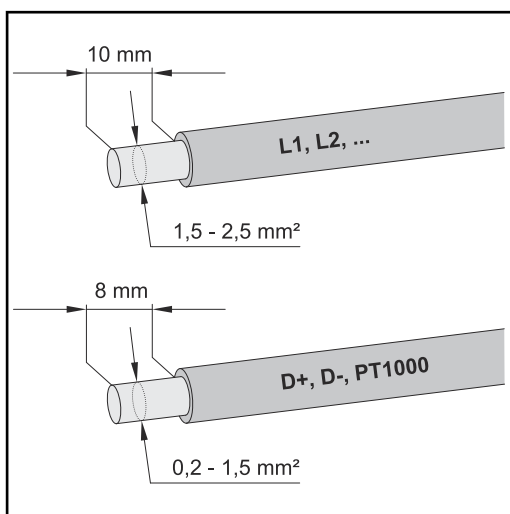


Zaznaczyć otwory do wywiercenia, wywiercić i włożyć kołki.

3 4 śrubami zamocować urządzenie Ohmpilot do ściany.

Instalacja

Długości odizolowania



Długości odizolowania – zaciski przyłączeniowe modułu mocy (L1, L2 itp.) oraz zaciski przyłączeniowe sekcji komunikacji danych (D+, D-, PT1000)

Przyłącze elektryczne

WAŻNE! Podłączeniem elektrycznym może się zajmować wyłącznie specjalista.

NIEBEZPIECZEŃSTWO!

Niebezpieczeństwo stwarzane przez niedostateczne połączenie przewodu ochronnego.

Skutkiem mogą być poważne uszczerbki na zdrowiu lub straty materialne.

- ▶ Ułożyć i podłączyć przewody ochronne zgodnie z przepisami krajowymi.

WSKAZÓWKA!

Przebieżenie z sieci

Przebieżenie może uszkodzić urządzenie

- ▶ Urządzenie Ohmpilot wyposażyć w wyłącznik ochronny przewodu typu B16 A i wyłącznik różnicowoprądowy.

WSKAZÓWKA!

Długość przewodu

Maksymalna długość przewodu łączącego wyjście urządzenia Ohmpilot z odbiornikiem (grzałką) z uwagi na wymogi kompatybilności elektromagnetycznej nie może przekraczać 5 metrów.

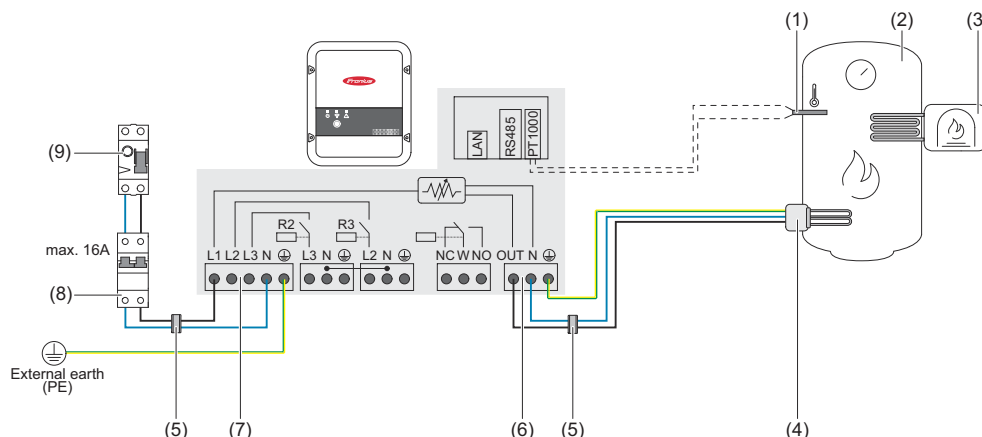
WSKAZÓWKA!

Podłączanie odbiorników

- ▶ Wolno podłączać wyłącznie obciążenia czysto rezystancyjne.
- ▶ Podczas podłączania grzałki skontrolować uziemienie bojlera/bufora oraz instalacji grzewczej.
- ▶ Podczas nastawiania temperatury grzałki skontrolować także maksymalną dopuszczalną temperaturę na zasilaniu i ciepłej wody.

1-fazowa grzałka do 3 kW

Przykład zastosowania 1



- (1) Czujnik temperatury PT1000
- (2) Bojler ciepłej wody
- (3) Źródło zewnętrzne (np. termia gazowa)
- (4) Grzałka (maks. 3 kW)
- (5) Pierścienie ferrytowe (w zakresie dostawy)
- (6) Wyjście maks. 3 kW regulowane, maks. 13 A, obciążenia rezystancyjnego, zacisk z naciągami sprężynowym 1,5–2,5 mm²
- (7) Wejście – zasilanie z sieci 1 × 230 V, zacisk z naciągami sprężynowym 1,5–2,5 mm²
- (8) Wyłącznik różnicowoprądowy
- (9) Bezpiecznik automatyczny maks. B16A

WAŻNE! Plug & Play – w przypadku takiego zastosowania, po właściwym potężeniu z falownikiem nie ma potrzeby wprowadzania kolejnych ustawień.

Inteligentny licznik Fronius Smart Meter w punkcie zasilania rejestruje obecną moc i przesyła dane do falownika. Falownik poprzez sterowanie urządzeniem Ohmpilot reguluje do zera dostępną nadwyżkę energii. Odbywa się to poprzez płynne sterowanie podłączoną grzałką przez urządzenie Ohmpilot. Nadwyżkę energii płynnie zużywa grzałka.

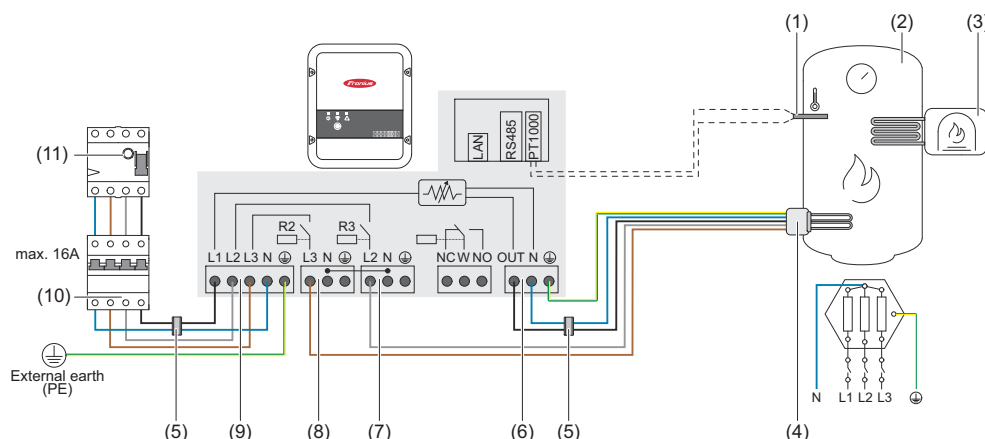
W przypadku braku czujnika temperatury, do osiągnięcia temperatury minimalnej trzeba zainstalować źródło zewnętrzne (np. termę gazową).

Alternatywnie, temperaturę minimalną może zapewnić urządzenie Ohmpilot. W tym celu musi być podłączony czujnik temperatury, aby urządzenie Ohmpilot mogło mierzyć temperaturę. Wskutek tego może być konieczne pobranie energii z sieci.

Maksymalną temperaturę trzeba ustawić termostatem grzałki. Jeżeli grzałka nie ma termostatu, alternatywnie także i to zadanie może przejąć urządzenie Ohmpilot (patrz rozdział [Ustawienia opcjonalne](#) na stronie [47](#)).

3-fazowa grzałka 900 W – 9 kW

Przykład zastosowania 2



- (1) Czujnik temperatury PT1000
- (2) Bojler ciepłej wody
- (3) Źródło zewnętrzne (np. terma gazowa)
- (4) Grzałka (maks. 9 kW)
- (5) Pierścień ferrytowy (w zakresie dostawy)
- (6) Wyjście maks. 3 kW regulowane, maks. 13 A obciążenia rezystancyjnego, zacisk z nacięciem sprężynowym 1,5–2,5 mm²
- (7) Wyjście – grzałka L2
- (8) Wyjście – grzałka L3
- (9) Wejście – zasilanie z sieci 3 × 230 V, zacisk z nacięciem sprężynowym 1,5–2,5 mm²
- (10) Wyłącznik różnicowoprądowy
- (11) Bezpiecznik automatyczny maks. B16A

WAŻNE! Plug & Play – w przypadku takiego zastosowania, po właściwym połączeniu z falownikiem nie ma potrzeby wprowadzania kolejnych ustawień.

Inteligentny licznik Fronius Smart Meter w punkcie zasilania rejestruje obecną moc i przesyła dane do falownika. Falownik poprzez sterowanie urządzeniem Ohmpilot reguluje do zera dostępną nadwyżkę energii. Odbywa się to poprzez płynne sterowanie podłączoną grzałką przez urządzenie Ohmpilot. Nadwyżkę energii płynnie zużywa grzałka.

Zależnie od nadwyżki mocy, urządzenie dotacza lub odłącza poszczególne fazy i zużywa resztę mocy na L1. Powoduje to obniżenie mocy grzałki o 1/3.

W przypadku braku czujnika temperatury, do osiągnięcia temperatury minimalnej trzeba zainstalować źródło zewnętrzne (np. termę gazową).

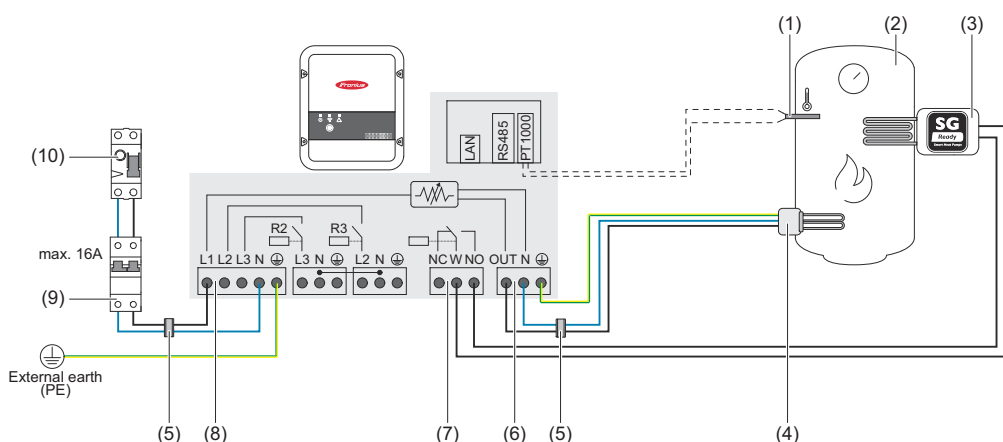
Alternatywnie, temperaturę minimalną może zapewnić urządzenie Ohmpilot. W tym celu musi być podłączony czujnik temperatury, aby urządzenie Ohmpilot mogło mierzyć temperaturę. Wskutek tego może być konieczne pobranie energii z sieci.

Maksymalną temperaturę trzeba ustawić termostatem grzałki. Jeżeli grzałka nie ma termostatu, alternatywnie także i to zadanie może przejąć urządzenie Ohmpilot (patrz rozdział [Ustawienia opcjonalne](#) na stronie [47](#)).

WAŻNE! W przypadku zastosowania grzałki musi być podłączony przewód neutralny!

1-fazowa grzałka o mocy maks. 3 kW ze sterowaniem pompami ciepła

Przykład zastosowania 3



- (1) Czujnik temperatury PT1000
- (2) Bojler ciepłej wody
- (3) Pompa ciepła z wejściem sterującym SG Ready
- (4) Grzałka (maks. 3 kW)
- (5) Pierścienie ferrytowe (w zakresie dostawy)
- (6) Wyjście maks. 3 kW regulowane, maks. 13 A obciążenia rezystancyjnego, zacisk z naciągami sprężynowymi 1,5–2,5 mm²
- (7) Wielofunkcyjne wyjście przekaźnikowe

WSKAZÓWKA!

Styki przekaźnikowe mogą ulec utlenieniu.

Napięcie musi wynosić minimum 15 V, a natężenie minimum 2 mA, aby styki przekaźnikowe nie uległy utlenieniu.

- (8) Wejście – zasilanie z sieci 1 × 230 V, zacisk z naciągami sprężynowymi 1,5–2,5 mm²

⚠ OSTROŻNIE!

Niebezpieczeństwo stwarzane przez stykające się, odizolowane przewody przewodzące prąd.

Może wystąpić zwarcie i uszkodzić urządzenie.

- ▶ Wszystkie czynności podłączeniowe przeprowadzać zgodnie z obowiązującymi wytycznymi i przepisami elektrotechnicznymi.
- ▶ Zachować maksymalną długość odizolowania 10 mm.
- ▶ Podczas podłączania faz, poszczególne żyły tuż przed zaciskami przyłączeniowymi trzeba związać opaską zaciskową.

- (9) Wyłącznik różnicowoprądowy
- (10) Bezpiecznik automatyczny maks. B16A

Inteligentny licznik Fronius Smart Meter w punkcie zasilania rejestruje obecną moc i przesyła dane do falownika. Falownik poprzez sterowanie urządzeniem Ohmpilot reguluje do zera dostępną nadwyżkę energii. Odbywa się to poprzez płynne sterowanie podłączoną grzałką przez urządzenie Ohmpilot i sterowane włączanie pompy ciepła.

W celu wystawienia, pompa ciepła musi mieć wejście sterujące (np. SG Ready lub zwolnienie od operatora sieci). Pompę ciepła można przełączyć np. z trybu normalnego w tryb wzmacniony, wystawiając przełącznikiem wejście 2 pompy ciepła. Pompę ciepła można jednak także przełączyć z blokady operatora sieci w tryb normalny, wystawiając przełącznikiem wejście 1 pompy ciepła. Informacje na temat kompatybilności pompy ciepła z tym układem sterowania podano w instrukcji obsługi danego urządzenia.

Mniejszą nadwyżkę energii płynnie zużywa grzałka. Od określonej nadwyżki mocy trzeba, z uwagi na większą wydajność, włączyć pompę ciepła. Przeciętny COP (Coefficient Of Performance) dla przygotowania ciepłej wody o temperaturze maks. 53°C wynosi 2,5. 1 kW energii elektrycznej umożliwia zatem uzyskanie 2,5 kW energii cieplnej.

Optymalne punkty czasowe przełączania są zorientowane wg następujących czynników:

- COP pompy ciepła. Im mocniej podgrzewana jest ciepła woda, tym niższy jest COP.
- Mocy elektrycznej pompy ciepła.
- Subwencji do oddawanej energii PV i kosztów nabycia energii.
- Zmniejszenia liczby cykli rozruchowych pompy ciepła = wydłużenia żywotności pompy ciepła.
- Strat termicznych pompy ciepła i rurociągów.

W przypadku braku czujnika temperatury, do uzyskania temperatury minimalnej trzeba zainstalować pompę ciepła. Alternatywnie, temperaturę minimalną może też zapewnić urządzenie Ohmpilot poprzez wystawienie pompy ciepła. Wskutek tego może być konieczne pobranie energii z sieci. Maksymalną temperaturę trzeba ustawić termostatem grzałki i w pompie ciepła. Jeżeli grzałka nie ma termostatu, alternatywnie także i to zadanie może przejąć urządzenie Ohmpilot (patrz rozdział [Ustawienia opcjonalne](#) na stronie [47](#)).

Tę funkcję można **też łączyć z grzałką 3-fazową**.

The screenshot displays the 'GENERAL SETTINGS' page for a Fronius Ohmpilot device. At the top, there are navigation tabs for 'OHMPILOT', 'GENERAL', and 'NETWORK', with 'GENERAL' selected. The 'Designation' field is set to 'Ohmpilot'. Under 'HEATER 1', the mode is 'Automatic', the consumer is 'Single-phase', and the power is set to '3000'. There is an unchecked checkbox for 'Temperature sensor present'. Under 'HEATER 2', the consumer is 'SG Ready heat pump'. The 'Starting threshold' is set to 'Feed-in' with a value of '3000' Power (W). The 'Switch off threshold' is set to 'Consume' with a value of '500' Power (W). A red 'Save' button is located at the bottom left of the settings area.

Ustawienia ogólne, prezentacja w formie symbolicznej

- 1 Wywołać interfejs użytkownika urządzenia Ohmpilot (patrz rozdział **Konfiguracja transmisji danych**).
- 2 W pozycji **Ogrzewanie 2** dla **Odbiorniki** wybrać „Pompa ciepła SG Ready”.
- 3 W pozycji **Próg włączający** wybrać „Zasilanie” i wprowadzić wybraną wartość mocy w watach, dla której ma się włączyć pompa ciepła.
- 4 W pozycji **Próg wyłączający** wybrać „Pobieranie” lub „Zasilanie” i wprowadzić wybraną wartość mocy w watach, dla której ma się wyłączyć pompa ciepła.

Przykład 1: Jeżeli dla progu wyłączającego wybrano „Pobieranie” i moc 500 W, pompa ciepła wyłączy się, gdy pobór przekroczy wartość 500 W.

Przykład 2: Jeżeli dla progu wyłączającego wybrano „Zasilanie” i moc 500 W, pompa ciepła wyłączy się, gdy zasilanie spadnie poniżej wartości 500 W.

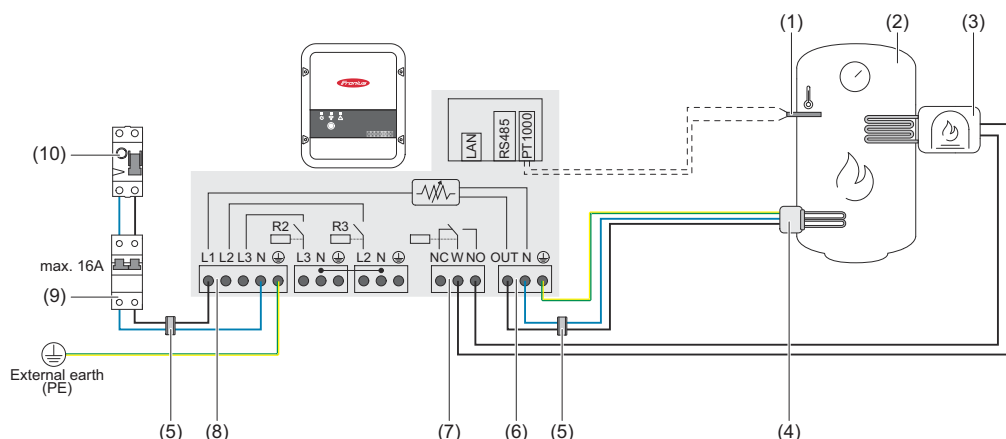
WSKAZÓWKA!

Pompa ciepła musi być przyłączona do tego samego Fronius Smart Meter.

Pomiędzy progiem włączającym i wyłączającym trzeba dodatkowo uwzględnić zużycie energii na potrzeby własne pompy ciepła. Jeżeli pompa ciepła ma przykładowo zużycie energii elektrycznej wynoszące 3000 W i trzeba ponownie uwzględnić histerezę wynoszącą 500 W, można ustawić próg włączający na „Zasilanie” 3000 W i próg wyłączający na „Pobieranie” 500 W.

1-fazowa grzałka do 3 kW i źródło zewnętrzne

Przykład zastosowania 4



- (1) Czujnik temperatury PT1000
- (2) Bojler ciepłej wody
- (3) Źródło zewnętrzne (np. terma gazowa)

WSKAZÓWKA!

Styki przekaźnikowe mogą ulec utlenieniu.

Napięcie musi wynosić minimum 15 V, a natężenie minimum 2 mA, aby styki przekaźnikowe nie ulegały utlenieniu.

- (4) Grzałka (maks. 3 kW)
- (5) Pierścienie ferrytowe (w zakresie dostawy)
- (6) Wyjście maks. 3 kW regulowane, maks. 13 A obciążenia rezystancyjnego, zacisk z naciągami sprężynowym 1,5–2,5 mm²
- (7) Wielofunkcyjne wyjście przekaźnikowe
- (8) Wejście – zasilanie z sieci 1 × 230 V, zacisk z naciągami sprężynowym 1,5–2,5 mm²



NIEBEZPIECZEŃSTWO!

Zwarcie

Jeżeli zetkną się ze sobą przewodzące prąd i odizolowane żyły, nastąpi zwarcie.

- ▶ Wszystkie czynności podłączeniowe przeprowadzać zgodnie z obowiązującymi wytycznymi i przepisami elektrotechnicznymi.
- ▶ Zachować maksymalną długość odizolowania 10 mm.
- ▶ Podczas podłączania faz, poszczególne żyły tuż przed zaciskiem przyłączeniowym trzeba związać opaską zaciskową.

- (9) Wyłącznik różnicowoprądowy
- (10) Bezpiecznik automatyczny maks. B16A

Inteligentny licznik Fronius Smart Meter w punkcie zasilania rejestruje obecną moc i przesyła dane do falownika. Falownik poprzez sterowanie urządzeniem Ohmpilot reguluje do zera dostępną nadwyżkę energii. Odbywa się to poprzez płynne sterowanie podłączoną grzałką przez urządzenie Ohmpilot. Nadwyżkę energii płynnie zużywa grzałka.

Temperaturę mierzy urządzenie Ohmpilot. W razie spadku temperatury poniżej wartości minimalnej następuje włączenie źródła zewnętrznego (np. termy gazo-

wej) na tak długo, aż ponownie temperatura osiągnie wartość minimalną, aby urządzenie Ohmpilot mogło korzystać tylko z nadwyżki energii i nie pobierało energii z sieci.

Maksymalną temperaturę trzeba ustawić termostatem grzałki. Jeżeli grzałka nie ma termostatu, alternatywnie także i to zadanie może przejąć urządzenie Ohmpilot (patrz rozdział [Ustawienia opcjonalne](#) na stronie [47](#)).

Na potrzeby programu ochrony przed legionellą używa się grzałki.

Tę funkcję można **też łączyć z grzałką 3-fazową**.

Ustawienia w obszarze menu

The screenshot shows the 'GENERAL SETTINGS' page for the Ohmpilot device. At the top, there are tabs for 'OHMPILOT', 'GENERAL', and 'NETWORK', with 'GENERAL' selected. The 'Designation' field is set to 'Ohmpilot'. Under 'HEATER 1', the mode is set to 'Manual', and the power is 3000 W. There are checkboxes for 'Temperature sensor present' and 'Adapt day curve', both of which are checked. Below these are time slots for heating, with times from 06:00 to 21:00. A 'Minimum temperature' table is also present. Under 'HEATER 2', the consumer is set to 'Activate external source'. A red 'Save' button is located at the bottom left of the settings area.

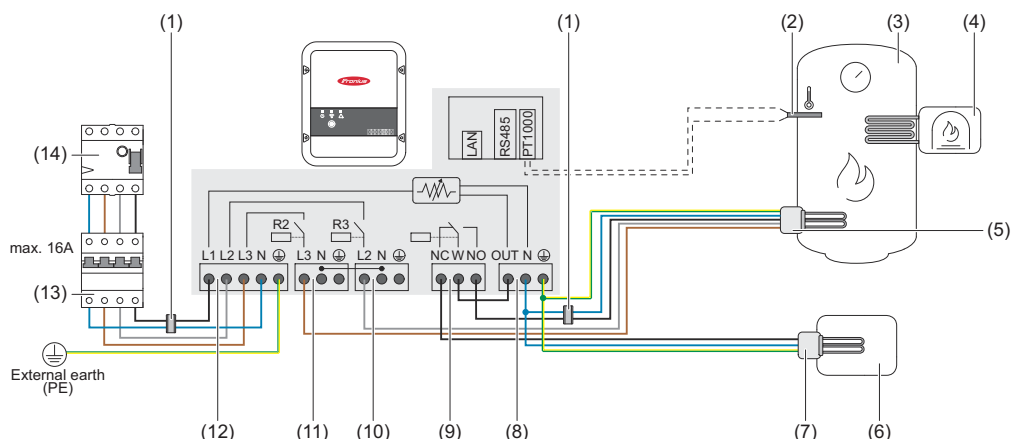
Time from:	Time to:	Minimum temperature:
<input checked="" type="checkbox"/> 06:00	11:00	45 °C
<input checked="" type="checkbox"/> 11:00	13:00	50 °C
<input checked="" type="checkbox"/> 13:00	21:00	45 °C
<input checked="" type="checkbox"/> 21:00	06:00	40 °C

Ustawienia ogólne, prezentacja w formie symbolicznej

- 1 Wywołać interfejs użytkownika urządzenia Ohmpilot (patrz rozdział [Konfiguracja transmisji danych](#)).
- 2 Uaktywnić pole „Czujnik temperatury obecny”.
- 3 Uaktywnić pole „Dostosuj przebieg dzienny”.
- 4 Odpowiednio ustawić wartości w pozycjach „Czas od”, „Czas do” oraz „Temperatura minimalna”.
Dokładniejsze informacje w rozdziale [Dostosuj przebieg dnia](#).
- 5 W pozycji **Ogrzewanie 2** dla **Odbiornik** wybrać „Wysteruj źródło zewnętrzne”.

Dwie grzałki — 3-fazowa i 1-fazowa

Przykład zastosowania 5



- (1) **Pierścienie ferrytowe** (w zakresie dostawy)
- (2) **Czujnik temperatury PT1000**
- (3) **Bojler ciepłej wody**
- (4) **Źródło zewnętrzne** (np. terma gazowa)
- (5) **Grzałka 1** (maks. 3 kW)
- (6) **Bufor**
- (7) **Grzałka 2** (maks. 9 kW)
- (8) **Wyjście maks. 3 kW** regulowane, maks. 13 A obciążenia rezystancyjnego, zacisk z naciągami sprężynowym 1,5–2,5 mm²
- (9) **Wielofunkcyjne wyjście przekaźnikowe**
- (10) **Wyjście – grzałka L2**
- (11) **Wyjście – grzałka L3**
- (12) **Wejście – zasilanie z sieci 3 × 230 V**, zacisk z naciągami sprężynowym 1,5–2,5 mm²
- (13) **Wyłącznik różnicowoprądowy**
- (14) **Bezpiecznik automatyczny** maks. B16A

Wiele systemów grzewczych składa się z bojlera i bufora, przy czym centralne ogrzewanie zasila bufor, a sterownik zasila pompą bojler na ciepłą wodę. Podobnie jak w przypadku termicznych instalacji PV, także urządzenie Ohmpilot może najpierw podgrzać bojler na ciepłą wodę, a następnie bufor, aby można było zmagazynować maksymalną ilość nadwyżki energii PV.

Inteligentny licznik Fronius Smart Meter w punkcie zasilania rejestruje obecną moc i przesyła dane do falownika. Falownik poprzez włączenie urządzenia Ohmpilot, reguluje do zera dostępną nadwyżkę energii. Odbywa się to poprzez płynne włączenie podłączonej grzałki przez urządzenie Ohmpilot.

W przypadku tego zastosowania, zamontowane będą dwie grzałki, przy czym preferowane jest włączenie pierwszej grzałki (5). Dopiero gdy w bojlerze (3) uzyska się temperaturę maksymalną, płynnie dołączy się druga grzałka, aby zmagazynować energię resztkową np. w buforze.

Jeżeli do urządzenia Ohmpilot nie podłączono czujnika temperatury, urządzenie Ohmpilot po 30 minutach próbuje oddać energię ponownie przez pierwszą grzałkę. Jeżeli jest zainstalowany czujnik temperatury, w razie wystąpienia różnicy temperatur od 8°C (temperatury zmierzonej przed przetęciem), nastąpi ponowne przetęcie na pierwszą grzałkę.

Tego przełączania można też użyć do warstwowania w bojlerze/buforze, aby w górnej części bojlera osiągać temperaturę maks. przy małej energii, a pozostałą energię magazynować w dolnej części bojlera. Poprzez warstwowanie w zbiorniku można też zmagazynować znacznie więcej energii, ponieważ normalnie w górnym obszarze bojlera utrzymuje się temperatura minimalna. Wskutek tego różnica temperatur, a przez to ilość energii, jest mała. W dolnym obszarze bojlera można wykorzystać wysoką różnicę temperatur np. rzędu 50°C.

Zarówno pierwsza, jak i druga grzałka może być 1- lub 3-fazowa. W przypadku dwóch grzałek 3-fazowych patrz [Przykład zastosowania 6](#). W przypadku braku czujnika temperatury, do osiągnięcia temperatury minimalnej trzeba zainstalować źródło zewnętrzne (np. termę gazową).

Alternatywnie, temperaturę minimalną może także zapewnić urządzenie Ohmpilot. Wskutek tego może być konieczne pobranie energii z sieci. Temperaturę maksymalną nastawić termostatem grzałki. Jeżeli grzałka 1 (5) nie ma termostatu, alternatywnie to zadanie także może przejąć urządzenie Ohmpilot (patrz rozdział [Ustawienia opcjonalne](#) na stronie [47](#)). Grzałka 2 (7) koniecznie musi mieć termostat.

WSKAZÓWKA!

W żadnym momencie obie grzałki nie mogą pracować jednocześnie!

Ustawienia w obszarze menu

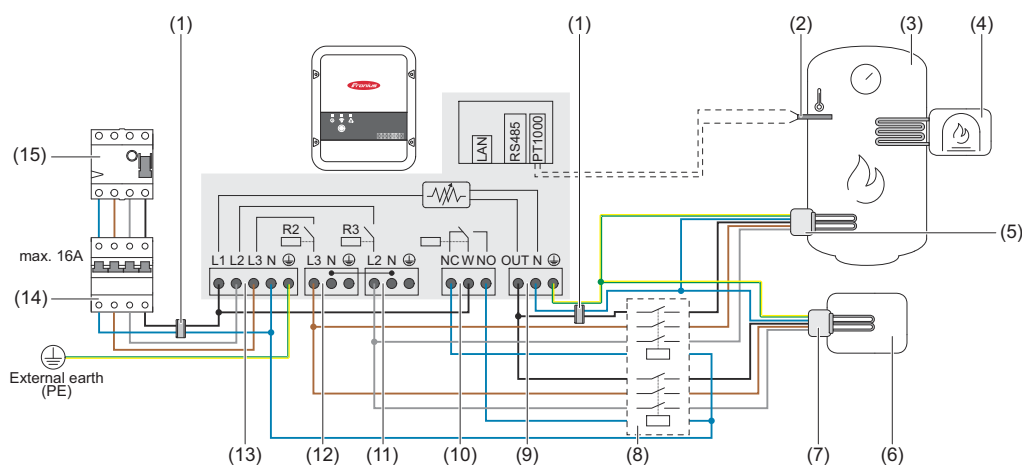
The screenshot shows the 'GENERAL SETTINGS' page of the Fronius Ohmpilot interface. At the top, there are tabs for 'OHMPILOT', 'GENERAL', and 'NETWORK', with 'GENERAL' selected. The 'Designation' field is set to 'Ohmpilot'. Under 'HEATER 1', the 'Automatic' radio button is selected, and the 'Manual' option is unselected. The 'Consumer' is set to 'Single-phase' and the 'Power (W)' is 3000. There is an unchecked checkbox for 'Temperature sensor present'. Under 'HEATER 2', the 'Consumer' is set to 'Three-phase' and the 'Power (W)' is 4500. A red 'Save' button is located at the bottom left of the settings area.

Ustawienia ogólne, prezentacja w formie symbolicznej

- 1 Wywołać interfejs użytkownika urządzenia Ohmpilot (patrz rozdział [Konfiguracja transmisji danych](#)).
- 2 W pozycji **Ogrzewanie 1** wybrać „ręcznie” i „1- lub 3-fazowa”.
- 3 W pozycji **Ogrzewanie 2** wybrać „1- lub 3-fazowa” i wprowadzić moc odbiornika.

Dwie 3-fazowe grzałki do 9 kW

Przykład zastosowania 6



- (1) **Pierścienie ferrytowe** (w zakresie dostawy)
- (2) **Czujnik temperatury PT1000**
- (3) **Bojler ciepłej wody**
- (4) **Źródło zewnętrzne** (np. terma gazowa)
- (5) **Grzałka 1** (maks. 9 kW)
- (6) **Bufor**
- (7) **Grzałka 2** (maks. 9 kW)
- (8) **Przetączenie stycznikiem**
- (9) **Wyjście maks. 3 kW** regulowane, maks. 13 A obciążenia rezystancyjnego, zacisk z naciągami sprężynowym 1,5–2,5 mm²
- (10) **Wielofunkcyjne wyjście przekaźnikowe**
- (11) **Wyjście – grzałka L2-**
- (12) **Wyjście – grzałka L3**
- (13) **Wejście – zasilanie z sieci 3 × 230 V**, zacisk z naciągami sprężynowym 1,5–2,5 mm²
- (14) **Wyłącznik różnicowoprądowy**
- (15) **Bezpiecznik automatyczny** maks. B16A

Wiele systemów grzewczych składa się z bojlera i bufora, przy czym centralne ogrzewanie zasila bufor, a sterownik zasila pompą bojler na ciepłą wodę. Podobnie jak w przypadku termicznych instalacji PV, także urządzenie Ohmpilot może najpierw podgrzać bojler na ciepłą wodę, a następnie bufor, aby można było zmagazynować maksymalną ilość nadwyżki energii PV.

Inteligentny licznik Fronius Smart Meter w punkcie zasilania rejestruje obecną moc i przesyła dane do falownika. Falownik poprzez sterowanie urządzeniem Ohmpilot reguluje do zera dostępną nadwyżkę energii. Odbywa się to poprzez płynne sterowanie podłączoną grzałką przez urządzenie Ohmpilot.

W przypadku tego zastosowania, zamontowane będą dwie grzałki, przy czym preferowane jest włączanie pierwszej grzałki (5). Dopiero gdy w bojlerze (3) uzyska się temperaturę maksymalną, płynnie dołączy się druga grzałka (7), aby zmagazynować energię resztkową np. w buforze.

Jeżeli do urządzenia Ohmpilot nie podłączono czujnika temperatury, urządzenie Ohmpilot po 30 minutach próbuje oddać energię ponownie przez pierwszą grzałkę. Jeżeli jest zainstalowany czujnik temperatury, w razie wystąpienia różnicy

temperatur od 8°C (temperatury zmierzonej przed przetłoczeniem), nastąpi powolne przetłoczenie na pierwszą grzałkę.

Tego przetłoczenia można też użyć do warstwowania w bojlerze/buforze, aby w górnej części bojlera osiągać temperaturę maks. przy małej energii, a pozostałą energię magazynować w dolnej części bojlera. Dzięki ułożeniu poszczególnych warstw termicznych w zbiorniku można też zmagazynować znacznie więcej energii, ponieważ normalnie w górnym obszarze bojlera utrzymuje się temperatura minimalna, więc różnica temperatur, a przez to ilość energii jest raczej mała. W dolnym obszarze bojlera można wykorzystać wysoką różnicę temperatur np. rzędu 50°C.

Przetłoczenie musi się odbywać przez stycznik zewnętrzny. W przypadku braku czujnika temperatury, do osiągnięcia temperatury minimalnej trzeba zainstalować źródło zewnętrzne (np. termę gazową).

Alternatywnie, temperaturę minimalną może także zapewnić urządzenie Ohmpilot. Wskutek tego może być konieczne pobranie energii z sieci.

Temperaturę maksymalną należy nastawić termostatem grzałki. Jeżeli grzałka 1 (5) nie ma termostatu, alternatywnie to zadanie także może przejąć urządzenie Ohmpilot (patrz rozdział [Ustawienia opcjonalne](#) na stronie 47). Grzałka 2 (7) koniecznie musi mieć termostat.

WSKAZÓWKA!

W żadnym momencie obie grzałki nie mogą pracować jednocześnie!

Ustawienia w obszarze menu

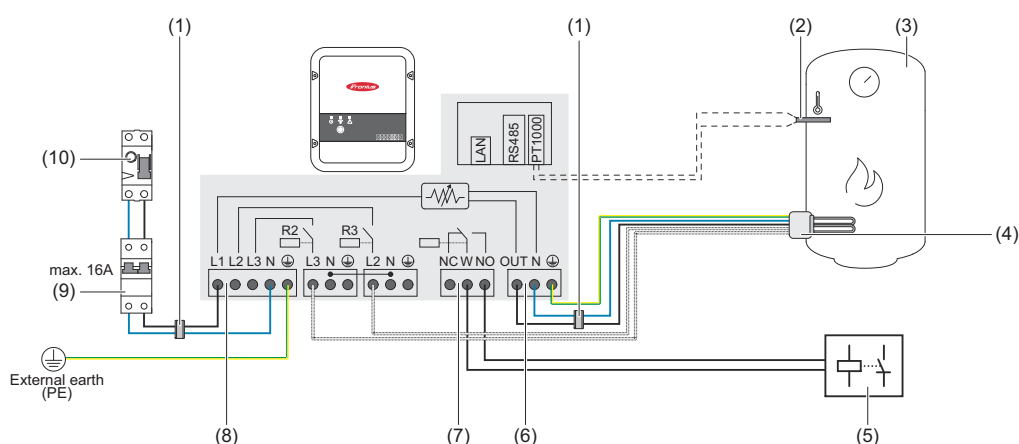
The screenshot shows the 'GENERAL SETTINGS' page of the Ohmpilot configuration interface. At the top, there are tabs for 'OHMPILOT', 'GENERAL', and 'NETWORK', with 'GENERAL' selected. The 'Designation' field is set to 'Ohmpilot'. Under 'HEATER 1', the 'Automatic' radio button is selected, and the 'Manual' one is unselected. The 'Consumer' is set to 'Three-phase' and the 'Power (W)' is set to '3000'. There is an unchecked checkbox for 'Temperature sensor present'. Under 'HEATER 2', the 'Consumer' is also set to 'Three-phase' and the 'Power (W)' is set to '3000'. A 'Save' button is located at the bottom left of the configuration area.

Ustawienia ogólne, prezentacja w formie symbolicznej

- 1 Wywołać interfejs użytkownika urządzenia Ohmpilot (patrz rozdział [Konfiguracja transmisji danych](#)).
- 2 W pozycji **Ogrzewanie 2** wybrać „3-fazowa” i wprowadzić moc odbiornika.

1-fazowa grzałka maks. 3 kW / 3-fazowa grzałka i pompa recyrkulacyjna

Przykład zastosowania 7



- (1) **Pierścienie ferrytowe** (w zakresie dostawy)
- (2) **Czujnik temperatury PT1000**
- (3) **Bojler ciepłej wody**
- (4) **Grzałka**

WSKAZÓWKA!

Grzałka 1- i 3-fazowa

Z tej funkcji można korzystać w przypadku grzałki 1- i 3-fazowej.

- (5) **Przełącznik pomocniczy pompy cyrkulacji**

WSKAZÓWKA!

Czas wybiegu pompy cyrkulacji

Po zakończeniu trybu ogrzewania, pompa cyrkulacji jest aktywna jeszcze przez 60 s.

- (6) **Wyjście maks. 3 kW** regulowane, maks. 13 A obciążenia rezystancyjnego, zacisk z nacięciem sprężynowym 1,5–2,5 mm²
- (7) **Wielofunkcyjne wyjście przełącznikowe**

WSKAZÓWKA!

Styki przełącznikowe mogą ulec utlenieniu.

Napięcie musi wynosić minimum 15 V, a natężenie minimum 2 mA, aby styki przełącznikowe nie ulegały utlenieniu.

- (8) **Wejście – zasilanie z sieci** 1 × 230 V, zacisk z naciągami sprężynowym 1,5–2,5 mm²

⚠ OSTROŻNIE!

Niebezpieczeństwo stwarzane przez stykające się, odizolowane przewody przewodzące prąd.

Może wystąpić zwarcie i uszkodzić urządzenie.

- ▶ Wszystkie czynności podłączeniowe przeprowadzać zgodnie z obowiązującymi wytycznymi i przepisami elektrotechnicznymi.
- ▶ Zachować maksymalną długość odizolowania 10 mm.
- ▶ Podczas podłączania faz, poszczególne żyły tuż przed zaciskiem przyłączeniowym trzeba związać opaską zaciskową.

- (9) **Wyłącznik różnicowoprądowy**

- (10) **Bezpiecznik automatyczny** maks. B16A

Stykiem bezpotencjałowym sterownika urządzenia, urządzenie Ohmpilot równolegle z grzałką może teżysterowywać pompę cyrkulacji w systemie grzewczym. Jest to możliwe dla wszystkich pomp cyrkulacji, wyposażonych w przekaźnik pomocniczy.

Oznaczenie styku bezpotencjałowego w urządzeniu Ohmpilot to **NC W NO**. Jeżeli styk się uaktywni, dźwignienka przetaczająca (W) przetacza się z położenia „normally open” (NO) na „normally closed” (NC).

W trybie ogrzewania, następujeysterowanie tego styku i pompa cyrkulacji pracuje jako **„Ogrzewanie 2”** równolegle z grzałką, sterowaną przez wyjście **„Ogrzewanie 1”**.

Aby w przypadku niedużej lub wahającej się wartości mocy PV przekaźnik pomocniczy naprzemiennie nie włączał/wyłączał pompę, urządzenie Ohmpilot wyposażono w funkcję opóźnienia. Wpływa ona pozytywnie na zużycie i żywotność przekaźnika oraz pompy.

Ustawienia w obszarze menu

The screenshot shows the 'GENERAL SETTINGS' menu of the Fronius Ohmpilot system. The interface is divided into sections for HEATER 1 and HEATER 2. HEATER 1 settings include: Designation (Systemtest), Mode (Automatic selected), Consumer (Single-phase), Power (W) (1002), Temperature sensor present (checked), Adapt day curve (unchecked), Legionella prevention (h) (unchecked), and Maximum temperature (70 °C). HEATER 2 settings include: Consumer (Off). A dropdown menu is open for HEATER 1 Consumer, showing options: Off, Single-phase, Three-phase, Activate external source, SG Ready heat pump, and Circulating pump (highlighted). A 'Save' button is visible at the bottom left.

Ustawienia ogólne, prezentacja w formie symbolicznej

- 1 Wywołać interfejs użytkownika urządzenia Ohmpilot (patrz rozdział **Konfiguracja transmisji danych**).
- 2 W pozycji **Ogrzewanie 1** wybrać „Automatycznie”.
- 3 W pozycji **Ogrzewanie 2** wybrać „Pompa cyrkulacji”.

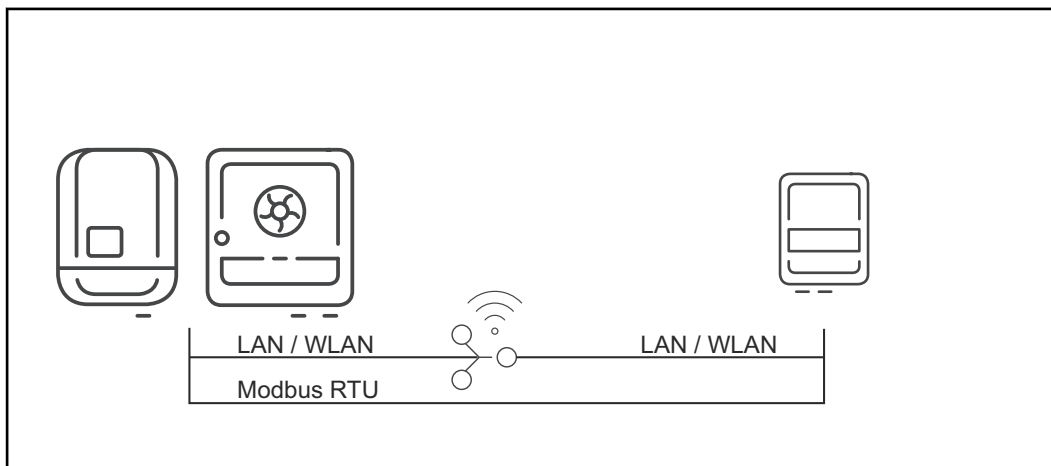
WAŻNE!

Wybranie opcji „Pompa cyrkulacji” uniemożliwia sterowanie kolejnym urządzeniem grzewczym przez urządzenie Ohmpilot. Wyjście „**Ogrzewanie 1**” steruje grzałką, która w połączeniu z pompą cyrkulacji ogrzewa zbiornik ciepłej wody.

Konfiguracja transmisji danych

Możliwe drogi komunikacji

Transmisja danych jest konieczna dla komunikacji falownika z urządzeniem Ohmpilot. Zasadniczo, falownik przesyła wartości zadane do urządzenia Ohmpilot. W przypadku wielu zastosowań konieczne jest wprowadzenie ustawień z poziomu interfejsu użytkownika urządzenia Ohmpilot.



Są 3 drogi komunikacji:

- Modbus RTU (za pośrednictwem RS 485)
- LAN (Ethernet)
- WiFi

WSKAZÓWKA!

Wersja oprogramowania urządzenia Fronius Datamanager 2.0

Do komunikacji z urządzeniem Ohmpilot, w falowniku z serii SnapINverter (Fronius Datamanager 2.0) musi być zainstalowane oprogramowanie w wersji co najmniej 3.8.1-x.

Sprzężenie falownika z urządzeniem Ohmpilot

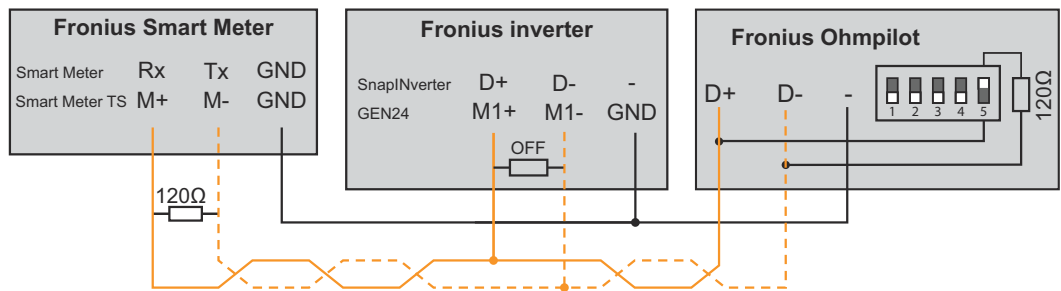
Każdy falownik wyposażony w inteligentny licznik Fronius Smart Meter automatycznie sprzęga się z urządzeniem Ohmpilot. Jeżeli w sieci jest obecnych kilka falowników wraz z inteligentnymi licznikami Fronius Smart Meter, urządzenie Ohmpilot trzeba ręcznie sprzęgać z falownikiem w interfejsie falownika w pozycji „Informacje systemowe”.

Informacje na temat wywołania interfejsu falownika podano w instrukcji obsługi danego urządzenia.

Components

Inverter					
No	Device type	PMC		Serial number	
1	Fronius Symo 4.5-3-S	25451000700930316 4,071,334 0.8D_D RECERBO R			
Meter					
No	Device type	Location of the meter		Serial number	
1	Smart Meter 63A	Feed-in point (Primary meter)		15160132	
Ohmpilot					
No	Serial number	Software version	Hardware version	Paired with	Pairing
1	28136344	1.0.26-1	3	FRO:31161708	<input type="button" value="Pairing"/>

Konfiguracja połączenia za pośrednictwem Modbus RTU



Przyłącza Ohmpilot	Przyłącza inteligentnego licznika Fronius Smart Meter	Przyłącza Fronius SnapINverter / GEN24
D+	Rx / M+	D+ / M1+
D-	Tx / M-	D- / M1-
-	GND	GND

⚠ NIEBEZPIECZEŃSTWO!

Niebezpieczeństwo stwarzane przez pomyłki w podłączaniu kabli

Pomylenie kabla transmisji danych z kablem zasilającym może skutkować obrażeniami ciała i stratami materialnymi.

- ▶ Używać takich kabli transmisji danych, które wyraźnie odróżniają się od kabli zasilających.
- ▶ Oznakować kable (np. napisami).

WSKAZÓWKA!

Nieprawidłowe okablowanie urządzenia zasygnalizuje jednokrotnym miganiem czerwonego wskaźnika diodowego.

- 1 Kabel transmisji danych przyłączyć równolegle do urządzenia Ohmpilot i komponentów systemu.
- 2 Uaktywnić terminatory w ostatnim i pierwszym urządzeniu przewodu Modbus. W urządzeniu Ohmpilot uaktywnić rezystor przełącznikiem DIP nr 5.
- 3 Przełącznikami DIP 1–3 ustawić adres Modbus. Adres domyślny: 40 (w przypadku zastosowań w przyszłości, adres Modbus można zmienić przełącznikami DIP urządzenia Ohmpilot).

Ustawienia przełączników DIP

Włacznik	Ustawienie
DIP 1–3	Adres Modbus BCD
DIP 4	Rezerwa
DIP 5	Terminator (120 Ω)

Nawiązać połączenie WiFi, aby wprowadzić dalsze ustawienia:

- 1 Naciśnąć 2 razy przycisk w urządzeniu Ohmpilot. Niebieska dioda świecąca zamiga dwukrotnie. Punkt dostępowy sieci WiFi jest aktywny przez 30 minut.
- 2 W mobilnym urządzeniu końcowym lub komputerze uaktywnić sieć WiFi „Ohmpilot”.

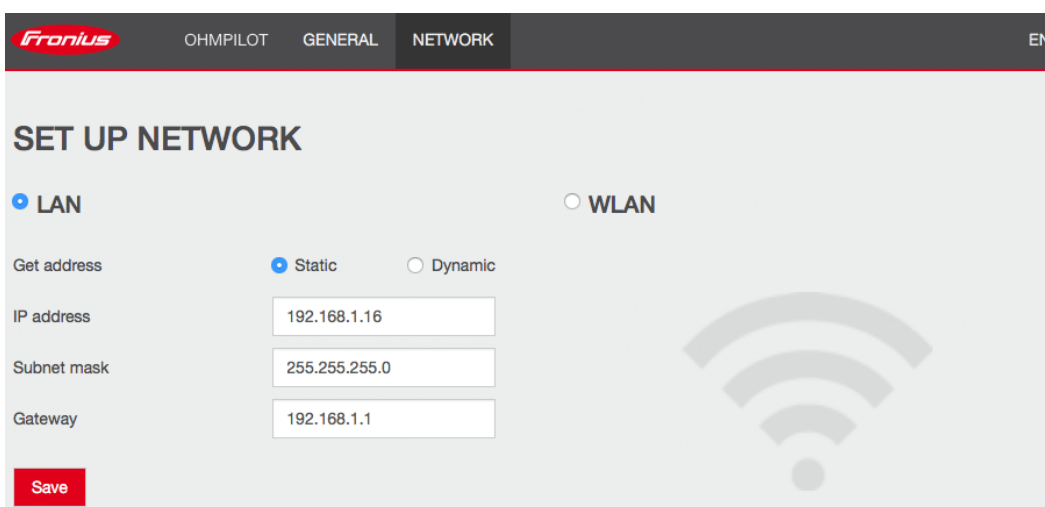
- 3 W przeglądarce wprowadzić adres <http://192.168.250.181> lub <http://ohmpilotW.local>.
- 4 Kontynuować konfigurację w interfejsie użytkownika.

Konfiguracja połączenia za pośrednictwem LAN

Standardowo, urządzenie Ohmpilot uzyskuje swój adres IP automatycznie z serwera DHCP, dopóki nie są potrzebne ustawienia.

Falownik wyszukuje urządzenie Ohmpilot, przy czym proces wyszukiwania może trwać maks. 5 minut. Jeżeli czerwona dioda świecąca jest zgaszona, a zielona dioda świecąca miga, urządzenie Ohmpilot działa prawidłowo.

W interfejsie użytkownika można urządzeniu Ohmpilot przydzielić statyczny adres IP.



Konfiguracja sieci, prezentacja symboliczna

- 1 W przeglądarce internetowej otworzyć stronę <http://ohmpilotL.local>.

Alternatywnie, można odczytać adres IP przydzielony przez serwera DHCP. Niemal każdy router wyświetla w swoim interfejsie użytkownika połączone z nim urządzenia (klienty). Także aplikacje, jak np. „Fing” mogą pomóc znaleźć automatycznie przypisany adres IP. Alternatywnie, urządzenia Ohmpilot można też szukać w sieci z poziomu aplikacji Fronius Solar.start.

WSKAZÓWKA!

Nawiązać połączenie przez sieć z urządzeniem Ohmpilot.

W sieciach z sufiksem DNS nawiązać połączenie z urządzeniem Ohmpilot pod adresem <http://ohmpilotL.<sufiks DNS>>, np. <http://ohmpilotL.fronius.com>

Aby ustawić adres IP ręcznie, trzeba wybrać opcję „statyczny”. Wprowadzić wybrany adres IP.

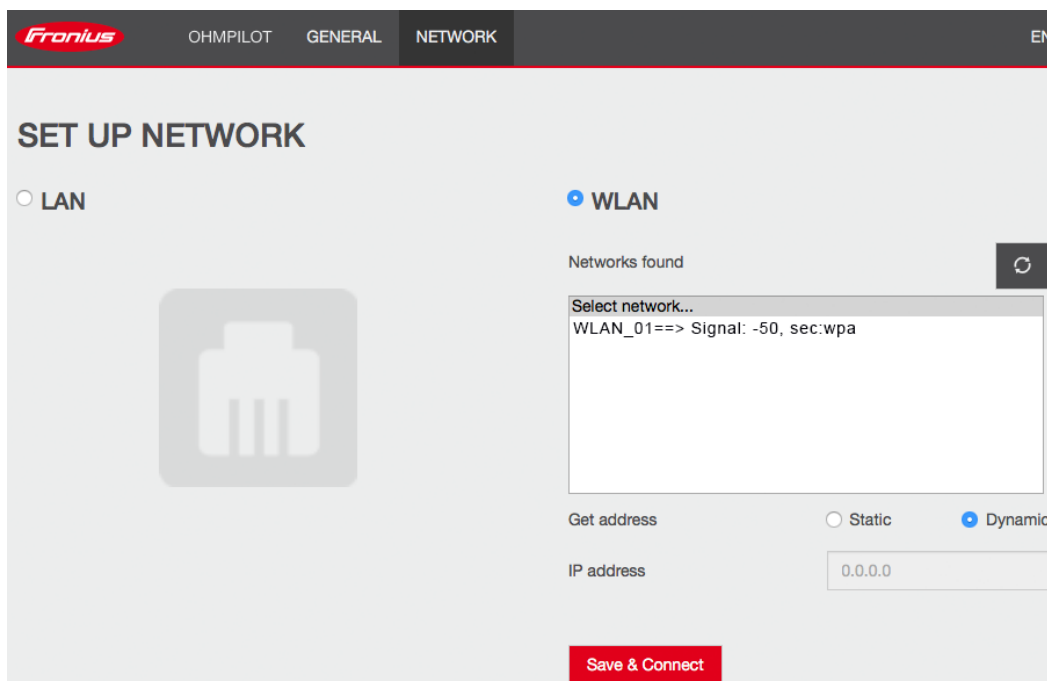
Dzięki temu, urządzenie Ohmpilot jest dostępne pod adresem <http://ohmpilotL.local> lub przydzielonym na stałe adresem IP.

Konfiguracja połączenia za pośrednictwem WiFi

Są dwie możliwości połączenia urządzenia Ohmpilot z istniejącą siecią WiFi:

Połączenie przez WPS (WiFi Protected Setup)

- 1 Nacisnąć 1 raz przycisk w urządzeniu Ohmpilot.
Niebieska dioda świecąca miga (jednokrotnie) dopóki WPS jest aktywne.
- 2 W ciągu 2 minut nacisnąć przycisk WPS w routerze.
Jeżeli niebieska dioda świecąca urządzenia Ohmpilot świeci światłem ciągłym, połączenie z siecią udało się.
Falownik wyszukuje urządzenie Ohmpilot automatycznie, przy czym proces wyszukiwania może trwać maks. 5 minut. Jeżeli czerwona dioda świecąca jest zgaszona, a zielona dioda świecąca miga, urządzenie Ohmpilot działa prawidłowo.



Konfiguracja sieci, prezentacja symboliczna

Połączenie za pośrednictwem punktem dostępu i ręczna konfiguracja ustawień WiFi

- 1 Nacisnąć 2 razy przycisk w urządzeniu Ohmpilot.
Niebieska dioda świecąca miga (dwukrotnie), przez czas aktywnego połączenia z punktem dostępu WiFi (30 minut). Przed otwarciem połączenia z punktem dostępu system szuka dostępnych sieci WiFi.
- 2 Na smartfonie/tablecie lub w komputerze uaktywnić sieć WiFi „Ohmpilot”.
- 3 W przeglądarce wprowadzić adres <http://192.168.250.181> lub <http://ohmpilotW.local>. Alternatywnie, urządzenia Ohmpilot można też szukać w sieci z poziomu aplikacji Fronius Solar.start.
- 4 W zakładce „Sieć WiFi” wybrać sieć.

WSKAZÓWKA!

Żądana sieć nie jest widoczna na liście.

Jeżeli żądana sieć WiFi jest niewidoczna na liście, zakończyć tryb punktu dostępu, ponownie naciskając przycisk i powtórzyć procedurę.

- 5 Kliknąć „Zapisz i połącz”, wprowadzić hasło WiFi.
Jeżeli niebieska dioda świecąca urządzenia Ohmpilot świeci światłem ciągłym, połączenie z siecią udało się.
Falownik wyszukuje urządzenie Ohmpilot automatycznie, przy czym proces wyszukiwania może trwać maks. 5 minut. Jeżeli czerwona dioda świecąca jest zgaszona, a zielona dioda świecąca miga, urządzenie Ohmpilot działa prawidłowo.

WSKAZÓWKA!

Skanowanie sieci WiFi niemożliwe.

Jeżeli połączenie z punktem dostępu jest otwarte, skanowanie sieci WiFi jest niemożliwe.

W interfejsie użytkownika można urządzeniu Ohmpilot przydzielić statyczny adres IP.

Dzięki temu, urządzenie Ohmpilot jest dostępne pod adresem <http://ohmpilotW.local> lub przydzielonym na stałe adresem IP. Alternatywnie, urządzenia Ohmpilot można też szukać w sieci z poziomu aplikacji Fronius Solar.web.

WSKAZÓWKA!

Połączenia urządzenia.

Z urządzeniem Ohmpilot może się połączyć tylko jedno urządzenie.

WSKAZÓWKA!

Nawiązać połączenie przez sieć z urządzeniem Ohmpilot.

W sieciach z sufiksem DNS urządzenie Ohmpilot jest dostępne pod adresem [http:// ohmpilotW.<sufiks DNS>](http://ohmpilotW.<sufiks DNS>). Np. <http://ohmpilotW.fronius.com>

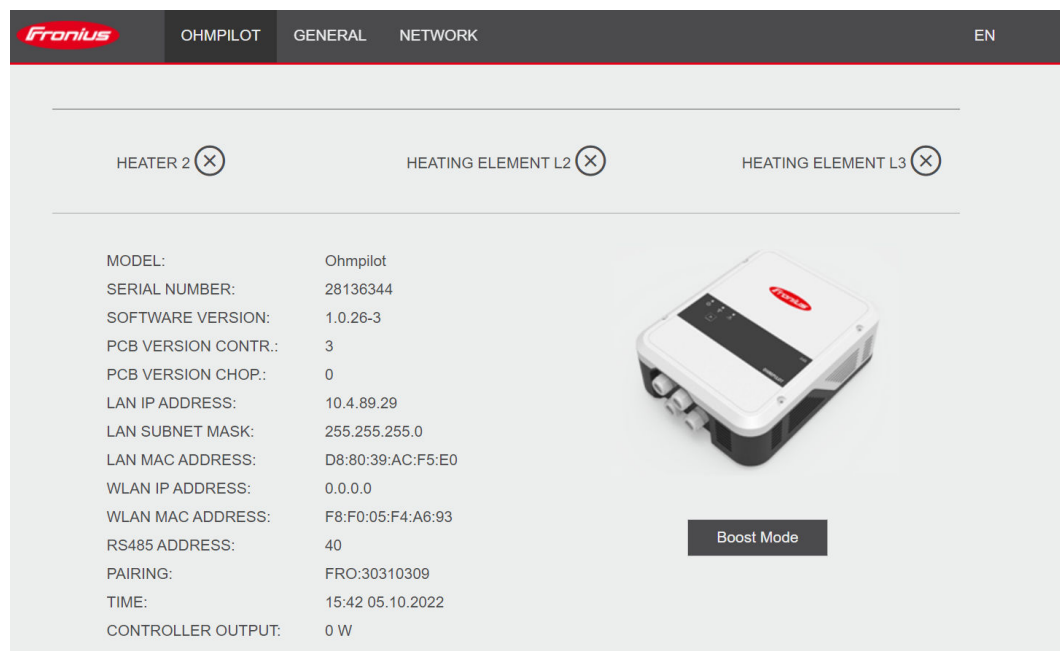
Tryb Boost

Tryb Boost

Tryb Boost służy do krótkotrwałego zasilania 100% dostępnej mocy odbiornika na wyjściu „Ogrzewanie 1”. Przez maksymalny czas 4 godzin stopień zmniejszenia mocy jest wysterowywany na 100%, system przełącza pomiędzy fazami L2 i L3. Wskutek tego może być konieczne pobranie energii z sieci.

Tryb Boost można uaktywnić lub dezaktywować, naciskając przycisk funkcyjny w urządzeniu Ohmpilot (patrz [Elementy wskazujące/obsługowe urządzenia](#)) lub w interfejsie użytkownika.

Ustawienia w obszarze menu



Tryb Boost, prezentacja symboliczna

- 1 Wywołać interfejs użytkownika urządzenia Ohmpilot (patrz rozdział [Konfiguracja transmisji danych](#)).
- 2 Kliknąć przycisk **Boost Mode**, aby uaktywnić tę funkcję.
- 3 Ponownie kliknąć przycisk, aby dezaktywować tryb Boost.

Interfejs użytkownika

Wskazanie statusu

The screenshot shows the Fronius Ohmpilot user interface. At the top, there are navigation tabs for 'OHMPILOT', 'GENERAL', and 'NETWORK', along with a language selector 'EN'. The main display area is divided into several sections:

- Status:** A heart icon with 'OK' and 'STATUS' below it.
- Temperature:** A thermometer icon with '24.5 °C' and 'TEMPERATURE' below it.
- Heating Output:** A power icon with '0 W' and 'HEATING OUTPUT' below it.
- Heating Elements:** Three indicators for 'HEATER 2', 'HEATING ELEMENT L2', and 'HEATING ELEMENT L3', each with a circled 'X' icon.
- Technical Specifications:** A list of parameters including Model (Ohmpilot), Serial Number (28136344), Software Version (1.0.26-3), PCB Version Contr. (3), PCB Version Chop (0), LAN IP Address (10.4.89.29), LAN Subnet Mask (255.255.255.0), LAN MAC Address (D8:80:39:AC:F5:E0), WLAN IP Address (0.0.0.0), WLAN MAC Address (F8:F0:05:F4:A6:93), RS485 Address (40), Pairing (FRO:30310309), Time (15:35 05.10.2022), and Controller Output (0 W).
- Device Image:** A photograph of the Ohmpilot device with a 'Boost Mode' button overlaid on it.

Wskazanie statusu, wygląd przykładowy

Status

OK	Urządzenie Ohmpilot pracuje w trybie normalnym.
Temperatura minimalna	Nastąpił spadek temperatury poniżej minimalnej. Ogrzewanie 1 ogrzewa z mocą 100%.
Ochrona przed legionellą	Program ochrony przed legionellą jest aktywny. Ogrzewanie 1 ogrzewa z mocą 100%.
Boost	Urządzenie Ohmpilot ręcznie przełączone w tryb Boost. Ogrzewanie 1 ogrzewa z mocą 100%.
Błąd	Wykryto błąd. Dodatkowe informacje są dostępne za pośrednictwem Fronius Solar.web.
Temperatura	Aktualna zmierzona temperatura. Prawidłowa wartość wyświetla się tylko pod warunkiem podłączenia czujnika temperatury.
Moc grzewcza	Moc obecnie zużywana przez urządzenie Ohmpilot.
Ogrzewanie 2	Ogrzewanie 2 jest aktywne. Ogrzewanie 2 może być drugą grzałką, pompą ciepła lub źródłem zewnętrznym (np. termą gazową).
Grzałka L2	Faza 2 3-fazowej grzałki jest aktywna.
Grzałka L3	Faza 3 3-fazowej grzałki jest aktywna.

Ustawienia opcjonalne

Ręczne ustawienia OGRZEWANIA 1

WSKAZÓWKA!

Możliwość zastosowania

Opisane tu ustawienia można wprowadzić w przypadku wszystkich wyżej wymienionych przykładów zastosowania.

The screenshot shows the 'GENERAL SETTINGS' page for a Fronius Ohmpilot system. The page is divided into sections for 'HEATER 1' and 'HEATER 2'. Under 'HEATER 1', the mode is set to 'Manual', the consumer is 'Three-phase', and the power is 3000 W. There are also settings for temperature sensor, Legionella prevention (168h), and maximum temperature (60°C). A table shows time-based temperature curves. Under 'HEATER 2', the consumer is set to 'Off'. A 'Save' button is at the bottom.

Time from:	Time to:	Minimum temperature:
<input checked="" type="checkbox"/> 03:00	<input type="checkbox"/> 05:00	45 °C
<input checked="" type="checkbox"/> 16:00	<input type="checkbox"/> 18:00	45 °C
<input type="checkbox"/> 20:28	<input type="checkbox"/> 20:29	52 °C
<input type="checkbox"/> 20:25	<input type="checkbox"/> 20:26	53 °C

Ustawienia ogólne, prezentacja w formie symbolicznej

Ręczne ustawianie mocy OGRZEWANIA 1:

- 1 W pozycji **OGRZEWANIE 1** wybrać „ręczne”.
- 2 Wybrać **Odbiornik „1-fazowy”** lub „3-fazowy”.
- 3 Wprowadzanie mocy odbiornika

WSKAZÓWKA!

Automatyczny pomiar grzałki 1

W przypadku zastosowań z jedną 1- i jedną 3-fazową grzałką, ze względu na okablowanie, urządzenie Ohmpilot nie może automatycznie przeprowadzić pomiaru grzałki 1. W takim przypadku, konfigurację trzeba przeprowadzić ręcznie.

Uaktywnienie ochrony przed legionellą

OSTROŻNIE!

Niebezpieczeństwo stwarzane przez legionellozę

Bakterie legionellozy mogą spowodować poważne schorzenia. Mimo włączonej funkcji „Ochrona przed legionellozą” nie ma gwarancji wykluczenia zanieczyszczenia wody bakteriami legionellozy.

- ▶ Regularnie korzystać z funkcji ochrony przed legionellozą.
- ▶ Zapewnić ciągłe krążenie i pobór ciepłej wody.
- ▶ Regularnie kontrolować temperaturę ciepłej wody.

WSKAZÓWKA!

Jeżeli w dłuższych okresach w bojlerze temperatura wynosi 60°C i nie używa się zbiornika higienicznego, trzeba podjąć środki, aby wyeliminować bakterie legionellozy.

- ▶ W przypadku obszarów zastosowania prywatnego zaleca się przynajmniej raz na tydzień (168 h) przeprowadzać działania chroniące przed legionellozą. Rzeczywisty odstęp czasowy zależy od rozmiaru zbiornika i ustawionej temperatury.
- ▶ Do tej funkcji konieczny jest czujnik temperatury PT1000, który można zamówić w firmie Fronius pod numerem artykułu 43,0001,1188.

Jeżeli aktywna jest ochrona przed legionellozą, w ustawionych odstępach czasu następuje podgrzanie ciepłej wody do 60°C .

- 1 Uaktywnić pole „**Czujnik temperatury obecny**”.
- 2 Uaktywnić pole „**Ochrona przed legionellą (h)**”.
- 3 Wprowadzić wybrany cykl dla ochrony przed legionellą.

Dostosuj przebieg dnia

Ta funkcja zapewnia, że temperatura nie spadnie poniżej wybranej wartości. Jeżeli brak wystarczającej nadwyżki mocy, nastąpi – jeżeli jest uaktywnione – wysterowanie źródła zewnętrznego lub w przeciwnym razie pobranie energii z sieci, aby zagwarantować temperaturę minimalną.

Można zdefiniować maks. cztery zakresy czasowe i temperatury minimalne. Przykładowo, wieczorami są dostępne wyższe temperatury ciepłej wody. Za dnia możliwy jest więc większy potencjał nadwyżki, poprzez wybór minimalnej temperatury.

Dostosowanie przebiegu dziennego:

- 1 Uaktywnić pole „**Czujnik temperatury obecny**”.
- 2 Uaktywnić pole „**Dostosuj przebieg dzienny**”.
- 3 Wprowadzić czas w pozycji „**Czas od**” informujący, od kiedy urządzenie Ohmpilot ma zacząć podgrzewać do nowej temperatury minimalnej.
- 4 Wprowadzić czas w pozycji „**Czas do**” informujący, do kiedy urządzenie Ohmpilot ma podgrzewać do nowej temperatury minimalnej.
- 5 W pozycji „**Temperatura minimalna**” ustawić wybraną temperaturę końcową.

WSKAZÓWKA!

Niezdefiniowane okresy.

Jeżeli nie określono zakresów czasowych, w tym czasie nie nastąpi ogrzewanie energią z sieci lub źródła zewnętrznego. Wykorzystywana będzie wyłącznie nadwyżka energii PV.

WSKAZÓWKA!

Jeżeli zakresy czasowe przecinają się, system używa wyższej temperatury, tak by np. na cały dzień można było ustawić temperaturę podstawową 40°C i w pewnych okresach podwyższyć ją do 50°C.

WSKAZÓWKA!

Pierwotne źródło ogrzewania.

Jeżeli ogrzewanie 1 jest pierwotnym źródłem ogrzewania, trzeba dostosować przebieg dzienny, aby zapewnić wybraną temperaturę minimalną. Do tej funkcji konieczny jest czujnik temperatury PT1000, który można zamówić w firmie Fronius pod numerem artykułu 43,0001,1188. Czujnik temperatury trzeba zamontować nad grzałką / źródłem zewnętrznym, aby zapewnić ciągłe zasilanie ciepłą wodą.

Przykład

Czas / wybrana temperatura

Godziny 03:00–05:00 / 45°C

Godziny 16:00–18:00 / 45°C

Przypadek zastosowania

Aby rano o godzinie 6:00 była dostępna ciepła woda w prysznicu. Po wzięciu prysznica ciepła woda powinna być podgrzewana wyłącznie nadwyżką energii.

W przypadku braku wystarczającej nadwyżki energii, nastąpi dogrzanie ciepłej wody na prysznic. Po wzięciu prysznica woda nie powinna być już dogrzewana, aby utrzymać straty ciepła na niskim poziomie.

Ograniczenie temperatury

Jeżeli ogrzewanie 1 nie ma regulowanego termostatu, tą funkcją można ograniczyć temperaturę.

- 1 Uaktywnić pole „**Czujnik temperatury obecny**”.
- 2 Uaktywnić pole „**Ograniczenie temperatury**”.
- 3 Maksymalna temperatura (np.: 60°C).

WSKAZÓWKA!

Ta funkcja jest możliwa tylko dla ogrzewania 1.

Jeżeli drugiej grzałki używa się jako ogrzewania 2, musi ona mieć termostat. Do tej funkcji konieczny jest czujnik temperatury PT1000, który można zamówić w firmie Fronius pod numerem artykułu 43,0001,1188. Czujnik temperatury powinien być umieszczony tuż nad grzałką, aby doptywająca zimna woda była natychmiast ponownie podgrzewana i wykorzystywano maksymalną ilość do magazynowania energii.

Załącznik

Komunikaty statusu

Komunikaty statusu

Transmisja błędów

- Urządzenie Fronius Datamanager 2.0 zapisuje błędy i można je wysłać za pośrednictwem Fronius Solar.web.
- Możliwe komunikaty o błędach:

Komunikaty statusu

HS = grzałka TS = czujnik temperatury WR = falownik FQ = źródło zewnętrzne (np. terma gazowa)

Kod	Opis	Przyczyna	Usuwanie
906	Grzałka 1 uszkodzona – zwarcie L1	Obciążenie L1 jest większe niż 3 kW. Zwarcie w L1.	Sprawdzić grzałkę 1. Sprawdzić okablowanie.
907	HS 1 – przeciążenie na L2	Natężenie na L2 wyższe niż 16 A	Skontrolować HS 1 i w razie potrzeby wymienić.
908	HS 1 – przeciążenie na L3	Natężenie na L3 wyższe niż 16 A	
909	HS 1 uszkodzona	Brak przepływu prądu przez L1/L2/L3. Uszkodzenie L1/L2/L3 HS 1. Przerwanie fazy L1/L2/L3.	Sprawdzić L1/L2/L3. Sprawdzić przyłącza L1/L2/L3.
910	– wysoka rezystancja na L1		
911	HS 1 uszkodzona – wysoka rezystancja na L2 HS 1 uszkodzona – wysoka rezystancja na L3		
912	HS 2 uszkodzona – zwarcie L1	Obciążenie L1 jest większe niż 3 kW. Zwarcie w L1.	Sprawdzić HS 2. Sprawdzić okablowanie.
913	HS 2 – przeciążenie na L2	Natężenie na L2 wyższe niż 16 A	Skontrolować HS 2 i w razie potrzeby wymienić.
914	HS 2 – przeciążenie na L3	Natężenie na L3 wyższe niż 16 A	
915	HS 2 uszkodzona	Brak przepływu prądu przez L1/L2/L3. Uszkodzenie L1/L2/L3 HS 2. Przerwanie fazy L1/L2/L3.	Sprawdzić L1/L2/L3. Sprawdzić przyłącza L1/L2/L3.
916	– wysoka rezystancja na L1		
917	HS 2 uszkodzona – wysoka rezystancja na L2 HS 2 uszkodzona – wysoka rezystancja na L3		
918	Uszkodzenie przełącznika 2 (faza L2)	Przełącznik R2/R3 nie przetacza.	Wymień Ohmpilot.
919	Uszkodzenie przełącznika 3 (faza L3)		
920	Zwarcie TS	Rezystancja wejściowa TS mniejsza niż 200 Ω. Nie podłączono TS PT1000. Uszkodzenie TS.	Skontrolować kabel i przyłącza TS. Wymienić TS.

Komunikaty statusu

921	TS niepodłączony lub uszkodzony	Brak połączenia z TS (rezystancja wejściowa wyższa niż 2000 Ω). TS jest aktywny (powinien być nieaktywny). Uszkodzenie kabla TS. Uszkodzenie TS. Nie podłączono TS PT1000.	Połączyć TS z urządzeniem. Dezaktywować TS w interfejsie użytkownika (jeżeli czujnik nie jest wymagany). Skontrolować kabel TS. Wymienić TS.
922	Zabezpieczenie przed legionellozą nie osiągnięto temperatury 60°C w ciągu 24 h.	FQ jest wyłączone/uszkodzone. (tylko 922). TS został nieprawidłowo zamontowany. Źle zaprojektowany system ogrzewania (zbyt duże zużycie ciepłej wody itp.) Uszkodzenie HS/TS.	Włączyć FQ (tylko 922). Zamontować TS nad HS (w rurce ochronnej). Ochrona przed legionellą z poziomu interfejsu użytkownika. Wymienić TS/HS.
923	Nie osiągnięto temperatury minimalnej w ciągu 5 h.		
924	FQ nie osiągnięto temperatury minimalnej w ciągu 5 h.	FQ jest wyłączone/uszkodzone. FQ nie jest połączone z urządzeniem Ohmpilot. TS został nieprawidłowo zamontowany. Nieprawidłowe parametry systemu grzewczego (zbyt duże zużycie ciepłej wody itp.), uszkodzenie TS.	Włączyć FQ. Połączyć FQ z przekaźnikiem 1. Zamontować TS nad zestawem grzałek FQ. Sprawdzić ustawienie temperatury minimalnej. Wymienić TS.
925	Czas niezsynchronizowany	Brak synchronizacji w ciągu ostatnich 24 h. Wyłączenie lub przekonfigurowanie routera.	Sprawdzić połączenie urządzenia Ohmpilot z falownikiem. Włączyć router. Sprawdzić konfigurację sieci.

Komunikaty statusu

926	Brak połączenia z falownikiem	Brak połączenia z WR lub urządzeniem Ohmpilot. WR wyłączony. Urządzenie Ohmpilot potrzebuje połączenia z WR także nocą. Wyłączenie/uszkodzenie/przekonfigurowanie routera. Aktywne wyłączenie falownika w nocy. Słabe połączenie WiFi falownika lub urządzenia Ohmpilot z routerem.	Sprawdzić połączenie. Włączyć falownik. Zaktualizować oprogramowanie. Wyłączyć i włączyć urządzenie Ohmpilot i falownik. Wyłączyć wyłączenie w nocy falownika. Na wyświetlaczu falownika w menu „SETUP/ Wyświetlacz/ Ustawienia/Tryb nocny” dla trybu nocnego wybrać ustawienie WŁ. Włączyć router. Poprawić ustawienie anteny WiFi. Sprawdzić konfigurację sieci.
927	Zbyt wysoka temperatura Ohmpilot	Zbyt wysoka temperatura otoczenia (>40°C). Za duża moc grzałki, przykryta szczelina wentylacyjna.	Zamontować urządzenie Ohmpilot w chłodniejszym miejscu. Zastosować grzałkę o dopuszczalnej mocy. Odkryć szczeliny wentylacyjne.
928	Niska temperatura Ohmpilot	Zbyt niska temperatura otoczenia (<0°C).	Zamontować urządzenie Ohmpilot w cieplejszym miejscu. Montaż na zewnątrz jest zabroniony!
	Zadziałał wyłącznik różnicowoprądowy	Zamienione ze sobą przewód neutralny (N) i fazowy (L).	Właściwie podłączyć N i L.
	Urządzenie Ohmpilot nie zużywa nadwyżki.	Termostat wyłączył grzałkę. Zadziałał termostat bezpieczeństwa (STC) grzałki.	Poczekać, aż termostat ponownie włączy grzałkę. Zresetować termostat bezpieczeństwa.
	Urządzenie Ohmpilot zużywa tylko część nadwyżki mocy	Moc grzałki jest mniejsza niż nadwyżka mocy.	Ew. wybrać większą grzałkę.

Komunikaty statusu

Moc w punkcie zasilania nie jest zawsze wyregulowana do 0.

Po włączeniu zielona dioda świecąca miga stale 2 razy.

Po awarii zasilania, urządzenie Ohmpilot już nie pracuje.

Wahania obciążenia i wytwarzania potrzebują kilku sekund na wyregulowanie.

Termostat wyłączył grzałkę. Grzałka nie jest podłączona.

Jeżeli po awarii zasilania w ciągu 40 s urządzenie Ohmpilot nie otrzyma adresu IP, przypisuje sobie automatycznie następujący stały adres IP: 169.254.0.180 (ważny tylko wtedy, gdy urządzenie Ohmpilot jest połączone z routerem za pośrednictwem sieci WiFi).

Na krótko ustawić termostat na wysoką wartość w celu pomiaru mocy. Podłączyć grzałkę.

Ponownie uruchomić urządzenie Ohmpilot, aby na nowo nawiązać połączenie WiFi.

Dane techniczne

Dane techniczne Fronius Ohmpilot

Dane ogólne

Wymiary (wysokość × szerokość × głębokość)	350 mm × 280 mm × 110 mm
Masa	3,9 kg
Stopień ochrony	IP 54
Montaż	Naścienny
Zakres temperatur otoczenia	od 0 do +40°C
Dopuszczalna wilgotność powietrza	0–99% (bez kondensacji)
Chłodzenie	Konwekcja
Temperatura przechowywania	-40–70°C
Klasa EMC urządzenia	B
Kategoria przepięciowa	3
Stopień zanieczyszczenia	3

Dane wejściowe

Częstotliwość	50 Hz
Napięcie znamionowe	230 V / 400 V
Maks. prąd wejściowy	1 × 16 A / 3 × 16 A

Interfejsy

Modbus RTU	RS 485, maks. 1000 m, ekranowany i skręcony
LAN	Ethernet min. CAT5, ekranowany
WiFi	Standard IEEE 802.11 b/g/n
Czujnik temperatury	PT1000 (maks. 30m)

Dane wyjściowe

Wyjście analogowe 1-fazowe / 3-fazowe	płynna regulacja w zakresie 0–3 kW / 0–9 kW
Analogowy prąd znamionowy na fazę	13 A
Prąd zwarciový wyjście analogowe	16 A (maks. 5 s)
Prąd maks. wyjście przekaźnika	L2 / L3 16 A (maks. 5 s)
Wielofunkcyjne wyjście przekaźnikowe	min. 15 V / 2 mA; maks. 16 A (maks. 5 s)
Współczynnik sprawności w trybie znamionowym	min. 98%
Zużycie w trybie czuwania	typ. 1,8 W

Kontrole/dane

Kontrole / dane Kontrole/ dane wg EN60730 ustęp 1 tabela 7.2

6a	Konstrukcja	Elektroniczny RS 2.5.5 niezależnie zamontowany RS
19	Zaciski bezśrubowe	2.10.6.1 rodzaj montażu typ X
24	Podział RS, wg ochrony przed porażeniem elektrycznym 6.8	Klasa ochronności I 6.8.3
29	Rodzaj odłączenia lub przzerwania dla każdego obwodu prądowego	Mikroprzerwanie wg 2.4.4.
30	Wartość PTI materiału izolacyjnego, zastosowanego do izolacji	PTI 175 wg 6.13.2
31a	Rodzaj podłączenia przewodu ochronnego	N wg 7.4.3, przyłącze uziemienia wg 9.1.1
39	Zasada działania	Zasada działania TYP 1 wg 2.6.1
40	Dodatkowe właściwości dotyczące zasady działania	C wg 6.4.3.3
51	Temperatura podczas badania metodą żarnikową (ustępy 21.2.1, 21.2.2, 21.2.3 i 21.2.4	Obudowa 550°C, dławik kablowy / uchwyt odciążający 650°C; kategoria B wg EN 60730-1:2000/ A1:2004;
75	Zmierzone napięcie udarowe (ustępy 2.1.12, 20.1	Wg EN 61000-6-2:2005, EN 60730-1:2011, EN 301 489-1 (V1.9.2) Przewód do przewodu przewód (przewody) do ziemi przewody sygnałowy i sterujący: --- ± 1 kV Wejścia sieci prądu stałego: ±0,5 kV ±0,5 kV Wejścia sieci prądu przemiennego: ±1kV ±2 kV
77	Temperatura próby wciskania kulki	wg 21.2.1, 21.2.2, 21.2.3 i 21.2.4, case (obudowa): Ball pressure test 1: 102°C Cable bushing (przepust kablowy): Ball pressure test 2: 125°C
80	Zmierzone napięcie udarowe dla odstępów izolacyjnych i odstępu w prostej linii	Wg EN 61000-6-2:2005, EN 60730-1:2011, EN 301 489-1 (V1.9.2) Przewód do przewodu przewód (przewody) do ziemi przewody sygnałowy i sterujący: --- ± 1 kV Wejścia sieci prądu stałego: ±0,5 kV ±0,5 kV Wejścia sieci prądu przemiennego: ±1kV ±2 kV

Warunki gwarancji i utylizacja

Fabryczna gwarancja Fronius

Szczegółowe warunki gwarancji obowiązujące w danym kraju są dostępne w Internecie:
www.fronius.com/solar/warranty

Utylizacja

Zgodnie z Dyrektywą Europejską i prawem krajowym, zużyte urządzenia elektryczne i elektroniczne trzeba gromadzić osobno i przetwarzać w sposób bezpieczny dla środowiska. Zużyte urządzenia oddać do dystrybutora lub lokalnego autoryzowanego punktu zbiórki i utylizacji. Fachowa utylizacja zużytego urządzenia umożliwia odzysk zasobów i zapobiega negatywnemu oddziaływaniu na zdrowie i środowisko.

Materiały opakowaniowe

- segregować
 - stosować się do lokalnych przepisów
 - zgniatać kartony, aby zmniejszyć ich objętość
-

Uwzględnione normy i wytyczne

Oznakowanie znakiem CE

Spełniono wszystkie wymagane i obowiązujące normy oraz dyrektywy w ramach obowiązujących dyrektyw europejskich, dzięki czemu urządzenia są oznakowane znakiem CE.



fronius.com/en/solar-energy/installers-partners/products-solutions/monitoring-digital-tools

**MONITORING &
DIGITAL TOOLS**

Fronius International GmbH

Froniusstraße 1
4643 Pettenbach
Austria
contact@fronius.com
www.fronius.com

At www.fronius.com/contact you will find the contact details of all Fronius subsidiaries and Sales & Service Partners.