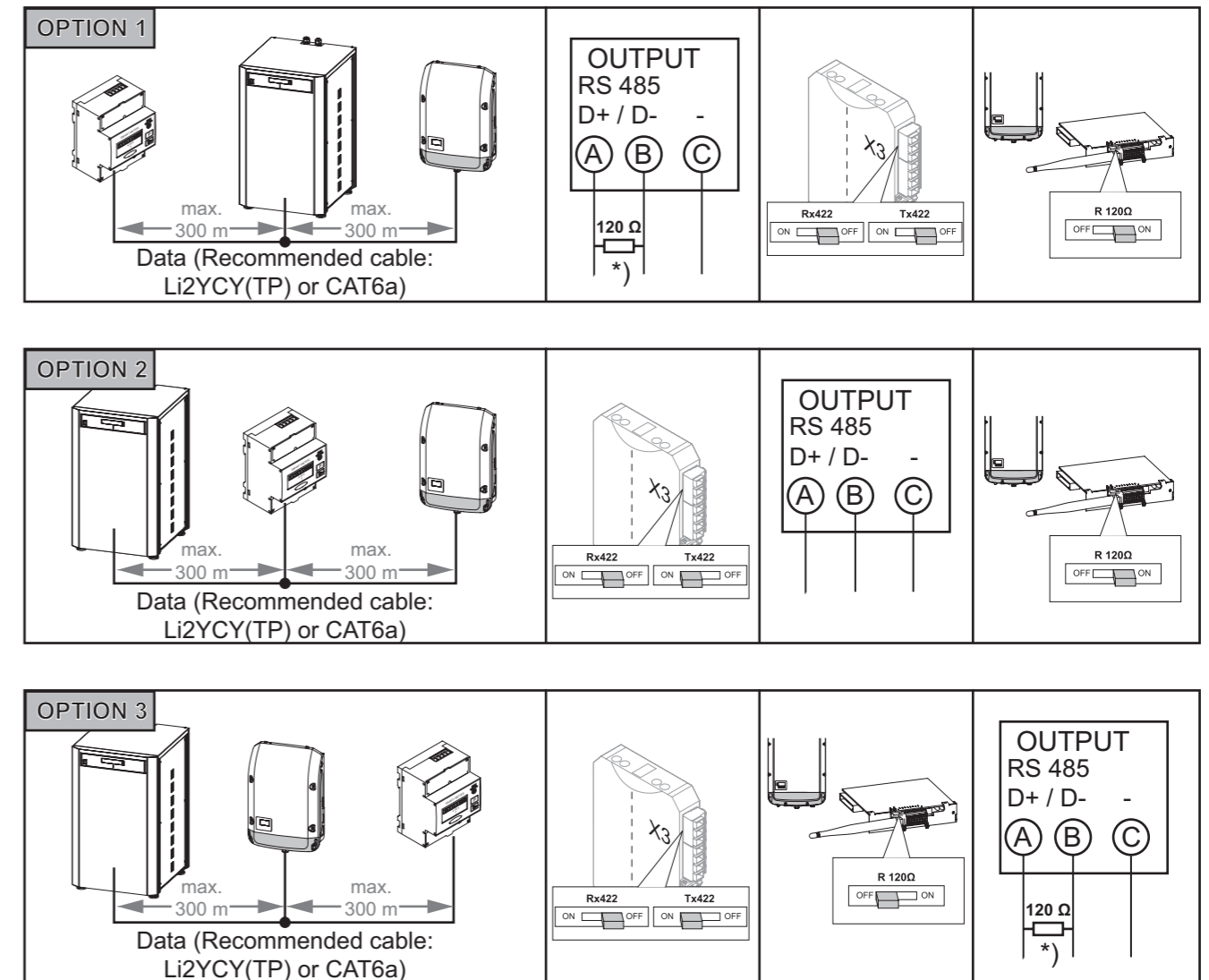
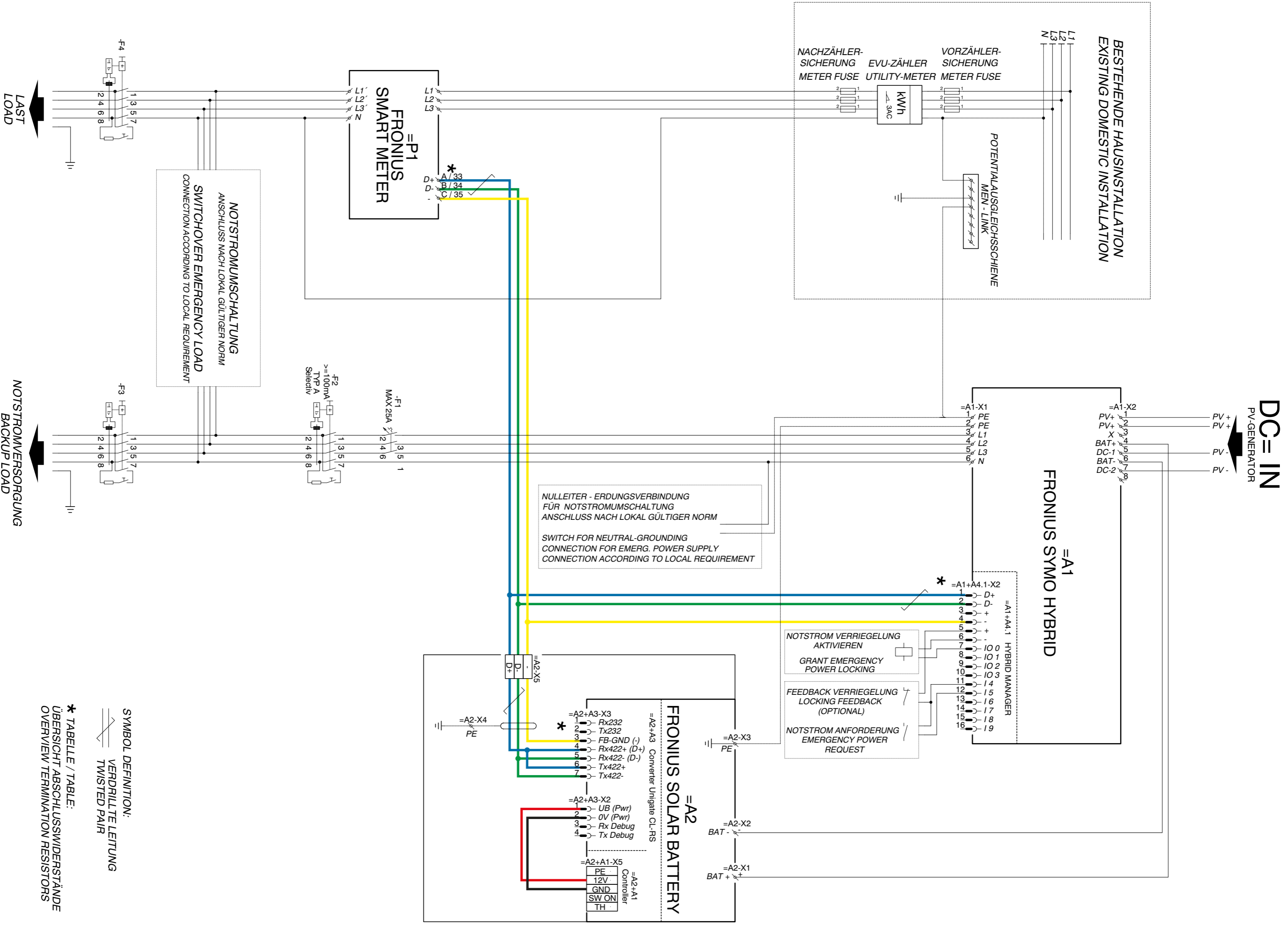


Connecting the data line



- DE** *) Abschlusswiderstand R 120 Ohm liegt beim Fronius Smart Meter bei
- EN** *) Terminating resistor R 120 is supplied with the Fronius Smart Meter
- FR** *) La résistance terminale R 120 Ohm est incluse dans le Fronius Smart Meter
- ES** *) La resistencia final R 120 ohmios se encuentra junto al Fronius Smart Meter
- IT** *) La resistenza terminale R 120 Ohm è inclusa con Fronius Smart Meter
- NL** *) Afsluitweerstand R 120 ohm wordt bij Fronius Smart Meter meegeleverd
- DA** *) Afslutningsmodstand R 120 ohm er vedlagt Fronius Smart Meter
- EL** *) Η αντίσταση τερματισμού R 120 Ω στο Fronius Smart Meter είναι
- HU** *) A Fronius Smart Meter R 120 Ohm lezáró ellenállással rendelkezik
- TR** *) Sonlandırma direnci R 120 Ohm'ın Fronius Smart Meter'de düzeyi
- PL** *) Terminator R 120 Ω jest dołączony do urządzenia „Fronius Smart Meter”
- CS** *) Zakočovací odpor R 120 Ohm je přiložen k elektroměru Fronius Smart Meter
- SK** *) Zakočovací odpor R 120 ohmov je pri Fronius Smart Meter
- PB** *) Está anexada a resistência de conexão R de 120 Ohm no Fronius Smart Meter
- SV** *) Ett avslutningsmotstånd R 120 ohm följer med Fronius Smart Meter





DC= IN
PV-GENERATOR

BESTEHENDE HAUSINSTALLATION
EXISTING DOMESTIC INSTALLATION

NACHZÄHLER- SICHERUNG EVU-ZÄHLER SICHERUNG
METER FUSE UTILITY-METER METER FUSE

POTENTIALAUSGLEICHSSCHIENE
MEN - LINK

=P1
FRONIUS
SMART METER

NOTSTROMUMSCHALTUNG
ANSCHLUSS NACH LOKAL GÜLTIGER NORM
SWITCHOVER EMERGENCY LOAD
CONNECTION ACCORDING TO LOCAL REQUIREMENT

LAST
LOAD

NOTSTROMVERSORGUNG
BACKUP LOAD

=A1-X2
PV+
PV+
X
PV-
PV-
BAT+
DC-1
BAT-
DC-2

=A1
FRONIUS SYMO HYBRID

NULLEITER - ERDUNGSVERBINDUNG
FÜR NOTSTROMUMSCHALTUNG
ANSCHLUSS NACH LOKAL GÜLTIGER NORM

SWITCH FOR NEUTRAL-GROUNDING
CONNECTION FOR EMERG. POWER SUPPLY
CONNECTION ACCORDING TO LOCAL REQUIREMENT

=A1+A4.1 HYBRID MANAGER
1 D+
2 D-
3 +
4 -
5 +
6 -
7 100
8 101
9 102
10 103
11 14
12 15
13 16
14 17
15 18
16 19

NOTSTROM VERRIEGELUNG
AKTIVIEREN
GRANT EMERGENCY
POWER LOCKING

FEEDBACK VERRIEGELUNG
LOCKING FEEDBACK
(OPTIONAL)

NOTSTROM ANFORDERUNG
EMERGENCY POWER
REQUEST

=A2
FRONIUS SOLAR BATTERY

=A2+A3 Converter Unigate CL-RS
1 Rx232
2 Tx232
3 FB-GND (-)
4 Rx422+ (D+)
5 Rx422- (D-)
6 Tx422+
7 Tx422-

=A2+A3-X2
1 UB (Pwr)
2 0V (Pwr)
3 Rx Debug
4 Tx Debug

=A2+A1-Controller
PE
12V
GND
SW ON
TH

=A2-X5
D-
D+

=A2-X4
PE

=A2-X3
PE

=A2-X2
BAT -

=A2-X1
BAT +

SYMBOL DEFINITION:
VERDRILLTE LEITUNG
TWISTED PAIR

* TABELLE / TABLE:
ÜBERSICHT ABSCHLUSSWIDERSTÄNDE
OVERVIEW TERMINATION RESISTORS